

Клапаны

94-99	Клапаны, краткое описание
100	Запасные части
101-102	Штекеры и соединители
103-107, 112-115, 121-122, 125-126	Клапаны двухходовые нормальнозакрытые
108-109, 116-117, 123, 125-126	Клапаны двухходовые нормальнооткрытые
110-111, 118-120, 124, 127	Клапаны трехходовые
103, 114-120	Клапаны с пластиковым корпусом
104	Клапаны с корпусом из латуни
114-120	Клапаны изолированные
122-124	Клапаны заземления
121, 125-127	Миниатюрные клапаны
128-131, 139	Моторизированные шаровые клапаны
138	Шаровые клапаны с пневмоприводом

ЭЛЕКТРОМАГНИТНЫЕ КЛАПАНЫ, КРАТКОЕ ОПИСАНИЕ

Нормально открытые электромагнитные клапаны. Прямого действия, для замкнутых систем

Защита от гидравлических ударов IP 65

Рис.	Модель и размер соединения	Размер	Диффер. давление, бар			Проточное вещество	Пропускная способность м³/час	Темп. проточного вещества	Цена руб./шт, без НДС	
			Мин.	Макс. АС	Макс. DC				АС	DC
1	L133B10-3/8	DN10	0	10	3	Вода,	1,5	-10... 90 °C	1 604	
1	L133B07-1/2	DN15	0	10	3	воздух,	2,1		1 848	
1	L133B07-3/4	DN20	0	10	3	масло,	4,5		2 186	
1	L133B06-1	DN25	0	10	3	ин. газы	9		3 817	

2	SCG238A044-3/8	DN10	0	10	10	вода	2,1	-20... 85 °C	2 550	
2	SCG238A046-1/2	DN15	0	10	10		2,1		2 662	
2	SCG238A047-1/2	DN15	0	10	10		4,2		3 337	
2	SCG238A048-3/4	DN20	0	10	10		4,5		3 825	
2	SCG238A049-3/4	DN20	0	10	10		10		4 575	
2	SCG238A050-1	DN25	0	10	10		10		4 688	

3	SCE210C093-3/8	DN10	0	9	3	Вода, воздух, масло, инертные газы	2,6	-20... 85 °C	6 412	7 688	*
3	SCE210C094-1/2	DN15	0	9	3		3,4		6 563	7 688	*
3	SCE210D095-3/4	DN20	0	9	3		4,3		6 975	8 400	*
3	SCE210B154-1	DN25	0	9	6		11,1		12 263	12 263	*
3	SCE210B155-1 1/4	DN32	0	9	6		12,8		15 000	15 000	*
3	SCE210B156-1 1/2	DN40	0	9	5		19,3		17 288	17 288	*

Нормально закрытые клапаны. Прямого действия, для замкнутых систем. Материал корпуса - нерж. сталь AISI304SS
Уплотнение - Витон (FPM) IP 65

Рис.	Модель и размер соединения	Размер	Диффер. давление, бар			Проточное вещество	Пропускная способность м³/час	Температура проточного вещества	Цена руб./шт без НДС		
			Мин.	Макс. АС	Макс. DC				АС	DC	
4	SCG210C087V-1/2	DN15	0	9	3	См. инструкцию	3,4	-10... 130 °C	22 688	22 688	*
4	SCG210C088V-3/4	DN20	0	9	3	по химической	3,9		24 038	24 038	*
4	SCB210D189V-1	DN25	0	9	7	прочности	9,6		46 238	46 238	*

* Степень защиты IP67 и взрывозащищенное исполнение по запросу

Стоимость включает в себя катушку и соединитель. При заказе укажите рабочее напряжение катушки.



Нормально открытые электромагнитные клапаны. Прямого действия, для замкнутых систем IP 65

Рис.	Модель и размер соединения	Размер	Диффер. давление, бар			Проточное вещество	Пропускная способность м³/час	Темп. проточного вещества	Цена руб./шт, без НДС		
			Мин.	Макс. АС	Макс. DC				АС	DC	
5	SCE210C033-3/8	DN10	0	9	9	Вода, воздух, масло, инертные газы	2,6	-20... 85 °C	8 213	8 213	*
5	SCE210C034-1/2	DN15	0	9	9		3,4		8 738	8 738	*
5	SCE210C035-3/4	DN20	0	9	9		4,7		9 113	9 113	*
5	SCE210B057-1	DN25	0	9	-		11,1		21 600	-	*
5	SCE210B058-1 1/4	DN32	0	9	-		12,8		22 463	-	*
5	SCE210B059-1 1/2	DN40	0	9	-		19,3		32 625	-	*

Нормально открытые электромагнитные клапаны Прямого действия, для замкнутых систем Материал корпуса - нерж.сталь AISI304SS
Уплотнение Витон (FPM) IP 65

4	SCE210B030V-1/2	DN15	0	9	9	См. инструкцию	2,6	-10... 130 °C	28 913	31 050	*
4	SCE210B038V-3/4	DN20	0	9	9	по химической прочности	2,6		30 300	30 300	*

Стоимость включает в себя катушку и соединитель. При заказе укажите рабочее напряжение катушки.

ЭЛЕКТРОМАГНИТНЫЕ КЛАПАНЫ, КРАТКОЕ ОПИСАНИЕ

Нормально закрытые электромагнитные клапаны. Не прямого действия. Работают только в системах с перепадом давления. Защита от гидравлических ударов IP 65

Рис.	Модель и размер соединения		Диффер. давление, бар			Проточное вещество	Пропускная способность м ³ /час	Темп. проточного вещества	Цена руб./шт, без НДС	
	Размер	Мин.	Макс. AC	Макс. DC	AC				DC	
6	L177B04-1/8	DN6	0	13	6	Вода, воздух, масло, инертные газы	0,13	-10... 90 °С	969	
6	L121V02-1/4	DN8	0	12	7		0,3		1 021	
7	L182B01-3/8	DN10	0,35	12	12		1,7		1 551	
6	L140B5-1/2	DN15	0,35	10	-		1,5		1 334	
7	L182B01-1/2	DN15	0,35	16	16		3,8		1 630	
7	L182B01-3/4	DN20	0,35	12	12		5		2 096	
7	L182B01-1	DN25	0,35	12	12		11		3 261	
8	L180B48-1 1/4	DN32	0,50	10	10		15		-10... 90 °С	4 150
8	L180B48-1 1/2	DN40	0,50	10	10	27	5 806			
8	L180B48-2	DN50	0,50	10	10	34	6 506			



Рис. 6



Рис. 7



Рис. 8



Рис. 9



Рис. 10

Для ненулевого дифференциального давления, двухходовой, нормально закрытый (NC), с быстрым срабатыванием, IP65

Рис.	Модель и размер соединения		Диффер. давление, бар			Проточное вещество	Пропускная способность м ³ /час	Темп. проточного вещества	Цена руб./шт, без НДС		*
	Размер	Мин.	Макс. AC	Макс. DC	AC				DC		
9	SCG262C002-1/8	DN6	0	12	5	Вода, воздух, масло, инертные газы	0,3	-10... 85 °С	3 450	3 450	*
9	SCG262C022-1/4	DN8	0	11	4		0,3		2 888	2 888	*
10	SCE238A001-3/8	DN10	0,3	10	10		2,4		2 400	2 400	*
10	SCE238A006-3/8	DN10	0,3	16	16		2,4		2 513	2 513	*
10	SCE238A002-1/2	DN15	0,3	10	10		2,4		2 438	2 438	*
10	SCE238A007-1/2	DN15	0,3	16	16		2,4		2 513	2 513	*
10	SCE238B003-1/2	DN15	0,3	10	10		4,2		3 338	3 338	*
10	SCE238B008-1/2	DN15	0,3	16	16		4,2		3 450	3 450	*
10	SCE238A004-3/4	DN20	0,3	10	10		6,6		3 450	3 450	*
10	SCE238A009-3/4	DN20	0,3	16	16		6,6		3 525	3 525	*
10	SCE238A005-1	DN25	0,3	10	10		9,9		3 563	3 563	*
10	SCE238A010-1	DN25	0,3	16	16		9,9		4 688	4 688	*
11	SCE210D004-1	DN25	0,35	9	9		11,1		10 163	12 113	*
11	SCE210D008-1 1/4	DN32	0,35	9	9		12,8		12 150	12 150	*
11	SCE210D022-1 1/2	DN40	0,35	9	9		19,3		14 700	14 700	*
11	SCE210.100-2	DN50	0,35	9	3		37		20 588	21 975	*

*Степень защиты IP67 и взрывозащищенное исполнение по запросу

Нормально закрытые электромагнитные клапаны. Не прямого действия. Для больших перепадов давления IP 65

Рис.	Модель и размер соединения		Диффер. давление, бар			Проточное вещество	Пропускная способность м ³ /час	Темп. проточного вещества	Цена руб./шт, без НДС		*
	Размер	Мин.	Макс. AC	Макс. DC	AC				DC		
9	SCG262C001-1/8	DN6	0	50	45	Вода, воздух, масло, инертные газы	0,05	-20... 90 °С	3 450	3 450	*
9	SCG262C019-1/4	DN8	0	50	35		0,05		2 850	2 850	*
11	SCE210C006-3/8	DN10	0,35	20	-		2,6		7 613	-	*
	SCB223A127	DN10	0,7	100	35		1,3		11 175	11 175	*
11	SCE210C007-1/2	DN15	0,35	20	-		3,4		7 688	-	*
11	SCE210B026-3/4	DN20	0	24/14 ⁽²⁾	12		5,2		15 525	25 088	*
11	SCE210B078-1	DN25	0,7	20	14		11,6		21 338	22 988	*
11	SCE210B080-1 1/4	DN32	0,7	20	14		12,8		22 650	24 750	*
11	SCE210B082-1 1/2	DN40	0,7	20	14		19,3		31 650	32 775	*

Стоимость включает в себя катушку и соединитель. При заказе укажите рабочее напряжение катушки.

(2) Для воды 21 бар, масла 14 бар, воздуха 24 бар

* Степень защиты IP67 и взрывозащищенное исполнение по запросу



Рис. 11

ЭЛЕКТРОМАГНИТНЫЕ КЛАПАНЫ, КРАТКОЕ ОПИСАНИЕ

Для ненулевого дифференциального давления, двухходовой, нормальнооткрытый (NO), с защитой от появления гидравлического удара, IP65

Рис.	Модель и размер		Диффер. давление, бар			Проточное вещество	Пропускная способность м ³ /час	Темп. проточного вещества	Цена руб./шт, без НДС	
	соединения	Размер	Мин.	Макс. AC	Макс. DC				AC	DC
1	L208V03-1/4	DN8	0	10	10	Вода,	0,19	0... 130 °C	1 524	
2	L280B6-3/8	DN10	0,35	12	12	воздух,	1,7		1 975	
2	L280B6-1/2	DN15	0,35	12	12	масло,	2,1		2 007	
2	L280B6-3/4	DN20	0,35	12	12	инертные	5		2 557	
2	L280B6-1	DN25	0,35	12	12	газы	11		3 573	
2	L280B48-1 1/4	DN32	0,50	10	10	Вода,	15		5 589	
2	L280B48-1 1/2	DN40	0,50	10	10	воздух	27		6 665	
2	L280B48-2	DN50	0,50	10	10		34		7 204	

Sirai



Рис. 1

Sirai



Рис. 2

Asco



Рис. 3

Нормально открытые электромагнитные клапаны. Не прямого действия
Работают только в системах с перепадом давления. Быстрое срабатывание IP 65

Рис.	Модель и размер		Диффер. давление, бар			Проточное вещество	Пропускная способность м ³ /час	Темп. проточного вещества	Цена руб./шт, без НДС	
	соединения	Размер	Мин.	Макс. AC	Макс. DC				AC	DC
3	SCE262C093-1/8	DN6	0	13	7		0,13	-20... 85 °C	5 250	5 250
3	SCG262A262-1/4	DN8	0	7	4	Вода,	0,3		6 113	6 113
4	SCE210C013-3/4	DN20	0,35	14	14	воздух,	5,7		12 788	15 750
4	SCE210D014-1	DN25	0,35	9	9	масло,	11,1		14 850	16 688
4	SCE210D018-1 1/4	DN32	0,35	9	9	инертные	12,8		16 350	18 263
4	SCE210D032-1 1/2	DN40	0,35	9	9	газы	19,3		20 888	22 275
4	SCE210.103-2	DN50	0,35	9	9		37		25 500	26 400

Asco



Рис. 4

Sirai



Рис. 5

Asco



Рис. 6

Для нулевого дифференциального давления, двухходовой, для пара и перегретой воды, нормальнозакрытый (NC), IP65

Рис.	Модель и размер		Диффер. давление, бар			Пропускная способность м ³ /час	Температура проточного вещества	Цена руб./шт, без НДС	
	соединения	Размер	Мин.	Макс. пар	Макс. вода			AC	DC
5	L153D07-1/2	DN15	0	3	6	2,1	-10... 140 °C	3 351	-
5	L153D07-3/4	DN20	0	3	6	5	-10... 140 °C	3 923	-
5	L153D5-1	DN25	0	3	6	8,5	-10... 140 °C	6 071	-
6	SCE222B093-3/8	DN10	0	3,5	10	2,6	-20... 150 °C	7 613	10 275
6	SCE222B094-1/2	DN15	0	3,5	10	3,5	-20... 150 °C	7 950	10 613
6	SCE222B095-3/4	DN20	0	3,5	10	4,3	-20... 150 °C	8 363	10 950
6	SCE222D001-3/8	DN10	0	9	9	2,4	-20... 180 °C ⁽²⁾	15 713	-
6	SCE222D002-1/2	DN15	0	9	9	3,3	-20... 180 °C ⁽²⁾	16 013	-
6	SCE222E003-3/4	DN20	0	9	9	5,1	-20... 180 °C ⁽²⁾	18 638	-

Стоимость включает в себя катушку и соединитель. При заказе укажите рабочее напряжение катушки.

⁽²⁾ для воды – температура не выше 100 С

* Степень защиты IP67 по запросу

ЭЛЕКТРОМАГНИТНЫЕ КЛАПАНЫ, КРАТКОЕ ОПИСАНИЕ

Для пара, двухходовой, нормально закрытый, IP65

Рис.	Модель и размер соединения	Размер	Диффер. давление, бар			Пропускная способность м ³ /час	Температура проточного вещества	Цена руб./шт, без НДС
			Мин.	Макс. пар	Макс. вода			
7	L179C1-1/8	DN6	0	7	14	0,15	-10... 170 °C	спросите
7	L121C01-1/4	DN8	0	7	17	0,28	-10... 170 °C	1 291
8	L145R2-3/8	DN10	0,4	7	8	2	60... 170 °C	3 012
8	L145R2-1/2	DN15	0,4	7	8	2,5	60... 170 °C	3 144
8	L145R4-3/4	DN20	0,4	6	6	4,5	60... 170 °C	4 066
8	L145R2-1	DN25	0,4	6	6	8,5	60... 170 °C	5 589

Для пара, двухходовой, поршневого типа, нормально закрытый, IP65

9	SCE220A019-3/8	DN10	0,35 ⁽²⁾	10	-	2,6	-20... 184 °C	11 213
9	SCE220A021-1/2	DN15	0,35 ⁽²⁾	10	-	3,5	-20... 184 °C	11 288
9	SCE220A023-3/4	DN20	0,35 ⁽²⁾	10	-	4,3	-20... 184 °C	12 638
9	SCE220.025-1	DN25	0,35	10	-	11,6	-20... 184 °C	19 238
9	SCE220.027-1 1/4	DN32	0,35	10	-	12,8	-20... 184 °C	23 325
9	SCE220.029-1 1/2	DN40	0,35	10	-	19,5	-20... 184 °C	33 338
9	SCE220.031-2	DN50	0,35	10	-	37	-20... 184 °C	53 288

Стоимость включает в себя катушку и соединитель. При заказе укажите рабочее напряжение катушки.

(2) После открытия клапан не закрывается даже при нулевом дифференциальном давлении.

Sirai



Рис. 7

Sirai



Рис. 8

Asco



Рис. 9

Для криогенных веществ, -196 С, например, жидкий кислород (-183 С), жидкий аргон (-186 С) и жидкий азот (-196 С), двухходовой, нормально закрытый, IP65

Рис.	Модель и размер соединения	Размер	Диффер. давление, бар			Пропускная способность м ³ /час	Температура проточного вещества	Цена руб./шт, без НДС
			Мин.	Макс.	Макс.			
10	SCE263A240LT-1/8	DN6	0	9	9	0,30	-196... +90 °C (1)	9 075
10	SCE263A205LT-1/4	DN8	0	7	7	0,48		9 075
10	SCE263B206LT-3/8	DN10	0	7	7	0,48		9 563
10	SCE222E002LT-1/2	DN15	0	9	9	3,3		17 325
10	SCE222F003LT-3/4	DN20	0	9	9	5,1		19 688
10	SCB210C078LT-1*	DN25	0,35	14	14	11,6		65 925
10	SCB210C080LT-1 1/4*	DN32	0,35	14	14	12,8		82 838
10	SCB210C082LT-1 1/2*	DN40	0,35	14	14	19,3		84 788

При затвердевании жидкости может произойти повреждение клапана.

Asco



Рис. 10

ЭЛЕКТРОМАГНИТНЫЕ КЛАПАНЫ, КРАТКОЕ ОПИСАНИЕ

Трехходовой (3/2), материал тела клапана – латунь.

Рис.	Модель и размер соединения	Функц.	Размер	Дифф. Мин.	давление Макс.АС	бар Макс. DC	Проточное вещество	Пропускная способность м ³ /час	Температура проточного вещества	Цена руб./шт, без НДС	
										АС	DC
1	L377B03C-1/8	NC	DN6	0	8	8	Вода, воздух, масло, инертные газы	0,08	-10... 90 °С	1 107	
1	L377B03A-1/8	NO	DN6	0	8	8		0,08		1 107	
1	L377B03G-1/8	U	DN6	0	6	6		0,08		1 107	
2	L372V03C-1,6	NC	DN6	0	10	10		0,08		969	
2	L372V03A-1,6	NO	DN6	0	8,5	8,5		0,08		969	
2	L372V03G-1,6	U	DN6	0	4,5	4,5		0,08		969	
3	L321B02C-1/4	NC	DN8	0	8	8		0,14		1 658	
3	L321B02A-1/4	NO	DN8	0	8	8		0,14		1 658	
3	L321B02G-1/4	U	DN8	0	5	5		0,14		1 658	

NC=норм. закрыт, NO=норм. открыт, U=универсальный

Sirai



Рис. 1

Sirai



Рис. 2

Sirai



Рис. 3

Asco



Рис. 4

Asco



Рис. 5

Трехходовой (3/2), материал тела клапана – латунь.

Рис.	Модель и размер соединения	Функционирование	Размер	Дифф. Мин.	давление Макс.АС	бар Макс. DC	Проточное вещество	Пропускная способность м ³ /час	Температура проточного вещества	Цена руб./шт, без НДС	
										АС	DC
4	SCB307B015U-1/4	U	DN8	0	4	4	Вода, воздух, масло, инертные газы	0,68	-20... 85 °С	11 025	10 688*
4	SCB307B045U-3/8	U	DN10	0	4	4		0,68		11 400	11 063*
4	SCB307B075U-1/2	U	DN15	0	4	4		0,68		11 888	11 513*
4	SCB307B015F-1/4	NC	DN8	0	7	7		0,68		11 025	10 688*
4	SCB307B045F-3/8	NC	DN10	0	7	7		0,68		11 400	11 063*
4	SCB307B075F-1/2	NC	DN15	0	7	7		0,68		11 888	11 513*
4	SCB307B015G-1/4	NO	DN8	0	7	7		0,68		11 025	10 688*
4	SCB307B045G-3/8	NO	DN10	0	7	7		0,68		11 400	11 400*
4	SCB307B075G-1/2	NO	DN15	0	7	7		0,68		11 888	11 513*
5	SCB316D014-3/8	NC	DN10	0,7	17	17		2,5		17 738	19 500
5	SCB316D024-1/2	NC	DN15	0,7	17	17		3,4		19 500	20 363
5	SCB316E044-3/4	NC	DN20	0,7	17	17		4,7		28 688	31 125
5	SCB316E034-1	NC	DN25	0,7	8,5	8,5		11,1		32 888	36 975
5	SCB316D016-3/8	NO	DN10	0,7	17	17		2,5		17 738	19 500
5	SCB316D026-1/2	NO	DN15	0,7	17	17		3,4		19 500	20 363
5	SCB316E046-3/4	NO	DN20	0,7	17	17		4,7		28 688	31 125
5	SCB316E036-1	NO	DN25	0,7	8,5	8,5	11,1	32 888	36 975		

NC=норм. закрыт, NO=норм. открыт, U=универсальный

*SCB307 в наличии клапаны из нержавеющей стали AISI 316 SS и с классом защиты IP67
Стоимость включает в себя катушку и соединитель.

ЭЛЕКТРОМАГНИТНЫЕ КЛАПАНЫ, КРАТКОЕ ОПИСАНИЕ

Для нулевого дифференциального давления, двухходовой, нормальнозакрытый (NC)
Класс взрывобезопасности ATEX II2G/D EEx em II T6...T3, IP67

Рис.	Модель и размер соединения	Размер	Дифференциальное давление, бар			Пропускная способность, м³/час	Проточное вещество	Температура проточного вещества	Цена руб./шт, без НДС	
			Мин.	Макс.AC	Макс.DC				AC	DC
1	EM E210C093-3/8	DN 10	0	9	3	2,6	Вода, воздух, масло, инертные газы	-20... 85 °C	11 700	13 050
1	EM E210C094-1/2	DN 15	0	9	3	3,4			11 700	13 050
1	EM E210D095-3/4	DN 20	0	9	3	4,3			12 225	13 763
1	EM E210B154-1	DN 25	0	9	6	11,1			16 838	17 363
1	EM E210B155-1 1/4	DN 32	0	9	-	12,8			20 175	-
1	EM E210B156-1 1/2	DN 40	0	9	-	19,3			22 463	-

Для нулевого дифференциального давления, двухходовой, нормальнооткрытый. Класс взрывобезопасности ATEX II2G/D EEx em II T6...T3, IP67

Рис.	Модель и размер соединения	Размер	Дифференциальное давление, бар			Проточное вещество	Пропускная способность, м³/час	Температура проточного вещества	Цена руб./шт, без НДС	
			Мин.	Макс.AC	Макс.DC				AC	DC
1	EM E210C033-3/8	DN10	0	9	9	Вода, воздух,	2,6	-20... 85 °C	13 613	
1	EM E210C034-1/2	DN15	0	9	9	масло, инертные	3,4		13 763	
1	EM E210C035-3/4	DN20	0	9	9	газы	4,7		14 438	



Рис. 1



Рис. 2



Рис. 3



Рис. 4

3/2 и 5/2 клапаны управления, класс взрывобезопасности ATEX II2G/D

Рис.	Модель и размер	Функцион.	Соединение	Материал корпуса	Дифф. давление, бар		Проточное вещество	Пропускная способность, м³/час	Температура проточного вещества	Цена руб./шт, без НДС
					Мин.	Макс.				
3	PV G551A001MS-1/4"	3/2NC-5/2	NAMUR	Алюминий	2	10	воздух, инертные газы, отфильтрованные	0,6	-25... 60 °C	7 875
3	PV G552A001MS-3/8"	3/2NC-5/2	NAMUR	Алюминий	2	10		2,49		11 775
3	PV G553A001MS-1/2"	3/2NC-5/2	NAMUR	Алюминий	2	10		2,49		12 300
2	EM G327A001-1/4"	3/2 U	Резьба	Латунь	0	10	воздух, инертные газы, вода, масло	0,43	(*)-20... 80 °C	15 375
2	EM G327A002-1/4"	3/2 U	Резьба	AISI316	0	10		0,43		19 763
2	EM G327A003-1/4"	3/2 U	NAMUR	Алюминий	0	10		0,45	20 325	
2	EM G327A005-1/4"	3/2 U	NAMUR	AISI316	0	10		0,45	-20... 120 °C (AISI 316)	28 013
4	EM G551A419MO-1/4"	5/2	Резьба	Латунь	2	10	Воздух, инертные газы, отфильтрованные	0,75	-40... 60 °C	19 200
4	EM G551A403MO-1/4"	3/2NC-5/2	NAMUR	Латунь	2	10		0,6		20 110

Стандартные напряжения: DC(=) 24V, AC(~) 24-115-230V/50Hz

(*) в наличие для разных температур, начиная с -40 C

NC=нормально закрытый
U=универсальный

ЗАПАСНЫЕ ЧАСТИ ДЛЯ ЭЛЕКТРОМАГНИТНЫХ КЛАПАНОВ

4

Запасные части электромагнитных клапанов SIRAI



Размеры катушек SIRAI в мм:

Модель	Ширина	Глубина	Высота	Ø
ZA30A	30	41	39	14,2
Z130A, Z134A	42	49	43	14,1
Z110A, Z114A	42	49	43	14,1
Z530A, Z534A	32	43	43	12,3
Z610A, Z614A	25	33	33	10,2
Z830A	22	29	29	10,3
Z923E, Z923G	48	59	52	16,2

Внимание! Катушки от разных производителей нельзя заменять одну на другую



Тестер магнитного поля катушки
1538 руб. без НДС

Штекеры для клапанов

	Стандарт	Модель	Цена руб./шт, без НДС
Для узкой катушки, 2+1 полюс	Промышленность 11 мм	IWM1NS2000	53
Для широкой катушки, 2+1 полюс	DIN43650-A	IWG1NU2000	53



Безконтактный тестер сигнала управления
1088 руб. без НДС

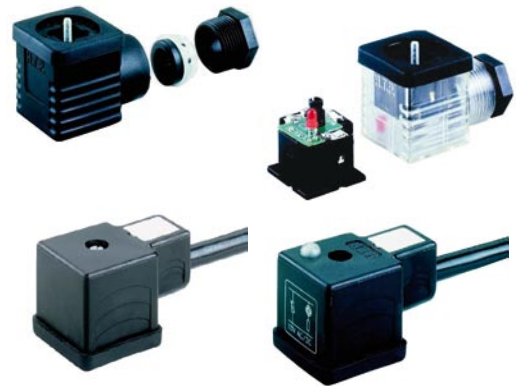
Клапан	Размер R"	Модель катушки	Цена руб./шт НДС 18%	Номер серии мембраны	Цена руб./шт НДС 18%	Номер серии якоря	Цена руб./шт без НДС
L121BO2	1/4	ZA30A	900			G3022804	900
L133BO4	1/2	Z110A	960	G2990101	1 170	вместе с мембраной	
L133VO4	1/2	Z110A	960	G2990102	1 400		
L133BO4	3/4	Z110A	960	G2990201	1 260		
L133VO4	3/4	Z110A	960	G2990202	1 500		
L133BO6	1	Z923E	1 080	G2991901	1 290		
L133VO6	1	Z923E	1 080	G2991902	1 440		
L133BO7	1/2	Z130A	960	G2990101	1 170		
L133VO7	1/2	Z130A	960	G2990102	1 440		
L133BO7	3/4	Z130A	960	G2990201	1 260		
L133VO7	3/4	Z130A	960	G2990202	1 500		
L129B22	1/4	Z530A	900			G2601301	720
L131VO6	3/4	Z130A	960	G2778801	870	G3083801	720
D132V20	1/2	Z130A	960	3037301	1 110	G2992801	720
D137B5	1 1/2-2	Z923G	1 290	2252101	780	2254301	930
D137V5	1 1/2-2	Z923G	1 290	2252103	1 440	2254301	930
L145R2	3/8-1/2	Z614A	1 080	G2647501	930	G2641702	720
L145R4	3/4	Z534A	1 170	G2653301	1 110	G2665102	750
L145R2	1	Z534A	1 170	G2665201	1 350	G2665102	750
L153D4	1/2	Z114A	1 230	G2836301	1 380	вместе с мембраной	
L153D4	3/4	Z114A	1 230	G2836401	1 500		
L153D5	1	Z914A	1 350	G2836601	1 560		
L153D07	1/2	Z134A	1 230	G3084101	1 380		
L153D07	3/4	Z134A	1 230	G3084201	1 500		
L177B04	1/8	Z610A	840			G2937301	720
L180B17	3/8-1/2	Z610A	840	2782501	780	G2937301	720
L180V17	3/8-1/2	Z610A	840	2782502	1 110	G2937303	930
L180B31	1/2	Z610A	840	2844302	810	G2937301	720
L180V31	1/2	Z610A	840	2844303	1 110	G2937303	930
L180B17	3/4	Z610A	840	2299701	870	G2937301	720
L180V17	3/4	Z610A	840	2299702	1 110	G2937303	930
L180B17	1	Z610A	840	2380101	930	G2937301	720
L180V17	1	Z610A	840	2380102	1 170	G2937303	930
L180B40	1 1/4	Z530A	900	2400801	1 560	G2954801	720
L180V40	1 1/4	Z530A	900	2400802	2 130	G2954802	930
L180B40	1 1/2-2	Z530A	900	2401301	1 680	G2954801	720
L180V40	1 1/2-2	Z530A	900	2401302	2 340	G2954802	930
L180B48	1 1/4	ZA30A	900	2400801	1 560	G3108701	720
L180V48	1 1/4	ZA30A	900	2400802	2 130	G3108702	930
L180B48	1 1/2-2	ZA30A	900	2401301	1 680	G3108701	720
L180V48	1 1/2-2	ZA30A	900	2401302	2 340	G3108702	930

Z610A Катушка 24 В 50 Гц

DIN 43650-A, (широкий)

- Размер: 27,5 x 27,5 мм
- Интервал между контактами 18 мм
- Ввод кабеля PG9/PG11
- Вместе с соединителем поставляется профильный уплотнитель NBR и крепежный болт с уплотнителем
- В наличие другие модели и разная длина кабеля

Модель	Полюс	Описание	Цена руб./шт, без НДС
IWG1NU2000	2+1	Черный	53
G1NU3000	3+1	Черный	64
G1TU2VL3	2+1	Прозрачный, 230 В LED+варистор	274
G1TU2TL1	2+1	Прозрачный, 24 VDC+защитный диод	300
CG1N02000C022	2+2	Черный, 2 м кабель ПВХ	203
CG1N02VL3C022	2+2	Черный, 230 V LED+варистор, 2 м кабель ПВХ	345
CG1N02DL1C022	2+2	Черный, 24 VDC LED+диод, 2 м кабель ПВХ	345



DIN 43650-B, промышленный стандарт (узкий)

- Размер: 28,5 x 21 мм
- Интервал между контактами 11 мм
- Ввод кабеля PG9/PG11
- Вместе с соединителем поставляется профильный уплотнитель NBR и крепежный болт с уплотнителем
- В наличие другие модели и разная длина кабеля

Модель	Полюс	Описание	Цена руб./шт, без НДС
IWM1NS2000	2+1	Черный	53
M1TS2VL3	2+1	Прозрачный, 230 V LED+варистор	274
M1TS2TL1	2+1	Прозрачный, 24 VDC LED + защитный диод	300
CM1N02000P5022	2+1	Черный, 2 м кабель PVC	203
CM1N02VC3P5022	2+1	Черный, 230 V LED + варистор, 2 м кабель PVC	345
CM1N02D21P5022	2+1	Черный, 24 VDC LED + диод, 2 м кабель ПВХ	345



DIN 43650-C, (миниатюрный)

- Размер: 15,5 x 15,5 мм
- Интервал между контактами 9,4 мм, промышленный стандарт
- Ввод кабеля PG7
- Вместе с соединителем поставляется профильный уплотнитель NBR и крепежный болт с уплотнителем
- В наличии другие модели, в том числе, оснащенные кабелем

Модель	Полюс	Описание	Цена руб./шт, без НДС
P2NZ2000	2+1	Черный	53
P2NZ3000	3+1	Черный	60
P2TZ2VL3	2+1	Прозрачный, 230 V LED+варистор	274
P2TZ2DL1	2+1	Прозрачный, 24 VDC LED + диод	274



Другие варианты



Соединитель M12

Модель	Полюс	Описание	Цена руб./шт, без НДС
12FC4000	4	Прямой, PG7	259
12FC5000	5	Прямой, PG7	274
12FB4000	4	Угловой, PG7	259
12FB5000	5	Угловой, PG7	274



Соединитель M12 LED с индикатором

Модель	Полюс	Описание	Цена руб./шт, без НДС
12FZ4000 + ELBO01	4	Прямой, PG7	379
12FZ5000 + ELBO01	5	Прямой, PG7	394
12FT4000 + ELBO01	4	Угловой, PG7	379
12FT5000 + ELBO01	5	Угловой, PG7	394



Соединитель M12 металлический

Модель	Полюс	Описание	Цена руб./шт, без НДС
12F14000	4	Прямой, PG7	1 016
12F15000	5	Прямой, PG7	1 035



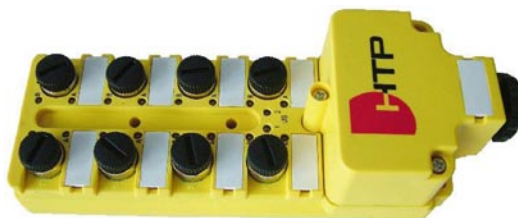
Соединитель M12 кабель

Модель	Полюс	Описание	Кабель ПВХм	Цена руб./шт, без НДС
12FD4B2Z	4	Прямой, 4 x 0,34 mm	2	191
12FD5B2Z	5	Прямой, 5 x 0,34 mm	2	203
12FA4B2Z	4	Угловой, 4 x 0,34 mm	2	191
12FA5B2Z	5	Угловой, 5 x 0,34 mm	2	203



Распределительная коробка M12

Модель	Полюс	Соединители шт.	Соединение	Цена руб./шт, без НДС
J12T4B4	4	4	Винтовое	2 588
J12T6B4	4	6	Винтовое	3 038
J12T8B4	4	8	Винтовое	3 563
J12T4B5	5	4	Винтовое	2 816
J12T6B5	5	6	Винтовое	3 225
J12T8B5	5	8	Винтовое	3 788



Другие варианты M8 / M12





ЭЛЕКТРОМАГНИТНЫЕ КЛАПАНЫ С ПЛАСТИКОВЫМ КОРПУСОМ

Нормально закрытые, IP 65



СОЕДИНЕНИЕ	ОТВЕРСТИЕ ДЛЯ ПОТОКА, ММ	КОРПУС КЛАПАНА	УПЛОТНИТЕЛИ 1	ДИФФЕРЕНЦИАЛЬНОЕ ДАВЛЕНИЕ, БАР				ПРОПУСКАЯ СПОСОБНОСТЬ				ТЕМПЕРАТУРА ПРОТОННОГО ВЕЩЕСТВА, С 2			МОДЕЛЬ	ПРИМЕЧАНИЕ		
				МАКСИМУМ		МИН		МАКС		Удержание			ЦЕНА РУБ./ШТ.	без НДС				
				ГАЗЫ	ЖИДКОСТИ	ГАЗЫ	ЖИДКОСТИ	ГАЗЫ	ЖИДКОСТИ	=VA	=W							
3/4	18	PP	FPM	0,2	6	-	6	-	4,8	-10	80	44	24	-	L131V06 - 3/4	a	2530	19
1 1/2	36	PPOm	NBR	0	0,15	-	0,15	-	20	-10	90	150	46	-	D137B5 - 1 1/2	b-c	4643	20
1 1/2	36	PPOm	FPM	0	0,15	-	0,15	-	20	-10	90	150	46	-	D137V5 - 1 1/2	b-c	5546	20
2	43	PPOm	NBR	0	0,15	-	0,15	-	34	-10	90	150	46	-	D137B5 - 2	b-c	4706	20
2	43	PPOm	FPM	0	0,15	-	0,15	-	34	-10	90	150	46	-	D137V5 - 2	b-c	5546	20

1: Уплотнения- NBR, FRM

2: Температура окружающей среды -10 ... 60 С

a: Внутренние части выполнены из нержавеющей стали, закорачивающее кольцо – серебро

b: Клапан опорожнения резервуаров для жидкостей можно открыть для проверки

c: Катушка имеет ограниченное время включения (60 %), макс. время включения 40 мин.

Рис. 19

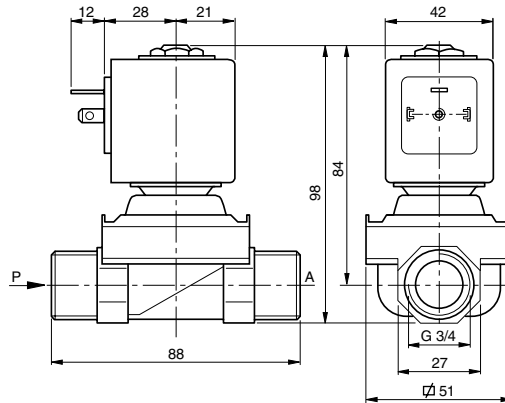
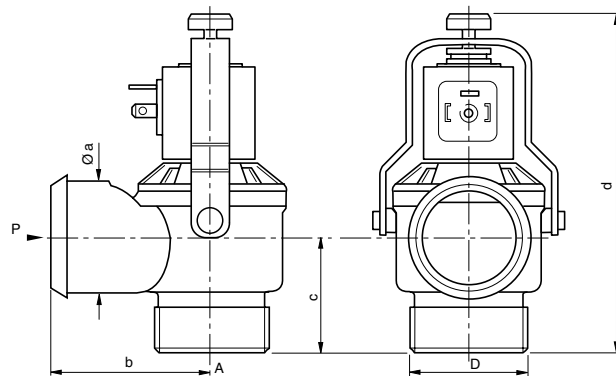


Рис. 20



Донный клапан, слив из бака

D	1 1/2	2
a	46	60
b	65	84
c	45	59
d	170	180

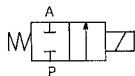


*Проверить срабатывание клапана только при пустом баке.



ЭЛЕКТРОМАГНИТНЫЕ КЛАПАНЫ двухходовой, нормальнозакрытый, IP65 для воды, воздуха и масла

4

ЭЛЕКТРОМАГНИТНЫЕ КЛАПАНЫ


Нулевое дифференциальное давление – Прямое действие																	
Размер резьбового соединения	Отверстие для потока, мм	Уплотнитель1	Дифференциальное давление, бар				Пропускная способность м3/ч	Температура проточного вещества, С		Потребляемая мощность катушки			Модель 3	Примечание	Цена руб./шт, без НДС	Рис.	
			Мин.	Максимально		Мин.		Макс	~ VA		= W						
				Газы					Жидкости			Тяга					удержание
				~ AC	= DC				~ AC	= DC							
1/8	1,6	NBR	0	30	20	30	20	0,09	-10	90	16	10	6	L177B04 - 1/8-1,6	a	969	1
	1,6	EPDM	0	30	20	30	20	0,09	-10	140	16	10	6	L177D04 - 1/8-1,6	a b	спросите	1
	1,6	FPM	0	30	20	30	20	0,09	0	130	16	10	6	L177V04 - 1/8-1,6	a	1 085	1
	1,2	FPM	0	28	20	28	20	0,05	-10	130	12	6	6	L172V03 - 1/8-1,2	a d	826	2
	1,6	FPM	0	20	12	20	12	0,08	-10	130	12	6	6	L172V03 - 1/8-1,6	a d	826	2
	2	FPM	0	15	6	15	6	0,11	-10	130	12	6	6	L172V03 - 1/8-2	a d	826	2
	2,4	FPM	0	12	4	12	4	0,13	-10	130	12	6	6	L172V03 - 1/8-2,4	a d	826	1
	2,3	EPDM	0	13	6	12	5	0,14	-10	140	16	10	6	L177D04 - 1/8-2,3	a b	спросите	1
	2,3	FPM	0	13	6	12	5	0,14	0	130	16	10	6	L177V04 - 1/8-2,3	a	1 085	1
	2,3	RUB	0	14	4	13	3,5	0,15	-10	140	16	10	6	L179C1 - 1/8-2,3	a c	спросите	2
	3,2	NBR	0	7	1,4	6	1,2	0,25	-10	90	16	10	6	L177B04 - 1/8-3,2	a	969	1
3,2	EPDM	0	7	1,4	6	1,2	0,25	-10	140	16	10	6	L177D04 - 1/8-3,2	a b	спросите	1	
3,2	FPM	0	7	1,4	6	1,2	0,25	0	130	16	10	6	L177V04 - 1/8-3,2	a	1 085	1	
1/4	3,2	NBR	0	12	7	12	7	0,3	-10	90	23	14	9	L121B02 - 1/4-3,2		1 021	3
	3,2	FPM	0	12	7	12	7	0,3	0	130	23	14	9	L121V02 - 1/4-3,2		1 021	3
	3,2	RUB	0	17	7	17	7	0,28	-10	140	23	14	9	L121C01 - 1/4-3,2	c	1 291	4
	3,2	EPDM	0	12	7	12	7	0,3	-10	140	23	14	9	L121D04 - 1/4-3,2	b f	спросите	3
	4,5	NBR	0	6	2,5	6	2	0,45	-10	90	23	14	9	L121B02 - 1/4-4,5		1 021	3
	4,5	FPM	0	6	2,5	6	2	0,45	0	130	23	14	9	L121V02 - 1/4-4,5		1 021	3
	8	FPM	0	10	8	10	8	0,8	0	130	23	14	9	L127V06 - 1/4-8	b	1 874	4
	4,5	NBR	0	8	4	8	4	0,5	-10	90	44	24	13	L139B08 - 1/4-4,5		1 630	3
	4,5	FPM	0	8	4	8	4	0,5	0	130	44	24	13	L139V08 - 1/4-4,5		1 630	3
	4,5	RUB	0	10	3,5	9	3	0,45	-10	140	44	24	13	L159C3 - 1/4-4,5	c	спросите	4
	5,5	RUB	0	6	2	5,5	1,8	0,6	-10	140	44	24	13	L159C3 - 1/4-5,5	c	спросите	4
6	NBR	0	3,5	1,5	3,5	1,5	0,7	-10	90	44	24	13	L139B08 - 1/4-6		1 630	3	
6	FPM	0	3,5	1,5	3,5	1,5	0,7	0	130	44	24	13	L139V08 - 1/4-6		1 742	3	
1/2	12	NBR	0	0,30	-	0,30	-	2,1	-10	90	23	14	-	L113B22 - 1/2		спросите	5
	12	FPM	0	0,30	-	0,30	-	2,1	0	130	23	14	-	L113V22 - 1/2		спросите	5
	12	NBR	0	-	0,20	-	0,20	2,1	-10	90	-	-	9	L113B23 - 1/2	g	спросите	5
	12	FPM	0	-	0,20	-	0,20	2,1	0	130	-	-	9	L113V23 - 1/2	g	2 070	5
3/4	19	NBR	0	0,20	-	0,20	-	4,8	-10	90	44	24	-	L113B20 - 3/4	i	2 297	5
M5	Микроэлектромагнитные клапаны, множество различных моделей. См. пункт микроэлектромагнитные клапаны																
Минимальная длительность управляющего импульса 30 мс.																	
	1,6	NBR	0	-	12	-	12	0,08	-10	90	-	-	6	L160Q2 - 1,6	h	спросите	6
	2,3	NBR	0	-	9	-	9	0,15	-10	90	-	-	6	L160Q2 - 2,3	h	спросите	6

1: NBR - нитрилбутадиеновая резина, FPM - фторированный эластомер (Витон), EPDM - этиленпропиленовый каучук, RUB - каучук

2: стоимость включает в себя разъем и катушку

3: при заказе укажите Модель и рабочее напряжение

4: температура окружающей среды -10 ... 60 С

a: катушка применяется для частоты 50-60 Гц

b: в наличии в большом количестве, спрашивайте

c: нержавеющая сталь - седло, для гидравлического и легкого масла

d: применяется также для групповой установки, для установки в коллектор

e: якорная трубка из латуни

f: седло из нержавеющей стали

g: бесшумная работа, только с напряжением DC

h: бистабильный клапан, для управления импульсной функцией

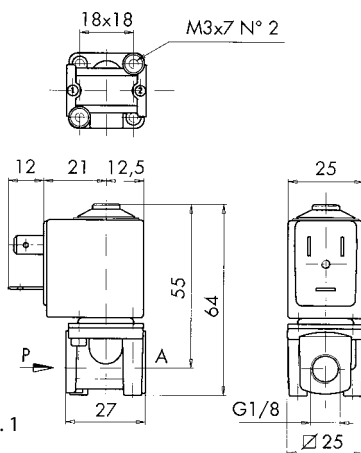


Рис. 1

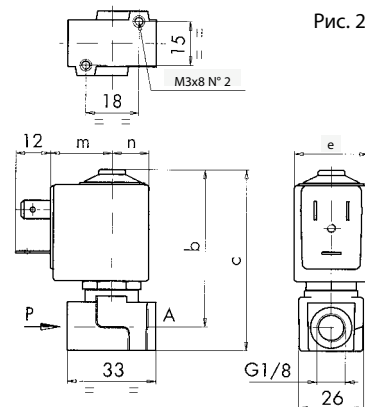
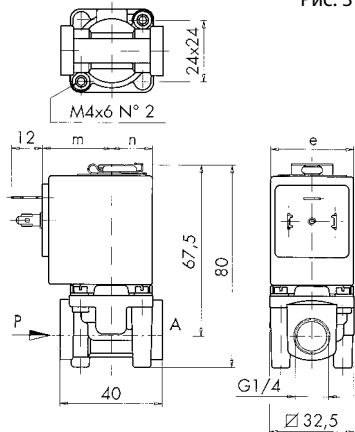


Рис. 2

Тип	b	c	e	m	n
L172V03-1/8	46	53	22	16,5	11

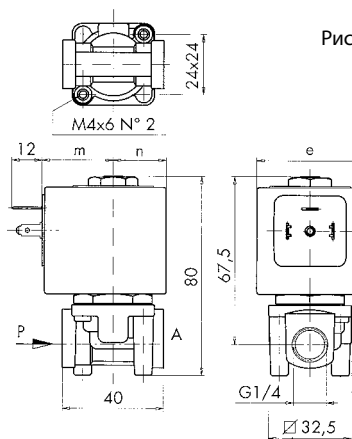
L129 B22 - 022 - U22

Рис. 3



Тип	e	m	n
L121...	32	27	16
L139-Z1...	42	28	21

Рис. 4



Тип	e	m	n
L129C-Z5...	32	27	16
L159-Z1...	42	28	21

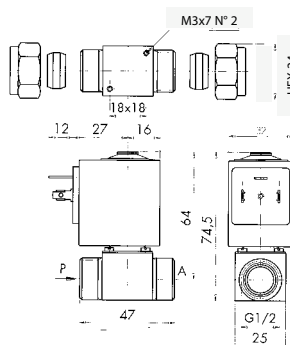


Рис. 6

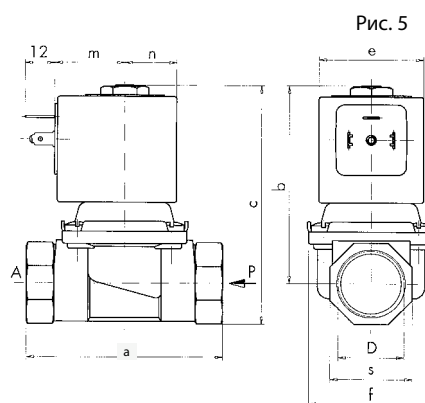


Рис. 5

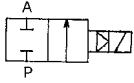
Тип	D	a	b	c	e	f	m	n	s
L113-Z5...	G1/2	66	74,5	88	32	40	27	16	27
L113-Z1...	G3/4	79	80,5	97	42	51	28	21	33



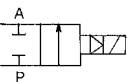
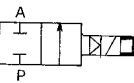
ЭЛЕКТРОМАГНИТНЫЕ КЛАПАНЫ двухходовой, нормальнозакрытый (NC), IP65 для воды и воздуха.

4

ЭЛЕКТРОМАГНИТНЫЕ КЛАПАНЫ



Плавное закрытие, уменьшение гидравлических ударов. Для систем с перепадом давления																	
Размер резьбового соединения	Отверстие для потока, мм	Мембрана	Дифференциальное давление, бар				Пропускная способность м ³ /ч	4 Температура проточного вещества, С		Потребляемая мощность катушки			Модель 3	Примечание	Цена руб./шт, без НДС	Рис.	
			Макс.					Мин.	Макс.	Тяга	удержание	= W					
			Воздух		Жидкости												
			~ AC	= DC	~ AC	= DC		Мин.	Макс.								
3/8 DN10	11,5	NBR	0,35	12	12	12	12	1,7	-10	90	16	10	6	L182B01- 3/8	a b	1 551	7
	11,5	FPM	0,35	10	10	10	10	1,7	0	130	16	10	6	L182V01- 3/8	a	1 774	7
	11,5	NBR	0,35	12	12	12	12	1,7	-10	90	16	10	6	L182B02- 3/8	a b c	1 769	
	11,5	FPM	0,35	10	10	10	10	1,7	0	130	16	10	6	L182V02- 3/8	a c	2 012	7
1/2 DN15	10	NBR	0,35	10	-	10	-	1,5	-10	90	16	10	-	L140B5-1/2	a e	1 334	
	10	FPM	0,35	10	-	10	-	1,5	0	130	16	10	-	L140V5-1/2	a e	1 477	
	13,5	NBR	0,35	16	16	16	16	3,8	-10	90	16	10	6	L182B01- 1/2	a b f	1 630	7
	13,5	FPM	0,35	12	12	12	12	3,8	0	130	16	10	6	L182V01- 1/2	j a f	1 774	
	13,5	NBR	0,35	16	16	16	16	3,8	-10	90	16	10	6	L182B02- 1/2	a b c f	1 848	7
3/4 DN20	18	NBR	0,35	12	12	12	12	5	-10	90	16	10	6	L182B01- 3/4	j a b	2 096	7
	18	FPM	0,35	10	10	10	10	5	0	130	16	10	6	L180V17- 3/4	j a	2 562	7
	18	NBR	0,35	12	12	12	12	5	-10	90	16	10	6	L180B18- 3/4	a b c	2 189	
	18	FPM	0,35	10	10	10	10	5	0	130	16	10	6	L180V18- 3/4	a c	2 821	7
1 DN25	24	NBR	0,35	12	12	12	12	11	-10	90	16	10	6	L182B01- 1	a b	3 261	7
	24	FPM	0,35	10	10	10	10	11	0	130	16	10	6	L180V17- 1	a	3 816	7
	24	NBR	0,35	12	12	12	12	11	-10	90	16	10	6	L180B18- 1	a b c	3 462	
	24	FPM	0,35	10	10	10	10	11	0	130	16	10	6	L180V18- 1	a c	4 129	7
1 1/4 DN32	30	NBR	0,50	10	10	10	10	15	-10	90	23	14	9	L180B48- 1 1/4		4 150	9
	30	FPM	0,50	10	10	10	10	15	0	130	23	14	9	L180V48- 1 1/4		5 372	9
	30	NBR	0,50	10	10	10	10	15	-10	90	23	14	9	L180B49- 1 1/4	c	4 795	9
	30	FPM	0,50	10	10	10	10	15	0	130	23	14	9	L180V49- 1 1/4	c	7 362	9
1 1/2 DN40	45	NBR	0,50	10	10	10	10	27	-10	90	23	14	9	L180B48- 1 1/2		5 806	9
	45	FPM	0,50	10	10	10	10	27	0	130	23	14	9	L180V48- 1 1/2		6 828	9
	45	NBR	0,50	10	10	10	10	27	-10	90	23	14	9	L180B49- 1 1/2	c	6 246	9
	45	FPM	0,50	10	10	10	10	27	0	130	23	14	9	L180V49- 1 1/2	c	9 189	9
2 DN50	45	NBR	0,50	10	10	10	10	34	-10	90	23	14	9	L180B48- 2		6 506	9
	45	FPM	0,50	10	10	10	10	34	0	130	23	14	9	L180V48- 2		8 061	9
	45	NBR	0,50	10	10	10	10	34	-10	90	23	14	9	L180B49- 2	c	7 109	9
	45	FPM	0,50	10	10	10	10	34	0	130	23	14	9	L180V49- 2	c	10 692	9
Постоянный магнит на катушке – короткого импульса, примерно, 30 мс на катушку достаточно для того, чтобы открыть / закрыть клапан																	
3/8	11,5	NBR	0,35	-	12	-	12	1,7	-10	90	-	-	3	L180B34- 3/8	i b d	1 864	10
1/2	13,5	NBR	0,35	-	12	-	12	3,8	-10	90	-	-	3	L180B34- 1/2	i b d	1 889	10
3/4	18	NBR	0,35	-	12	-	12	5	-10	90	-	-	3	L180B34- 3/4	i b d	2 441	10
1	24	NBR	0,35	-	12	-	12	11	-10	90	-	-	3	L180B34- 1	b d	3 515	10
Для замкнутых систем, плавное закрытие снижает гидравлические удары																	
3/8 DN10	10	NBR	0	10	3	10	3	1,5	-10	90	23	14	9	L133B10- 3/8		1 604	11
	10	FPM	0	10	3	10	3	1,5	0	130	23	14	9	L133V10- 3/8		1 805	11
1/2 DN15	12,5	NBR	0	10	3	10	3	2,1	-10	90	44	24	13	L133B07- 1/2		1 848	11
	12,5	FPM	0	10	3	10	3	2,1	0	130	44	24	13	L133V07- 1/2		2 070	11
3/4 DN20	17	NBR	0	10	3	10	3	4,5	-10	90	44	24	13	L133B07- 3/4		2 186	11
	17	FPM	0	10	3	10	3	4,5	0	130	44	24	13	L133V07- 3/4		2 441	11
1 DN25	22	NBR	0	10	3	10	3	9	-10	90	58	33	17	L133B06- 1		3 817	11
	22	FPM	0	10	3	10	3	9	0	130	58	33	17	L133V06- 1		4 097	11



- 1: NBR - нитрилбутадиеновая резина, FPM - фторированный эластомер (Витон), EPDM – этиленпропиленовый каучук, RUB - каучук
- 2: стоимость включает в себя разъем и катушку
- 3: при заказе укажите Модель и рабочее напряжение
- 4: температура окружающей среды -10 ... 60 С
- a: катушка применяется для частоты 50-60 Гц
- b: спрашивайте модели с типовыми стандартами WRC
- c: оснащенный модулем ручного управления
- d: бистабильный клапан для управления импульсной функцией
- e: с частотой 60 Гц максимальное дифференциальное давление = 5 бар
- f: модель с большой пропускной способностью

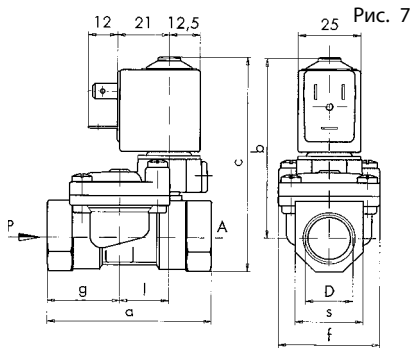


Рис. 7

Тип	D	a	b	c	f	g	l	s
L 180-Z6...	G3/8	60	71	82	40	25,5	20	22
	G1/2	66	73,5	87	40	29	20	27
	G3/4	79	79,5	96	50	35,5	24,5	33
	G1	105	93	114	71	46	28	42

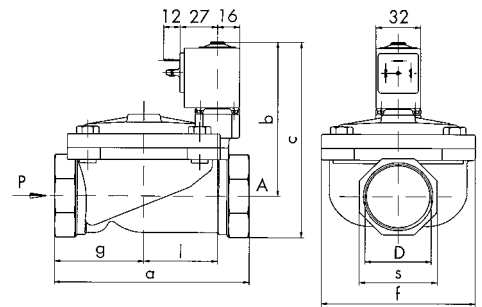


Рис. 9

Тип	D	a	b	c	L180B41-		f	g	l	s
					b	c				
L180-Z5...	G1 1/4	113	109	135	132	158	81	50	40	52
	G1 1/2	140	112	142	135	165	110	60	53	60
	G2	157	117	153	140	176	110	66	53	72

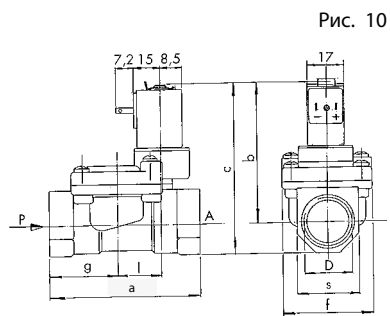


Рис. 10

Тип	D	a	b	c	f	g	l	s
L180B34 Z070A	G3/8	60	57,5	70	40	25,5	20	22
	G1/2	66	60	74,5	40	29	20	27
	G3/4	79	66	83,5	50	35,5	24,5	33
	G1	105	80,5	102	71	46	28	42

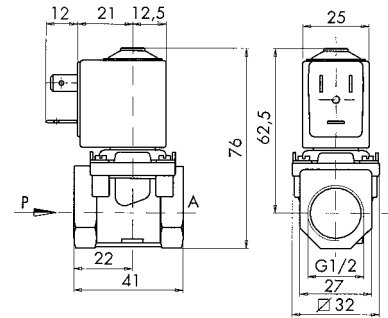


Рис. 8

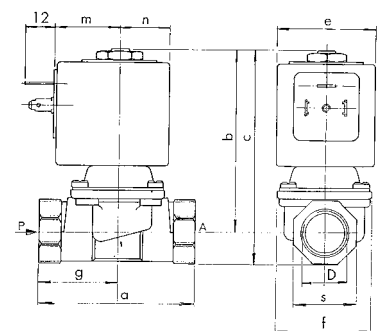


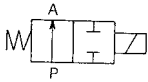
Рис. 11

Тип	D	a	b	c	e	f	g	m	n	s
L133-Z5...	G3/8	60	72	83	32	41	25,5	27	16	22
L133-Z1...	G1/2	66	74,5	90	42	41	-	28	21	27
	G3/4	79	81	98	42	51	-	28	21	33
L133-Z9...	G1	105	100	121	48,6	71	46	35	24,3	42



ЭЛЕКТРОМАГНИТНЫЕ КЛАПАНЫ для воды, воздуха и масла

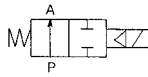
двухходовой, нормальнооткрытый, IP65



Прямого действия, для замкнутых систем																	
Размер резьбового соединения	Отверстие для потока, мм	Уплотнители 1	Дифференциальное давление, бар				Пропускная способность м ³ /ч	3 Температура проточного вещества, С		Потребляемая мощность катушки			Модель 2	Примечание	Цена руб./шт, без НДС	Рис.	
			Мин.	Макс.				Мин.	Макс.	~ VA		= W					
				Газы		Жидкости				Тяга	удержание						
				~ AC	= DC	~ AC											= DC
1/4	3	FPM	0	10	10	8	8	0,19	0	100	23	14	9	L208V03- 1/4-3		1 524	12

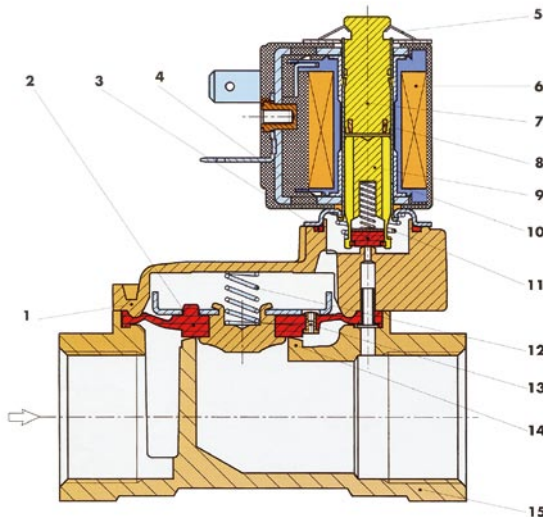
1: FPM - фторированный эластомер (Витон)
2: при заказе укажите Модель и рабочее напряжение
3: температура окружающей среды -10 ... 60 С

двухходовой, нормальнооткрытый, IP65



Плавное открытие, не прямого действия																	
Размер резьбового соединения	Отверстие для потока, мм	Уплотнители 1	Дифференциальное давление, бар				Пропускная способность м ³ /ч	3 Температура проточного вещества, С		Потребляемая мощность катушки			Модель 2	Примечание	Цена руб./шт, без НДС	Рис.	
			Мин.	Макс.				Мин.	Макс.	~ VA		= W					
				Воздух		Жидкости				Тяга	удержание						
				~ AC	= DC	~ AC											= DC
3/8	11,5	NBR	0,35	12	12	12	12	1,7	-10	90	16	10	6	L280B6- 3/8	a	1 975	14
	11,5	FPM	0,35	10	10	10	10	1,7	0	130	16	10	6	L280V6- 3/8	a	2 186	14
1/2	11,5	NBR	0,35	12	12	12	12	2,1	-10	90	16	10	6	L280B6- 1/2	a	2 007	14
	11,5	FPM	0,35	10	10	10	10	2,1	0	130	16	10	6	L280V6- 1/2	a	2 244	14
3/4	18	NBR	0,35	12	12	12	12	5	-10	90	16	10	6	L280B6- 3/4	a	2 557	14
	18	FPM	0,35	10	10	10	10	5	0	130	16	10	6	L280V6- 3/4	a	3 028	14
1	24	NBR	0,35	12	12	12	12	11	-10	90	16	10	6	L280B6- 1	a	3 573	14
	24	FPM	0,35	10	10	10	10	11	0	130	16	10	6	L280V6- 1	a	3 981	14
1 1/4	30	NBR	0,50	10	10	10	10	15	-10	90	23	14	9	L280B48- 1 1/4		5 589	15
	30	FPM	0,50	10	10	10	10	15	0	130	23	14	9	L280V48- 1 1/4		6 665	15
1 1/2	45	NBR	0,50	10	10	10	10	27	-10	90	23	14	9	L280B48- 1 1/2		6 665	15
	45	FPM	0,50	10	10	10	10	27	0	130	23	14	9	L280V48- 1 1/2		7 956	15
2	45	NBR	0,50	10	10	10	10	34	-10	90	23	14	9	L280B48- 2		7 204	15
	45	FPM	0,50	10	10	10	10	34	0	130	23	14	9	L280V48- 2		8 866	15

1: NBR - нитрилбутадиеновая резина, FPM - фторированный эластомер (Витон)
2: при заказе укажите Модель и рабочее напряжение
3: температура окружающей среды -10 ... 60 С
а: катушка применяется для частоты 50-60 Гц



- 1 Крышка корпуса
- 2 Мембрана
- 3 уплотнительное кольцо
- 4 диск сердечника
- 5 Фиксатор катушки
- 6 катушка
- 7 магнитный стержень
- 8 закорачивающее кольцо
- 9 Сердечник
- 10 Втулка
- 11 пружина сердечника
- 12 пружина мембраны
- 13 пилотное отверстие
- 14 седло
- 15 Корпус клапана



Рис. 12

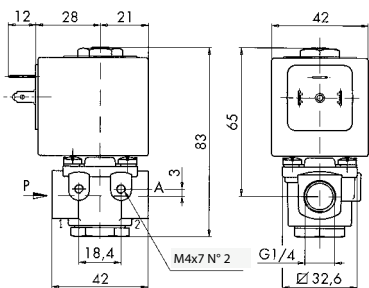
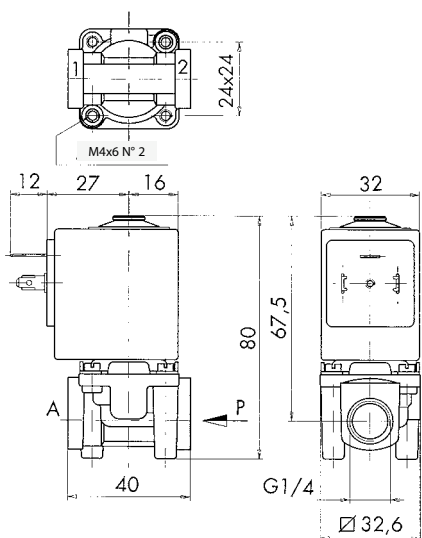
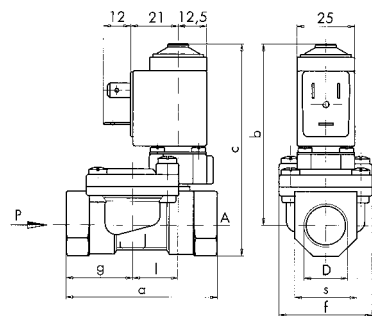


Рис. 13



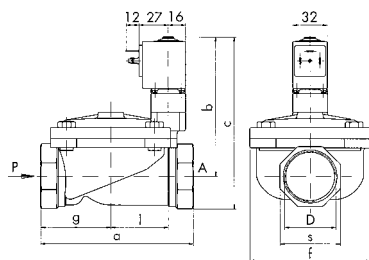
Рис. 14



Тип	D	a	b	c	f	g	l	s
L280-Z6...	G3/8	60	78	89	40	25,5	20	22
	G1/2	66	80	93,5	40	29	20	27
	G3/4	79	86	102,5	50	35,5	24,5	33
	G1	105	100	121	71	46	28	42



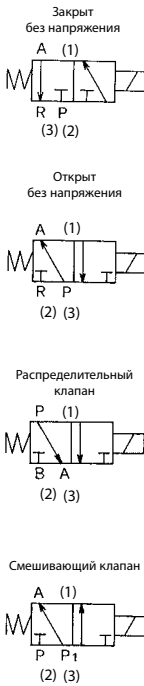
Рис. 15



Тип	D	a	b	c	f	g	l	s
L280-Z5...	G1 1/4	113	127	153	81	50	40	52
	G1 1/2	140	130	160	110	60	53	60
	G2	157	135	171	110	60	53	72



ЭЛЕКТРОМАГНИТНЫЕ КЛАПАНЫ трехходовой, для воды, воздуха и масла

Прямое действие, для замкнутых систем																		
	Размер резьбового соединения	Отверстие для потока, мм	Уплотнители 1	Дифференциальное давление, бар				Пропускная способность м ³ /ч	4 Температура проточного вещества, С		Потребляемая мощность катушки			Модель 2	Примечание	Цена руб./т, без НДС	Рис.	
				Мин.	Макс.				Мин.	Макс.	Тяга	удержание	= W					
					~ AC	= DC	~ AC											= DC
1/8	1,3	RUB	0	13	13	13	13	0,05	-10	140	16	10	6	L379C01C- 1/8-1,3	n	j a b	спросите	16
	1,6	NBR	0	10	10	8	8	0,08	-10	90	16	10	6	L377B03C- 1/8	n	j b c	1 107	17
	1,6	FPM	0	10	10	8	8	0,08	0	130	16	10	6	L377V03C- 1/8	n	j b c	1 223	17
	1,6	NBR	0	10	10	8	8	0,08	-10	90	16	10	6	L377B03A- 1/8	∅	j b d	1 107	17
	1,6	FPM	0	10	10	8	8	0,08	0	130	16	10	6	L377V03A- 1/8	∅	j b d	1 223	17
	1,6	NBR	0	6	6	6	6	0,08	-10	90	16	10	6	L377B03G- 1/8	m	j b c	1 107	17
	1,6	FPM	0	6	6	6	6	0,08	0	130	16	10	6	L377V03G- 1/8	m	j b c	1 223	17
	1,2	FPM	0	15	15	15	15	0,05	-10	130	12	6	6	L372V03C- 1,2	n	b c	969	16
	1,6	FPM	0	10	10	10	10	0,08	-10	130	12	6	6	L372V03C- 1,6	n	b c	969	16
	2	FPM	0	5	5	5	5	0,1	-10	130	12	6	6	L372V03C- 2	n	b c	969	16
	2,4	FPM	0	4	4	4	4	0,13	-10	130	12	6	6	L372V03C- 2,4	n	b c	969	16
	1/4	1,6	FPM	0	8,5	8,5	8,5	8,5	0,08	-10	130	12	6	6	L372V03A- 1,6	∅	b c	969
1,2		FPM	0	7	7	7	7	0,05	-10	130	12	6	6	L372V03G- 1,2	m	b c	969	16
1,6		FPM	0	4,5	4,5	4,5	4,5	0,08	-10	130	12	6	6	L372V03G- 1,6	m	b c	969	16
2		FPM	0	3	3	3	3	0,1	-10	130	12	6	6	L372V03G- 2	m	b c	969	16
2,4		FPM	0	2	2	2	2	0,13	-10	130	12	6	6	L372V03G- 2,4	m	b c	969	16
1,6		RUB	0	6	6	6	6	0,08	-10	140	16	10	6	L379C01C- 1/8	n	j a b	спросите	16
2,3		NBR	0	8	8	8	8	0,14	-10	90	23	14	9	L321B02C- 1/4	n		1 636	18
2,3		FPM	0	8	8	8	8	0,14	0	130	23	14	9	L321V02C- 1/4	n		спросите	18
2,3		NBR	0	8	8	8	8	0,14	-10	90	23	14	9	L321B02A- 1/4	∅		1 636	18
2,3		NBR	0	5	5	5	5	0,14	-10	90	23	14	9	L321B02G- 1/4	m		1 636	18
2,3		FPM	0	5	5	5	5	0,14	0	130	23	14	9	L321V02G- 1/4	m		спросите	18
2,3		NBR	0	10	10	10	10	0,17	-10	90	44	24	13	L339B05C- 1/4	n	i	1 943	18
2,3	FPM	0	10	10	10	10	0,17	0	130	44	24	13	L339V05C- 1/4	n	i	спросите	18	
2,3	NBR	0	10	10	10	10	0,17	-10	90	44	24	13	L339B05A- 1/4	∅	i	спросите	18	
2,3	FPM	0	10	10	10	10	0,17	0	130	44	24	13	L339V05A- 1/4	∅	i	спросите	18	
2,3	NBR	0	8	8	8	8	0,17	-10	90	44	24	13	L339B05G- 1/4	m	i	спросите	18	
2,3	FPM	0	8	8	8	8	0,17	0	130	44	24	13	L339V05G- 1/4	m	i	спросите	18	
3	NBR	0	6	6	5	5	0,26	-10	90	44	24	13	L339B05C- 1/4-3	n	i	спросите	18	
3	FPM	0	6	6	5	5	0,26	0	130	44	24	13	L339V05C- 1/4-3	n	i	спросите	18	
3	NBR	0	6	6	5	5	0,26	-10	90	44	24	13	L339B05A- 1/4-3	∅	i	спросите	18	
3	FPM	0	6	6	5	5	0,26	0	130	44	24	13	L339V05A- 1/4-3	∅	i	спросите	18	
3	NBR	0	4	4	3,5	3,5	0,26	-10	90	44	24	13	L339B05G- 1/4-3	m	i	спросите	18	
3	FPM	0	4	4	3,5	3,5	0,26	0	130	44	24	13	L339V05G- 1/4-3	m	i	спросите	18	

- 1: NBR - нитрилбутадиеновая резина, FPM - фторированный эластомер (Витон) ,RUB - каучук
- 2: стоимость включает в себя катушку и разъём
- 3: при заказе укажите Модель и рабочее напряжение
- 4: температура окружающей среды -10 ... 60 С
- n: без напряжения – закрыт
- ∅: без напряжения – открыт
- m: без напряжения – закрыт/открыт, функция NC и NO
- a: : нержавеющая сталь, седло, для гидравлического и легкого масла
- b: катушка применяется для частоты 50-60 Гц
- c: применяется также для групповой установки, для установки в коллектор
- d: при групповой установке используйте модель L331B24
- e: втулка из латуни
- f: оснащенный модулем ручного управления



С ручным управлением (L378.02) 1-3 (2 closed - 2 geschlossen) / 2-1 (3 closed - 3 geschlossen)

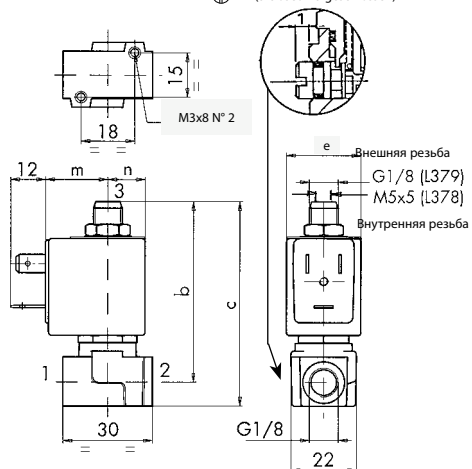


Рис. 16

Тип	b	c	e	m	n
L372V03	46	53	26	16,5	11
L379-Z6...	61	69	25	21	12,5

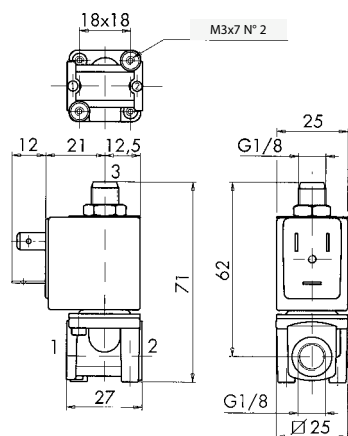


Рис. 17

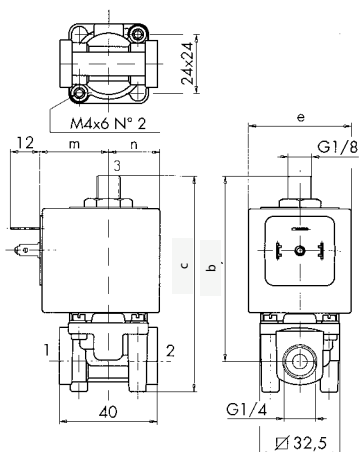


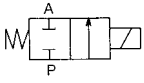
Рис. 18

Тип	b	c	e	m	n
L321-Z...	73	84	30	22	20
L339-Z1...	76,5	89	42	28	21



ЭЛЕКТРОМАГНИТНЫЕ КЛАПАНЫ

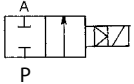
Для пара и горячей воды, двухходовой, нормальнозакрытый, IP65



Прямое действие																		
Размер резьбового соединения	Отверстие для потока, мм	Уплотнители 1	Дифференциальное давление, бар						Пропускная способность м ³ /ч	4 Температура проточного вещества, С		Потребляемая мощность катушки			Модель 3	Примечание	Цена руб./шт, без НДС	Рис.
			Мин.	Макс.				Мин.		Макс.	~ VA		= W					
				Газы		Жидкости					Тяга	удержание						
				~ AC	= DC	~ AC	= DC											
1/8	1,6	RUB	0	16	6	15	5,5	0,09	-10	170	16	10	6	L179C1- 1/8-1,6	ja	спросите	21	
	2,3	RUB	0	14	4	13	3,5	0,15	-10	170	16	10	6	L179C1- 1/8-2,3	ja	спросите	21	
1/4	3,2	EPDM	0	12	7	12	7	0,30	-10	140	23	14	9	L121D04-1/4-3,2	jb	1 021	22	
	3,2	RUB	0	17	7	17	7	0,28	-10	170	23	14	9	L121C01-1/4-3,2	jac	1 291	23	
	4,5	RUB	0	7	3	7	2,5	0,40	-10	170	23	14	9	L121C01-1/4-4,5	i	1 291	23	
	4,5	RUB	0	10	3,5	9	3	0,45	-10	170	44	24	13	L159C3- 1/4-4,5	ja	спросите	23	
	5,5	RUB	0	6	2	5,5	1,8	0,60	-10	170	44	24	13	L159C3- 1/4-5,5	i	спросите	23	

- 1: EPDM – этиленпропиленовый каучук, RUB - каучук
- 2: стоимость включает в себя катушку и разъем. Электромагнитные клапаны с седлом (гнездом) из нержавеющей стали и катушкой класса "H" (180 C), максимальная температура окружающей среды + 80 C
- 3: при заказе укажите Модель и рабочее напряжение
- 4: температура окружающей среды -10 ... 80 C
- a: для пара 170 C, максимальное давление 7 бар
- b: для пара 140 C, максимальное давление 3 бар
- v: по заказу с седлом с тефлоновым покрытием, соответствует стандартам BGA-FDA-NSF

Для пара и горячей воды, двухходовой без напряжения – закрыт (NC), IP65



Непрямое действие – Защищен от пневматического удара																		
Размер резьбового соединения	Отверстие для потока, мм	Уплотнители 1	Дифференциальное давление, бар						Пропускная способность м ³ /ч	4 Температура проточного вещества, С		Потребляемая мощность катушки			Модель 3	Примечание	Цена руб./шт, без НДС	Рис.
			Мин.	Макс.				Мин.		Макс.	~ VA		= W					
				Воздух		Жидкости					Тяга	удержание						
				~ AC	= DC	~ AC	= DC											
3/8	10	PTFE	0,4	8	-	8	-	2	60	170	16	10	-	L145R2- 3/8	jab	3 012	24	
1/2	10	PTFE	0,4	8	-	8	-	2,5	60	170	16	10	-	L145R2- 1/2	jab	3 144	24	
3/4	16	PTFE	0,4	6	-	6	-	4,5	60	170	23	14	-	L145R4- 3/4	ja	4 066	24	
1	18,5	PTFE	0,4	6	-	6	-	8,5	60	170	23	14	-	L145R2- 1	ja	5 589	24	
Нулевой перепад давления, защита от гидравлического удара																		
1/2	11,5	EPDM	0	8	-	6	-	2,1	-10	140	44	24	-	L153D07 - 1/2	jc	3 351	24	
3/4	17	EPDM	0	8	-	6	-	5	-10	140	44	24	-	L153D07- 3/4	jc	3 923	24	
1	22	EPDM	0	8	-	6	-	8,5	-10	140	50	27	-	L153D5- 1	jc	6 071	24	

- 1: PTFE - тефлон, EPDM – этиленпропиленовый каучук
- 2: стоимость включает в себя катушку и разъем
- 3: при заказе укажите Модель и рабочее напряжение
- 4: температура окружающей среды -10 ... 80 C
- *: в наличие также с резьбой NPT
- a: минимальная температура проточного вещества – 60 C
- b: для пара 170 C, максимальное давление 7 бар
- c: для пара 140 C, максимальное давление 3 бар

Стерилизация в автоклавах: давление со стороны входа 3 бар, разрежение (вакуум) с другой стороны – 760 мм Hg.

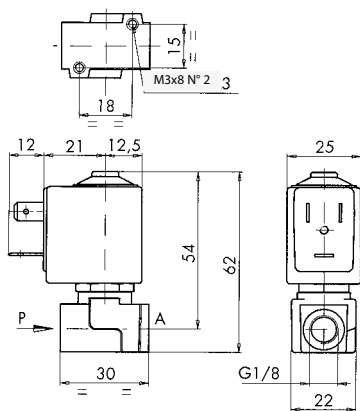


Рис. 21

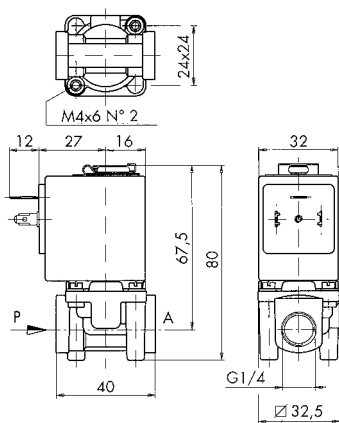


Рис. 22

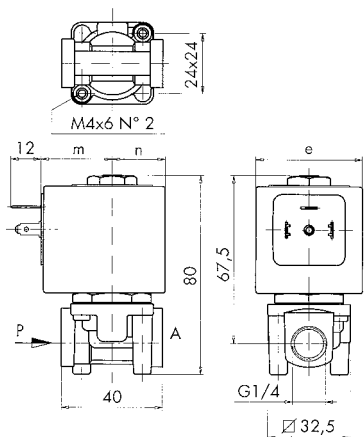


Рис. 23

Тип	e	m	n
L129-Z5...	32	27	16
L159-Z1...	42	28	21

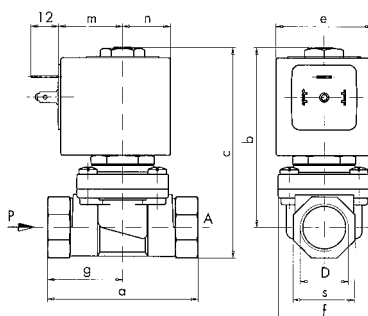


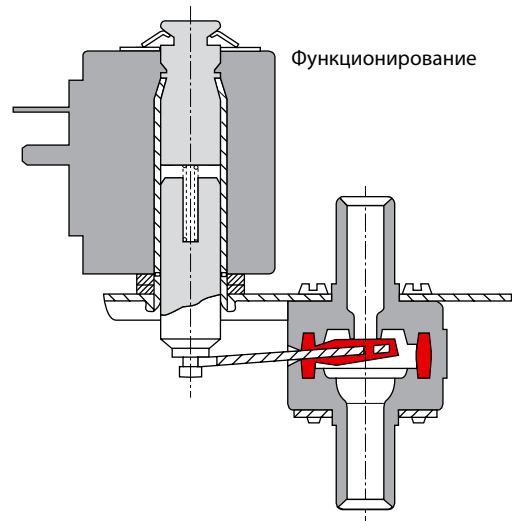
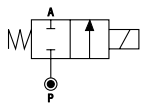
Рис. 24

Тип	D	a	b	c	e	f	g	m	n	s
L145-Z6...	G3/8	60	69	80	25	40	25,5	21	12,5	22
	G1/2	66	72	85	25	40	33	21	12,5	27
L145-Z5...	G3/4	79	78	94,5	32	50	39,5	27	16	33
	G1	105	102	123	32	71	46	27	16	42
L153-Z1...	G1/2	66	79,5	93	42	41	33	28	21	27
	G3/4	79	84,5	101,5	42	51	39,5	28	21	33
L153-Z9...	G1	105	105	126	48,6	71	46	35	24,3	42



ЭЛЕКТРОМАГНИТНЫЕ КЛАПАНЫ С ПЛАСТИКОВЫМ КОРПУСОМ

Прямое действие, двухходовой, нормальнозакрытый



	СОЕДИНЕНИЕ	ОТВЕРСТИЕ ДЛЯ ПРОТОКА, мм	КОРПУС КЛАПАНА 1	УПЛОТНИТЕЛИ 2	ДИФФЕРЕНЦИАЛЬНОЕ ДАВЛЕНИЕ, БАР				ТЕМПЕРАТУРА ПРОТОЧНОГО ВЕЩЕСТВА, С				ПОТРЕБЛЯЕМАЯ МОЩНОСТЬ КАТУШКИ		МОДЕЛЬ	ПРИМЕЧАНИЕ		
					газы		жидкости		МИН		МАКС		ТРАТА	УДЕРЖАНИЕ		=W	Без НДС	РПС
					АС	DC	АС	DC	ПРОПУСКАЮЩАЯ СПОСОБНОСТЬ, м³/ч	ПРОПУСКАЮЩАЯ СПОСОБНОСТЬ, м³/ч	ПРОПУСКАЮЩАЯ СПОСОБНОСТЬ, м³/ч	ПРОПУСКАЮЩАЯ СПОСОБНОСТЬ, м³/ч						
1/4	3,2	PEI	EPDM	10	2,4	10	2,4	0,32	-10	100	23	14	9	D144D4-	1/4-3,2	a	3 214	1
	3,2	PEI	VMQ	1,5	1,5	1,5	1,5	0,32	-10	100	23	14	9	D144S4-	1/4-3,2	a	3 214	1
	3,2	PEI	FPM	10	2,4	10	2,4	0,32	-10	100	23	14	9	D144V4-	1/4-3,2	a	3 214	1
	5,5	PEI	EPDM	4,5	1	4,5	1	0,55	-10	100	23	14	9	D144D4-	1/4-5,5	a	3 214	1
	5,5	PEI	VMQ	1,5	1	1,5	1	0,55	-10	100	23	14	9	D144S4-	1/4-5,5	a	3 214	1
	5,5	PEI	FPM	4,5	1	4,5	1	0,55	-10	100	23	14	9	D144V4-	1/4-5,5	a	3 214	1
1/2	9	PPS	SBR	1,6	0,25	1,5	0,25	1,6	-10	90	44	24	13	D132A20-	1/2		3 614	2
	9	PPS	EPDM	1,6	0,25	1,5	0,25	1,6	-10	90	44	24	13	D132D20-	1/2		3 646	2
	9	PPS	FPM	1,6	0,25	1,5	0,25	1,6	-10	90	44	24	13	D132V20-	1/2		3 678	2
штуцер	2,7	PEI	EPDM	10	5	10	5	0,23	-10	100	16	10	6	D118D03-	2,7	b	2 789	3
	2,7	PEI	VMQ	5	5	5	5	0,23	-10	100	16	10	6	D118S03-	2,7	b	2 789	3
	2,7	PEI	FPM	10	5	10	5	0,23	-10	100	16	10	6	D118V03-	2,7	b	2 789	3
	3,2	PEI	EPDM	10	2,4	10	2,4	0,32	-10	100	23	14	9	D144D3-	3,2	a	3 214	4
	3,2	PEI	VMQ	1,5	1,5	1,5	1,5	0,32	-10	100	23	14	9	D144S3-	3,2	a	3 214	4
	3,2	PEI	FPM	10	2,4	10	2,4	0,32	-10	100	23	14	9	D144V3-	3,2	a	3 214	4
	3,4	PEI	EPDM	6	3	6	3	0,34	-10	100	16	10	6	D118D03-	3,4	b	2 789	3
	3,4	PEI	VMQ	3	3	3	3	0,34	-10	100	16	10	6	D118S03-	3,4	b	2 789	3
	3,4	PEI	FPM	6	3	6	3	0,34	-10	100	16	10	6	D118V03-	3,4	b	2 789	3
	5,5	PEI	EPDM	4,5	1	4,5	1	0,55	-10	100	23	14	9	D144D3-	5,5	a	спросите	4
	5,5	PEI	VMQ	1,5	1	1,5	1	0,55	-10	100	23	14	9	D144S3-	5,5	a	спросите	4
	5,5	PEI	FPM	4,5	1	4,5	1	0,55	-10	100	23	14	9	D144V3-	5,5	a	спросите	4

1: PEI – полиэфирмид, PPS – поливинил сульфид FORTRON
 2: EPDM – этиленпропиленовый каучук, VMQ – силиконовый каучук, FPM – фторированный эластомер (Витон), SBR – стиролбутадиеновый каучук
 а: Другие модели:
 - с модулем ручного управления
 - бесшумная конструкция (только для DC)
 б: Катушка применяется для частоты 50-60 Гц

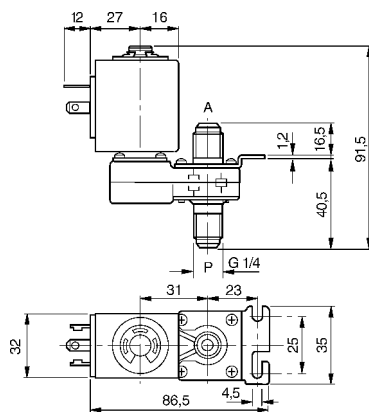


Рис. 1

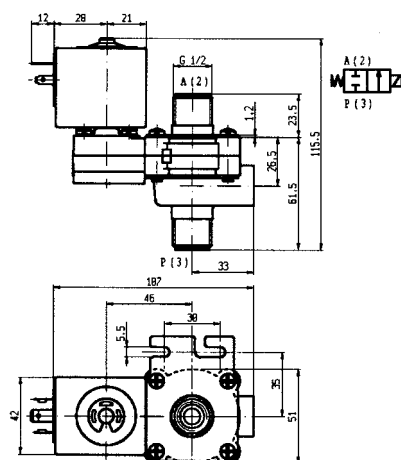


Рис. 2

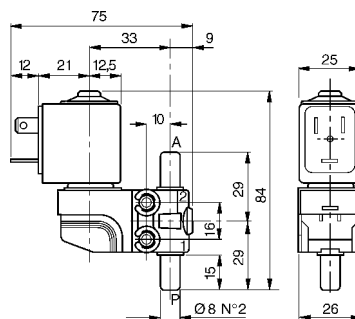


Рис. 3

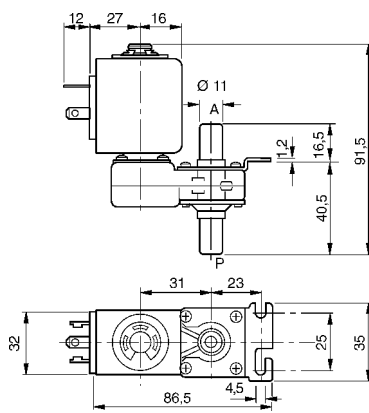
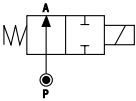


Рис. 4



ЭЛЕКТРОМАГНИТНЫЕ КЛАПАНЫ С ПЛАСТИКОВЫМ КОРПУСОМ

Прямое действие, двухходовой, нормальнооткрыт



	СОЕДИНЕНИЕ	ОТВЕРСТИЕ ДЛЯ ПОТОКА, мм	КОРПУС КЛАПАНА 1	УПЛОТНИТЕЛИ 2				ДИФФЕРЕНЦИАЛЬНОЕ ДАВЛЕНИЕ, БАР		ТЕМПЕРАТУРА ПРОТОЧНОГО ВЕЩЕСТВА, С				ПОТРЕБЛЯЕМАЯ МОЩНОСТЬ КАТУШКИ		ПРИМЕЧАНИЕ		
				ГАЗЫ		ЖИДКОСТИ		ПРОПУСКАЮЩАЯ СПОСОБНОСТЬ м ³ /ч	МИН	МАКС	ТЭТА	УДЕРЖАНИЕ = W	МОДЕЛЬ	ЦЕНА РУБ./ШТ.				
				АС	ДС	АС	ДС							без НДС	Р/С			
				АС	ДС	АС	ДС	ТАТ	ВА									
1/4	3,2	PEI	EPDM	3	1	3	1	0,30	-10	100	23	14	9	D244D7-	1/4-3,2	a	спросите	5
	3,2	PEI	VMQ	3	1	3	1	0,30	-10	100	23	14	9	D244S7-	1/4-3,2	a	спросите	5
	3,2	PEI	FPM	3	1	3	1	0,30	-10	100	23	14	9	D244V7-	1/4-3,2	a	спросите	5
	5,5	PEI	EPDM	0,9	0,2	0,9	0,2	0,55	-10	100	23	14	9	D244D7-	1/4-5,5	a-b	спросите	5
	5,5	PEI	VMQ	0,9	0,2	0,9	0,2	0,55	-10	100	23	14	9	D244S7-	1/4-5,5	a-b	спросите	5
	5,5	PEI	FPM	0,9	0,2	0,9	0,2	0,55	-10	100	23	14	9	D244V7-	1/4-5,5	a-b	3228	5
штуцер	3,2	PEI	EPDM	3	1	3	1	1,30	-10	100	23	14	9	D244D6-	3,2	a	спросите	6
	3,2	PEI	VMQ	3	1	3	1	1,30	-10	100	23	14	9	D244S6-	3,2	a	спросите	6
	3,2	PEI	FPM	3	1	3	1	1,30	-10	100	23	14	9	D244V6-	3,2	a	спросите	6
	3,4	PEI	EPDM	3	3	3	3	0,34	-10	100	16	10	6	D211D15-	3,4	c	спросите	7
	3,4	PEI	VMQ	3	3	3	3	0,34	-10	100	16	10	6	D211S15-	3,4	c	спросите	7
	3,4	PEI	FPM	3	3	3	3	0,34	-10	100	16	10	6	D211V15-	3,4	c	спросите	7
	5,5	PEI	EPDM	0,9	0,2	0,9	0,2	0,55	-10	100	23	14	9	D244D6-	5,5	a-b	спросите	6
	5,5	PEI	VMQ	0,9	0,2	0,9	0,2	0,55	-10	100	23	14	9	D244S6-	5,5	a-b	спросите	6
	5,5	PEI	FPM	0,9	0,2	0,9	0,2	0,55	-10	100	23	14	9	D244V6-	5,5	a-b	3228	6

1: PEI – полиэфирмид

2: EPDM – этиленпропиленовый каучук, VMQ - силиконовый каучук, FPM - фторированный эластомер (Витон)

a: Другие модели:

- бесшумная конструкция (только для DC)

b: подходит для потока в двух направлениях с разностью рабочего давления 0,9 бар

c: Катушка применяется для частоты 50-60 Гц

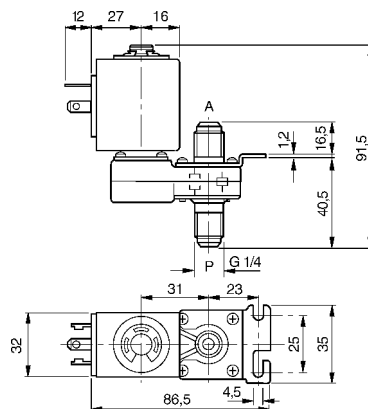


Рис. 5

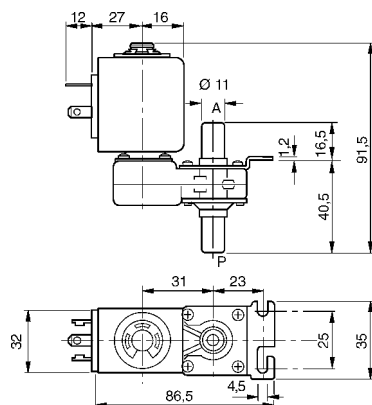


Рис. 6

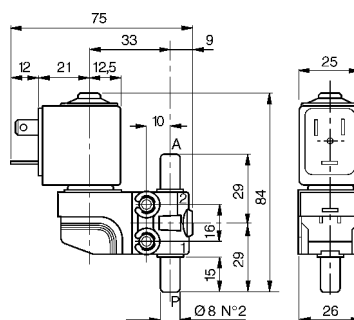


Рис. 7

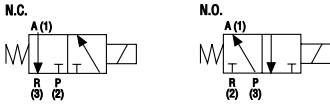


ЭЛЕКТРОМАГНИТНЫЕ КЛАПАНЫ С ПЛАСТИКОВЫМ КОРПУСОМ

Прямое действие, трёхходовой, IP65

4

ЭЛЕКТРОМАГНИТНЫЕ КЛАПАНЫ



СОЕДИНЕНИЕ	ОТВЕРСТИЕ ДЛЯ ПОТОКА, мм	КОРПУС КЛАПАНА 1	УПЛОТНИТЕЛИ 2	ДИФФЕРЕНЦИАЛЬНОЕ ДАВЛЕНИЕ, БАР				ТЕМПЕРАТУРА ПРОТОННОГО ВЕЩЕСТВА, С				ПОТРЕБЛЯЕМАЯ МОЩНОСТЬ КАТУШКИ	МОДЕЛЬ	ПРИМЕЧАНИЕ	ЦЕНА РУБ./ШТ.			
				газы		жидкости		-VA		=W					без НДС	РМС		
				АС	DC	АС	DC	ММН	МАКС	VETO	PITO							
1/4	3,2	PEI	EPDM	1,5	1,5	1,5	1,5	0,28	-10	100	23	14	9	D344D57- 1/4	▲▲	a	3 519	8
	3,2	PEI	VMQ	1,5	1,5	1,5	1,5	0,28	-10	100	23	14	9	D344S57- 1/4	▲▲	a	3 519	8
	3,2	PEI	FPM	1,5	1,5	1,5	1,5	0,28	-10	100	23	14	9	D344V57- 1/4	▲▲	a	3 519	8
1/2	8	PPOm	VMQ	0,8	-	0,8	-	1,4	-10	90	44	24	-	D332S17- 1/2-8	▲		спросите	9
	8	PPOm	FPM	0,8	-	0,8	-	1,4	-10	90	44	24	-	D332V17- 1/2-8	▲		спросите	9
	10	PPOm	VMQ	0,4	-	0,4	-	1,6	-10	90	44	24	-	D332S17- 1/2-10	▲		спросите	9
	10	PPOm	FPM	0,4	-	0,4	-	1,6	-10	90	44	24	-	D332V21C- 1/2-10	▲		4 358	9
штуцер	3,2	PEI	EPDM	1,5	1,5	1,5	1,5	0,28	-10	100	23	14	9	D344D56- 3,2	▲▲	a	3 519	10
	3,2	PEI	VMQ	1,5	1,5	1,5	1,5	0,28	-10	100	23	14	9	D344S56- 3,2	▲▲	a	3 519	10
	3,2	PEI	FPM	1,5	1,5	1,5	1,5	0,28	-10	100	23	14	9	D344V56- 3,2	▲▲	a	3 519	10
	3,4	PEI	EPDM	1	1	1	1	0,34	-10	100	16	10	6	D311D14- 3,4	▲	b	спросите	11
	3,4	PEI	VMQ	1	1	1	1	0,34	-10	100	16	10	6	D311S14- 3,4	▲	b	спросите	11
	3,4	PEI	FPM	1	1	1	1	0,34	-10	100	16	10	6	D311V14- 3,4	▲	b	спросите	11
	3,4	PEI	EPDM	2,5	2	2,5	2	0,34	-10	100	16	10	6	D311D24- 3,4	△	b	спросите	11
	3,4	PEI	VMQ	2,5	2	2,5	2	0,34	-10	100	16	10	6	D311S24- 3,4	△	b	спросите	11
3,4	PEI	FPM	2,5	2	2,5	2	0,34	-10	100	16	10	6	D311V24- 3,4	△	b	спросите	11	

1: PEI – полиэфирмид, PPOm - модифицированный полифениленоксид

2: EPDM – этиленпропиленовый каучук, VMQ - силиконовый каучук, FPM - фторированный эластомер (Витон)

▲ : без напряжения – закрыт (NC)

△ : без напряжения – открыт (NO)

▲△ : без напряжения – закрыт/открыт, функция NC и NO

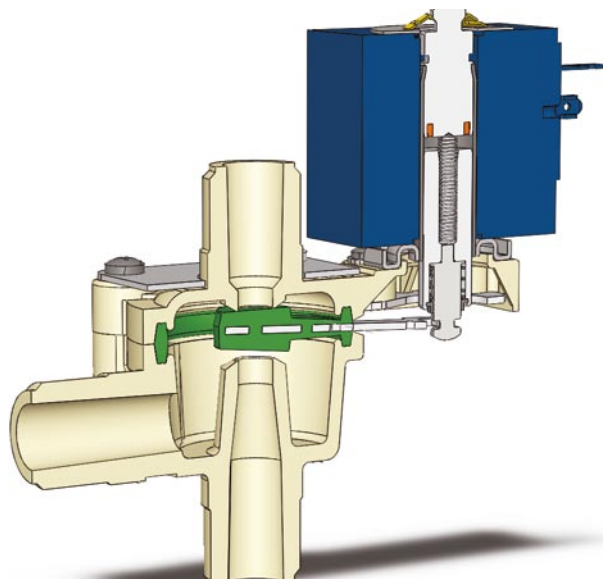
: подходит для функции NC и NO

a: модели

- с модулем ручного управления

- бесшумная конструкция (только для DC)

b: катушка применяется для частоты 50-60 Гц



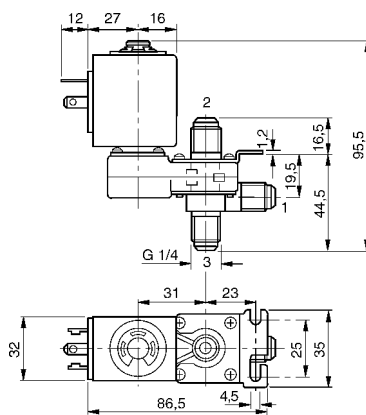


Рис. 8

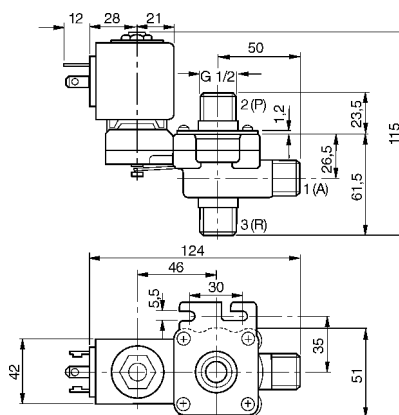


Рис. 9

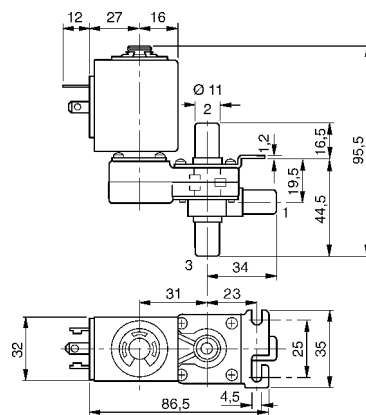


Рис. 10

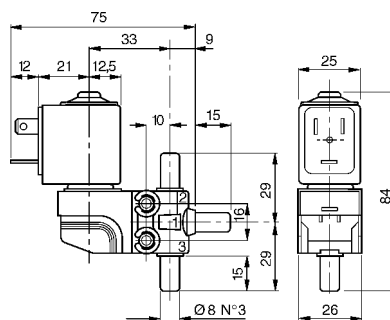
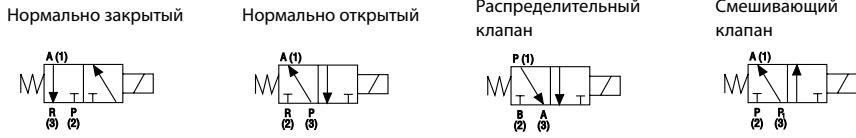


Рис. 11



МИКРОЭЛЕКТРОМАГНИТНЫЙ КЛАПАН, ОБЩЕЕ НАЗНАЧЕНИЕ

Трехходовой, прямое действие, с пластмассовым корпусом



штуцер	СОЕДИНЕНИЕ		КОРПУС КЛАПАНА 1	УПЛОТНИТЕЛЬ 2	ДИФФЕРЕНЦИАЛЬНОЕ ДАВЛЕНИЕ, БАР				ТЕМПЕРАТУРА ПРОТОЧНОГО ВЕЩЕСТВА, С				МОДЕЛЬ	ПРИМЕЧАНИЕ		
	ОТВЕРСТИЕ ДЛЯ ПОТОКА, ММ	СТРУИ			ГАЗЫ		ЖИДКОСТИ		ТЯГА		УДЕРЖАНИЕ			ПОТРЕБЛЯЕМАЯ МОЩНОСТЬ КАТУШКИ	ЦЕНА РУБ./ШТ.	PMS
					~ AC	= DC	~ AC	= DC	ПРОПУСКАЮЩАЯ СПОСОБНОСТЬ М3/Ч	МИН	МАКС	= W				
1,2	PSU	EPDM	-	3	-	3	0,03	-10	90	-	-	4	D303D51- 1,2	a	спросите	12
1,2	PSU	VMQ	-	3	-	3	0,03	-10	90	-	-	4	D303S51- 1,2	a	спросите	12
1,2	PSU	FPM	-	3	-	3	0,03	-10	90	-	-	4	D303V51- 1,2	a	спросите	12
1,5	PSU	EPDM	-	3	-	3	0,06	-10	90	-	-	4	D301D51- 1,5	b	спросите	13
1,5	PSU	VMQ	-	3	-	3	0,06	-10	90	-	-	4	D301S51- 1,5	b	3 189	13
1,5	PSU	FPM	-	3	-	3	0,06	-10	90	-	-	4	D301V51- 1,5	b	3 189	13

1 : PSU - полисульфон
 2 : EPDM – этиленпропиленовый каучук, VMQ - силиконовый каучук,
 FPM - фторированный эластомер (Витон)

Рис. 12

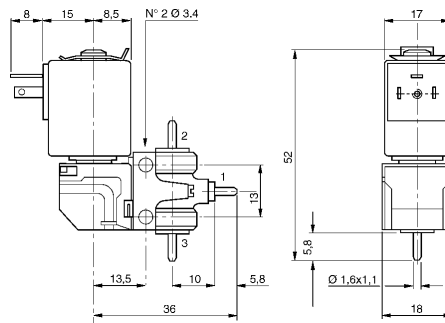
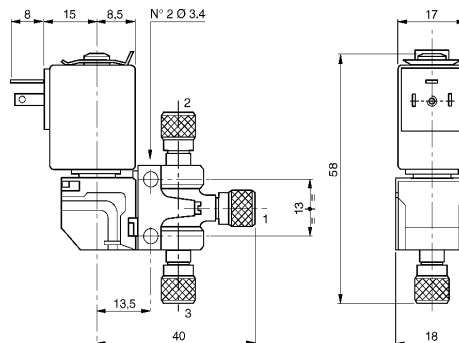


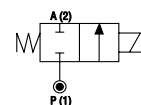
Рис. 13





ЭЛЕКТРОМАГНИТНЫЕ КЛАПАНЫ с пластмассовым/стальным корпусом.

Двухходовой, нормально закрытый, прямого действия, проточное вещество не попадает на верхнюю часть мембраны, IP65



	№ ВРУЧЕРНЯЯ РЕЗЬБА	ОТВЕРСТИЕ ДЛЯ ПОТОКА, ММ	КОРПУС КЛАПАНА 1	УПЛОТНИТЕЛИ 2				ДИФФЕРЕНЦИАЛЬНОЕ ДАВЛЕНИЕ, БАР		ТЕМПЕРАТУРА ПРОТОННОГО ВЕЩЕСТВА, С				ПОТРЕБЛЯЕМАЯ МОЩНОСТЬ КАТУШКИ	МОДЕЛЬ	ПРИМЕЧАНИЕ			
				~ AC	= DC	~ AC	= DC	ГАЗЫ	ЖИДКОСТИ	ПРОПУСКАЮЩАЯ СПОСОБНОСТЬ М3/ч	МИН	МАКС	ТРА			УДЕРЖАНИЕ	= W	без НДС	РУС.
1/8	2	AISI 316	PTFE	-	-	-	2,5	0,08	-10	90	-	-	6	D106T07	a	2 693	14		
	4	PVDF	EPDM	3	3	3	3	0,32	-10	100	23	14	9	D105D28	a	4 059	15		
	4	PVDF	VMQ	3	3	3	3	0,32	-10	100	23	14	9	D105S28	a	4 059	15		
	4	PVDF	FPM	3	3	3	3	0,32	-10	100	23	14	9	D105V28	a	4 192	15		

- 1 : PTFE - тефлон,
PVDF - поливинилиденфторид
- 2 : EPDM – этиленпропиленовый каучук,
VMQ - силиконовый каучук,
FPM - фторированный эластомер (Витон)
- a : максимальное рабочее давление 3 бар

Рис. 14

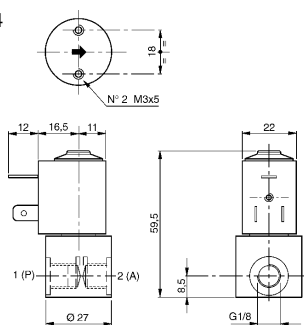
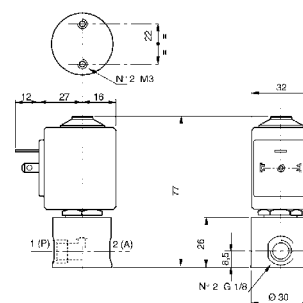


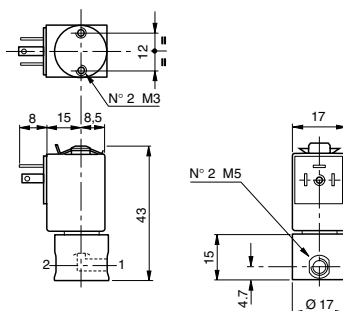
Рис. 15



	СОЕДИНЕНИЕ	ОТВЕРСТИЕ ДЛЯ ПОТОКА, ММ	КОРПУС КЛАПАНА 1	УПЛОТНИТЕЛИ 2				ДИФФЕРЕНЦИАЛЬНОЕ ДАВЛЕНИЕ, БАР		ТЕМПЕРАТУРА ПРОТОННОГО ВЕЩЕСТВА, С				ПОТРЕБЛЯЕМАЯ МОЩНОСТЬ КАТУШКИ	МОДЕЛЬ	ПРИМЕЧАНИЕ			
				~ AC	= DC	~ AC	= DC	ГАЗЫ	ЖИДКОСТИ	ПРОПУСКАЮЩАЯ СПОСОБНОСТЬ М3/ч	МИН	МАКС	ТРА			УДЕРЖАНИЕ	= W	без НДС	РУС.
M5	1,6	AISI 316	EPDM	-	2	-	2	0,04	-10	100	-	-	2,5	D103D05	a	2 452	17		
	1,6	AISI 316	VMQ	-	2	-	2	0,04	-10	100	-	-	2,5	D103S05	a	2 452	17		
	1,6	AISI 316	FPM	-	2	-	2	0,04	-10	100	-	-	2,5	D103V05	a	2 452	17		

- a : максимальное рабочее давление 2 бар
- 1 : EPDM – этиленпропиленовый каучук, VMQ - силиконовый каучук, FPM - фторированный эластомер (Витон)

Рис. 17





ЭЛЕКТРОМАГНИТНЫЕ КЛАПАНЫ ЗАЩЕМЛЕНИЯ с катушкой постоянного тока

Двухходовой, нормально закрытый, IP65

Размер трубки			Сжимающая сила 9	Потреб. мощность катушки, Вт	Модель	прим.	Цена руб. шт. без НДС	Рис.
Внутр. диаметр, мм	Внешний диаметр, мм	Толщина перегородки минимум, мм						
0,76	1,65	0,4	180	4	S 104 07	a-b	1 499	1
1,02	2,16	0,5	220	4	S 104 08	a-b	1 499	1
1,57	3,18	0,7	290	4	S 104 09	b	1 499	1
1,98	3,18	0,5	290	4	S 104 10	b	1 499	1
2,7	4,9	-	600	9	S 105 06	c	2 452	2
3,4	4,7	-	600	9	S 105 06	c	2 452	2
4,8	7,9	-	1000	13	S 106 08		3093	3
6,4	9,5	-	1400	13	S 106 09		3093	3

a: для размера шланга, меньшего по внешнему диаметру, чем 2,2 мм, необходимо использовать опорный держатель для шланга.

Номер 2597801

b: бесшумная конструкция

c: бесшумная конструкция, спрашивайте (S 105 03)

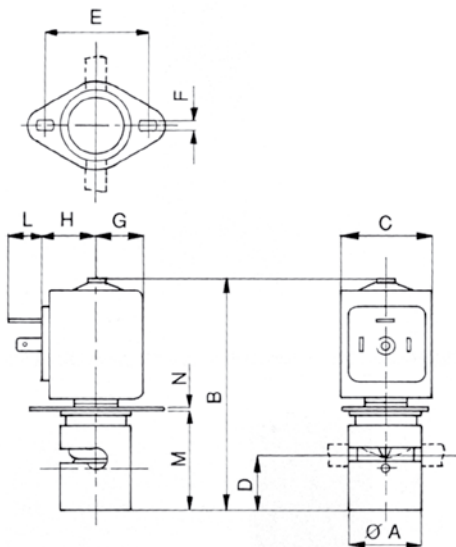
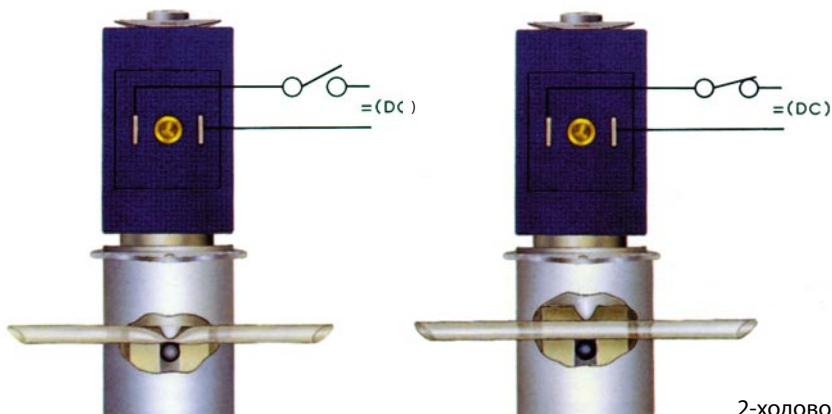


Рис. 2

Рис. 1

Рис. 3

Клапан	A	B	C	D	E	F	G	H	L	M	N
S 104	16	51	17	11	24	3,3	8,5	15	8	20	1
S 105	25	84	32	17,5	39	4,5	16	27	12	32	1,5
S 106	30	99	42	24,5	45,5	4,5	21	28	12	43,5	1,5



Для мягких силиконовых трубок или других 8,5, эластичность и прочность, максимально, составляет 50 shore A.

2-ходовой NC



ЭЛЕКТРОМАГНИТНЫЕ КЛАПАНЫ ЗАЩЕМЛЕНИЯ с катушкой постоянного тока Двухходовой, нормальнооткрытый NO, IP65

Размер трубки			Сжимающая сила 9	Потреб. мощность катушки, Вт	Модель	прим.	Цена руб. шт без НДС	Рис.
Внутр. диаметр, мм	Внешний диаметр, мм	Толщина перегородки мин., мм						
0,76	1,65	0,4	250	4	S 204 04	а	1 499	4
1,02	2,16	0,5	250	4	S 204 05	а	1 499	4
1,57	3,18	0,7	250	4	S 204 06		1 499	4
1,98	3,18	0,5	250	4	S 204 07		1 499	5
2,7	4,9	-	1500	9	S 205 03		2 452	5
3,4	4,7	-	1500	9	S 205 03		2 452	5
4,8	7,9	-	3000	13	S 206 05		3 062	6
6,4	9,5	-	3000	13	S 206 06		3 062	6

а: для размера трубки, меньшего по внешнему диаметру, чем 2,2 мм, необходимо использовать опорный держатель.
Номер 2597801

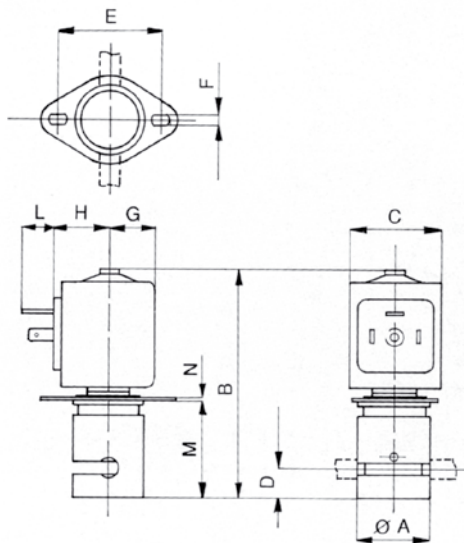
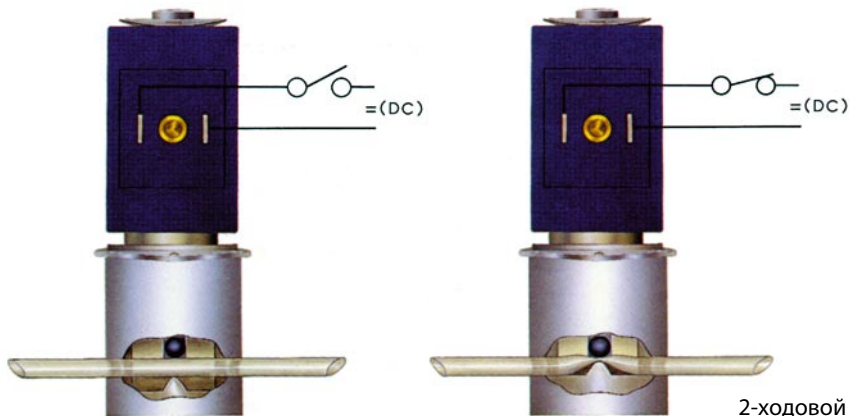


Рис. 5

Рис. 4

Рис. 6

Клапан	A	B	C	D	E	F	G	H	L	M	N
S 204	16	51	17	6	24	3,3	8,5	15	8	20	1
S 205	25	84	32	10,5	39	4,5	16	27	12	32	1,5
S 206	30	99	42	13	45,5	4,5	21	28	12	43,5	1,5



Для мягких силиконовых трубок или других трубок, эластичность и прочность, максимально, составляет 50 shore A

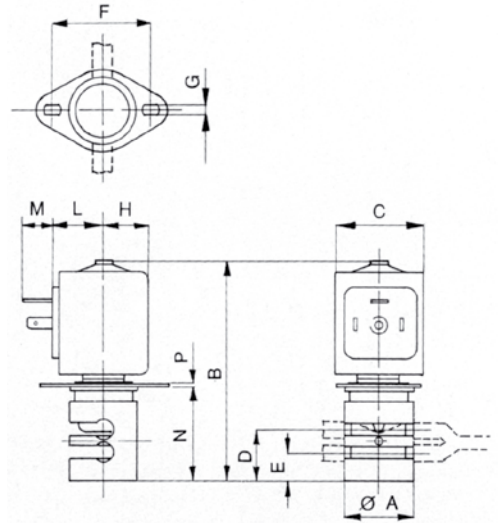
2-ходовой NO



ЭЛЕКТРОМАГНИТНЫЕ КЛАПАНЫ ЗАЩЕМЛЕНИЯ с катушкой постоянного тока

Трехходовой, один шланг нормально закрытый (НЗ), второй шланг - нормально открытый (НО) IP65

Размер трубки			Сжимающая сила 9	Потреб. мощность катушки, Вт	Модель	прим.	Цена руб. шт без НДС	Рис
Внутр. диаметр, мм	Внешний диаметр, мм	Толщина перегородки мин., мм						
0,76	1,65	0,4	120	4	S 305 09	a	1 563	7
1,02	2,16	0,5	180	4	S 305 06	a	1 563	7
1,57	3,18	0,7	230	8	S 305 07	b	1 563	7
1,98	3,18	0,5	170	6	S 305 08	b	1 563	7
3,4	4,7	-	400	9	S 306 02		2 515	8
4,8	7,9	-	600	13	S 307 05		3 386	9
6,4	9,5	-	1000	13	S 307 06		3 386	9



a : для размера шланга, меньшего по внешнему диаметру, чем 2,2 мм, необходимо использовать опорный держатель.

Номер 2597801

Кривые для моделей S 305 07-08 непостоянное время функционирования

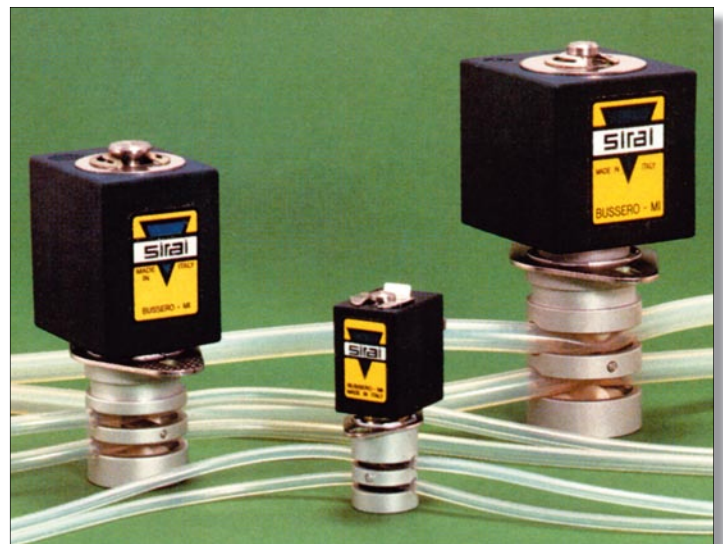
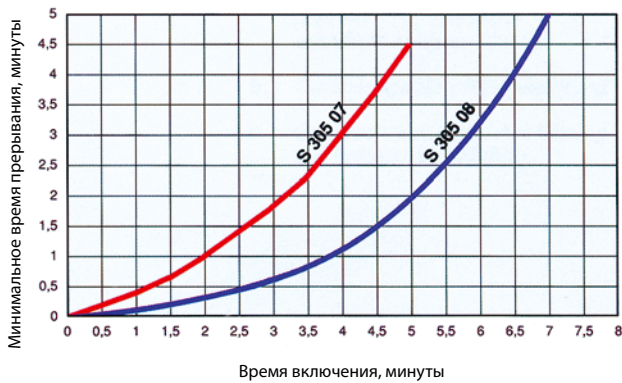


Рис. 8

Рис. 7

Рис. 9

Клапан	A	B	C	D	E	F	G	H	L	M	N	P
S 305	16	51	17	11	6	24	3,3	8,5	15	8	20	1
S 306	25	84	32	17,5	10,5	39	4,5	16	27	12	32	1,5
S 307	30	99	42	24,5	13	45,5	4,5	28	28	12	43,5	1,5

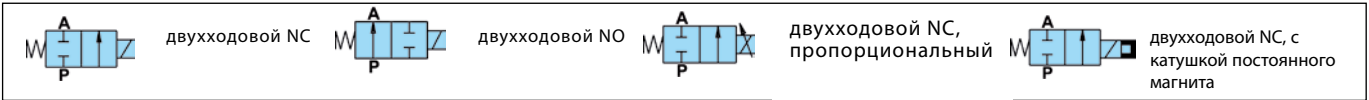


Для мягких силиконовых трубок или других трубок, эластичность и прочность, максимально, составляет 50 shore A.



МИКРОЭЛЕКТРОМАГНИТНЫЕ КЛАПАНЫ

двухходовые, прямого действия, с нулевым дифференциальным давлением



Размер резьбы, большой	Проточное отверстие, мм	корпус клапана	Уплотнители 1	Дифференциальное давление, бар				Проп. способ, м ³ /ч	Температура проточной жидкости, С		Необходимая мощность катушки			Модель	прим.	Цена руб шт, без НДС	рисунок
				Мин.	Максимум		Мин.		макс	~ VA	= W						
					газы	жидкости											
				~	=	~	=			тяги	удержание						

Нормальнозакрытый

M5	1,1	O	NBR	0	-	0,5	-	0,5	0,04	-10	90	-	-	0,5	V165B03 - Z031L-1		1 124	1
	1,1	O	NBR	0	-	10	-	10	0,04	-10	90	-	-	2,5	V165B01 - Z031C-1		1 156	1
	1,1	O	NBR	0	14	10	14	10	0,04	-10	90	4	3	2,5	V165B02 - Z031C-1	a	1 124	1
	1,1	O	NBR	0	-	14	-	14	0,04	-10	90	-	-	4	V165B01 - Z031A-1		1 156	1
	1,1	O	FPM	0	-	10	-	10	0,04	0	130	-	-	2,5	V165V01 - Z031C-1		1 226	1
	2	O	NBR	0	5	1,5	5	1,5	0,10	-10	90	4	3	2,5	V165B02 - Z031C-2	a	1 124	1
	2	O	NBR	0	-	4	-	4	0,10	-10	90	-	-	4	V165B01 - Z031A-2		1 156	1
	2	O	NBR	0	8	4	8	4	0,10	-10	90	6	5	4	V165B02 - Z031A-2	a	1 124	1
	2	O	FPM	0	-	1,5	-	1,5	0,10	0	130	-	-	2,5	V165V01 - Z031C-2		1 226	1
	1,1	Ni-P	NBR	0	-	10	-	10	0,04	-10	90	-	-	2,5	V165B04 - Z031C-1	b	1 328	2
	1,1	Ni-P	NBR	0	-	10	-	10	0,04	-10	90	-	-	2,5	V165B05 - Z031C-1	b c	спросите	2
	1,1	Ni-P	FPM	0	-	10	-	10	0,04	0	130	-	-	2,5	V165V04 - Z031C-1	b	спросите	2

пропорциональный (NC)

M5	1,6	O	NBR	0	-	1	-	1	0,04	-10	90	-	-	4	V164B01 - Z031A-1	f g	спросите	1
	1,6	O	NBR	0	-	3,5	-	3,5	0,04	-10	90	-	-	4	V164B02 - Z031A-1	f g	спросите	1
	1,6	O	NBR	0	-	0,2÷3	-	0,2÷3	0,04	-10	90	-	-	2,5	V164B90 - Z031C-1	g h	спросите	1
	1,6	O	NBR	0	-	0,5÷6	-	0,5÷6	0,04	-10	90	-	-	4	V164B90 - Z031A-1	g h	спросите	1
	1,6	Ni-P	FPM	0	-	3,5	-	3,5	0,04	0	130	-	-	4	V164V03 - Z031A-1	b f	спросите	2

С постоянным магнитом, короткий импульс на катушку открывает/закрывает клапан

M5	2	O	NBR	0	-	0,2	-	0,2	0,10	-10	90	-	-	0,5	V165B07 - Z070L-2	i	спросите	1
	2,5	O	NBR	0	-	0,05	-	0,05	0,12	-10	90	-	-	0,5	V165B07 - Z070L-2,5	i	спросите	1

Без напряжения - открыт (NO)

M5	1	O	NBR	0	-	10	-	10	0,04	-10	90	-	-	4	V265B01 - Z031A-1		спросите	3
	2	O	NBR	0	-	3,5	-	3,5	0,10	-10	90	-	-	4	V265B01 - Z031A-2		1500	3

1: NBR, FPM, EPDM, PPFM

*: корпус клапана – из латуни

Ni-P – химически никелировано

X - сталь AISI 316

a: подходит для постоянного и переменного тока, закорачивающее кольцо - из меди

b: корпус, втулка, крышка клапана химически никелирована

c: корпус клапана из стали AISI 316, втулка - из стали AISI 303, крышка клапана из химически никелированной латуни

d: показатели давления в таблице являются калиброванными значениями давления клапана, максимальное рабочее давление для моделей V1601 составляет 3 бар, а для моделей V164B02-V164V03-V164V04 - 5 бар, дополнительную информацию см. в брошюре с описанием технических характеристик.

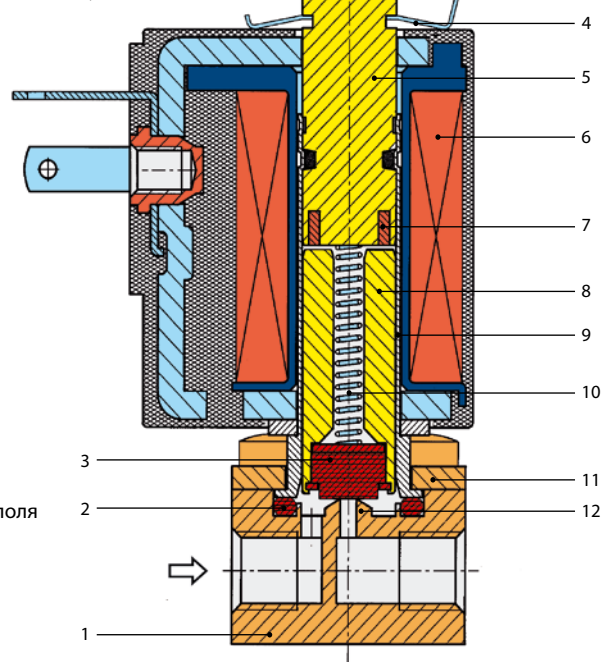
e: втулка - химически никелированная латунь

f: для этих моделей калибровку потока делает клиент. Электромагнитный клапан можно калибровать в соответствии с указанными в таблице данными для разности (перепада) давления.

Дополнительную информацию см. в брошюре с описанием технических характеристик.

g: модель поляризованная, с катушкой постоянного магнита; принцип действия – импульсный. Минимальное время пробуждения – 20 мс.

Конструкция клапана



1. корпус клапана
2. уплотнительное кольцо
3. уплотнитель
4. фиксатор катушки
5. стальной сердечник магнитного поля
6. катушка
7. закорачивающее кольцо
8. сердечник
9. втулка
10. пружина сердечника
11. крышка клапана
12. седло

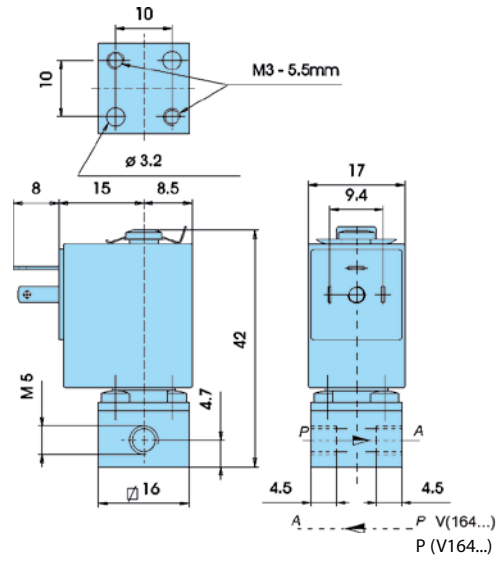


Рис. 1

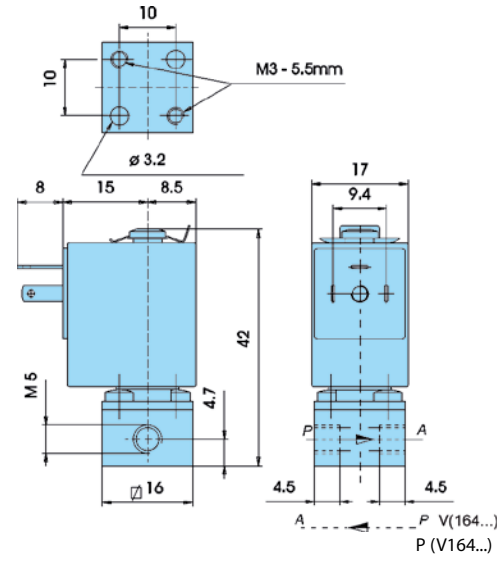


Рис. 2

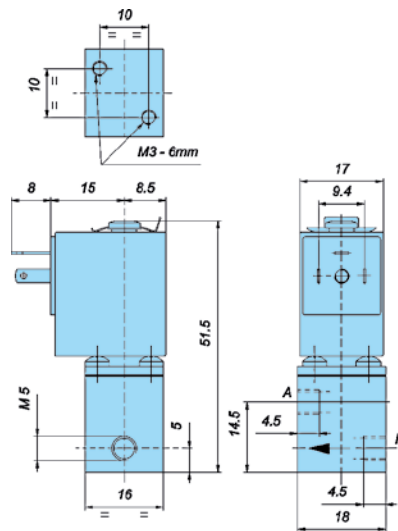
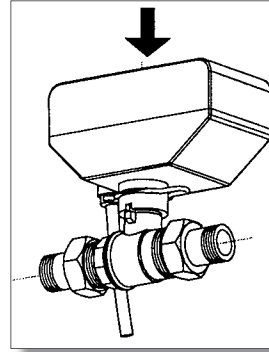


Рис. 3



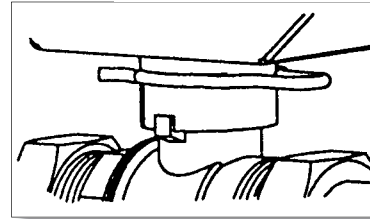
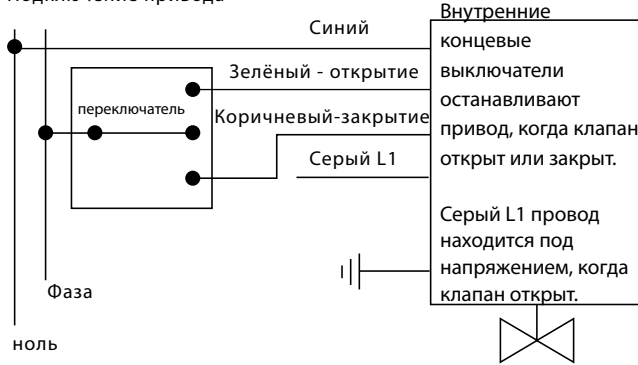
- быстрое крепление
- время открытия/закрытия клапана:
Стандартно 45 сек., усилие - 8 Nm.
Скоростной привод 10 сек., усилие - 5 Nm.

Класс защиты IP 44



Крепление привода к клапану происходит путем простого нажатия на привод. Отсоединение происходит в обратном порядке. Внимание! не отсоединять шплинт.

Подключение привода



Удостоверьтесь, что привод установлен на свое место в находящийся на клапане зажим.

Стандартные двигатели, время хода - 45 сек., температура окружающей среды -10...+50 С

Модель	Подходит для шаровых клапанов	Напряжение	Цена руб./шт, без НДС
Двунаправленные			
SS2221B	2-ходовые/3-ходовые/байпас	230V 50Hz	4 275
SS2421B	2-ходовые/3-ходовые/байпас	24V 50Hz	4 425

Скоростные двигатели, время хода - 10 сек., температура окружающей среды -10...+50 С

Модель	Подходит для шаровых клапанов	Напряжение	Цена руб./шт, без НДС
Высокоскоростные двунаправленные			
SS2221BA	2-ходовые/3-ходовые/байпас	230V 50Hz	5 400
SS2421BA	2-ходовые/3-ходовые/байпас	24V 50Hz	5 850

2-ходовые шаровые клапаны, никелированная латунь, 0...+100 С

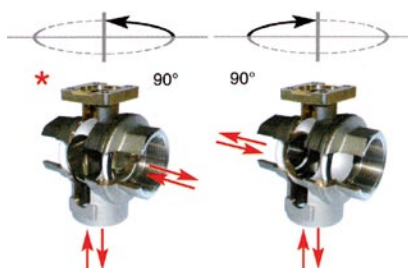
Модель	Размер R"	PN бар	Kv м3/час	Цена руб./шт, без НДС
SC2A2A9	1/2	16	13	1 088
SC2B2A9	3/4	16	17	1 425
SC2C2A9	1	16	32	2 025



Быстрое крепление

Трехходовые шаровые клапаны, никелированная латунь, 0...+100 С

Разделение с тремя отверстиями
Смещение в момент включения



Модель	Размер R"	PN бар	Kv м3/час	Цена руб./шт, без НДС
SC3A3A	1/2	16	4,9	1 875
SC3B3A	3/4	16	7,3	2 250
SC3C3A	1	16	16,0	3 263

Отлично подходит для систем отопления



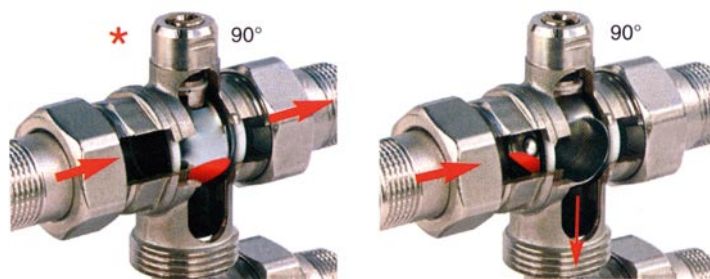
Быстрое крепление

Байпасные шаровые клапаны, никелированная латунь

Модель	Размер R"	PN бар	Kv м3/час	Цена руб./шт. без НДС
SC4A4A	1/2	16	0,8	2 513
SC4B4A	3/4	16	1,9	3 188
SC4C4A	1	16	2,9	4 425

Функционирование байпаса

Байпасный клапан, будучи открытым, пропускает через клапан весь поток. В закрытом состоянии по контуру проходит ограниченный байпасный поток.



Рабочее положение

Байпас открыт



Быстрое крепление

Расстояние можно регулировать:

1/2 - 3/4" 50-60 мм

1" 55-60 мм

Двухходовые шаровые клапаны, никелированная латунь, электрический привод

Включает в стандартную комплектацию трехточечный привод с временем хода 45 сек 90 градусов. Спрашивайте двигатели, имеющие время хода 10 сек 90 градусов
Крепление привода и клапана по стандарту ISO 5211 фланец diam. F03 9-F05 11.



Напряжение	Модель	размер	PN бар	Kv м3/час	Цена руб./шт. без НДС
230V 50 Hz	SS22212S2P5	1/4	40	5	5 475
	SS22212R2P5	3/8	40	6	5 475
	SS22212A2P5	1/2	40	16	5 475
	SS22212B2P5	3/4	40	29	5 738
24V 50 Hz	SS24212S2P5	1/4	40	5	5 663
	SS24212R2P5	3/8	40	6	5 663
	SS24212A2P5	1/2	40	16	5 663
	SS24212B2P5	3/4	40	29	5 888

0... +100 °C

Двухходовые шаровые клапаны из кислотостойкой стали AISI 316, полное открытие, с электрическим приводом

Включает стандартный трехточечный привод с временем хода 45 с 90 градусов
Уточните про привод с временем хода 10 с 90 градусов.
Крепление привода и клапана по стандарту ISO 5211 фланец diam. F03 9-F05 11.



Напр.	Модель	размер	PN бар	Kv м3/час	Цена руб./шт. без НДС
230V 50 Hz	SS22212A2A	1/2	64	16	8 213
	SS22212B2B	3/4	64	29	9 300
24V 50 Hz	SS24212A2A	1/2	64	16	8 400
	SS24212B2B	3/4	64	29	9 450

0... +100 °C

Двухходовые шаровые клапаны, никелированная латунь, электрический привод



- Время открытия/закрытия клапана:
Стандартно 35 сек, 11 Nm
Скоростные: 4 сек, 5Nm ; 12 сек, 12 Nm.
- класс защиты IP65
- Температура окружающей среды -10...+50 C
- Температура проточного вещества 0...+100 C

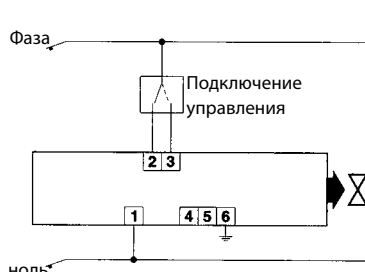
Двухходовые шаровые клапаны, никелированная латунь, включает в себя привод, время хода - 35 сек 90 градусов

Двухходовые шаровые клапаны, никелированная латунь, включает в себя привод, время хода - 35 сек 90 градусов

Напр.	Модель	размер	PN бар	Kv м3/час	Цена руб./шт. без НДС
230 V 50 Hz	DS222S2P5	1/4	40	5,4	7 538
	DS222R2P5	3/8	40	6	7 538
	DS222A2P5	1/2	40	16,3	7 538
	DS222B2P5	3/4	40	29,5	7 763
	DS222C2P5	1	40	43	8 363
	DS222D2P5	1 1/4	40	89	9 150

Напр.	Модель	размер	PN бар	Kv м3/час	Цена руб./шт. без НДС
24 V 50 Hz	DS242S2P5	1/4	40	5,4	7 800
	DS242R2P5	3/8	40	6	7 800
	DS242A2P5	1/2	40	16,3	7 800
	DS242B2P5	3/4	40	29,5	8 025
	DS242C2P5	1	40	43	8 625
	DS242D2P5	1 1/4	40	89	9 413

Подключение привода



- | | |
|--------|-----------------|
| Разъем | Подключение |
| 1 | Ноль |
| 2 | Разомкнуто |
| 3 | Замкнуто |
| 4 | Фаза разомкнута |
| 5 | Фаза сомкнута |
| 6 | Заземление |

Функционирование

При подключении фазы к разъему 2, клапан открывается
При подключении фазы к разъему 3, клапан закрывается
Разъем 4 находится под напряжением при открытом клапане
Разъем 5 находится под напряжением при закрытом клапане

Внутренние концевые выключатели останавливают привод, когда клапан открыт или закрыт

Двухходовые шаровые клапаны из кислотостойкой стали AISI 316, электрический привод



- Время открытия/закрытия клапана:
Стандартно 35 сек, 11 Nm.
Опции: 110 сек, 330 сек, 16 Nm.
4 сек. 5 Nm; 12 сек. 12 Nm.
- класс защиты IP65
- Температура окружающей среды -10...+50 C
- Температура проточного вещества 0...+100 C

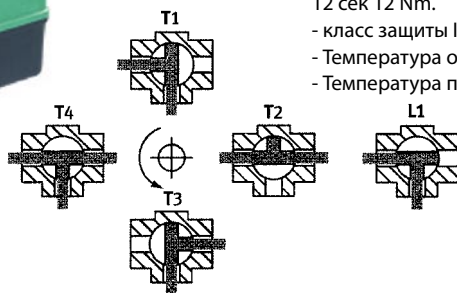
Двухходовые шаровые клапаны из кислотостойкой стали AISI 316, включает в себя привод, время хода - 35 сек 90 градусов

Двухходовые шаровые клапаны из кислотостойкой стали AISI 316, включает в себя привод, время хода - 35 сек 90 градусов

Напр.	Модель	размер	PN бар	Kv м3/час	Цена руб./шт. без НДС
230 V 50 Hz	DS222A2B	1/2	64	16,3	10 275
	DS222B2B	3/4	64	29,5	11 325
	DS222C2B	1	64	43	13 388
	DS222D2B	1 1/4	64	89	16 275

Напр.	Модель	размер	PN бар	Kv м3/час	Цена руб./шт. без НДС
24 V 50 Hz	DS242A2B	1/2	64	16,3	10 538
	DS242B2B	3/4	64	29,5	10 588
	DS242C2B	1	64	43	13 650
	DS242D2B	1 1/4	64	89	16 538

Трехходовые шаровые клапаны, никелированная латунь, электрический привод



- Время открытия/закрытия клапана:
Стандартно 35 сек. 11 Nm.
Опции: 110 сек, 330 сек, 16 Nm
4 сек, 5 Nm
12 сек 12 Nm.
- класс защиты IP65
- Температура окружающей среды -10...+50 C
- Температура проточного вещества 0...+100 C

- Начальное движение привода 90 градусов против часовой стрелки
- Расположение отверстий на иллюстрации показано до старта привода. При заказе сообщите расположение отверстий, напр., T2

Трехходовые шаровые клапаны никелированная латунь, полное открытие, включает в себя трехточечный привод

Трехходовые шаровые клапаны никелированная латунь, полное открытие, включает в себя трехточечный привод

Напр.	Модель	размер	PN бар	Kv м3/час	Цена руб./шт, без НДС
230V 50Hz	Отверстия типа T				
	DS323S6E5	1/4	30	1,0	8 550
	DS323R6E5	3/8	30	2,0	8 550
	DS323A6E5	1/2	30	3,9	8 550
	DS323B6E5	3/4	30	7,9	9 413
	DS323C6E5	1	16	14	10 988
	Отверстия типа L				
	DS323S5E5	1/4	30	1,0	8 550
	DS323R5E5	3/8	30	2,0	8 550
	DS323A5E5	1/2	30	3,9	8 550
	DS323B5E5	3/4	30	7,9	9 413
	DS323C5E5	1	16	14	10 988

Напр.	Модель	размер	PN бар	Kv м3/час	Цена руб./шт, без НДС
24V 50Hz	Отверстия типа T				
	DS343S6E5	1/4	30	1,0	8 850
	DS343R6E5	3/8	30	2,0	8 850
	DS343A6E5	1/2	30	3,9	8 850
	DS343B6E5	3/4	30	7,9	10 050
	DS343C6E5	1	16	14	11 625
	Отверстия типа L				
	DS343S5E5	1/4	30	1,0	8 850
	DS343R5E5	3/8	30	2,0	8 850
	DS343A5E5	1/2	30	3,9	8 850
	DS343B5E5	3/4	30	7,9	10 050
	DS343C5E5	1	16	14	11 625

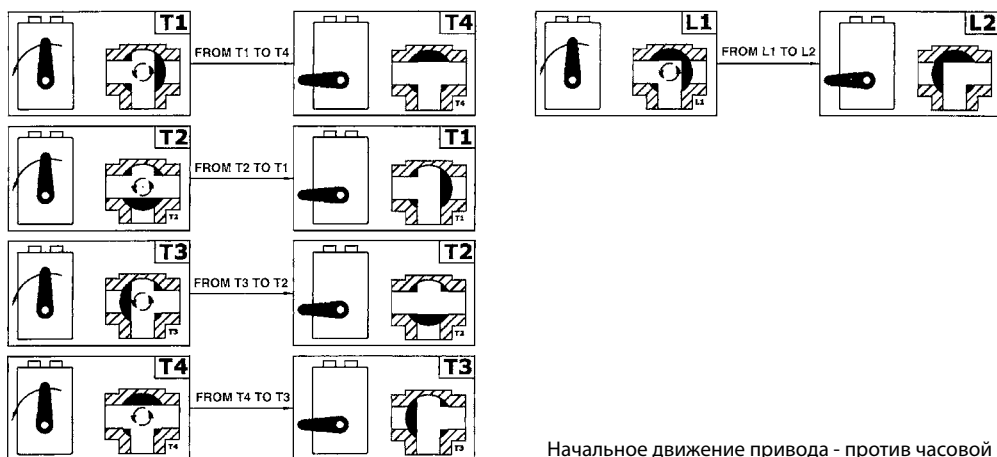
Трехходовые шаровые клапаны из стали AISI 316, включает в себя привод

Трехходовые шаровые клапаны из стали AISI 316, включает в себя привод

Напр.	Модель	размер	PN бар	Kv м3/час	Цена руб./шт, без НДС
230V 50Hz	Отверстия типа T				
	DS323S6B5	1/4	64	1,0	18 638
	DS323R6B5	3/8	64	2,0	18 638
	DS323A6B5	1/2	64	3,9	18 638
	Отверстия типа L				
	DS323S5B5	1/4	64	1,0	18 638
	DS323R5B5	3/8	64	2,0	18 638
	DS323A5B5	1/2	64	3,9	18 638

Напр.	Модель	размер	PN бар	Kv м3/час	Цена руб./шт, без НДС
24 V 50Hz	Отверстия типа T				
	DS343S6B5	1/4	30	1,0	18 900
	DS343R6B5	3/8	30	2,0	18 900
	DS343A6B5	1/2	30	3,9	18 900
	Отверстия типа L				
	DS343S5B5	1/4	30	1,0	18 900
	DS343R5B5	3/8	30	2,0	18 900
	DS343A5B5	1/2	30	3,9	18 900

Схемы путей перекрывающих шаров разных типов



Начальное движение привода - против часовой стрелки.

Двигатели DIAMANT 2000

Электрические приводы клапанов

Технические характеристики:

Рабочее напряжение 230 VAC, 110V 50 Hz, 24 V 50 Hz или 24 VDC
 Класс защиты IP 65
 Крутящий момент 9,8 Nm, для 35 сек. привода
 Температура окружающей среды -10...70 C
 Потребляемая мощность 4,4 VA

Дополнительные опции:

* Ручное управление: добавочный символ K 1838
 1 перекидной контакт, функционирует при открытии: добавочный символ A 413
 2 перекидных контакта, функционирует при открытии и закрытии: добавочный символ B 825
 Напр., DS 212 PK = привод 100 VAC, в котором есть ручной привод
 * Ручное управление устанавливается только на двигателях с временем хода - 35сек/90 градусов

Время хода - 4 сек/ 90 гр.

Модель	Раб. напр.	Цена руб./шт, без НДС
D4 222P	230V 50 Hz	7 350
D4 242P	24V 50 Hz	7 800
D4 202P	24VDC	12 975

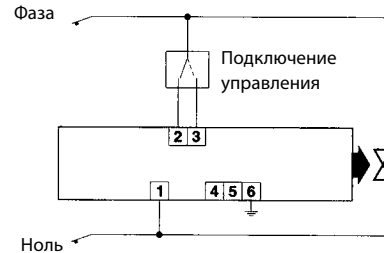
Время хода - 35 сек/ 90 гр.

Модель	Раб. напр.	Цена руб./шт, без НДС
DS 222P	230V 50 Hz	5 550
DS 212P	110V 50 Hz	5 700
DS 242P	24V 50 Hz	5 700
DS 202P	24VDC	10 275

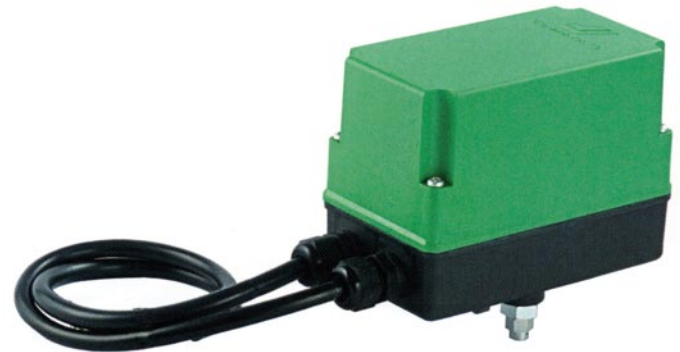
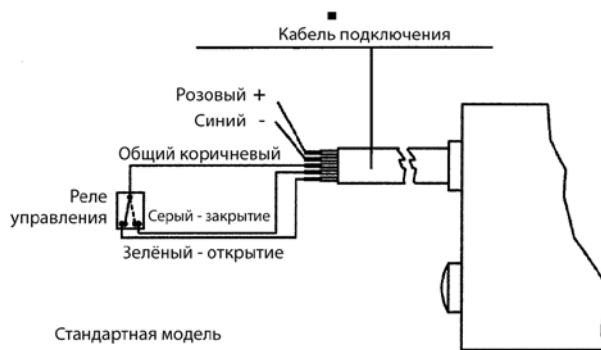


Подключение для приводов Diamant 2000 и Universal 2000, 24 В 50 Гц и 230 В 50 Гц.

Разъем	Подключение	Функционирование
1	Ноль	
2	Разомкнуто	При подключении фазы к разьему 2, клапан открывается
3	Замкнуто	При подключении фазы к разьему 3, клапан закрывается
4	Фаза разомкнута	Разъем 4 находится под напряжением при открытом клапане
5	Фаза сомкнута закрытом клапане	Разъем 5 находится под напряжением при закрытом клапане
6	Заземление	



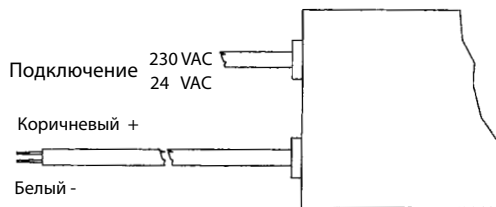
Подключение для приводов Diamant 2000 24 VDC



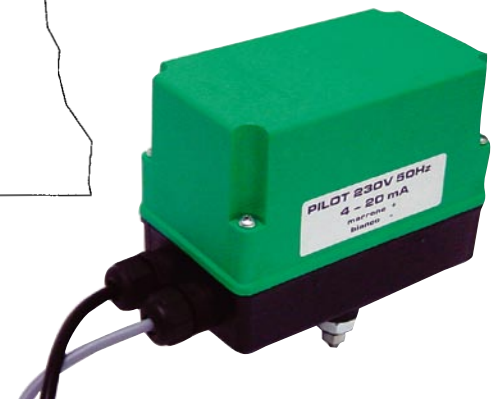
Пропорциональные приводы с управляющим сигналом 0-10 В или 4-20 мА

Технические характеристики

Рабочее напряжение: 24 В 50 Гц или 230 В 50 Гц
 Класс защиты: IP65
 Время хода: 35 сек / 90 градусов
 Температура окружающей среды: -10 ... 45 C
 Потребляемая мощность: 2 ВА (макс.)
 Сигнал управления: 0-10 В или 4-20 мА



Модель	Сигнал управления	Рабочее напряжение	Цена руб./шт без НДС
Diamant 2014	0 - 10V	24 V 50 Hz	21 975
Diamant 2012	0 - 10V	230 V 50 Hz	21 975
Diamant 2424	4 - 20 mA	24 V 50 Hz	21 975
Diamant 2422	4 - 20 mA	230 V 50 Hz	21 975



Двухходовые шаровые клапаны, с удлинителем и ручным управлением, никелированная латунь, -25...150°C (в том числе и для пара.)

Модель	Размер R"	PN бар	Цена руб./шт, без НДС
DC2S2P5D2	1/4	40	4 388
DC2R2P5D2	3/8	40	4 388
DC2A2P5D2	1/2	40	4 388
DC2B2P5D2	3/4	40	4 688
DC2C2P5D2	1	40	5 400
DC2D2P5D2	1 1/4	40	6 413



Двухходовые шаровые клапаны из стали AISI 316, с удлинителем и ручным управлением, -20...+160°C

Модель	Размер R"	PN бар	Цена руб./шт, без НДС
DC2A2BD2	1/2	64	7 088
DC2B2BD2	3/4	64	8 250
DC2C2BD2	1	64	10 125



Двухходовые шаровые клапаны из ПВХ, с удлинителем и ручным управлением, 7...40°C

С резьбой

Модель	Размер R"	PN бар	Цена руб./шт, без НДС
DC2R2C3D4	3/8	16	4 425
DC2A2C3D4	1/2	16	4 425
DC2B2C3D4	3/4	16	4 575
DC2C2C3D4	1	16	5 550
DC2D2C3D4	1 1/4	16	5 888
DC2E2C3D4	1 1/2	16	6 525

На клей

Модель	Размер R"	PN бар	Цена руб./шт, без НДС
DC2R2C4D4	16 (3/8")	16	4 388
DC2A2C4D4	20 (1/2")	16	4 388
DC2B2C4D4	25 (3/4")	16	4 538
DC2C2C4D4	32 (1")	16	5 363
DC2D2C4D4	40 (1 1/4")	16	5 700
DC2E2C4D4	50 (1 1/2")	16	6 300



Трехходовые шаровые клапаны из ПВХ, с удлинителем и ручным управлением, 7...25°C



Отверстия типа T с резьбой R"

Модель	Размер R"	PN бар	Цена руб./шт, без НДС
DC3R6C3D4	3/8	10	7 575
DC3A6C3D4	1/2	10	7 575
DC3B6C3D4	3/4	10	8 475
DC3C6C3D4	1	10	9 750
DC3D6C3D4	1 1/4	10	12 113

Отверстия типа T на клей

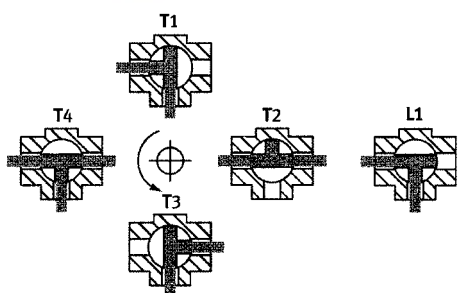
Модель	Размер R"	PN бар	Цена руб./шт, без НДС
DC3R6C4D4	16 (3/8")	10	7 200
DC3A6C4D4	20 (1/2")	10	7 200
DC3B6C4D4	25 (3/4")	10	7 988
DC3C6C4D4	32 (1")	10	9 225
DC3D6C4D4	40 (1 1/4")	10	11 213

Отверстия типа L с резьбой R"

Модель	Размер R"	PN бар	Цена руб./шт, без НДС
DC3R5C3D4	3/8	10	8 025
DC3A5C3D4	1/2	10	8 025
DC3B5C3D4	3/4	10	9 000
DC3C5C3D4	1	10	10 388
DC3D5C3D4	1 1/4	10	12 863

Отверстия типа L на клей

Модель	Размер R"	PN бар	Цена руб./шт, без НДС
DC3R5C4D4	16 (3/8")	10	7 538
DC3A5C4D4	20 (1/2")	10	7 538
DC3B5C4D4	25 (3/4")	10	8 475
DC3C5C4D4	32 (1")	10	9 750
DC3D5C4D4	40 (1 1/4")	10	11 888



Расположение отверстий на иллюстрациях показано до старта привода. При заказе сообщите расположение отверстий. Напр. T3

Двухходовые шаровые клапаны, никелированная латунь, электрический привод с резервным ручным управлением и дополнительными контактами.



- Время хода у стандартного привода 50 сек 90 градусов – 35Nm.
- Уточните про прочее время хода - 30 сек 90 градусов – 35Nm.
- Класс защиты IP55
- Температура окружающей среды -10...+50 C
- Также без ручного управления 24 V DC
- Температура проточного вещества 0...+100 C

удлинитель DICO P57 COMPACT для изоляции между шаровым клапаном и двигателем

Модель: DICOP57

Подходит для всех клапанов COMPACT Цена руб./шт, без НДС

788



Двухходовые шаровые клапаны из никелированной латуни, включает в себя привод, время хода - 50 сек 90 градусов

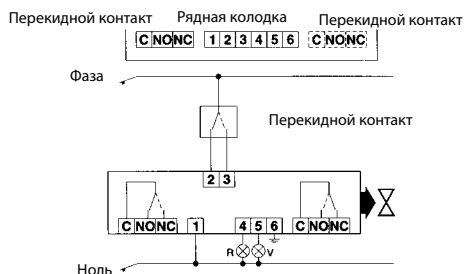
Двухходовые шаровые клапаны из никелированной латуни, полное открытие, включает в себя привод, время хода - 50 сек 90 градусов

Напряжение	Модель	Размер R"	PN бар	Цена руб./шт, без НДС
230V 50Hz	CS222AD2M5	1 1/4	40	19 613
	CS222AE2M5	1 1/2	40	20 700
	CS222AF2M5	2	40	22 725
	CS222AG2M5	2 1/2	25	26 213
	CS222AH2M5	3	16	31 350

Напряжение	Модель	Размер R"	PN бар	Цена руб./шт, без НДС
24V 50 Hz	CS242AD2M5	1 1/4	40	20 550
	CS242AE2M5	1 1/2	40	21 638
	CS242AF2M5	2	40	23 663
	CS242AG2M5	2 1/2	25	27 150
	CS242AH2M5	3	16	32 288

Разъем	Подключение	Функционирование
1	Ноль	
2	Разомкнуто	При подключении фазы к разьему 2, клапан открывается
3	Замкнуто	При подключении фазы к разьему 3, клапан закрывается
4	Фаза разомкнута	Разъем 4 находится под напряжением при открытом клапане
5	Фаза замкнута	Разъем 5 находится под напряжением при закрытом клапане
6	Заземление	

Подключение привода



Двухходовые шаровые клапаны из кислотостойкой стали AISI 316, электрический привод с резервным ручным управлением и дополнительными контактами.



- Время хода - стандартного привода 50 сек 90 градусов – 35 Nm
- Опции: 30 сек 90 градусов – 25 Nm
- Класс защиты IP55
- Температура окружающей среды -10...+50 C
- Также без ручного управления, 24 V DC
- Температура проточного вещества 0...+100 C

Двухходовые шаровые клапаны из стали AISI 316, включает в себя привод, время хода - 50 сек 90 градусов

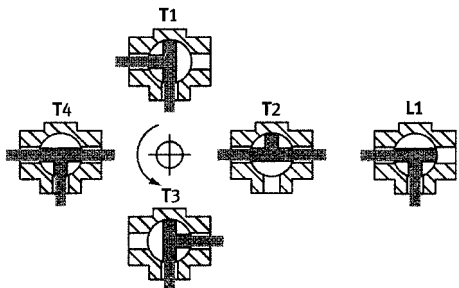
Двухходовые шаровые клапаны из стали AISI 316, включает в себя привод, время хода - 50 сек 90 градусов

Напряжение	Модель	Размер R"	PN бар	Цена руб./шт, без НДС
230V 50 Hz	CS222AD2B5	1 1/4	64	26 550
	CS222AE2B5	1 1/2	64	30 075
	CS222AF2B5	2	64	34 388

Напряжение	Модель	Размер R"	PN бар	Цена руб./шт, без НДС
24V 50 Hz	CS242AD2B5	1 1/4	64	27 488
	CS242AE2B5	1 1/2	64	31 050
	CS242AF2B5	2	64	35 363

Трехходовые шаровые клапаны, никелированная латунь, электрический привод с резервным ручным управлением и дополнительными контактами.

- Время хода - стандартного привода 50 сек 90 градусов – 35 Nm
- Уточните про прочее время хода - , 30 сек 90 градусов – 25 Nm
- Класс защиты IP55
- Температура окружающей среды -10...+50 C
- Также без ручного управления 24 V DC
- Температура проточного вещества 0...+100 C



Начальное движение привода градусов против часовой стрелки. Расположение отверстий на иллюстрации показано до старта привода. При заказе сообщите расположение отверстий, напр. T2.



Трехходовые шаровые клапаны, полное открытие, включает в себя привод, время хода - 50 сек 90 градусов

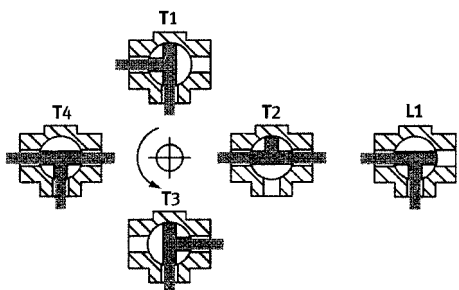
Напряжение	Модель	Размер R"	PN бар	Цена руб./шт, без НДС
230V 50 Hz	Отверстия типа T			
	CS323AD6E5	1 1/4	10	24 225
	CS323AE6E5	1 1/2	10	27 975
	CS323AF6E5	2	10	35 288
	Отверстия типа L			
	CS323AD5E5	1 1/4	10	24 225
	CS323AE5E5	1 1/2	10	27 975
	CS323AF5E5	2	10	35 288

Трехходовые шаровые клапаны, полное открытие, включает в себя привод, время хода - 50 сек 90 градусов

Напряжение	Модель	Размер R"	PN бар	Цена руб./шт, без НДС
24V 50 Hz	Отверстия типа T			
	CS343AD6E5	1 1/4	10	25 200
	CS343AE6E5	1 1/2	10	38 950
	CS343AF6E5	2	10	36 188
	Отверстия типа L			
	CS343AD5E5	1 1/4	10	25 200
	CS343AE5E5	1 1/2	10	38 950
	CS343AF5E5	2	10	36 188

Трехходовые шаровые клапаны, сталь AISA 316, привод 50 сек 90 градусов с ручным управлением и двумя перекидными контактами.

- Время хода - стандартного привода 50 сек 90 градусов – 35 Nm
- Опции: 30 сек 90 градусов – 25 Nm
- Класс защиты IP55
- Температура окружающей среды -10...+50 C
- Также без ручного управления 24 V DC
- Температура проточного вещества 0...+100 C



Начальное движение привода 90 градусов против часовой стрелки. Расположение отверстий на иллюстрации показано до старта привода. При заказе сообщите расположение отверстий, напр. T2.



Трехходовые шаровые клапаны, сталь AISI 316, включает в себя привод, время хода - 50 сек 90 градусов

Напряжение	Модель	Размер R"	PN бар	Цена руб./шт, без НДС
230V 50 Hz	Отверстия типа T			
	CS323AB6B5	3/4	64	32 663
	CS323AC6B5	1	64	37 200
	CS323AD6B5	1 1/4	64	46 313
	Отверстия типа L			
	CS323AB5B5	3/4	64	32 663
	CS323AC5B5	1	64	37 200
	CS323AD5B5	1 1/4	64	46 313

Трехходовые шаровые клапаны, сталь AISI 316, включает в себя привод, время хода - 50 сек 90 градусов

Напряжение	Модель	Размер R"	PN бар	Цена руб./шт, без НДС
24V 50 Hz	Отверстия типа T			
	CS343AB6B5	3/4	64	33600
	CS343AC6B5	1	64	38100
	CS343AD6B5	1 1/4	64	47250
	Отверстия типа L			
	CS343AB5B5	3/4	64	33600
	CS343AC5B5	1	64	38100
	CS343AD5B5	1 1/4	64	47250

Двухходовые, полное открытие, привод с ручным управлением и двумя перекидными контактами.

- Время хода стандартного привода 50 сек 90 гр. – 35 Nm
- Уточните про прочее время хода, 30 сек 90 гр. – 25 Nm
- Класс защиты IP55
- Температура окружающей среды -10...+50 C
- Также без ручного управления и 24 V DC

Корпус: GG25, полиамидное покрытие
Заслонка: GG25, полиамидное покрытие
Уплотнитель седла: EPDM, температура 0...100 C.

Двухходовые клапаны, включает в себя привод, время хода - 50 сек 90 градусов

Двухходовые клапаны, включает в себя привод, время хода - 50 сек 90 градусов



Напряжение	Модель	Размер R"	PN бар	Цена руб./шт, без НДС
230V 50 Hz	CS222AE2G6	40	16	22 388
	CS222AF2G6	50	16	22 388
	CS222AG2G6	65	16	22 875
	CS222AH2G6	80	16	24 075

Напряжение	Модель	Размер R"	PN бар	Цена руб./шт, без НДС
24V 50 Hz	CS242AE2G6	40	16	23 363
	CS242AF2G6	50	16	23 363
	CS242AG2G6	65	16	24 338
	CS242AH2G6	80	16	25 050

Двухходовые шаровые клапаны из ПВХ, привод с ручным управлением и двумя перекидными контактами.



- Время хода - стандартного привода 50 сек 90 градусов – Nm35
- Опции: 30 сек 90 градусов – Nm25
- Класс защиты IP55
- Температура окружающей среды -10...+50 C
- Также без ручного управления и 24 V DC
- Температура проточного вещества 7...25 C

Двухходовые шаровые клапаны из ПВХ, включает в себя привод, время хода - 50 сек 90 градусов

Двухходовые шаровые клапаны из ПВХ, включает в себя привод, время хода - 50 сек 90 градусов

На резьбе

Напряжение	Модель	Размер R"	PN бар	Цена руб./шт, без НДС
230V 50 Hz	CS222AE2C3	1 1/2	16	20 288
	CS222AF2C3	2	16	21 150
	CS222AG2C3	2 1/2	16	27 450
	CS222AH2C3	3	16	30 750

На резьбе

Напряжение	Модель	Размер R"	PN бар	Цена руб./шт, без НДС
24V 50 Hz	CS242AE2C3	1 1/2	16	21 188
	CS242AF2C3	2	16	22 088
	CS242AG2C3	2 1/2	16	28 388
	CS242AH2C3	3	16	31 688

На клею

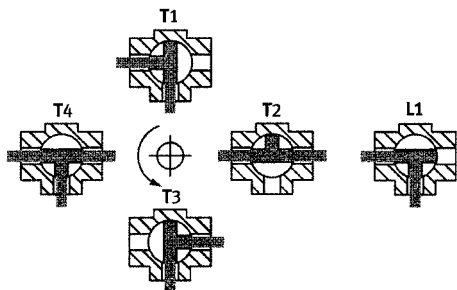
Напряжение	Модель	Размер R"	PN бар	Цена руб./шт, без НДС
230V 50 Hz	CS222AE2C4	1 1/2	16	20 288
	CS222AF2C4	2	16	21 150
	CS222AG2C4	2 1/2	16	27 450
	CS222AH2C4	3	16	30 750

На клею

Напряжение	Модель	Размер R"	PN бар	Цена руб./шт, без НДС
24V 50 Hz	CS242AE2C4	1 1/2	16	21 188
	CS242AF2C4	2	16	22 088
	CS242AG2C4	2 1/2	16	28 388
	CS242AH2C4	3	16	31 688

Трехходовые шаровые клапаны из ПВХ, привод с ручным управлением и двумя перекидными контактами.

- Время хода стандартного привода 50 сек 90 гр. – Nm35
- Уточните про время хода, 30 сек 90 гр. – Nm25
- Класс защиты IP55
- Температура окружающей среды -10...+50 C
- Также без ручного управления и 24 V DC
- Температура проточного вещества 7...25 C



Трехходовые шаровые клапаны из ПВХ, включает в себя привод, время хода - 50 сек 90 градусов

На резьбе

Напряжение	Модель	Размер R"	PN бар	Цена руб./шт, без НДС
230V 50Hz	Отверстие типа T			
	CS323AD6C3	1 1/4	10	25 200
	CS323AE6C3	1 1/2	10	27 113
	CS323AF6C3	2	10	28 950
	Отверстие типа L			
	CS323AD5C3	1 1/4	10	25 950
	CS323AE5C3	1 1/2	10	27 975
	CS323AF5C3	2	10	29 963

На клею

Напряжение	Модель	Размер R"	PN бар	Цена руб./шт, без НДС
230V 50Hz	Отверстие типа T			
	CS323AD6C4	1 1/4	10	25 200
	CS323AE6C4	1 1/2	10	27 113
	CS323AF6C4	2	10	28 950
	Отверстие типа L			
	CS323AD5C4	1 1/4	10	25 950
	CS323AE5C4	1 1/2	10	27 975
	CS323AF5C4	2	10	29 963

Начальное движение привода 90 гр. против часовой стрелки. Расположение отверстий на иллюстрации показано до старта привода. При заказе сообщите расположение отверстий, напр. T2



Трехходовые шаровые клапаны из ПВХ, включает в себя привод, время хода - 50 сек 90 градусов

На резьбе

Напряжение	Модель	Размер R"	PN бар	Цена руб./шт, без НДС
24V 50Hz	Отверстие типа T			
	CS343AD6C3	1 1/4	10	26 175
	CS343AE6C3	1 1/2	10	28 013
	CS343AF6C3	2	10	29 888
	Отверстие типа L			
	CS343AD5C3	1 1/4	10	26 850
	CS343AE5C3	1 1/2	10	28 875
	CS343AF5C3	2	10	30 900

На клею

Напряжение	Модель	Размер R"	PN бар	Цена руб./шт, без НДС
24V 50Hz	Отверстие типа T			
	CS343AD6C4	1 1/4	10	26 175
	CS343AE6C4	1 1/2	10	28 013
	CS343AF6C4	2	10	29 888
	Отверстие типа L			
	CS343AD5C4	1 1/4	10	26 850
	CS343AE5C4	1 1/2	10	28 875
	CS343AF5C4	2	10	30 900

Двухходовые шаровые клапаны из стали G250, с электроприводом

- Привод Universal - стандартное время открытия/закрытия 50 сек 90 градусов – 35 Nm
- Опции: 7 сек 90 градусов – 25 Nm
- Рабочее напряжение 230 V 50 Hz – 100 V 50 Hz
24 V 50 Hz – 24 VDC
- класс защиты IP55

Двухходовые шаровые клапаны, включает в себя привод, время хода - 50 сек 90 градусов

Напряжение	Модель	Размер R"	PN бар	Цена руб./шт, без НДС
230V 50Hz	US222C2F6D4	25	16	24 263
	US222D2F6D4	32	16	25 275
	US222E2F6D4	40	16	25 350
	US222F2F6D4	50	16	28 013

Двухходовые шаровые клапаны, включает в себя привод, время хода - 50 сек 90 градусов

Напряжение	Модель	Размер R"	PN бар	Цена руб./шт, без НДС
24V 50Hz	US242C2F6D4	25	16	25 200
	US242D2F6D4	32	16	26 250
	US242E2F6D4	40	16	26 288
	US242F2F6D4	50	16	28 950



Шаровые клапаны UNIVERSAL с пневматическим приводом

Двухходовые шаровые клапаны из никелированной латуни, с пневматическим приводом

Устройство с возвратной пружиной

Модель	Размер R"	PN бар	Цена руб./шт, без НДС
P7000460014	1/4	40	10 538
P7000460038	3/8	40	10 538
P7000460012	1/2	40	10 538
P7000460034	3/4	40	10 950
P7000460001	1	40	11 550
P7000460114	1 1/4	40	12 450
P7000460112	1 1/2	40	16 275
P7000460002	2	40	18 600
P7000460212	2 1/2	25	27 075
P7000460003	3	16	33 788
P7000460004	4	16	50 700

Устройство двойного действия

Модель	Размер R"	PN бар	Цена руб./шт, без НДС
P7000460014	1/4	40	8 100
P7000460038	3/8	40	8 100
P7000460012	1/2	40	8 100
P7000460034	3/4	40	8 438
P7000460001	1	40	9 150
P7000460114	1 1/4	40	10 013
P7000460112	1 1/2	40	13 275
P7000460002	2	40	16 050
P7000460212	2 1/2	25	21 000
P7000460003	3	16	28 050
P7000460004	4	16	45 000



Двухходовые шаровые клапаны из кислотостойкой стали AISI 316, с пневматическим приводом

Устройство с возвратной пружиной

Модель	Размер R"	PN бар	Цена руб./шт, без НДС
P7000830012	1/2	64	16 988
P7000830034	3/4	64	17 775
P7000830001	1	64	19 200
P7000830114	1 1/4	64	21 450
P7000830112	1 1/2	64	26 288
P7000830002	2	64	32 663

Устройство двойного действия

Модель	Размер R"	PN бар	Цена руб./шт, без НДС
P7000820012	1/2	64	14 588
P7000820034	3/4	64	15 338
P7000820001	1	64	16 800
P7000820114	1 1/4	64	18 900
P7000820112	1 1/2	64	23 850
P7000820002	2	64	30 075



Двухходовые шаровые клапаны из стали G250, с пневматическим приводом

Устройство с возвратной пружиной

Модель	Размер R"	PN бар	Цена руб./шт, без НДС
P7300220001	25	16	19 785
P7300220114	32	16	21 375
P7300220112	40	16	28 650
P7300220002	50	16	34 050
P7300220212	65	16	54 900
P7300220003	80	16	57 000
P7300220004	100	16	65 700
P7300220005	125	16	122 400
P7300220006	150	16	186 375
P7300220008	200	16	277 238

Устройство двойного действия

Модель	Размер R"	PN бар	Цена руб./шт, без НДС
P7300120001	25	16	15 795
P7300120114	32	16	18 188
P7300120112	40	16	21 300
P7300120002	50	16	25 688
P7300120212	65	16	33 000
P7300120003	80	16	37 688
P7300120004	100	16	51 075
P7300120005	125	16	80 400
P7300120006	150	16	106 800
P7300120008	200	16	216 000



Двухходовые шаровые клапаны из чугуна GS 400, включает в себя электрический и ручной привод
Время хода и крутящий момент см. в таблице.



- класс защиты IP65

Двухходовые шаровые клапаны, полное открытие, включает в себя привод

Напряжение	Модель	Размер DN	PN бар	Время хода - 90 гр.	Крутящий момент	Цена руб./шт, без НДС
230V 50 Hz	U08022C2G2F6	65	16	40 s	80 Nm	82 575
	U08022C2H2F6	80	16	40 s	80 Nm	84 038
	U12522C2I2F6	100	16	40 s	125 Nm	108 713
	U25022C2L2F6	125	16	80 s	250 Nm	170 888
	U50022C2M2F6	150	16	80 s	500 Nm	198 863
	U50022C2N2F6	200	16	80 s	500 Nm	291 375
24V 50 Hz	U08024C2G2F6	65	16	40 s	80 Nm	92 025
	U08024C2H2F6	80	16	40 s	80 Nm	95 400

Трехходовые шаровые клапаны из чугуна, включает в себя электрический и ручной привод
Время хода и крутящий момент см. в таблице.



- класс защиты IP65

- есть варианты У и Т. Сообщить при заказе желаемую версию

Напряжение	Модель	Размер DN	PN бар	Время хода - 90 гр.	Крутящий момент	Цена руб./шт, без НДС
230V 50 Hz	U08022C3F2F6	50	16	40 s	80 Nm	132 000
	U08022C3G2F6	65	16	40 s	80 Nm	145 875
	U12522C3H2F6	80	16	40 s	125 Nm	177 075
	U25022C3I2F6	100	16	80 s	250 Nm	235 125
	U50022C3L2F6	125	16	80 s	500 Nm	306 450
	U50022C3M2F6	150	16	80 s	500 Nm	362 250
24V 50 Hz	U08024C3F2F6	50	16	40 s	80 Nm	137 325
	U08024C3G2F6	65	16	40 s	80 Nm	149 963

Двухходовые клапаны из стали, полное открытие, с электрическим и ручным приводом

Класс защиты: IP65
Корпус: GG25, полиамидное покрытие
створка: GG25, полиамидное покрытие
Уплотнитель седла: EPDM, температура 0...100 С.

Время хода и крутящий момент см. в таблице.

Напряжение	Модель	Размер DN	PN бар	Время хода - 90 гр.	Крутящий момент	Цена руб./шт, без НДС
230V 50 Hz	U08022C5I2F6	100	16	40 s	80 Nm	72 150
	U08022C5L2F6	125	16	40 s	80 Nm	74 138
	U12522C5M2F6	150	16	40 s	125 Nm	93 338
	U25022C5N2F6	200	16	80 s	250 Nm	141 675
	U50022C5O2F6	250	16	80 s	500 Nm	169 163
	U50022C5P2F6	300	16	80 s	500 Nm	186 563
24V 50 Hz	U08024C5I2F6	100	16	40 s	80 Nm	83 250
	U08024C5L2F6	125	16	40 s	80 Nm	85 200

