

# Цилиндры из нержавеющей стали. Серия 90.

Одно- и двустороннего действия, магнитные DIN/ISO 6431  
Ø32, 40, 50, 63, 80, 100 и 125 с демпфированием.



- » Стандарт DIN/ISO 6431
- » Простые линии
- » Нержавеющая сталь AISI 316



Цилиндры из нержавеющей стали  
Серии 90 с диаметрами 32, 40, 50,  
63, 80, 100 и 125 мм соответствуют  
стандарту DIN/ISO 6431.  
Предназначены для использования  
в экстремальных условиях окружаю-  
щей среды, например, на нефтяных  
платформах, морских судах, в фар-  
мацевтике, в атомной или пищевой  
промышленности.

На поршне цилиндров установлен  
постоянный магнит. Положение  
поршня определяется магнитными  
датчиками положения, закрепляемыми  
на цилиндре.  
Цилиндры этой серии оснащены  
устройствами демпфирования в конце  
хода, с регулировкой интенсивности  
торможения. Кроме того, поршень  
имеет пластиковые шайбы, обеспе-  
чивающие бесшумную остановку в  
крайних положениях.

## ОБЩИЕ ХАРАКТЕРИСТИКИ

Конструкция	стяжные шпильки
Действие	одно- или двусторонний
Материалы	гильза, шток и крышки - нержавеющая сталь AISI 316 (SS 2343) уплотнения - NBR
Крепление	передний и задний фланец, лапы передний и задний кронштейн, шарниры
Ход	стандартный (см. таблицу) на все диаметры: 25 ÷ 800 мм
Рабочая температура	0 ÷ 80°C (при сухом воздухе -20°C)
Рабочее давление	1 ÷ 10 бар
Усилие на штоке	см. табл. на стр. i/6
Потребление воздуха	см. табл. на стр. i/7
Скорость (без нагрузки)	10 ÷ 1000 мм/с
Рабочее тело	чистый воздух с распыленным маслом и без масла*

\* Если уже используется смазка (мы рекомендуем применять масло ISO VG32), то ее подачу нельзя прекращать.

## ТАБЛИЦА ЗНАЧЕНИЙ СТАНДАРТНОГО ХОДА ЦИЛИНДРОВ ДВУСТОРОННЕГО ДЕЙСТВИЯ СЕРИИ 90

\* = двустороннего действия 90M2A...

Ø	25	50	75	80	100	125	150	160	200	250	300	320	400	500
32	*	*	*	*	*	*	*	*	*	*	*	*	*	*
40	*	*	*	*	*	*	*	*	*	*	*	*	*	*
50	*	*	*	*	*	*	*	*	*	*	*	*	*	*
63	*	*	*	*	*	*	*	*	*	*	*	*	*	*
80	*	*	*	*	*	*	*	*	*	*	*	*	*	*
100	*	*	*	*	*	*	*	*	*	*	*	*	*	*
125		*	*	*	*	*	*	*	*	*	*	*	*	*

## КОДИРОВКА

90	M	2	A	050	A	0200	-
----	---	---	---	-----	---	------	---

90	СЕРИЯ
M	МОДИФИКАЦИЯ M = стандартный, магнитный
2	ДЕЙСТВИЕ 1 = односторонний (передняя возвратная пружина) 2 = двусторонний (демпфирование в обе стороны) 6 = двусторонний (двусторонний шток, демпфирование в обе стороны)
A	МАТЕРИАЛЫ A = нерж. сталь AISI 316 (SS 2343), уплотнения NBR V = нерж. сталь AISI 316 (SS 2343), все уплотнения Viton (только по заказу)
050	ДИАМЕТР 32 мм 40 мм 50 мм 63 мм 80 мм 100 мм 125 мм
A	ТИП КРЕПЛЕНИЯ A = стандартный
0200	ХОД 5...800 мм (для всех диаметров)
-	= стандарт V = уплотнение штока Viton

## ХАРАКТЕРИСТИКА ЦИЛИНДРОВ ОДНОСТОРОННЕГО ДЕЙСТВИЯ



Ø, мм	Мин. ... макс. ход, мм	Усилие при давлении 6 Бар, Н	Усилие пружины в покое, Н (ход 75 мм)	Усилие сжатой пружины, Н
32	10...75	425	31	57
40	10...75	664	35	57
50	10...75	1037	60	115
63	10...75	1650	60	115
80	10...75	2660	84	133
100	10...75	4154	84	133

Прим.: Размеры L1 и L2 односторонних цилиндров увеличены на 25 мм.

**ЦИЛИНДРЫ ИЗ НЕРЖАВЕЮЩЕЙ СТАЛИ. СЕРИЯ 90.**

168

ПЕРЕМЕЩЕНИЕ



Гайка штока Мод. U-90...



Задняя цапфа охватываемая Мод. C-H...



Вилка для штока Мод. G-90...



Задний и передний фланец Мод. D...



Лапы Мод. B...



Шарнирное крепление под углом 90 ° Мод. ZC-90...



Сферический наконечник Мод. GA-90...



Все принадлежности поставляются отдельно, за исключением Гайки штока Мод. U



Задняя подвеска охватываемая Мод. L...

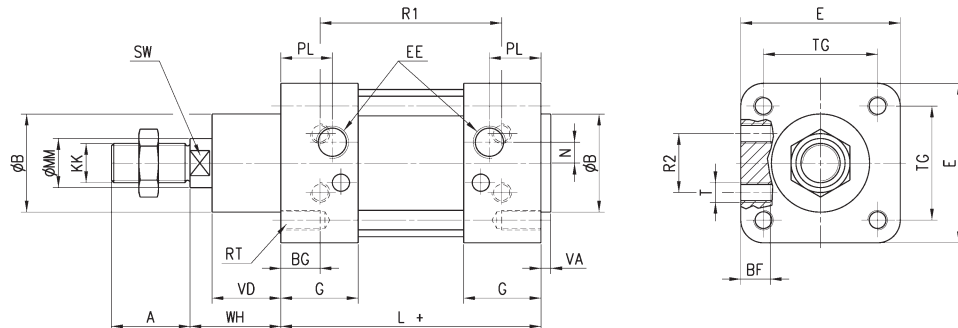


Ось Мод. S-90...



Шарнирное крепление Мод. C+L+S

## Цилиндры. Серия 90



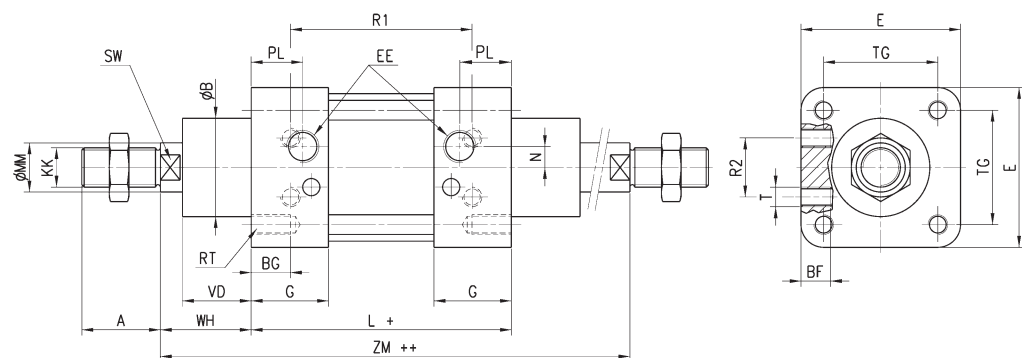
(+ добавить ход)

## РАЗМЕРЫ

$\emptyset$	A	B	BF	BG	E	EE	G	KK	L	MM	N	PL	RT	R1	R2	SW	T	TG	VA	VD	WH
32	22	30	10	16	47	G1/8	28	M10x1,25	94	12	4,5	14	M6	64	16	10	M5	33	4	20	26
40	24	35	10	16	53	G1/4	32	M12x1,25	105	16	5,5	16	M6	70	21	13	M6	38	4	22	30
50	32	40	12	16	65	G1/4	32	M16x1,5	106	20	8,5	21	M8	74	24	17	M8	46,5	4	28	37
63	32	45	12	16	75	G3/8	35	M16x1,5	121	20	8,5	22	M8	85	33	17	M8	56,5	4	28	37
80	40	45	15	16	95	G3/8	36	M20x1,5	128	25	8,5	23	M10	92	34	21	M10	72	4	34	46
100	40	55	15	16	115	G1/2	41	M20x1,5	138	25	10	26	M10	100	58	21	M10	89	4	38	51
125	54	60	24	20	140	G1/2	45	M27x2	160	32	12,5	30	M12	110	65	27	M12	110	5	50	65

## Цилиндры. Серия 90

Проходной шток.



(+ добавить ход)

(++ добавить ход дважды)

## РАЗМЕРЫ

$\emptyset$	A	B	BF	BG	E	EE	G	KK	L	MM	N	PL	RT	R1	R2	SW	T	TG	VD	WH	ZM
32	22	30	10	16	47	G1/8	28	M10x1,25	94	12	4,5	14	M6	64	16	10	M5	33	20	26	146
40	24	35	10	16	53	G1/4	32	M12x1,25	105	16	5,5	16	M6	70	21	13	M6	38	22	30	165
50	32	40	12	16	65	G1/4	32	M16x1,5	106	20	8,5	21	M8	74	24	17	M8	46,5	28	37	180
63	32	45	12	16	75	G3/8	35	M16x1,5	121	20	8,5	22	M8	85	33	17	M8	56,5	28	37	195
80	40	45	15	16	95	G3/8	36	M20x1,5	128	25	8,5	23	M10	92	34	21	M10	72	34	46	220
100	40	55	15	16	115	G1/2	41	M20x1,5	138	25	10	26	M10	100	58	21	M10	89	38	51	240
125	54	60	24	20	140	G1/2	45	M27x2	160	32	12,5	30	M12	110	65	27	M12	110	50	65	290

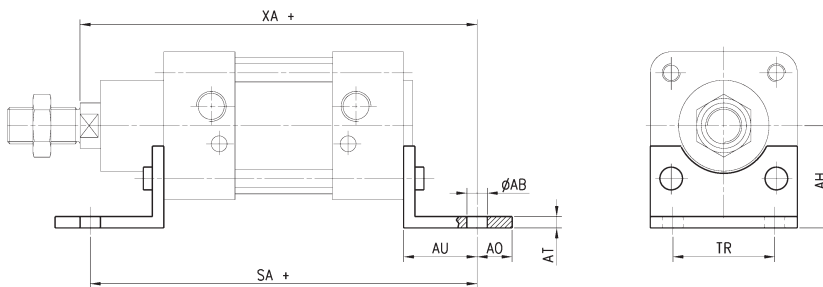
Лапы Мод. В...

Материал: нержавеющая сталь 304.



В комплект входит:  
Лапы 2 шт.  
Винт 4 шт.

(+ добавить ход)



РАЗМЕРЫ										
Мод.	∅	AB	AH	AO	AT	AU	E	TR	SA	XA
<b>В-90-32</b>	32	7	32	11	4	24	45	32	142	144
<b>В-90-40</b>	40	9	36	8	4	28	52	36	161	163
<b>В-90-50</b>	50	9	45	15	5	32	65	45	170	175
<b>В-90-63</b>	63	9	50	13	5	32	75	50	185	190
<b>В-90-80</b>	80	12	63	14	6	41	95	63	210	215
<b>В-90-100</b>	100	14	75	16	6	41	115	75	220	230
<b>В-90-125</b>	125	16	90	25	8	45	140	90	250	270

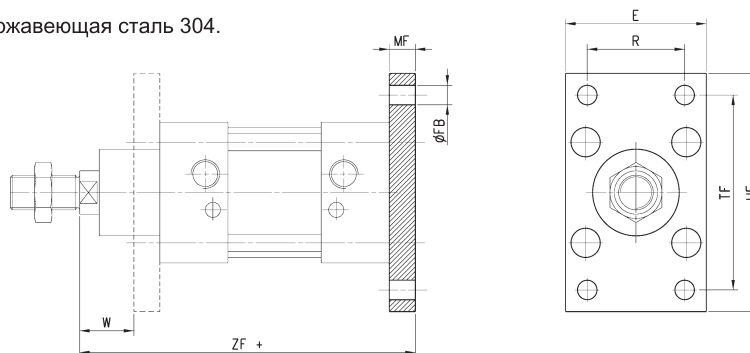
Задний и передний фланец Мод. D...

Материал: нержавеющая сталь 304.



В комплект входит:  
Фланец 1 шт.  
Винт 4 шт.

(+ добавить ход)



РАЗМЕРЫ									
Мод.	∅	E	FB	MF	TF	UF	W	ZF	R
<b>D-E-90-32</b>	32	45	7	10	64	80	16	130	32
<b>D-E-90-40</b>	40	52	9	10	72	90	20	145	36
<b>D-E-90-50</b>	50	65	9	12	90	110	25	155	45
<b>D-E-90-63</b>	63	75	9	12	100	120	25	170	50
<b>D-E-90-80</b>	80	95	12	16	126	150	30	190	63
<b>D-E-90-100</b>	100	115	14	16	150	170	35	205	75
<b>D-E-90-125</b>	125	140	16	20	180	205	45	245	90

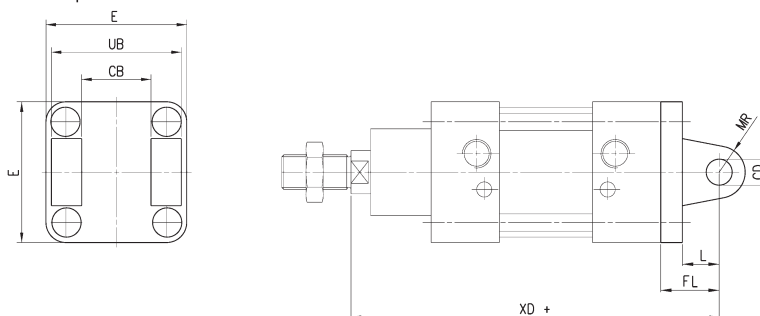
Задняя цапфа охватывающая Мод. С-Н...

Материал: нержавеющая сталь 304.



В комплект входит:  
Цапфа 1 шт.  
Винт 4 шт.

(+ добавить ход)



РАЗМЕРЫ									
Мод.	∅	CB	CD	E	FL	L	MR	UB	XD
<b>С-Н-90-32</b>	32	26	10	45	22	12	10	45	142
<b>С-Н-90-40</b>	40	28	12	52	25	15	12	52	161
<b>С-Н-90-50</b>	50	32	12	65	27	17	12	60	170
<b>С-Н-90-63</b>	63	40	16	75	32	20	16	70	185
<b>С-Н-90-80</b>	80	50	16	95	36	22	16	90	210
<b>С-Н-90-100</b>	100	60	20	115	41	25	20	110	230
<b>С-Н-90-125</b>	125	70	25	140	50	30	25	130	275

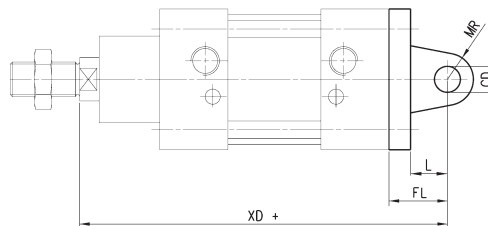
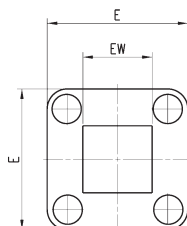
## Задняя подвеска охватываемая Мод. L...

Материал: нержавеющая сталь 304.



В комплект входит:  
Подвеска 1 шт.  
Винт 4 шт.

(+ добавить ход)



## РАЗМЕРЫ

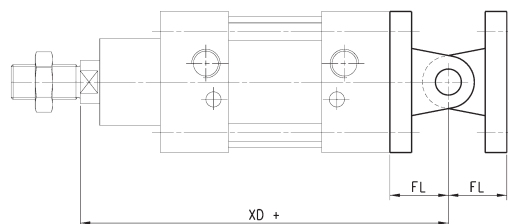
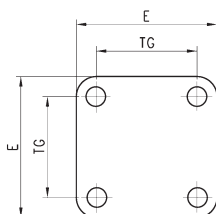
Мод.	Ø	EW	CD	E	FL	L	MR	XD
L-90-32	32	26	10	45	22	12	10	142
L-90-40	40	28	12	52	25	15	12	161
L-90-50	50	32	12	65	27	17	12	170
L-90-63	63	40	16	75	32	20	16	185
L-90-80	80	50	16	95	36	22	16	210
L-90-100	100	60	20	115	41	25	20	230
L-90-125	125	70	25	140	50	30	25	275

## Шарнирное крепление Мод. C+L+S

Материал: нержавеющая сталь 304.



(+ добавить ход)



## РАЗМЕРЫ

Мод.	Ø	E	FL	L	TG	XD
C+L+S	32	45	22	12	33	142
C+L+S	40	52	25	15	38	161
C+L+S	50	65	27	17	47	170
C+L+S	63	75	32	20	57	185
C+L+S	80	95	36	22	72	210
C+L+S	100	115	41	25	89	230
C+L+S	125	140	50	30	110	275

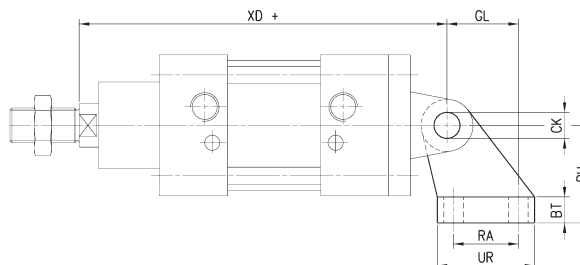
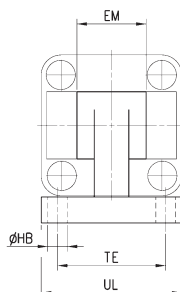
## Шарнирное крепление под углом 90° Мод. ZC-90...

Материал: нержавеющая сталь 304.



В комплект входит:  
Цапфа охватываемая 1 шт.

(+ добавить ход)

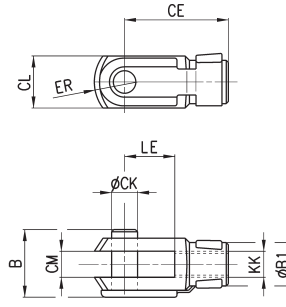


## РАЗМЕРЫ

Мод.	Ø	BT	CK	EM	GL	HB	PH	RA	TE	UL	UR	XD
ZC-90-32	32	8	10	26	21	6,6	32	18	38	51	31	142
ZC-90-40	40	10	12	28	24	6,6	36	22	41	54	35	161
ZC-90-50	50	12	12	32	33	9	45	30	50	65	45	170
ZC-90-63	63	14	16	40	37	9	50	35	52	67	50	185
ZC-90-80	80	14	16	50	47	11	63	40	66	86	60	210
ZC-90-100	100	17	20	60	55	11	71	50	76	96	70	230
ZC-90-125	125	20	25	70	70	14	90	60	94	124	90	275

**Вилка для штока Мод. G-90...**

Материал: нержавеющая сталь 303.  
ISO 8140.

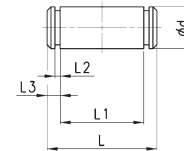


**РАЗМЕРЫ**

Мод.	∅	CK	LE	CM	CL	ER	CE	KK	B	B1
<b>G-90-25-32</b>	32	10	20	10	20	12	40	M10x1,25	26	18
<b>G-90-40</b>	40	12	24	12	24	14	48	M12x1,25	32	20
<b>G-90-50-63</b>	50-63	16	32	16	32	19	64	M16x1,5	40	26
<b>G-90-80-100</b>	80-100	20	40	20	40	25	80	M20x1,5	48	34
<b>G-90-125</b>	125	30	55	30	55	38	110	M27x2	74	48

**Ось Мод. S-90...**

Материал: нержавеющая сталь 303.

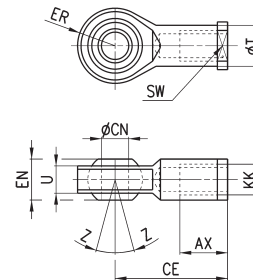


**РАЗМЕРЫ**

Мод.	∅	d	L	L1	L2	L3
<b>S-90-32</b>	32	10	53	46	1,1	3
<b>S-90-40</b>	40	12	60	53	1,1	3
<b>S-90-50</b>	50	12	68	61	1,1	3
<b>S-90-63</b>	63	16	78	71	1,1	3
<b>S-90-80</b>	80	16	98	91	1,1	3
<b>S-90-100</b>	100	20	118	111	1,3	5
<b>S-90-125</b>	125	25	139	132	1,3	4,2

**Сферический наконечник Мод. GA-90...**

Материал: нержавеющая сталь 303.  
ISO 8140.

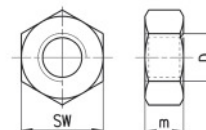


**РАЗМЕРЫ**

Мод.	∅	CN	U	EN	ER	AX	CE	KK	T	Z	SW
<b>GA-90-32</b>	32	10	10,5	14	14	20	43	M10x1,25	15	6,5	17
<b>GA-90-40</b>	40	12	12	16	16	22	50	M12x1,25	17,5	6,5	19
<b>GA-90-50-63</b>	50-63	16	15	21	21	28	64	M16x1,5	22	7,5	22
<b>GA-90-80-100</b>	80-100	20	18	25	21	33	77	M20x1,5	27,5	7	30
<b>GA-90-125</b>	125	30	25	35	35	51	110	M27x2	40	7,5	41

**Гайка штока Мод. U-90...**

Материал: нержавеющая сталь 304.  
UNI 5589.



**РАЗМЕРЫ**

Мод.	∅	D	m	SW
<b>U-90-25-32</b>	32	M10x1,25	6	17
<b>U-90-40</b>	40	M12x1,25	7	19
<b>U-90-50-63</b>	50-63	M16x1,5	8	24
<b>U-90-80-100</b>	80-100	M20x1,5	9	30
<b>U-90-125</b>	125	M27x2	12	41

# Цилиндры из нержавеющей стали. Серия 92.

1

Одно- и двустороннего действия, магнитные.  
Ø 32, 40, 50, 63 с демпфированием.



- » Простые линии
- » Нержавеющая сталь AISI 316
- » Регулируемая интенсивность демпфирования

173

Цилиндры из нержавеющей стали Серии 92 идеальны для применения в оборудовании с повышенными гигиеническими требованиями. Предназначены для использования в экстремальных условиях окружающей среды, например, на нефтяных платформах, морских судах, в фармацевтике, в атомной или пищевой промышленности.

Цилиндры этой серии оснащены устройствами демпфирования в конце хода с регулировкой скорости торможения. Кроме того, поршень имеет пластиковые шайбы, обеспечивающие бесшумную остановку в крайних положениях.

## ОБЩИЕ ХАРАКТЕРИСТИКИ

Конструкция	компактный; крышки, закрепленные на гильзе
Действие	одно- и двусторонний
Материалы	крышки, гильза и шток - нержавеющая сталь AISI 316 уплотнения - NBR
Крепление	лапы, передний и задний кронштейн резьбовые оси - гайка крышки
Ход	стандартный (см. таблицу) на все диаметры: 25 ÷ 800 мм
Рабочая температура	0 ÷ 80°C (при сухом воздухе -20°C)
Рабочее давление	1 ÷ 10 бар
Усилие на штоке	см. табл. на стр. i/6
Потребление воздуха	см. табл. на стр. i/7
Скорость (без нагрузки)	10 ÷ 1000 мм/с
Рабочее тело	чистый воздух с распыленным маслом и без масла*

\* Если уже используется смазка (мы рекомендуем применять масло ISO VG32), то ее подачу нельзя прекращать.

## ТАБЛИЦА ЗНАЧЕНИЙ СТАНДАРТНОГО ХОДА ЦИЛИНДРОВ ДВУСТОРОННЕГО ДЕЙСТВИЯ СЕРИИ 92

Ø	25	50	75	80	100	125	150	160	200	250	300	320	400	500
32	×	×	×	×	×	×	×	×	×	×	×	×	×	×
40	×	×	×	×	×	×	×	×	×	×	×	×	×	×
50	×	×	×	×	×	×	×	×	×	×	×	×	×	×
63	×	×	×	×	×	×	×	×	×	×	×	×	×	×



**КОДИРОВКА**

92	M	2	A	050	A	0200	-
----	---	---	---	-----	---	------	---

<b>92</b>	СЕРИЯ
<b>M</b>	МОДИФИКАЦИЯ M = стандартный, магнитный
<b>2</b>	ДЕЙСТВИЕ 1 = односторонний с передней возвратной пружиной 2 = двусторонний с демпфированием в обе стороны 6 = двусторонний с двусторонним штоком и демпфированием в обе стороны
<b>A</b>	МАТЕРИАЛЫ A = нержавеющая сталь AISI 316 (SS 2343), манжеты штока - Viton, остальные - NBR V = нержавеющая сталь AISI 316 (SS 2343), все уплотнения - Viton (только по заказу)
<b>050</b>	ДИАМЕТР 32 мм 40 мм 50 мм 63 мм
<b>A</b>	КОМПЛЕКТАЦИЯ A = стандартная (с гайкой штока и верхней крышки)
<b>0200</b>	ХОД для всех диаметров 25...800
<b>-</b>	= стандарт V = уплотнение штока Viton

**ХАРАКТЕРИСТИКА ЦИЛИНДРОВ ОДНОСТОРОННЕГО ДЕЙСТВИЯ**

Ø, мм	Мин. ... макс. ход, мм	Усилие при давлении 6 Бар, Н	Усилие пружины в покое, Н (ход 75 мм)	Усилие сжатой пружины, Н
32	10...75	425	31	57
40	10...75	664	35	57
50	10...75	1037	60	115
63	10...75	1650	60	115

Прим.: Размеры L1 и L2 односторонних цилиндров увеличены на 25 мм.

**ЦИЛИНДРЫ ИЗ НЕРЖАВЕЮЩЕЙ СТАЛИ. СЕРИЯ 92.**



Сферический наконечник  
Mod. GA-90...



Гайка штока Mod. U-90...



Гайка крышки Mod. V...



Крепежный болт (резьбовой, пара) Mod. T...



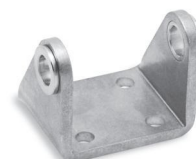
Лапы Mod. P...



Все принадлежности поставляются отдельно, за исключением Гайки штока Mod. U

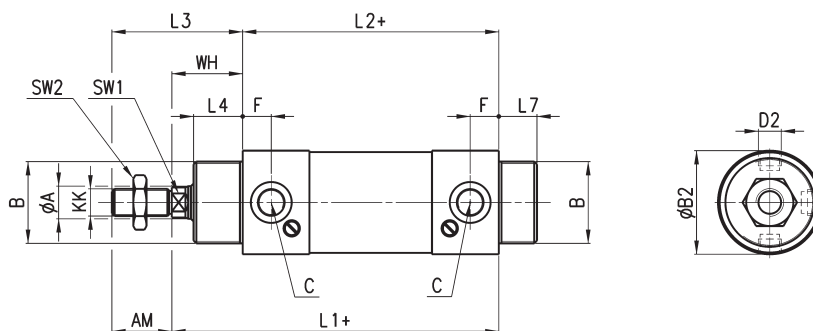


Вилка для штока Mod. G-90...



Кронштейн Mod. I...

Цилиндры. Серия 92

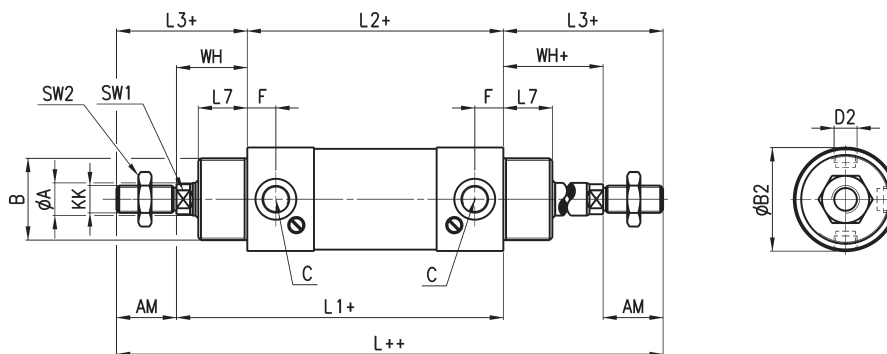


(+ добавить ход)

РАЗМЕРЫ																
Ø	A	KK	B	B2	C	D2	F	SW1	SW2	AM	WH	L1+	L2+	L3	L4	L7
32	12	M10x1,25	M30x1,5	35	G1/8	M8x1	10.5	10	17	22	26	120	94	48	18	14
40	16	M12x1,25	M38x1,5	44	G1/4	M10x1	15	13	19	24	30	135	105	54	22	16
50	20	M16x1,5	M45x1,5	54	G1/4	M12x1.5	14.5	17	24	32	37	145	106	69	25	18
63	20	M16x1,5	M45x1,5	67	G3/8	M14x1.5	15	17	24	32	37	158	121	69	25	18

Цилиндры. Серия 92

Проходной шток.



(+ добавить ход)  
(++ добавить ход дважды)

РАЗМЕРЫ																
Ø	A	AM	B	F	C	KK	SW1	SW2	WH	L++	L1+	L2+	L3	L4	B2	D2
32	12	22	M30x1,5	10,5	G1/8	M10x1,25	10	17	26	190	120	94	48	18	35	M8x1
40	16	24	M38x1,5	15	G1/4	M12x1,25	13	19	30	213	135	105	54	22	44	M10x1
50	20	32	M45x1,5	14,5	G1/4	M16x1,5	17	24	37	244	143	106	69	25	54	M12x1,5
63	20	32	M45x1,5	15	G3/8	M16x1,5	17	24	37	259	158	121	69	25	67	M14x1,5

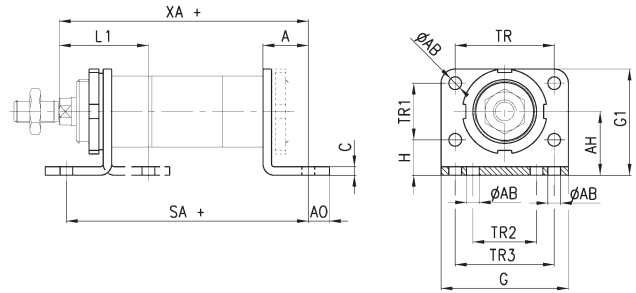
Лапы Мод. P...

Материал: нержавеющая сталь 304.



В комплект входят:  
Гайка 1 шт.  
Лапа 2 шт.

(+ добавить ход)



РАЗМЕРЫ

Мод.	Ø	A	AB	AO	AH	C	G	G1	TR	TR1	TR2	TR3	H	L1	SA +	XA +
<b>P-92-32</b>	32	24	7	11	32	4	66	53	52	28	32	52	18	46	142	144
<b>P-92-40</b>	40	28	9	15	36	5	80	61	60	30	36	60	21	53	161	163
<b>P-92-50</b>	50	32	9	15	45	6	90	75	70	40	45	70	25	63	170	175
<b>P-92-63</b>	63	32	9	10	50	6	96	85	76	50	50	76	25	63	185	190

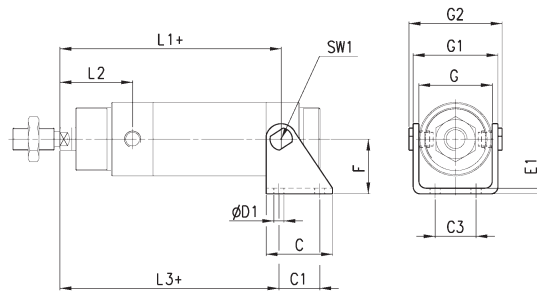
Кронштейн Мод. I...

Материал: нержавеющая сталь 304.



В комплект входят:  
Подвеска 1 шт.  
Ось 2 шт.  
Винт 2 шт.

(+ добавить ход)



РАЗМЕРЫ

Мод.	Ø	C	C1	C2	C3	D1	D2	E1	F	G	G1	G2	L1+	L2	L3+	SW1
<b>I-92-32</b>	32	40	24	46,1	20	7	10	4	35	38,1	50,1	58,1	109,5	36,5	105,5	13
<b>I-92-40</b>	40	50	30	56,1	28	9	12	5	40	46,1	60,1	70,1	120	45	117	17
<b>I-92-50</b>	50	54	34	69,1	36	9	14	6	45	57,1	74,1	86,1	128,5	51,5	124,5	19
<b>I-92-63</b>	63	65	35	82,1	42	9	16	6	50	70,1	88,1	100,1	143	52	142	19

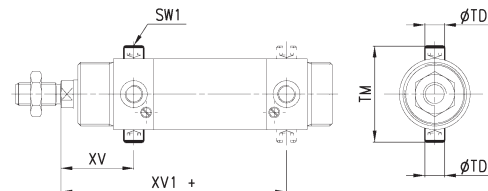
Крепежный болт (резьбовой, пара) Мод. T...

Материал: нержавеющая сталь 303.



В комплект входит:  
Болт 2 шт.

(+ добавить ход)



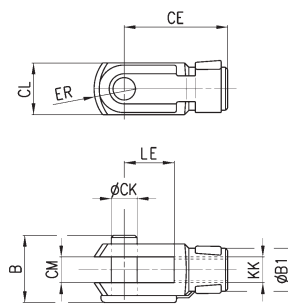
РАЗМЕРЫ

Мод.	Ø	XV1	XV1 +	TD	TM	SW1
<b>T-42-32</b>	32	36,5	109,5	10	51	5
<b>T-42-40</b>	40	45	120	12	62	6
<b>T-42-50</b>	50	51,5	128,5	14	75	6
<b>T-42-63</b>	63	52	143	16	91	8

## Вилка для штока Мод. G-90...

ISO 8140.

Материал: нержавеющая сталь 303.



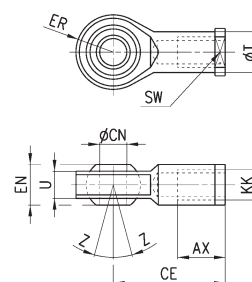
## РАЗМЕРЫ

Мод.	Ø	CK	LE	CM	CL	ER	CE	KK	B	ØB1
<b>G-90-25-32</b>	32	10	20	10	20	12	40	M10x1,25	26	18
<b>G-90-40</b>	40	12	24	12	24	14	48	M12x1,25	32	20
<b>G-90-50-63</b>	50-63	16	32	16	32	19	64	M16x1,5	40	26

## Сферический наконечник Мод. GA-90...

ISO 8139.

Материал: нержавеющая сталь 304.



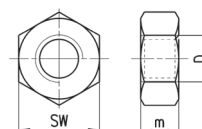
## РАЗМЕРЫ

Мод.	Ø	CN	U	EN	ER	AX	CE	KK	ØT	Z	SW
<b>GA-90-32</b>	32	10	10,5	14	14	20	43	M10x1,25	15	6,5	17
<b>GA-90-40</b>	40	12	12	16	16	22	50	M12x1,25	17,5	6,5	19
<b>GA-90-50-63</b>	50-63	16	15	21	21	28	64	M16x1,5	22	7,5	22

## Гайка штока Мод. U-90...

UNI 5589.

Материал: нержавеющая сталь 304.

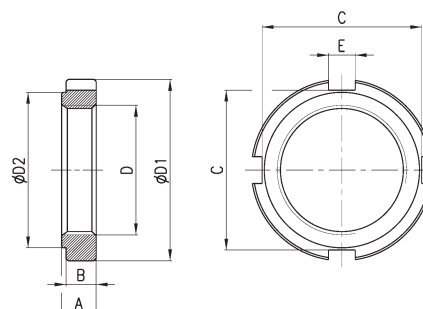


## РАЗМЕРЫ

Мод.	Ø	d	m	SW
<b>U-90-25-32</b>	32	M10x1,25	6	17
<b>U-90-40</b>	40	M12x1,25	7	19
<b>U-90-50-63</b>	50-63	M16x1,5	8	24

## Гайка крышки Мод. V-92

Материал: нержавеющая сталь 304.



## РАЗМЕРЫ

Мод.	Ø	D	D1	D2	A	B	C	E
<b>V-92-32</b>	32	M30x15	42	36	8	7	37	6,2
<b>V-92-40</b>	40	M38x15	50	48	10	9	44	7,2
<b>V-92-50-63</b>	50-63	M45x15	60	56	10	9	53	7,2

# Миницилиндры из нержавеющей стали. Серии 94 и 95.

Одно- и двустороннего действия, стандарт CETOP RP52-P, DIN/ISO 6432.

Серия 94: Ø12, 16, 20, 25 магнитные;

Серия 95: Ø16, 20, 25 магнитные, с демпфированием.

» Стандарт ISO/DIN 6432

» Нержавеющая  
сталь AISI 316

» Различные отрасли  
применения



**Цилиндры из нержавеющей стали  
Серии 94 и 95 предназначены  
для использования в тяжелых и  
агрессивных условиях.**

Эти цилиндры идеально подходят для оборудования с повышенными гигиеническими требованиями. Предназначены для использования в особых условиях окружающей среды, например, на нефтяных платформах, морских судах, в фармацевтике, в атомной или пищевой промышленности.

## ОБЩИЕ ХАРАКТЕРИСТИКИ

<b>Конструкция</b>	компактный; крышки, закрепленные на гильзе
<b>Действие</b>	одно- и двусторонний
<b>Материалы</b>	крышки, гильза и шток - нержавеющая сталь AISI 316 (для Ø16-20 гильза - AISI 304), уплотнения - NBR
<b>Крепление</b>	винты, фланцы, лапы, шарниры
<b>Ход мин. - макс.</b>	10 ÷ 500 мм
<b>Рабочая температура</b>	0 ÷ 80°C (при сухом воздухе -20°C)
<b>Специальное исполнение</b>	для влажных, запыленных и агрессивных сред
<b>Рабочее давление</b>	1 ÷ 10 бар
<b>Усилие на штоке</b>	см. табл. на стр. i/6
<b>Потребление воздуха</b>	см. табл. на стр. i/7
<b>Скорость (без нагрузки)</b>	10 ÷ 1000 мм/с
<b>Рабочее тело</b>	чистый воздух с распыленным маслом и без масла*

\* Если уже используется смазка (мы рекомендуем применять масло ISO VG32), то ее подачу нельзя прекращать.

## ТАБЛИЦА ЗНАЧЕНИЙ СТАНДАРТНОГО ХОДА ДЛЯ МИНИЦИЛИНДРОВ СЕРИИ 94 И 95

■ = двустороннего действия  
 ✕ = одностороннего действия

∅	10	25	40	50	80	100	125	160	200	250	300	320	400	500
94 16	■ ✕	■ ✕	■ ✕	■ ✕	■	■	■	■	■					
94 20	■ ✕	■ ✕	■ ✕	■ ✕	■	■	■	■	■	■	■			
94 25	■ ✕	■ ✕	■ ✕	■ ✕	■	■	■	■	■	■	■	■	■	■
95 25	■ ✕	■	■	■	■	■	■	■	■	■	■	■	■	■

## КОДИРОВКА

94	N	2	A	16	A	100	-
----	---	---	---	----	---	-----	---

<b>94</b>	СЕРИЯ 94 95
<b>N</b>	МОДИФИКАЦИЯ N = стандартный
<b>2</b>	ДЕЙСТВИЕ 1 = односторонний (передняя возвратная пружина) 2 = двусторонний 3 = двусторонний (двусторонний шток)
<b>A</b>	МАТЕРИАЛЫ A = нерж. сталь AISI 316 (SS 2343), уплотнения - NBR V = нерж. сталь AISI 316 (SS 2343), все уплотнения - Viton
<b>16</b>	ДИАМЕТР 16 мм 20 мм 25 мм
<b>A</b>	ТИП КРЕПЛЕНИЯ A = стандартный (с гайкой крышки Мод. V + штока Мод. U)
<b>100</b>	ХОД 10...500 мм
<b>-</b>	= стандарт V = уплотнение штока Viton

## ЦИЛИНДРЫ ИЗ НЕРЖАВЕЮЩЕЙ СТАЛИ. СЕРИЯ 94 И 95



Вилка для штока  
Мод. G - 94/90...



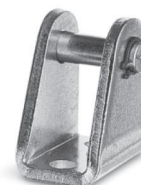
Фланец Мод. E...



Лапы Мод. B...



Сферический наконечник  
Мод. GA - 94/90...



Кронштейн Мод. I...



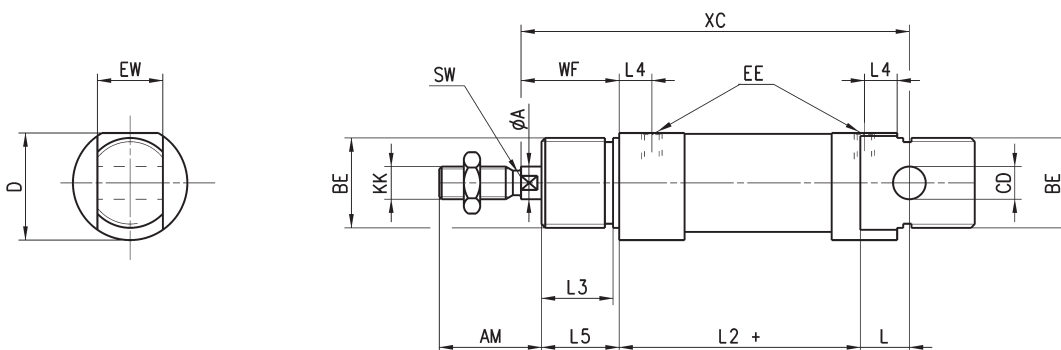
Гайка штока Мод. U - 94/90...

Все принадлежности поставляются отдельно, за исключением  
Гайки штока Мод. U



Гайка крышки Мод. V-94... и  
U-90...

Цилиндры. Серии 94 и 95



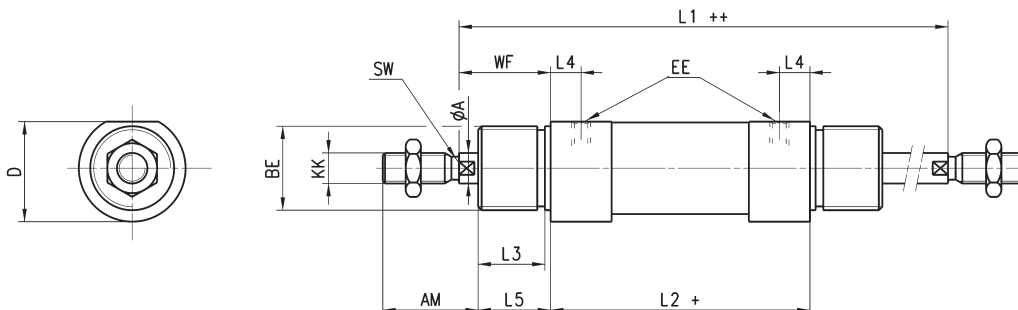
(+ добавить ход)

РАЗМЕРЫ

Мод.	Ø	A	AM	BE	CD	D	EE	EW	KK	L	L2	L3	L4	L5	SW	WF	XC
94	16	6	16	M16x1,5	6	21,2	M5	12	M6	9	56	14	5,5	15	5	22	82
94	20	8	20	M22x1,5	8	26,2	G1/8	16	M8	12	68	17,5	8	19	7	24	95
94-95	25	10	22	M22x1,5	8	32,5	G1/8	16	M10x1,25	12	69	18,5	7,5	20	8	28	104

Цилиндры. Серии 94 и 95

Проходной шток.



(+ добавить ход)  
(++ добавить ход дважды)

РАЗМЕРЫ

Мод.	Ø	A	AM	BE	D	EE	KK	L1	L2	L3	L4	L5	SW	WF
94	16	6	16	M16x1,5	21,2	M5	M6	100	56	14	5,5	15	5	22
94	20	8	20	M22x1,5	26,2	G1/8	M8	116	68	17,5	8	19	7	24
94-95	25	10	22	M22x1,5	32,5	G1/8	M10x1,25	125	69	18,5	7,5	20	8	28

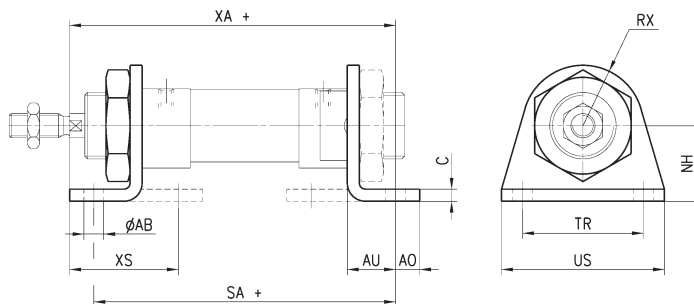
## Лапы Мод. В...

Материал: нержавеющая сталь 304.



В комплект входит:  
Крепление 2 шт.  
Гайка 1 шт.

(+ добавить ход)



## РАЗМЕРЫ

Мод.	∅	TR	US	AB	C	NH	AO	AU	RX	XA+	SA+	XS
<b>B-94-12-16</b>	16	32	42	5,5	3	20	6	13	13	91	82	32
<b>B-94-20-25</b>	20	40	54	6,6	4	25	8	16	20	108	100	36
<b>B-94-20-25</b>	25	40	54	6,6	4	25	8	16	20	113	101	40

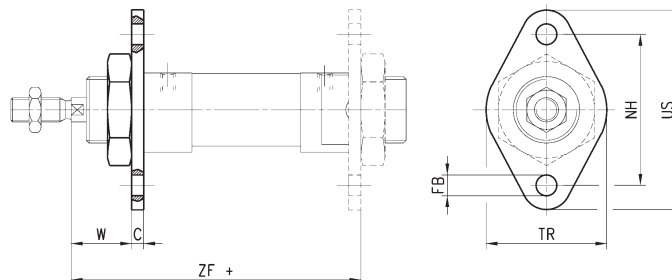
## Фланец Мод. Е...

Материал: нержавеющая сталь 304.



В комплект входит:  
Фланец 1 шт.

(+ добавить ход)

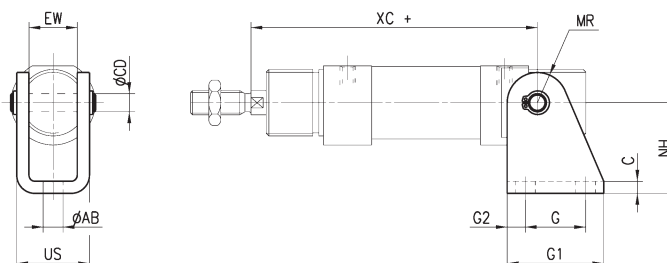


## РАЗМЕРЫ

Мод.	∅	FB	C	NH	TR	W	US	ZF+
<b>E-94-12-16</b>	16	5,5	3	40	53	19	30	81
<b>E-94-20-25</b>	20	6,6	4	50	66	20	40	96
<b>E-94-20-25</b>	25	6,6	4	50	66	24	40	101

## Кронштейн Мод. I...

Материал: нержавеющая сталь 304.



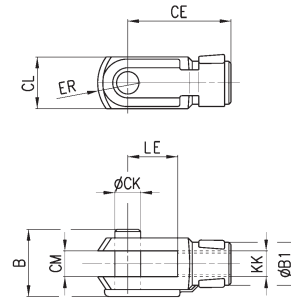
## РАЗМЕРЫ

Мод.	∅	G1	G	G2	CD	AB	C	NH	EW	US	MR	XC+
<b>I-94-12-16</b>	16	25	15	5	6	5,5	3	27	12	18,1	7	82
<b>I-94-20-25</b>	20	32	20	6	8	6,6	4	30	16	24,1	10	95
<b>I-94-20-25</b>	25	32	20	6	8	6,6	4	30	16	24,1	10	104



Вилка для штока Мод. G - 94/90...

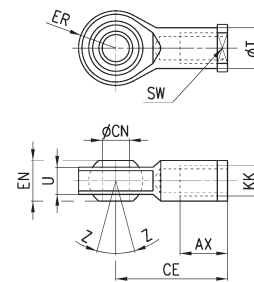
ISO 8140  
Материал: нержавеющая сталь 303.



РАЗМЕРЫ										
Мод.	CK	LE	KK	CM	ER	CE	CL	B	B1	
<b>G-94-12-16</b>	6	12	M6x1	6	7	24	12	16	10	
<b>G-94-20</b>	8	16	M8x1,25	8	10	32	16	22	14	
<b>G-90-25-32</b>	10	20	M10x1,25	10	12	40	20	26	18	

Сферический наконечник Мод. GA - 94/90...

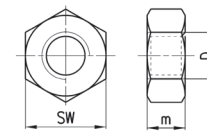
ISO 8139.  
Материал: нержавеющая сталь 304.



РАЗМЕРЫ										
Мод.	P	U	EN	ER	AX	CE	KK	T	Z	SW
<b>GA-94-12-16</b>	6	7	9	10	12	30	M6x1	10	6,5	11
<b>GA-94-20</b>	8	9	12	12	16	36	M8x1,25	12,5	6,5	14
<b>GA-90-32</b>	10	10,5	14	14	20	43	M10x1,25	15	6,5	17

Гайка штока Мод. U - 94/90...

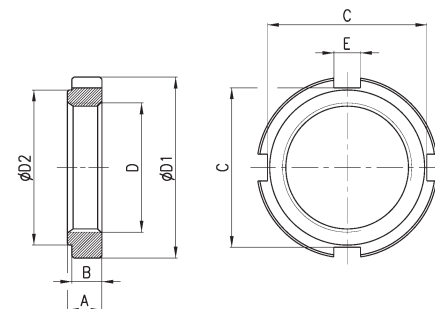
UNI 5589.  
Материал: нержавеющая сталь 304.



РАЗМЕРЫ			
Мод.	D	m	SW
<b>U-94-12-16</b>	M6x1	4	10
<b>U-94-20</b>	M8x1,25	5	13
<b>U-90-25-32</b>	M10x1,25	6	17

Гайка крышки Мод. V-94... и U-90...

Материал: нержавеющая сталь 304.



РАЗМЕРЫ				
Мод.	$\phi$	D	m	SW
<b>U-90-50-63</b>	12-16	M16x1,5	8	24
<b>V-94-20-25</b>	20-25	M22x1,5	10	32