

# 1 Компактные миницилиндры. Серия 14.

Одностороннего действия,  
 Ø 6, 10, 16;  
 ход 5, 10, 15.

С быстроразъемным соединением Ø 4 или резьбой M5.

- » Компактное исполнение
- » Гладкий шток или резьба на конце штока
- » Резьбовой корпус



Компактные миницилиндры Серии 14 одностороннего действия с пружинным возвратом предназначены для монтажа в ограниченном пространстве. Конструкция цилиндров позволяет собирать их в блоки или вворачивать непосредственно в несущие элементы конструкции.

В задней крышке цилиндра имеется присоединительное отверстие M5 или быстроразъемное соединение Ø 4. Цилиндры могут поставляться с гладким штоком или с резьбой на конце штока. Величины ходов штоков указаны в таблице. Благодаря миниатюрным размерам цилиндры Серии 14 широко используются в текстильном оборудовании и в технологиях микроэлектроники.

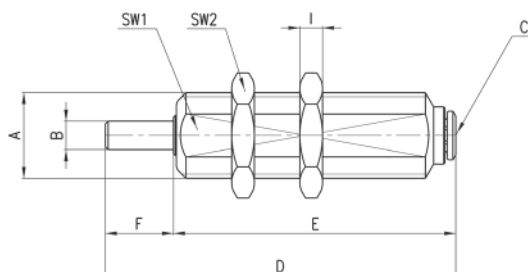
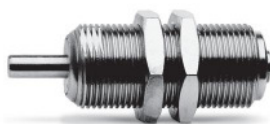
## ОБЩИЕ ХАРАКТЕРИСТИКИ

<b>Конструкция</b>	компактный, не магнитный
<b>Действие</b>	односторонний
<b>Материал</b>	корпус - латунь OT 58, уплотнения - NBR, остальное - нержавеющая сталь
<b>Рабочее давление</b>	P. мин 2,5 бар - P. макс 8 бар
<b>Рабочая температура</b>	0°C + 80°C (при сухом воздухе -20°C)
<b>Рабочее тело</b>	чистый воздух с распыленным маслом или без масла*
<b>Диаметр цилиндра</b>	Ø 6, 10, 16
<b>Ход</b>	см. таблицу
<b>Крепление</b>	посредством резьбы на корпусе

\* Если уже используется смазка (мы рекомендуем применять масло ISO VG32), то ее подачу нельзя прекращать.

## Компактные миницилиндры с гладким штоком Мод. 14N1A...

С быстроразъемным соединением.

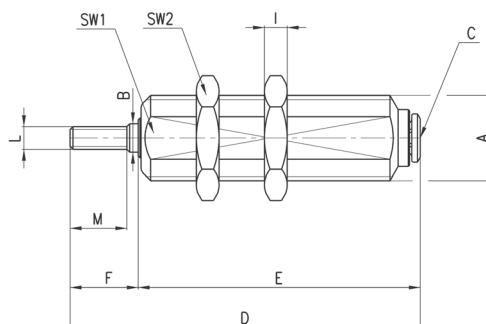


## РАЗМЕРЫ

Мод.	Ø	Ход	A	B	C	D	E	F	SW1	SW2	I
14N1A06A05	6	5	M10x1	3	4/2	34	29	5	9	12	3
14N1A06A10	6	10	M10x1	3	4/2	42	37	5	9	12	3
14N1A06A15	6	15	M10x1	3	4/2	47	42	5	9	12	3
14N1A10A05	10	5	M15x1,5	5	4/2	50	38	12	13	19	4
14N1A10A10	10	10	M15x1,5	5	4/2	57	45	12	13	19	4
14N1A10A15	10	15	M15x1,5	5	4/2	62	50	12	13	19	4
14N1A16A05	16	5	M22x1,5	6	4/2	53,5	39,5	14	20	27	5
14N1A16A10	16	10	M22x1,5	6	4/2	62	48	14	20	27	5
14N1A16A15	16	15	M22x1,5	6	4/2	67	53	14	20	27	5

## Компактные миницилиндры с резьбой на конце штока Мод. 14N1A...

С быстроразъемным соединением.

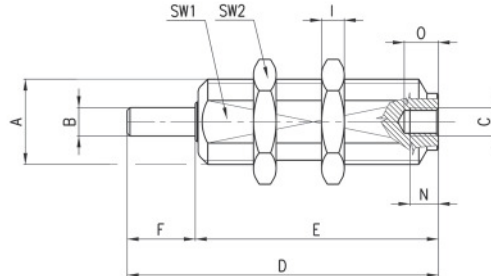


## РАЗМЕРЫ

Мод.	Ø	Ход	A	B	C	D	E	F	SW1	SW2	I	L	M
14N1A06B05	6	5	M10x1	3	4/2	38	29	9	9	12	3	M3x0,5	7
14N1A06B10	6	10	M10x1	3	4/2	46	37	9	9	12	3	M3x0,5	7
14N1A06B15	6	15	M10x1	3	4/2	51	42	9	9	12	3	M3x0,5	7
14N1A10B05	10	5	M15x1,5	5	4/2	50	38	12	13	19	4	M4x0,7	10
14N1A10B10	10	10	M15x1,5	5	4/2	57	45	12	13	19	4	M4x0,7	10
14N1A10B15	10	15	M15x1,5	5	4/2	62	50	12	13	19	4	M4x0,7	10
14N1A16B05	16	5	M22x1,5	6	4/2	53,5	39,5	14	20	27	5	M5x0,8	12
14N1A16B10	16	10	M22x1,5	6	4/2	62	48	14	20	27	5	M5x0,8	12
14N1A16B15	16	15	M22x1,5	6	4/2	67	53	14	20	27	5	M5x0,8	12

Компактные миницилиндры с гладким штоком Мод. 14N1M...

Резьба M5.

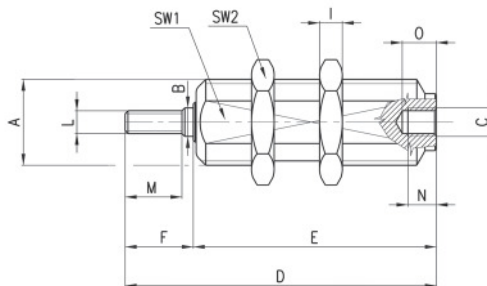


РАЗМЕРЫ

Мод.	Ø	Ход	A	B	C	D	E	F	SW1	SW2	I	N	O
14N1M06A05	6	5	M10x1	3	M5	28	23	5	9	12	3	5	6
14N1M06A10	6	10	M10x1	3	M5	36	31	5	9	12	3	5	6
14N1M06A15	6	15	M10x1	3	M5	41	36	5	9	12	3	5	6
14N1M10A05	10	5	M15x1,5	5	M5	43	31	12	13	19	4	5	6
14N1M10A10	10	10	M15x1,5	5	M5	50	38	12	13	19	4	5	6
14N1M10A15	10	15	M15x1,5	5	M5	55	43	12	13	19	4	5	6
14N1M16A05	16	5	M22x1,5	6	M5	46,5	32,5	14	20	27	5	5	6
14N1M16A10	16	10	M22x1,5	6	M5	55,5	41,5	14	20	27	5	5	6
14N1M16A15	16	15	M22x1,5	6	M5	60,5	46,5	14	20	27	5	5	6

Компактные миницилиндры с резьбой на конце штока Мод. 14N1M...

Резьба M5.



РАЗМЕРЫ

Мод.	Ø	Ход	A	B	C	D	E	F	SW1	SW2	I	L	M	N	O
14N1M06B05	6	5	M10x1	3	M5	32	23	9	9	12	3	M3x0,5	7	5	6
14N1M06B10	6	10	M10x1	3	M5	40	31	9	9	12	3	M3x0,5	7	5	6
14N1M06B15	6	15	M10x1	3	M5	45	36	9	9	12	3	M3x0,5	7	5	6
14N1M10B05	10	5	M15x1,5	5	M5	43	31	12	13	19	4	M4x0,7	10	5	6
14N1M10B10	10	10	M15x1,5	5	M5	50	38	12	13	19	4	M4x0,7	10	5	6
14N1M10B15	10	15	M15x1,5	5	M5	55	43	12	13	19	4	M4x0,7	10	5	6
14N1M16B05	16	5	M22x1,5	6	M5	46,5	32,5	14	20	27	5	M5x0,8	12	5	6
14N1M16B10	16	10	M22x1,5	6	M5	55,5	41,5	14	20	27	5	M5x0,8	12	5	6
14N1M16B15	16	15	M22x1,5	6	M5	60,5	46,5	14	20	27	5	M5x0,8	12	5	6

# Магнитные цилиндры. Серия 27.

1

Двустороннего действия, магнитные.  
Ø 20, 25, 32, 40, 50, 63



- » Уменьшенные размеры
- » Различные способы крепления
- » Точность и линейность перемещения поршня

207

Цилиндры серии 27 характеризуются минимальными габаритными размерами и простыми линиями в конструкции.

Идеальны для применения в оборудовании с повышенными гигиеническими требованиями. Отсутствие сложных поверхностей и глухих отверстий обеспечивает легкую мойку. Гильза и шток изготовлены из нержавеющей стали, крышки - алюминиевые.

Применение новых технологий позволило создать ряд универсальных и надежных цилиндров.

Метод прецизионного закрепления трубы на крышках обеспечивает точное взаимное расположение подвижных деталей и максимально снижает трение и износ. В цилиндрах применяется встроенное механическое демпфирование в конце хода для уменьшения шума и исключения больших ударных нагрузок.

Цилиндры серии 27 предназначены для работы с магнитными датчиками.

## ОБЩИЕ ХАРАКТЕРИСТИКИ

Конструкция	фланцевый
Действие	двусторонний
Материал	алюминиевые крышки, труба, шток и поршень из нержавеющей стали, уплотнения поршня - NBR, уплотнения штока - полиуретан
Крепление	гайки на крышках, цапфы или резьбовые оси, лапы, кронштейны
Ход	для всех значений диаметров 10 - 1000 мм
Диаметр цилиндра	Ø 20, 25, 32, 40, 50, 63
Рабочая температура	0°C ÷ 80°C (при сухом воздухе -20°C)
Рабочее давление	1 ÷ 10 бар
Усилие на штоке	см. табл. на стр. i/6
Потребление воздуха	см. табл. на стр. i/7
Скорость (без нагрузки)	10 ÷ 1000 мм/с
Рабочее тело	чистый воздух с распыленным маслом или без*

\* Если уже используется смазка (мы рекомендуем применять масло ISO VG32), то ее подачу нельзя прекращать.

**ТАБЛИЦА ЗНАЧЕНИЙ СТАНДАРТНОГО ХОДА ЦИЛИНДРОВ ДВУХСТОРОННЕГО ДЕЙСТВИЯ СЕРИИ 27**

Стандартные ходы цилиндров

Ø	10	25	40	50	80	100	125	160	200	250	300	320	400	500
20	■	■	■	■	■	■	■	■	■	■	■	■	■	■
25	■	■	■	■	■	■	■	■	■	■	■	■	■	■
32	■	■	■	■	■	■	■	■	■	■	■	■	■	■
40	■	■	■	■	■	■	■	■	■	■	■	■	■	■
50	■	■	■	■	■	■	■	■	■	■	■	■	■	■
63	■	■	■	■	■	■	■	■	■	■	■	■	■	■

**КОДИРОВКА**

<b>27</b>	<b>M</b>	<b>2</b>	<b>A</b>	<b>20</b>	<b>A</b>	<b>0050</b>
-----------	----------	----------	----------	-----------	----------	-------------

<b>27</b>	СЕРИЯ
<b>M</b>	МОДИФИКАЦИЯ <b>M</b> = задняя крышка с боковым подводом воздуха и отверстием для подвески, для Ø 20, 25, 32, 40 <b>T</b> = задняя крышка с торцевым подводом, для Ø 20, 25, 32, 40 <b>U</b> = задняя крышка с боковым подводом воздуха, стандарт для Ø 20, 25, 32, 40, 50, 63
<b>2</b>	ДЕЙСТВИЕ <b>2</b> = двусторонний
<b>A</b>	МАТЕРИАЛЫ <b>A</b> = шток и гильза из нержавеющей стали
<b>20</b>	ДИАМЕТР 20 мм 25 мм 32 мм 40 мм 50 мм 63 мм
<b>A</b>	ТИП КРЕПЛЕНИЯ <b>A</b> = стандартный
<b>0050</b>	ХОД см. таблицу

## МАГНИТНЫЕ ЦИЛИНДРЫ СЕРИИ 27



Вилка для штока. Мод. G...



Крепёжный болт Мод. Т...



Шаровой шарнир. Мод. GY...

Сферический наконечник.  
Мод GA ...

Лапы. Мод В...



Лапы. Мод В...



Гайка крышки. Мод. V...

Все принадлежности поставляются отдельно, за исключением  
Гайки штока Мод. U

Задний кронштейн. Мод. I...



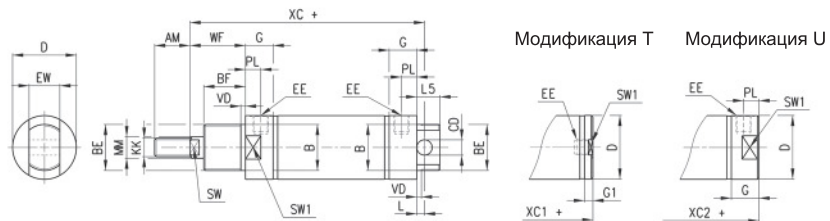
Гайка штока. Мод. U...



Задний кронштейн. Мод. I...

Фланец с плавающей  
головкой Мод. GKF...Самоцентрирующий  
шаровой шарнир Мод. GK...

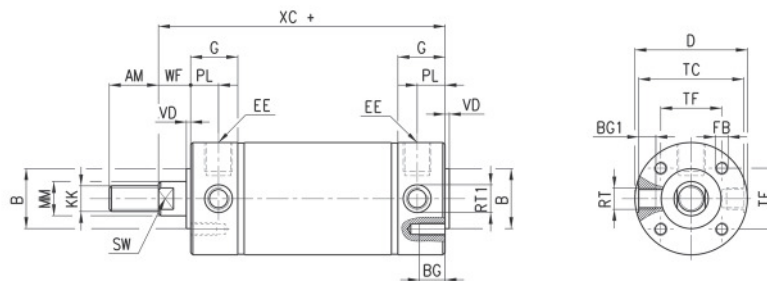
Цилиндры. Серия 27



(+ добавить ход)

РАЗМЕРЫ																						
Ø	AM	B	ØBF	BE	ØCD <sup>19</sup>	ØD	EE	EW	G	G1	KK	L	ØMM	L5	PL <sup>19</sup>	SW	VD	WF	XC+	XC1+	XC2+	SW1
20	14	16	12	M16x1,5	6	21,5	G1/8	12	15,5	8	M8x1,25	7	8	13	9	7	3	17	77	62,5	70,8	19
25	16	18	12	M18x1,5	8	26,5	G1/8	14	15,5	8	M10x1,25	9	10	17	9	9	3	16,5	78,5	62	69,5	24
32	22	22	15	M22x1,5	8	33,5	G1/8	16	17,5	5,5	M10x1,25	7	12	15	9	10	3	23	93	74	86	30
40	23	30	15	M30x1,5	10	41,5	G1/8	20	18	5,5	M12x1,25	5	16	15	10	13	3	24	96	78,5	91	38

Цилиндры. Серия 27



(+ добавить ход)

РАЗМЕРЫ																				
Ø	A	ØB	BG	BG1	ØD	EE	FB	G	KK	L 12	ØMM <sup>19</sup>	PL	RT	RT1	SW	TC	TF	VD	WF	XC +
50	23	28	12	8	52,5	G1/4	M6	22	M12x1,25	7	16	13	M10x1	13	13	49	28,5	2	13	97
63	30	35	12	9,5	65,5	G1/4	M8	22	M16x1,5	7	20	13	M12x1,5	15	17	62	35,5	2	13	99

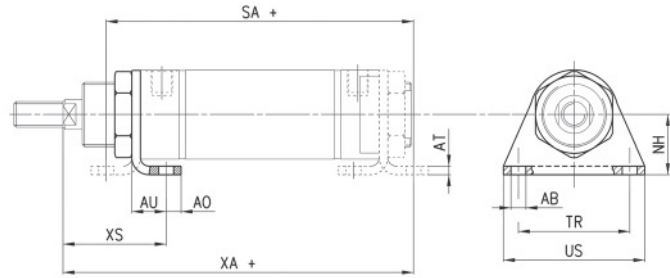
## Лапы. Мод. В...

Материал: оцинкованная сталь.



В комплект входит:  
Крепление 1 шт.  
Гайка Мод. V 1 шт.

(+ добавить ход)



## РАЗМЕРЫ

Мод.	∅	∅AB	NH	AO	AT	US	G	TR	XS	XA+	SA+
<b>B-27-20</b>	20	5,5	20	6	3	13	42	32	27	83	79
<b>B-27-25</b>	25	6,6	22	8	3	12,5	49	38	26	82	78
<b>B-27-32</b>	32	6,6	25	8	4	16	54	40	35	102	95
<b>B-27-40</b>	40	7	28	7	4	16	66	52	36	107	99

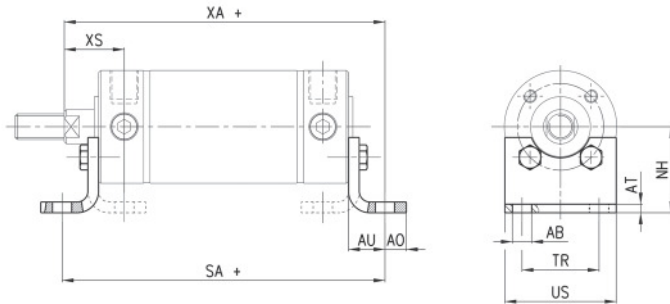
## Лапы. Мод В...

Материал: оцинкованная сталь.



В комплект входит:  
Крепление 2 шт.  
Винт 4 шт.

(+ добавить ход)



## РАЗМЕРЫ

Мод.	∅	∅AB	NH	AO	AT	AU	US	TR	SA+	XA+	XS
<b>B-27-50</b>	50	9	40	10	4	17	52	36	118	114	26
<b>B-27-63</b>	63	9	47	10	5	19	61	45	124	118	27

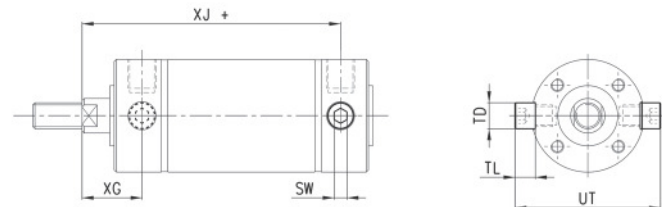
## Крепёжный болт (резьбовой, пара) Мод. Т...

Материал: оцинкованная сталь.



В комплект входит:  
Ось 2 шт.

(+ добавить ход)



## РАЗМЕРЫ

Мод.	∅	<sub>SW</sub> SW	∅TD <sup>h9</sup>	TL	UT	XG	XJ+
<b>T-27-50</b>	50	6	12	9,5	68	26	84
<b>T-27-63</b>	63	6	14	11	84	26	86



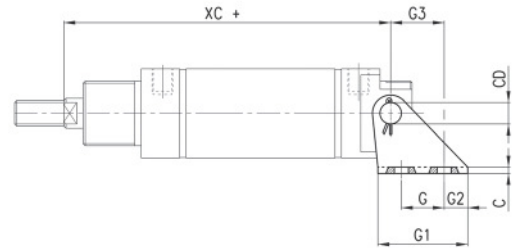
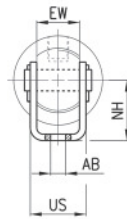
Задний кронштейн. Мод. I...

Материал: оцинкованная сталь.



В комплект входит:  
Кронштейн 1 шт.  
Ось 1 шт.  
Стопор 2 шт.

(+ добавить ход)



РАЗМЕРЫ

Мод.	Ø	G	G1	G2	G3	C	XC+	ØAB	US	NH	ØCD	EW
<b>I-27-20</b>	20	15	30	8	18,5	1,5	77	5,5	15	20	6	12
<b>I-27-25</b>	25	15	33	9	20	2	78,5	6,6	18	22	8	14
<b>I-27-32</b>	32	15	35	10	20	2	93	6,6	20,5	25	8	16
<b>I-27-40</b>	40	20	42	11	25	3	96	7	26	28	10	20

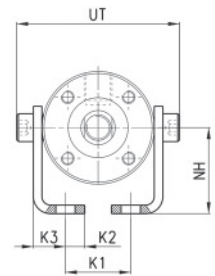
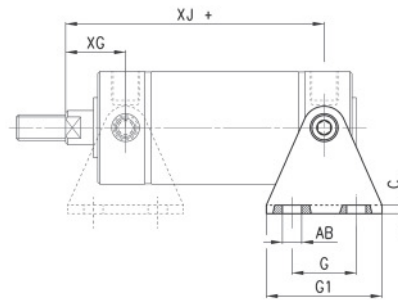
Задний кронштейн. Мод. I...

Материал: оцинкованная сталь.



В комплект входит:  
Кронштейн 2 шт.  
Ось 2 шт.

(+ добавить ход)



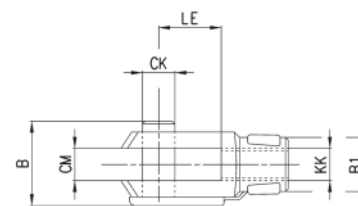
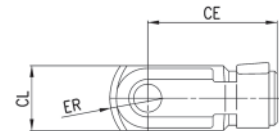
РАЗМЕРЫ

Мод.	Ø	G	G1	C	XJ+	XG	ØAB	K1	K1	K2	K3	NH	UT
<b>I-27-50</b>	50	30	54	4	84	26	9	9	30,5	9	15	40	68
<b>I-27-63</b>	63	40	64	5	86	26	9	9	40,5	9	17,5	47	84

Вилка для штока. Мод G...

ISO 8140

Материал: оцинкованная сталь.



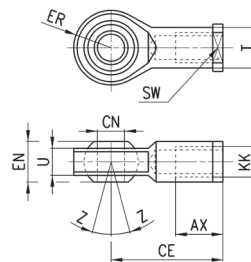
РАЗМЕРЫ

Мод.	Ø	ØCK	LE	CM	CL	ER	CE	KK	B	ØB1
<b>G-20</b>	20	8	16	8	16	10	32	M8x1,25	22	14
<b>G-25-32</b>	25-32	10	20	10	20	12	40	M10x1,25	26	18
<b>G-40</b>	40	12	24	12	24	14	48	M12x1,25	32	20
<b>G-50-63</b>	50-63	16	32	16	32	19	64	M16x1,5	40	26

## Сферический наконечник. Мод GA ...

ISO 8139

Материал: оцинкованная сталь.

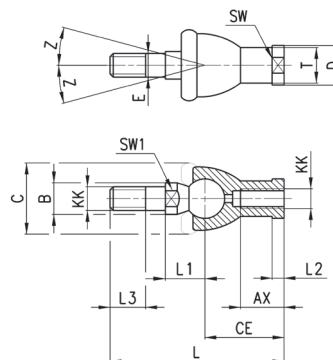


## РАЗМЕРЫ

Мод.	Ø	ØCN <sup>(H7)</sup>	U	EN	ER	AX	CE	KK	ØT	Z	SW
<b>GA-20</b>	20	8	9	12	12	16	36	M8x1,25	12,5	6,5	14
<b>GA-32</b>	25-32	10	10,5	14	14	20	43	M10x1,25	15	6,5	17
<b>GA-40</b>	40-50	12	12	16	16	22	50	M12x1,25	17,5	6,5	19
<b>GA-50-63</b>	63	16	15	21	21	28	64	M16x1,5	22	7,5	22

## Шаровой шарнир. Мод. GY...

Материал: оцинкованная сталь.



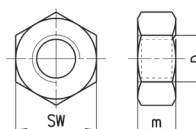
## РАЗМЕРЫ

Мод.	Ø	KK	L	CE	L2	AX	E	ØB	ØC	T	D	L1	L3	SW1	SW	Z
<b>GY-20</b>	20	M8x1,25	65	32	5	16	8	12	24	12,5	16	16	12	10	14	15
<b>GY-25-32</b>	25-32	M10x1,25	74	35	6,5	18	10	14	28	15	19	19,5	15	11	17	15
<b>GY-40</b>	40-50	M12x1,25	84	40	6,5	20	12	19	32	17,5	22	22	17	17	19	15
<b>GY-50-63</b>	63	M16x1,5	112	50	8	27	16	22	40	22	27	27,5	23	19	22	11

## Гайка штока. Мод. U...

UNI EN ISO 4035

Материал: оцинкованная сталь.



## РАЗМЕРЫ

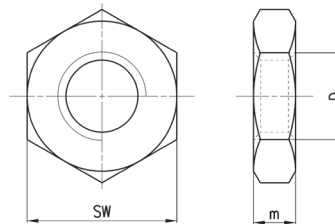
Мод.	Ø	D	m	SW
<b>U-20</b>	20	M8x1,25	5	13
<b>U-25-32</b>	20-32	M10x1,25	6	17
<b>U-40</b>	40-50	M12x1,25	7	19
<b>U-50-63</b>	63	M16x1,5	8	24

## Гайка крышки. Мод. V...

UNI EN ISO 4035

V-27-25 / V-42-32 не по стандарту

Материал: оцинкованная сталь.

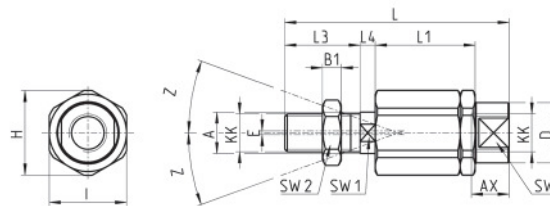


## РАЗМЕРЫ

Мод.	Ø	D	m	SW
<b>V-12-16</b>	20	M16x1,5	6	24
<b>V-27-25</b>	25	M18x1,5	5	24
<b>V-20-25</b>	32	M22x1,5	7	32
<b>V-42-32</b>	40	M30x1,5	8	-

Самоцентрирующийся шаровый шарнир Мод. GK

Новинка

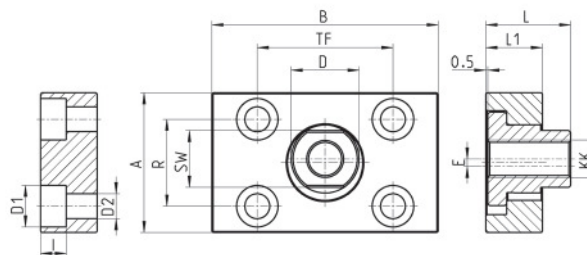


РАЗМЕРЫ

Мод.	Ø	KK	L	L1	L3	L4	Ø A	Ø D	H	I	SW	SW1	SW2	B1	AX	Z	E
<b>GK-20</b>	20	M8x1,25	57	26	21	5	8	12,5	19	17	11	7	13	4	16	4	2
<b>GK-25-32</b>	25-32	M10x1,25	71,5	35	20	7,5	14	22	32	30	19	12	17	5	22	4	2
<b>GK-40</b>	40	M12x1,25	75,5	35	24	7,5	14	22	32	30	19	12	19	6	22	4	2
<b>GK-50-63</b>	50-63	M16x1,5	104	53	32	10	22	32	45	41	27	20	24	8	30	3	2

Фланец с плавающей головкой Мод. GKF

Новинка



РАЗМЕРЫ

Мод.	Ø	KK	A	B	R	TF	L	L1	I	Ø D	Ø D1	Ø D2	SW	E
<b>GKF-20</b>	20	M8x1,25	30	35	20	25	22,5	10	-	14	5,5	-	13	1,5
<b>GKF-25-32</b>	25-32	M10x1,25	37	60	23	36	22,5	15	6,8	18	11	6,6	15	2
<b>GKF-40</b>	40	M12x1,25	56	60	38	42	22,5	15	9	20	15	9	15	2,5
<b>GKF-50-63</b>	50-63	M16x1,5	80	80	58	58	26,5	15	10,5	25	18	11	22	2,5

# Цилиндры. Серия 42.

1

Одно- и двустороннего действия, магнитные.  
 Ø 32, 40, 50, 63 с демпфированием.

- » Высокая точность
- » Различные способы крепления
- » Различные способы уплотнений

215



Цилиндры серии 42 с диаметрами 32, 40, 50 и 63 разработаны для применения в условиях с повышенными гигиеническими требованиями, у них отсутствуют сложные поверхности - что обеспечивает легкую мойку.

Эта серия характеризуется минимальными габаритными размерами и простыми линиями конструкции. Гильза изготовлена из нержавеющей стали, крышки - из анодированного алюминия. Положение поршня определяется магнитными

датчиками положения, закрепляемыми на цилиндре. Цилиндры этой серии оснащены устройствами демпфирования в конце хода. Кроме того, поршень имеет пластиковые шайбы, обеспечивающие бесшумную остановку в крайних положениях.

## ОБЩИЕ ХАРАКТЕРИСТИКИ

Конструкция	компактный с фланцами
Действие	одно- или двусторонний
Материалы	шток - нержавеющая сталь AISI 420B, гильза - нержавеющая сталь AISI 304, уплотнения -NBR
Крепление	передний и задний фланец, лапы, передняя и задняя подвески, резьбовые оси
Ход	все диаметры 10 - 1000 мм
Рабочая температура	0 ÷ 80°C (при сухом воздухе 20°C)
Рабочее давление	1 ÷ 10 бар (двустороннего действия), 2 ÷ 10 бар (одностороннего действия)
Скорость (без нагрузки)	10 ÷ 1000 мм/с
Рабочее тело	чистый воздух с распыленным маслом и без масла*

\* Если уже используется смазка (мы рекомендуем применять масло ISO VG32), то ее подачу нельзя прекращать.

## ТАБЛИЦА ЗНАЧЕНИЙ СТАНДАРТНОГО ХОДА ЦИЛИНДРОВ СЕРИИ 42

✕ = двустороннего действия, ■ = одностороннего действия

Ø	25	50	75	80	100	125	150	160	200	250	300	320	400	500
32	✕ ■	✕ ■	✕ ■	✕	✕	✕	✕	✕	✕	✕	✕	✕	✕	✕
40	✕ ■	✕ ■	✕ ■	✕	✕	✕	✕	✕	✕	✕	✕	✕	✕	✕
50	✕ ■	✕ ■	✕ ■	✕	✕	✕	✕	✕	✕	✕	✕	✕	✕	✕
63	✕ ■	✕ ■	✕ ■	✕	✕	✕	✕	✕	✕	✕	✕	✕	✕	✕

**КОДИРОВКА**

<b>42</b>	<b>M</b>	<b>2</b>	<b>N</b>	<b>050</b>	<b>A</b>	<b>0200</b>
-----------	----------	----------	----------	------------	----------	-------------

<b>42</b>	СЕРИЯ
<b>M</b>	МОДИФИКАЦИЯ M = стандартный, магнитный
<b>2</b>	ДЕЙСТВИЕ 1 = односторонний с передней возвратной пружиной 2 = двусторонний с демпфированием в обе стороны 3 = двусторонний без демпфирования 4 = двусторонний с демпфированием назад 5 = двусторонний с демпфированием вперед 6 = двусторонний с проходным штоком и демпфированием в обе стороны 7 = односторонний с проходным штоком
<b>N</b>	МАТЕРИАЛЫ N = шток - нержавеющая сталь AISI 420B, гильза - нержавеющая сталь AISI 304, уплотнения -NBR
<b>050</b>	ДИАМЕТР 32 мм      40 мм <b>50 мм</b> 63 мм
<b>A</b>	КОНСТРУКЦИЯ A = стандартная (с гайкой штока и крышки)
<b>0200</b>	ХОД см. таблицу

**ЦИЛИНДРЫ СЕРИИ 42**



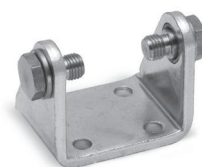
Шаровой шарнир Мод. GY...



Вилка для штока Мод. G...



Лапы Мод. P...



Шарнирное крепление Мод. I...



Сферический наконечник Мод. GA...



Крепежный болт Мод. T...



Гайка штока Мод. U...

Все принадлежности поставляются отдельно, за исключением Гайки штока Мод. U и Гайки крышки Мод. V



Гайка крышки Мод. V-42...



Фланец с плавающей головкой Мод. GKF...



Самоцентрирующий шаровой шарнир Мод. GK...

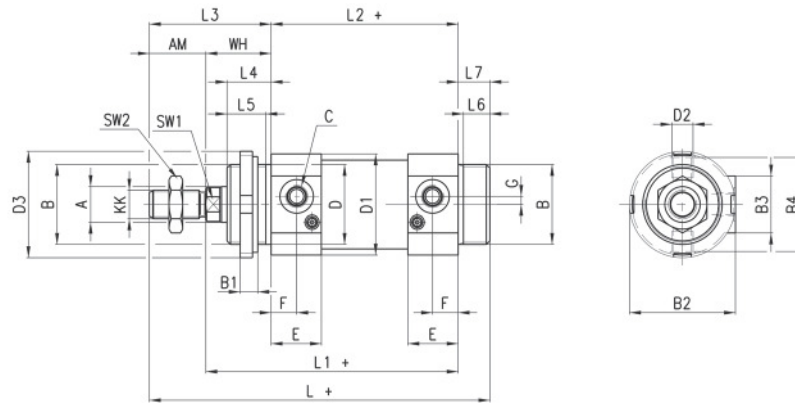
## ХАРАКТЕРИСТИКА ЦИЛИНДРОВ ОДНОСТОРОННЕГО ДЕЙСТВИЯ

Ø, мм	Мин. ... макс. ход, мм	Усилие при давлении 6 Бар, Н	Усилие пружины в покое, Н (ход 75 мм)	Усилие сжатой пружины, Н
32	10...75	425	31	57
40	10...75	664	35	57
50	10...75	1037	60	115
63	10...75	1650	60	115

Прим.: Размеры L1 и L2 односторонних цилиндров увеличены на 25 мм.

## Цилиндры. Серия 42

Прим.: Для односторонних цилиндров добавить 25 мм к размеру L1 и L2.



(+ добавить ход)

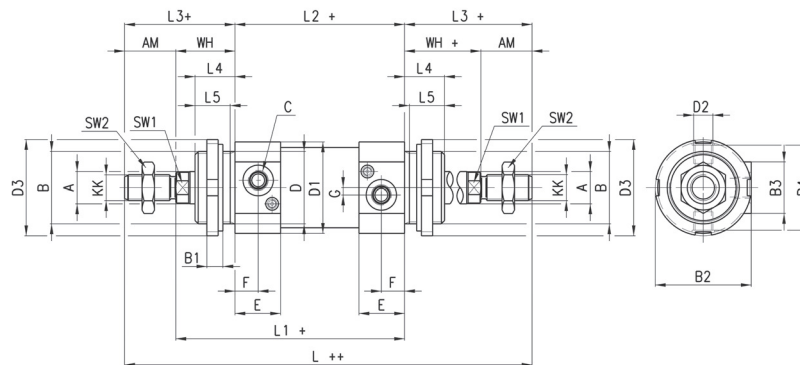
## РАЗМЕРЫ

Ø	A	KK	B	B1	B2	B3	B4	C	D <sup>11</sup>	D1	D2	D3	E	F	G	SW1	SW2	AM	WH	L+	L1+	L2+	L3	L4	L5	L6	L7	демпфирование
32	12	M10x1.25	M30x1.5	8	41.5	28	36	G1/8	30	38	M8x1	42	23.5	10.5	5	10	17	22	26	156	120	94	48	18	15	11	14	17
40	16	M12x1.25	M38x1.5	10	50	30	43	G1/4	38	46	M10x1	50	29	15	5	13	19	24	30	175	135	105	54	22	19	13	16	24
50	20	M16x1.5	M45x1.5	10	58.5	32	54	G1/4	40	57	M12x1.5	60	28.5	14.5	4.5	17	24	32	37	193	143	106	69	25	22	15	18	22
63	20	M16x1.5	M45x1.5	10	70.5	46.5	66	G3/8	45	70	M14x1.5	60	35	15	7	17	24	32	37	208	158	121	69	25	22	15	18	27

## Цилиндры. Серия 42

Проходной шток.

Прим.: Для односторонних цилиндров добавить 25 мм к размеру L1 и L2.



(+ добавить ход)

(++ добавить ход дважды)

## РАЗМЕРЫ

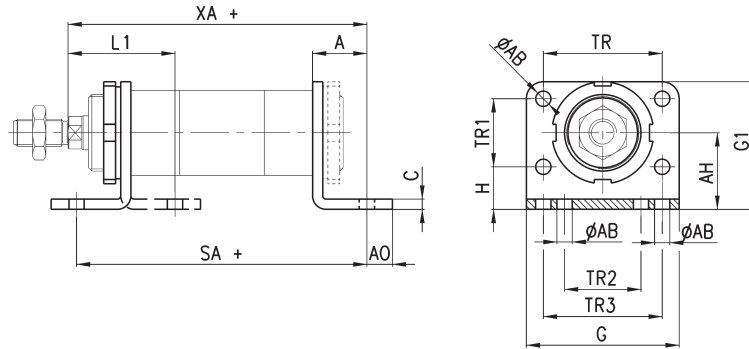
Ø	A	KK	B	B1	B2	B3	B4	C	D	D1	D2	D3	E	F	G	SW1	AM	SW2	WH+	L++	L1+	L2+	L3+	L4	L5	демпфирование
32	12	M10x1.25	M30x1.5	8	41.5	28	36	G1/8	30	38	M8x1	42	23.5	10.5	5	10	22	26	190	145	119	48	18	15	17	
40	16	M12x1.25	M38x1.5	10	50	30	43	G1/4	38	46	M10x1	50	29	15	5	13	24	30	213	160	130	54	22	19	24	
50	20	M16x1.5	M45x1.5	10	58.5	32	54	G1/4	45	57	M12x1.5	60	28.5	14.5	4.5	17	32	37	244	168	131	69	25	22	22	
63	20	M16x1.5	M45x1.5	10	70.5	46.5	66	G3/8	45	70	M14x1.5	60	35	15	7	17	32	37	259	158	121	69	25	22	22	

Лапы Мод. Р...

Материал: оцинкованная сталь.



В комплект входит:  
Лапы 2 шт.  
Гайка крышки 1 шт.  
(+ добавить ход)



РАЗМЕРЫ

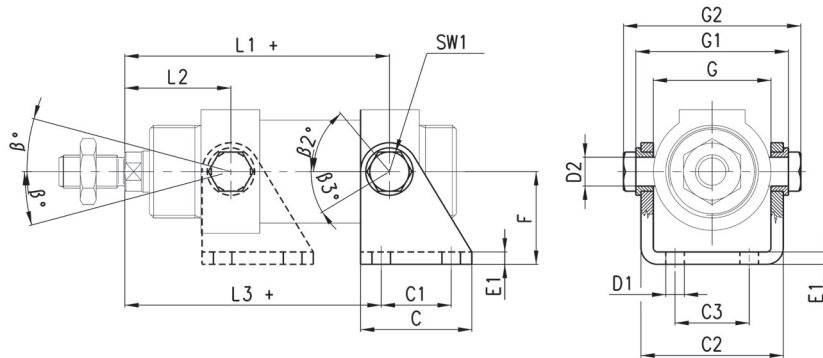
Мод.	Ø	L1	SA +	XA +	A	AB	AO	AH	C	G	G1	TR	TR1	TR2	TR3	H
P-42-32	32	46	142	144	24	7	11	32	4	66	53	52	28	32	52	18
P-42-40	40	53	161	163	28	9	15	36	5	80	61	60	30	36	60	21
P-42-50	50	63	170	175	32	9	15	45	6	90	75	70	40	45	70	25
P-42-63	63	63	185	190	32	9	10	50	6	96	85	76	50	50	76	25

Шарнирное крепление Мод. I...

Материал: оцинкованная сталь.



(+ добавить ход)



РАЗМЕРЫ

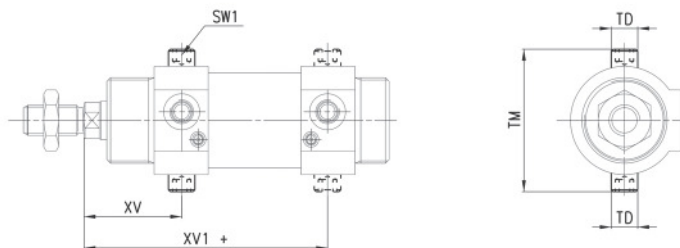
Мод.	Ø	L1 +	L2	L3 +	C	C1	C2	C3	D1	D2	E1	F	SW1	G	G1	G2
I-42-32	32	109,5	36,5	105,5	40	24	46,1	20	7	10	4	35	13	38,1	50,1	58,1
I-42-40	40	120	45	117	50	30	56,1	28	9	12	5	40	17	46,1	60,1	70,1
I-42-50	50	128,5	51,5	124,5	54	34	69,1	36	9	14	6	45	19	57,1	74,1	86,1
I-42-63	63	143	52	142	65	35	82,1	42	9	16	6	50	19	70,1	88,1	100,1

Крепежный болт (резьбовой, пара) Мод. Т...

Материал: нержавеющая сталь.



(+ добавить ход)

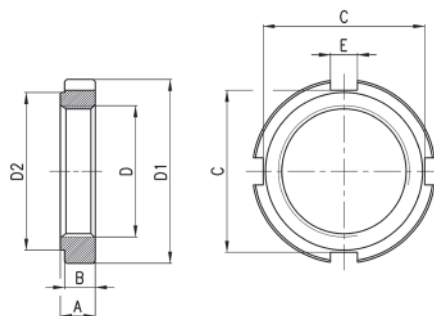


РАЗМЕРЫ

Мод.	Ø	XV	XV1+	TD	TM	SW1
T-42-32	32	36,5	109,5	10	51	5
T-42-40	40	45	120	12	61	6
T-42-50	50	51,5	128,5	14	75	6
T-42-63	63	52	143	16	90	8

## Гайка крышки Мод. V-42...

Материал: оцинкованная сталь.



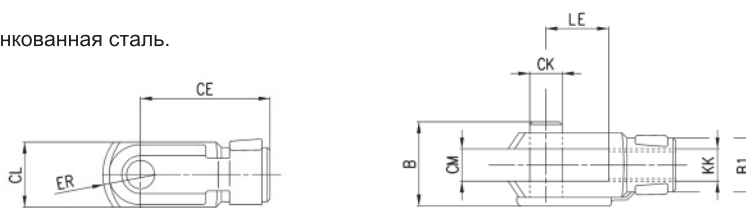
## РАЗМЕРЫ

Мод.	Ø	D	D1	D2	A	B	C	E
V-42-32	32	M30X1,5	42	36	8	7	37	6,2
V-42-40	40	M38x1,5	50	48	10	9	44	7,2
V-42-50-63	50-63	M45x1,5	60	56	10	9	53	7,2

## Вилка для штока Мод. G...

ISO 8140.

Материал: оцинкованная сталь.



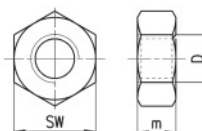
## РАЗМЕРЫ

Мод.	Ø	ØCK	LE	CM	CL	ER	CE	KK	B	B1
G-25-32	32	10	20	10	20	12	40	M10X1,25	26	18
G-40	40	12	24	12	24	14	48	M12X1,25	32	20
G-50-63	50-63	16	32	16	32	19	64	M16X1,5	40	26

## Гайка штока Мод. U...

UNI 5589.

Материал: оцинкованная сталь.



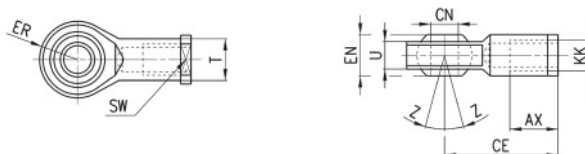
## РАЗМЕРЫ

Мод.	Ø	D	m	SW
U-25-32	32	M10X1,25	6	17
U-40	40	M12X1,25	7	19
U-50-63	50-63	M16X1,5	8	24

## Сферический наконечник Мод. GA...

ISO 8139.

Материал: оцинкованная сталь.



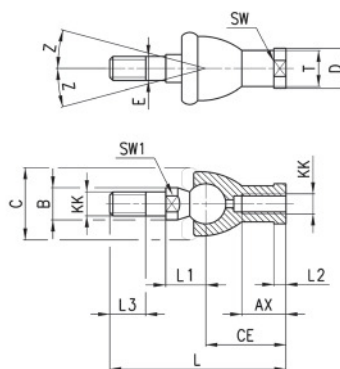
## РАЗМЕРЫ

Мод.	Ø	ØCN	U	EN	ER	AX	CE	KK	T	Z	SW
GA-32	32	10	10,5	14	14	20	43	M10X1,25	15	6,5	17
GA-40	40	12	12	16	16	22	50	M12X1,25	17,5	6,5	19
GA-50-63	50-63	16	15	21	21	28	64	M16X1,5	22	7,5	22



Шаровой шарнир Мод. GY...

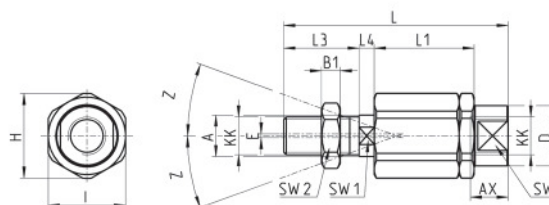
Материал: алюминий и оцинкованная сталь.



РАЗМЕРЫ																
Мод.	Ø	KK	L	CE	L2	AX	SW	SW1	L1	L3	ØT	ØD	E	ØB	ØC	Z
<b>GY-32</b>	32	M10x1,25	74	35	6,5	18	17	11	19,5	15	15	19	10	14	28	15
<b>GY-40</b>	40	M12x1,25	84	40	6,5	20	19	17	22	17	17,5	22	12	19	32	15
<b>GY-50-63</b>	50-63	M16x1,5	112	50	8	27	22	19	27,5	23	22	27	16	22	40	11

Самоцентрирующийся шаровой шарнир Мод. GK

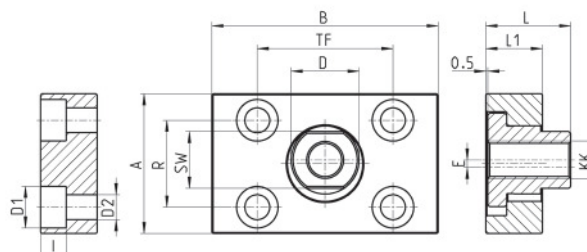
Новинка



РАЗМЕРЫ																	
Мод.	Ø	KK	L	L1	L3	L4	Ø A	Ø D	H	I	SW	SW1	SW2	B1	AX	Z	E
<b>GK-25-32</b>	32	M10x1,25	71,5	35	20	7,5	14	22	32	30	19	12	17	5	22	4	2
<b>GK-40</b>	40	M12x1,25	75,5	35	24	7,5	14	22	32	30	19	12	19	6	22	4	2
<b>GK-50-63</b>	50-63	M16x1,5	104	53	32	10	22	32	45	41	27	20	24	8	30	3	2

Фланец с плавающей головкой Мод. GKF

Новинка



РАЗМЕРЫ														
Мод.	Ø	KK	A	B	R	TF	L	L1	I	ØD	ØD1	ØD2	SW	E
<b>GKF-25-32</b>	32	M10x1,25	37	60	23	36	22,5	15	6,8	18	11	6,6	15	2
<b>GKF-40</b>	40	M12x1,25	56	60	38	42	22,5	15	9	20	15	9	15	2,5
<b>GKF-50-63</b>	50-63	M16x1,5	80	80	58	58	26,5	15	10,5	25	18	11	22	2,5