

Пневматические схваты. Серия CGA.

1

Диаметр поршня 10, 16, 20, 25 и 32 мм, магнитный.



- » Компактная конструкция
- » Различные варианты установки
- » Дополнительные крепления по заказу

Схват мод. CGA снабжен монтажными отверстиями на трех его сторонах, что облегчает его крепление. Для облегчения установки схват может быть также оснащен дополнительными адаптерами мод. C-CGP (охватывающий) и L-CGP (охватываемый).

239

Схват мод. CGA рычажного типа имеет 5 типоразмеров. Угол раскрытия губок лежит в пределах между -10° и $+30^{\circ}$.

Поршень оснащен постоянным магнитом, что позволяет использовать датчики положения мод. CSB.

Датчики положения могут быть вставлены в специальные U - образные канавки на корпусе схвата и, по их показаниям можно судить о раскрытии и закрытии губок.

ОБЩИЕ ХАРАКТЕРИСТИКИ

Модель	CGA - 10 CGA - 16 CGA - 20 CGA - 25 CGA - 32 .					
Диаметр (мм)	$\varnothing 10$; $\varnothing 16$; $\varnothing 20$; $\varnothing 25$; $\varnothing 32$;					
Тип действия	Двойного действия, угловой					
Рабочее тело	фильтрованный сжатый воздух*					
Рабочее давление (бар)	1,5 ÷ 7 бар					
Рабочая температура	0 ÷ 80°C					
Мак. рабочая частота	180 циклов/мин					
Смазка	рычажного механизма требуется смазка всех подвижных частей					
Усилие – сжатия M (Нсм)	1,6xP	8xP	17xP	34xP	61xP	P = рабочее давление (бар)
Усилие – разжатия M (Нсм)	2,6xP	11xP	23xP	43xP	81xP	P = рабочее давление (бар)
Действующая сила захвата F (Н)	F = M/L x0,85				L = расстояние до точки захвата (см), M=момент (Нм)	
Максимальная длина до точки захвата L (см)	3,0	4,0	6,0	7,0	8,5	
Вес (гр)	$\varnothing 10 = 40$	$\varnothing 16 = 100$	$\varnothing 20 = 200$	$\varnothing 25 = 330$	$\varnothing 32 = 540$	
Угол открытия/закрытия	-10° ÷ $+30^{\circ}$					
Присоединение	M5 (CGA-10 M3)					
Магнит	магнит на поршне для работы с магнитными датчиками					

* Если уже используется смазка (мы рекомендуем применять масло ISO VG32), то ее подачу нельзя прекращать.

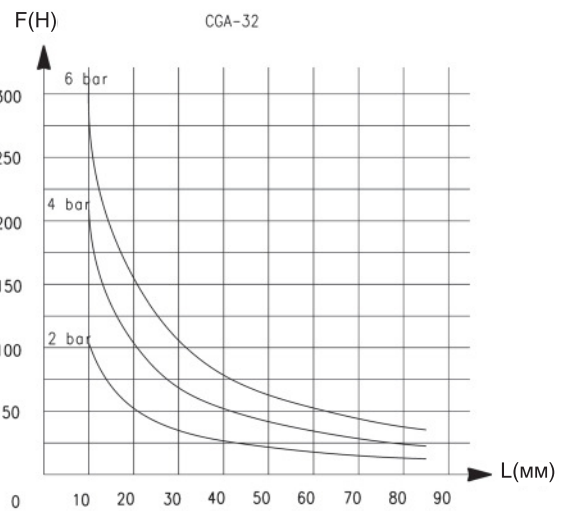
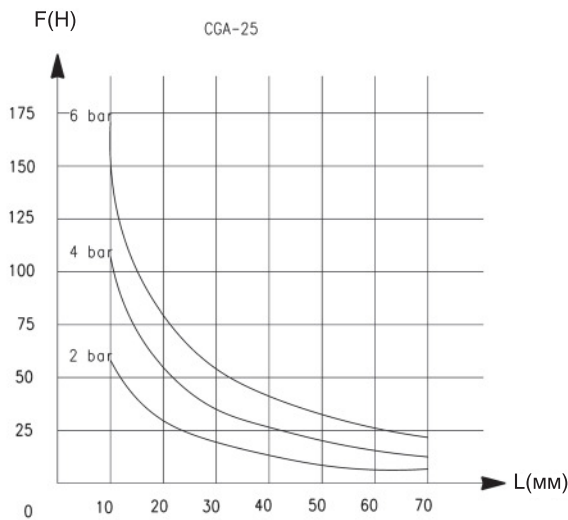
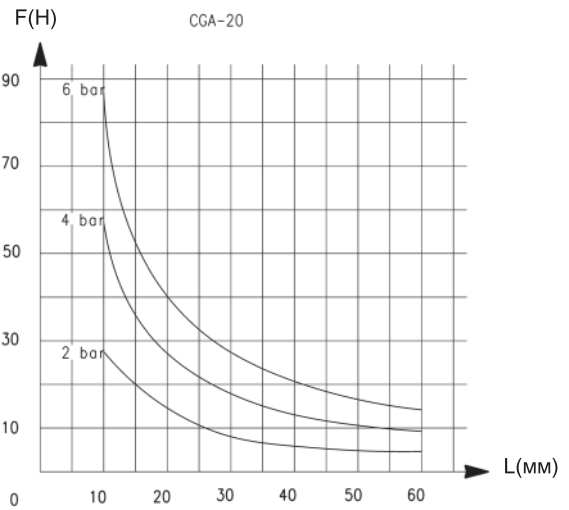
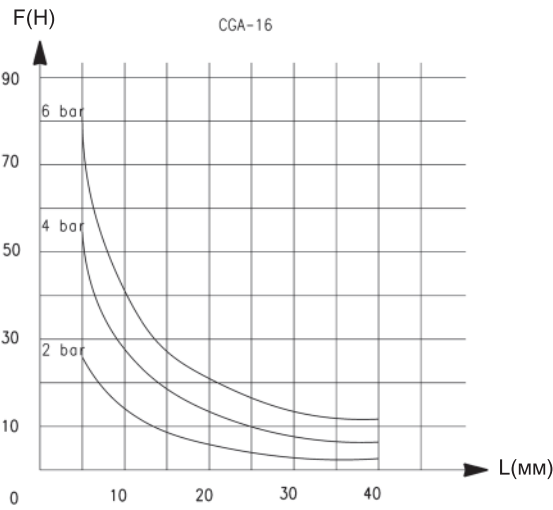
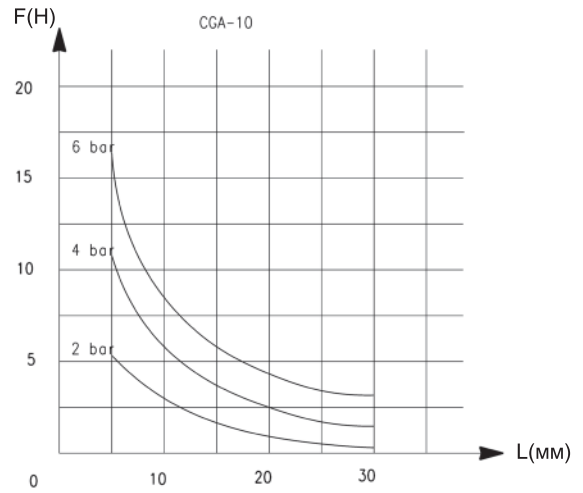
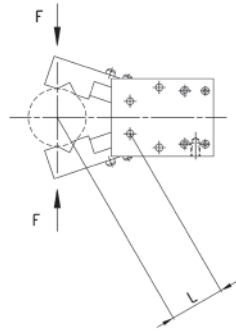
КОДИРОВКА

CGA - 20

CGA СЕРИЯ

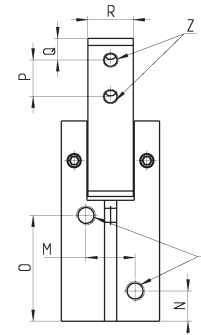
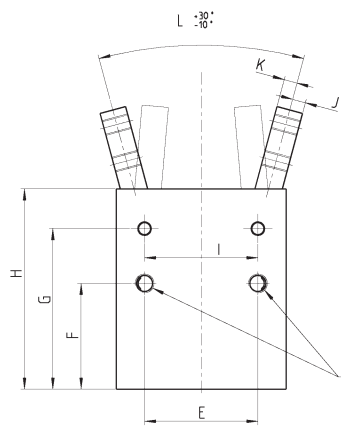
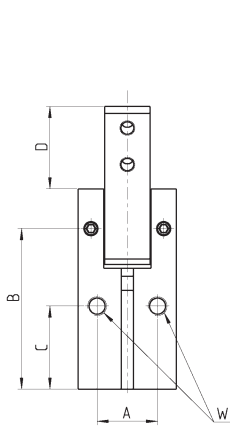
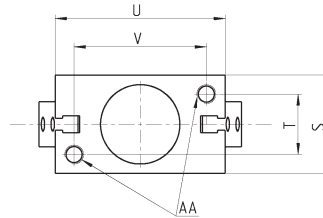
20
 ДИАМЕТР
 10 = $\varnothing 10$ мм
 16 = $\varnothing 16$ мм
 20 = $\varnothing 20$ мм
 25 = $\varnothing 25$ мм
 32 = $\varnothing 32$ мм

ХАРАКТЕРИСТИКИ УСИЛИЙ ЗАХВАТА



L = Расстояние до точки захвата
F = Усилие захвата

ПРИСОЕДИНИТЕЛЬНЫЕ РАЗМЕРЫ. СЕРИЯ CGA .



Y = присоединение
Z = винт монтажного отверстия
X, W, AA = монтажные отверстия

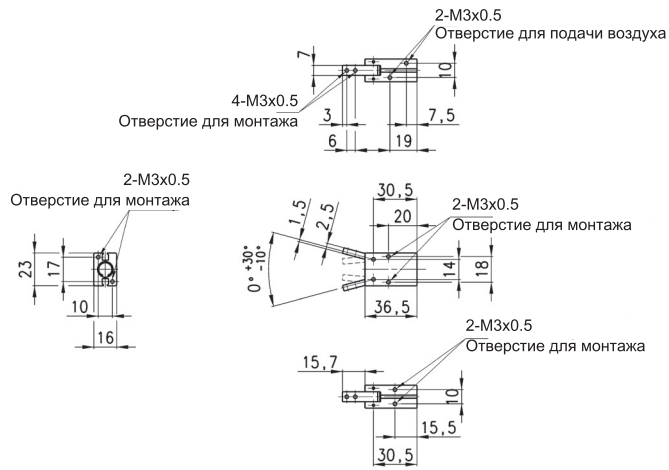
РАЗМЕРЫ

Мод.	A	B	C	D	E	F	G	H	I	J	K	L	M	N	O	P	Q	R	S	T	U	V
CGA-10	10	30,5	15,5	15,7	18	20	30,5	36,5	14	2,5	1,5	0°	10	7,5	19	6	3	7	16	10	23	17
CGA-16	14	38	21	17,5	24	25,5	38	45,5	24	3	3	0°	12	7,5	25,5	8	3	9	22	14	34	26
CGA-20	16	42,5	22	22	30	28	42,5	53	30	3,5	3,5	0°	13	8	28	10	4	12	26	16	45	35
CGA-25	20	48,5	24,5	26	36	31,5	48,5	61	36	4,5	4,5	0°	18	9	31	12	5	14	32	20	52	40
CGA-32	26	54	30	30	44	37,5	54	68	42	5	5	0°	24	10	33,5	14	6	18	40	26	60	46

РАЗМЕРЫ

Мод.	W резьба	W глубина	Z резьба	Z глубина	AA резьба	AA глубина
CGA-10	M3	7	M3	-	M3	5
CGA-16	M4	11	M5	-	M4	7
CGA-20	M5	13	M5	-	M5	8
CGA-25	M6	15	M5	-	M6	10
CGA-32	M6	20	M5	-	M6	10

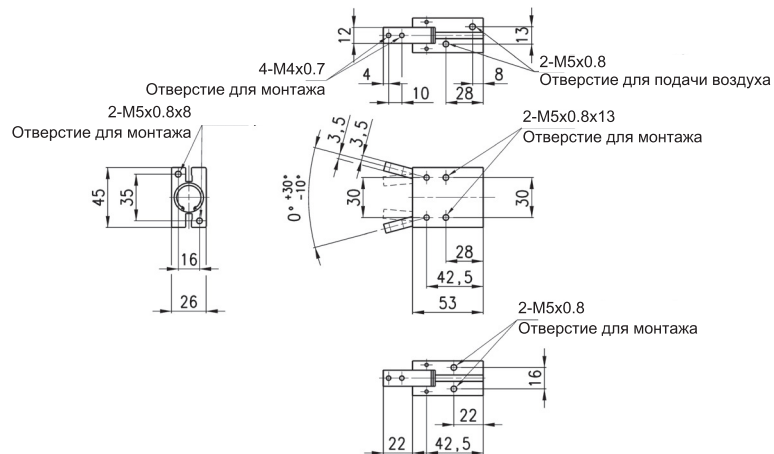
CGA - 10 Присоединительные размеры



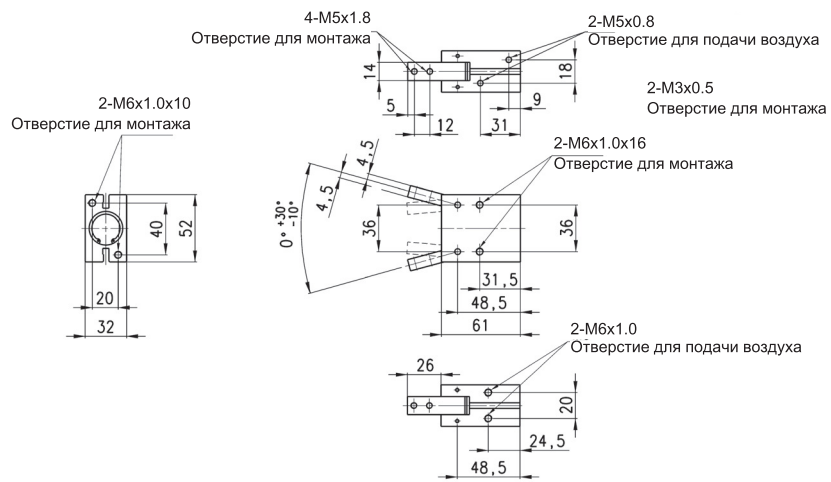
CGA - 16 Присоединительные размеры



CGA - 20 Присоединительные размеры

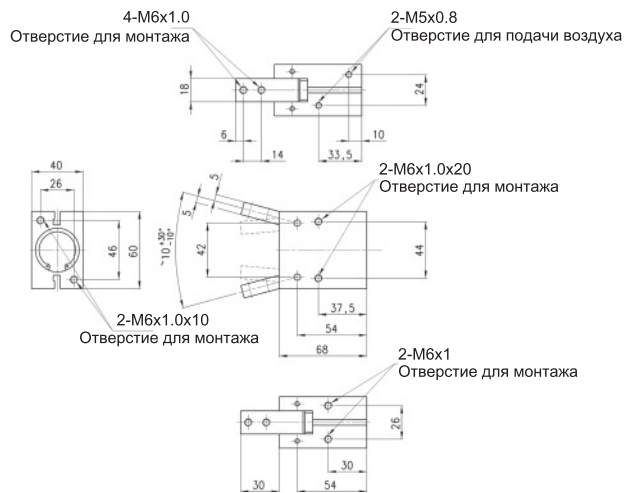


CGA - 25 Присоединительные размеры



243

CGA - 32 Присоединительные размеры



Рычажные схваты с раскрытием на 180°. Серия CGS.

Диаметры поршня 16, 20, 25 и 32 мм, магнитный.

- » Свободная рабочая зона
- » Простой монтаж



Схваты серии CGS 4-х типоразмеров раскрываются на 180°, что позволяет захватывать необходимые объекты, избегая столкновения губок с другими элементами. Это позволяет сократить необходимое количество движений манипулятора. Многозвенный механизм обеспечивает увеличение усилия захвата. Поршень оснащен магнитным кольцом для работы с датчиками положения мод. CSB.

Датчики положения могут быть вставлены в специальные U - образные канавки на корпусе схвата и, по их показаниям можно судить о раскрытии и закрытии губок. Схват мод. CGS имеет монтажные отверстия на трех его сторонах, что облегчает его монтаж. Для облегчения установки хват может быть также оснащен дополнительными адаптерами мод. C-CGP (охватывающий) и L-CGP (охватываемый).

ОБЩИЕ ХАРАКТЕРИСТИКИ

Модель	CGS-16	CGS-20	CGS-25	CGS-32	
Диаметр поршня (мм)	16	20	25	32	
Тип действия	Двойного действия, угловой, раскрытие - 180°				
Рабочее тело	фильтрованный сжатый воздух*				
Рабочее давление (бар)	1.5 бар - 7 бар				
Рабочая температура	0°C ÷ 80°C				
Мах. рабочая частота	60 циклов/мин				
Смазка	рычажного механизма требуется смазка всех подвижных частей				
Усилие – сжатия M (Нсм)	8xP	17xP	34xP	61xP	P=рабочее давление (бар)
Усилие – разжатия M (Нсм)	11xP	23xP	43xP	81xP	P=рабочее давление (бар)
Действующая сила захвата F (Н)	F = M/L x 0,9		L=расстояние до точки захвата (см), M =момент (Нсм)		
Максимальная длина до точки захвата L (см)	6	8	10	12	
Вес (гр)	140	240	400	700	
Угол открытия/закрытия	-1° ÷ +186°				
Повторяемость	+/- 0,2 мм				
Присоединение	M5				

* Если уже используется смазка (мы рекомендуем применять масло ISO VG32), то ее подачу нельзя прекращать.

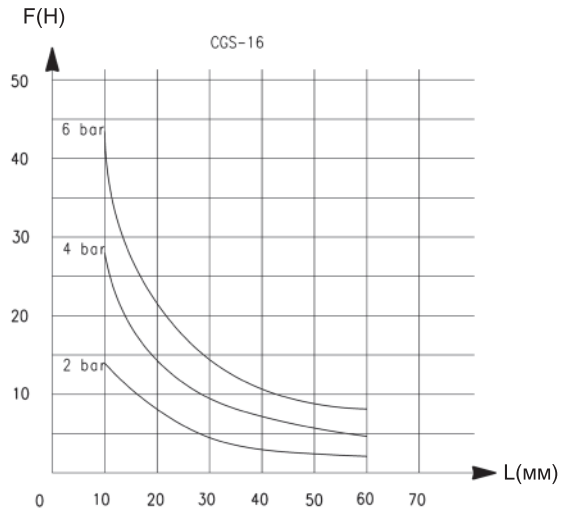
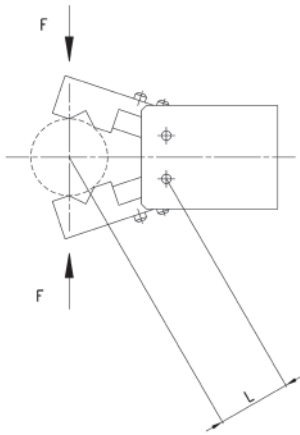
КОДИРОВКА

CGS - 20

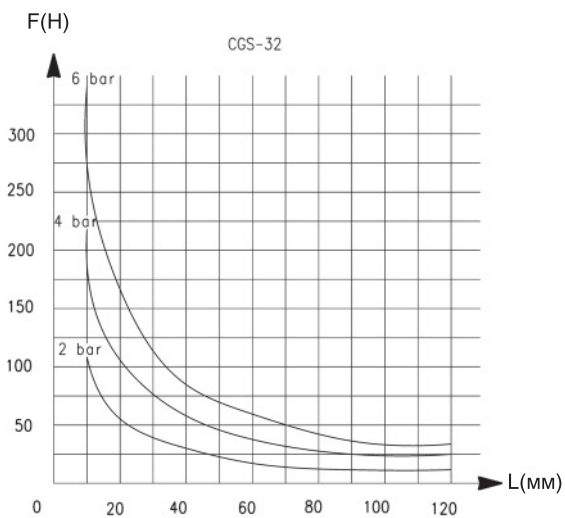
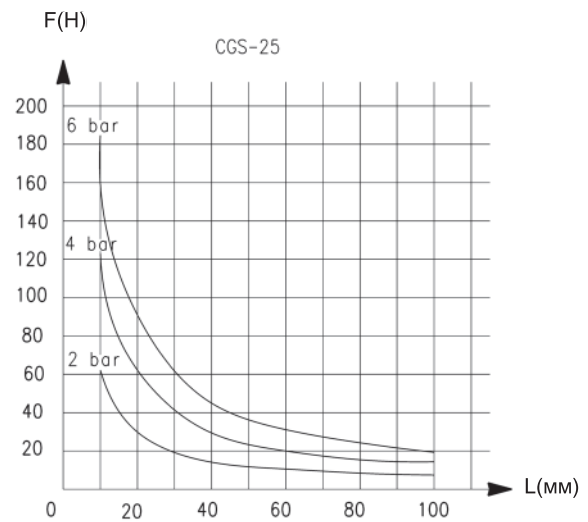
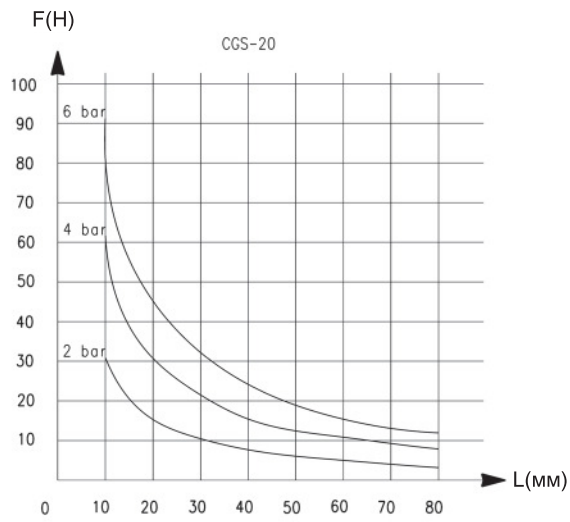
CGS СЕРИЯ
20 ДИАМЕТР
16 = ø 16 мм
20 = ø 20 мм
25 = ø 25 мм
32 = ø 32 мм

ХАРАКТЕРИСТИКИ УСИЛИЙ ЗАХВАТА

1

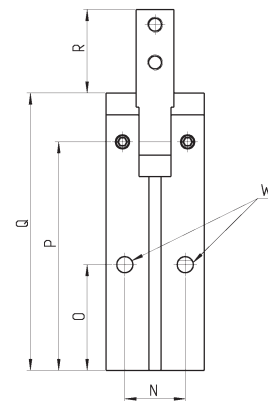
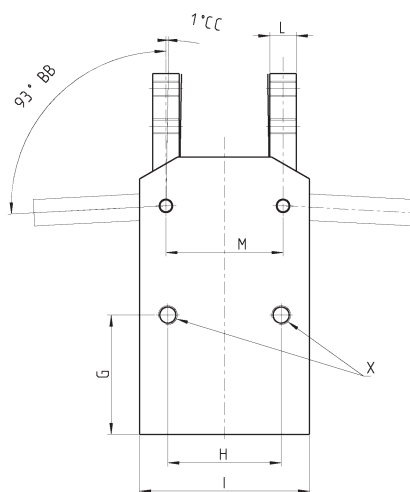
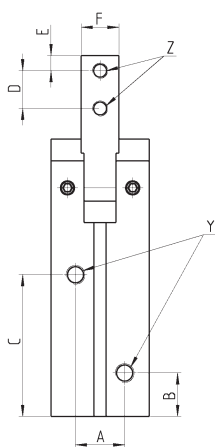
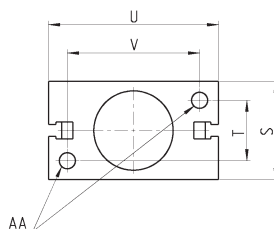


245



L = Расстояние до точки захвата
F = Усилие захвата

ПРИСОЕДИНИТЕЛЬНЫЕ РАЗМЕРЫ. СЕРИЯ CGS.



Y = присоединение
Z = винт монтажного отверстия
X, W, AA = монтажные отверстия

BB = открытие
CC = закрытие

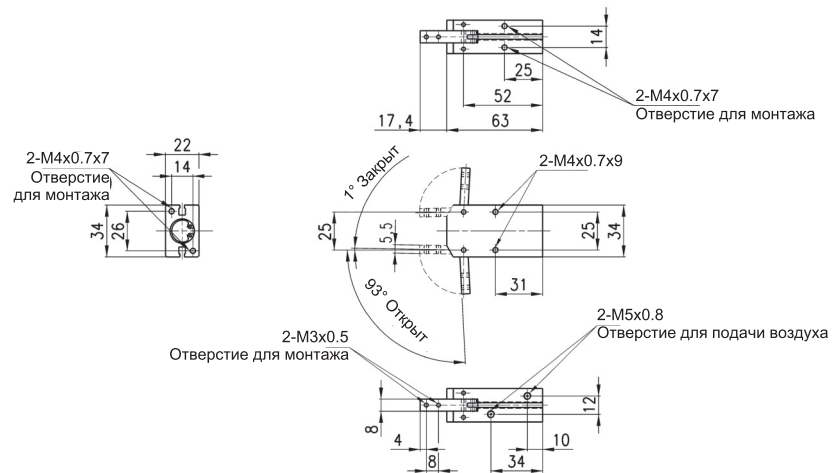
РАЗМЕРЫ

Мод.	A	B	C	D	E	F	G	H	I	L	M	N	O	P	Q	R	S	T	U	V
CGS-16	12	10	34	8	4	8	31	25	34	5,5	25	14	25	52	63	17,4	22	14	34	26
CGS-20	13	11,5	37,5	10	4	10	31,6	31	45	7	31	16	28	60,5	73,4	22,1	26	16	45	35
CGS-25	16	12,3	43	14	7	12	35	37	52	9	37	20	30	67,5	83	29,5	32	20	52	40
CGS-32	24	14,6	49,5	16	9	14	40	46	60	11	46	26	35	79	97,7	36,8	40	26	60	46

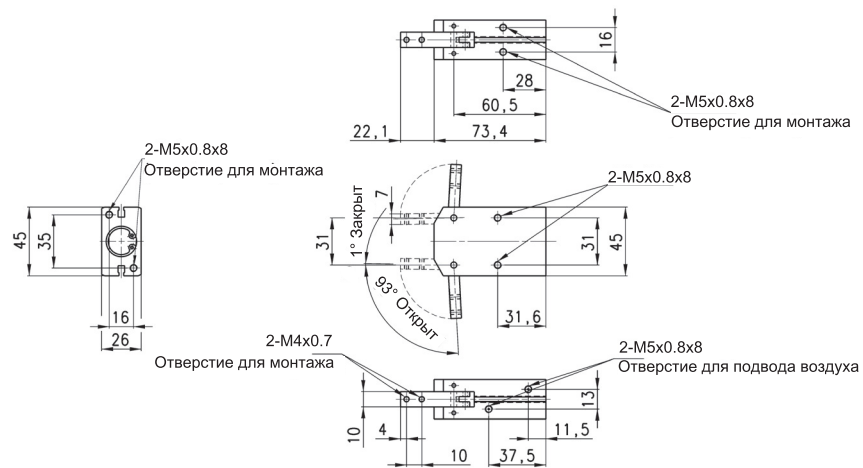
РАЗМЕРЫ

Мод.	X резьба	X глубина	Y резьба	Y глубина	W резьба	W глубина	Z резьба	Z глубина	AA резьба	AA глубина
CGS-16	M4	9	M5	-	M4	7	M3	-	M4	7
CGS-20	M5	8	M5	-	M5	10	M4	-	M5	8
CGS-25	M5	8	M5	-	M5	8	M5	-	M5	8
CGS-32	M6	10	M5	-	M6	8	M6	-	M6	10

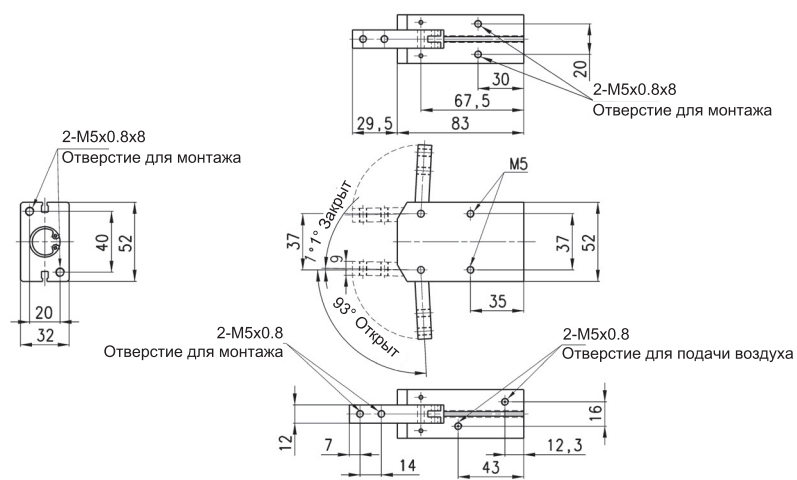
CGS - 16 Присоединительные размеры



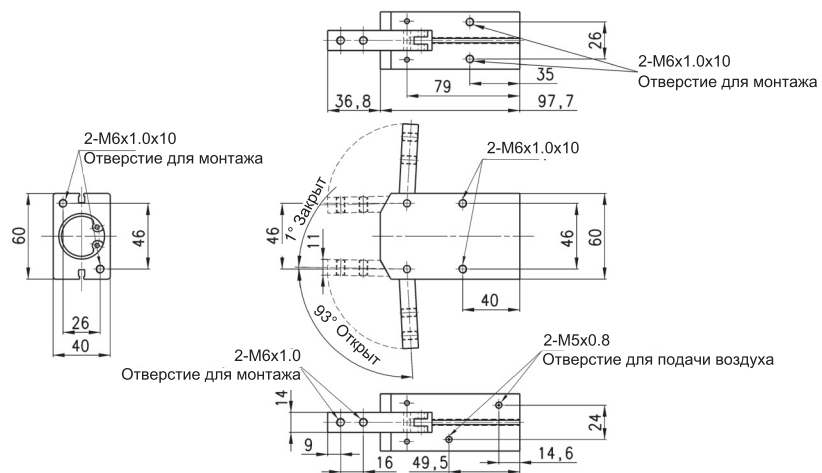
CGS - 20 Присоединительные размеры



CGS - 25 Присоединительные размеры



CGS - 32 Присоединительные размеры



Схват с параллельными губками. Серия CGP.

1

Диаметры поршня 10, 16, 20, 25 и 32 мм, магнитный.



- » Длительный срок службы
- » Компактная конструкция
- » Большое усилие захвата

Датчики положения могут располагаться в специальных U-образных канавках на корпусе схвата и, по их показаниям можно судить о раскрытии и закрытии губок. Для облегчения установки схват может быть также оснащен дополнительными адаптерами мод. C-CGP (охватывающий) и L-CGP (охватываемый).

Существует 5 различных типоразмеров схвата мод. CGP.

Движение зажима обеспечивается прямым ходом поршня, что увеличивает усилие захвата. Схват оснащен подшипниками скольжения, что увеличивает срок его службы. Схват мод. CGP имеет монтажные отверстия на трех его сторонах, что облегчает его монтаж.

249

ОБЩИЕ ХАРАКТЕРИСТИКИ

Модель	CGP-10	CGP-16	CGP-20	CGP-25	CGP-32	
Диаметр поршня (мм)	10	16	20	25	32	
Тип действия	двойного действия, параллельного типа					
Рабочее тело	фильтрованный сжатый воздух*					
Рабочее давление (бар)	1,5 ÷ 7 бар					
Рабочая температура	0°C ÷ 80°C					
Макс. рабочая частота	180 циклов/мин					
Смазка	рычажного механизма требуется смазка всех подвижных частей					
Ход губок схвата(мм)	Ø 10 = 4	Ø 16 = 8	Ø 20 = 12	Ø 25 = 14	Ø 32 = 16	При давлении 5 бар
Теоретически развиваемое - разжатия (Н)	Ø 10 = 8	Ø 16 = 24	Ø 20 = 47	Ø 25 = 75	Ø 32 = 100	и длине до точки захвата 30 мм.
Теоретически развиваемое - сжатия (Н)	Ø 10 = 5	Ø 16 = 8	Ø 25 = 35	Ø 25 = 60	Ø 32 = 85	
Максимальная длина до точки захвата L (см)	3,0	4,0	6,0	7,0	8,5	При давлении 5 бар.
Вес (гр)	Ø 10 = 50	Ø 16 = 140	Ø 20 = 250	Ø 25 = 410	Ø 32 = 680	
Присоединение	M5 (CGP-10 M3)					

* Если уже используется смазка (мы рекомендуем применять масло ISO VG32), то ее подачу нельзя прекращать.

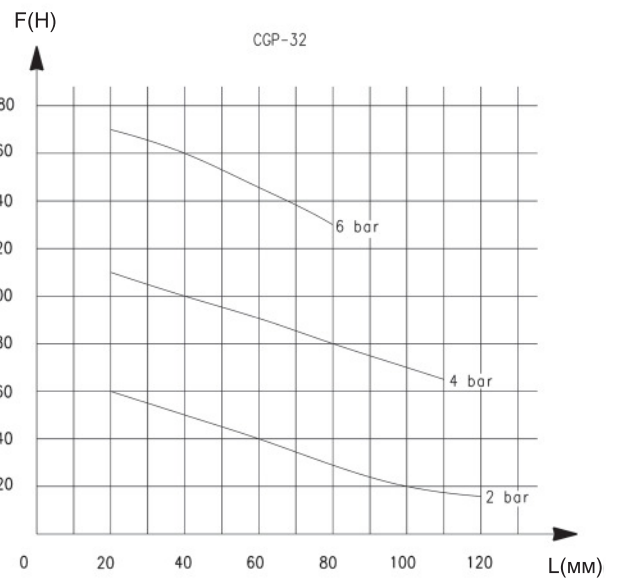
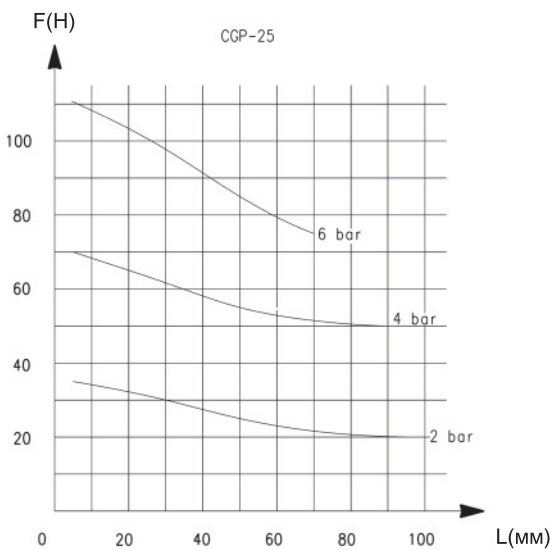
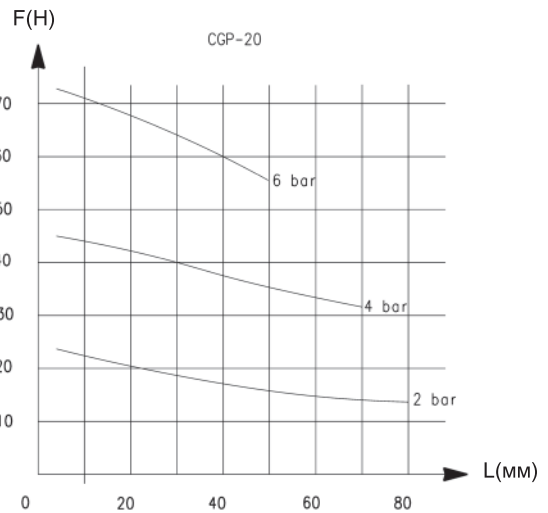
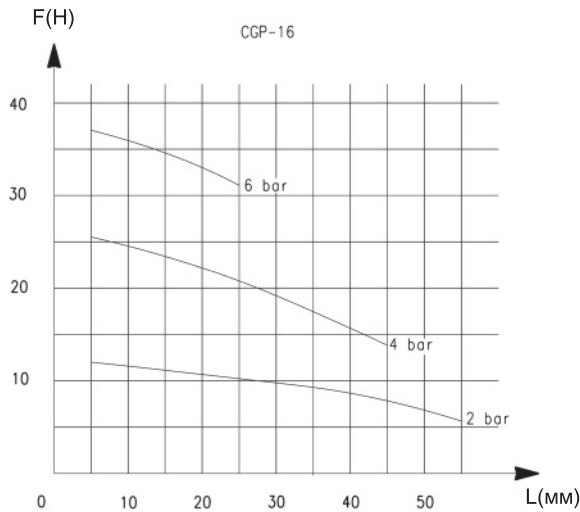
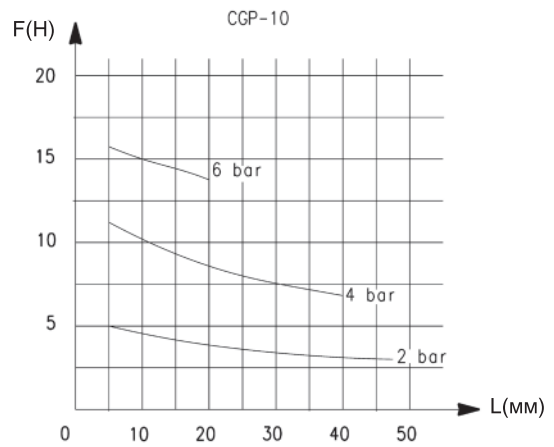
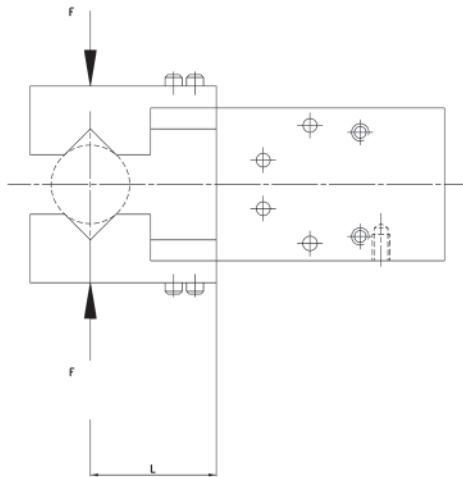
КОДИРОВКА

CGP - 20

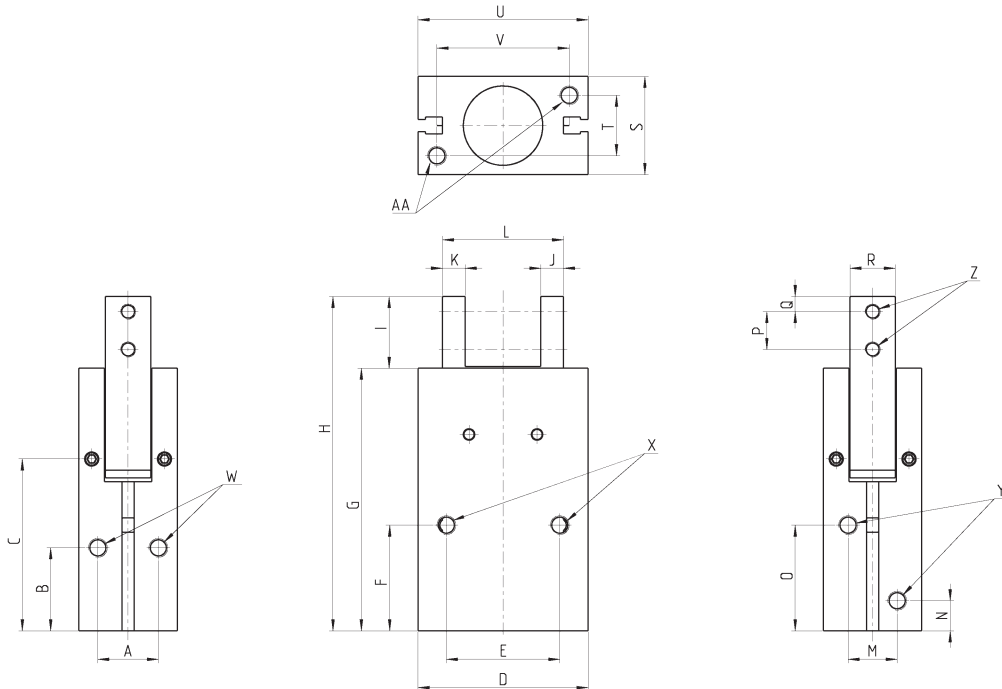
CGP СЕРИЯ

20
 ДИАМЕТР
 10 = Ø 10 мм
 16 = Ø 16 мм
 20 = Ø 20 мм
 25 = Ø 25 мм
 32 = Ø 32 мм

ХАРАКТЕРИСТИКИ УСИЛИЙ ЗАХВАТА



ПРИСОЕДИНИТЕЛЬНЫЕ РАЗМЕРЫ. СЕРИЯ CGP.



Y = присоединение
Z = винт монтажного отверстия
X.W.AA = монтажные отверстия

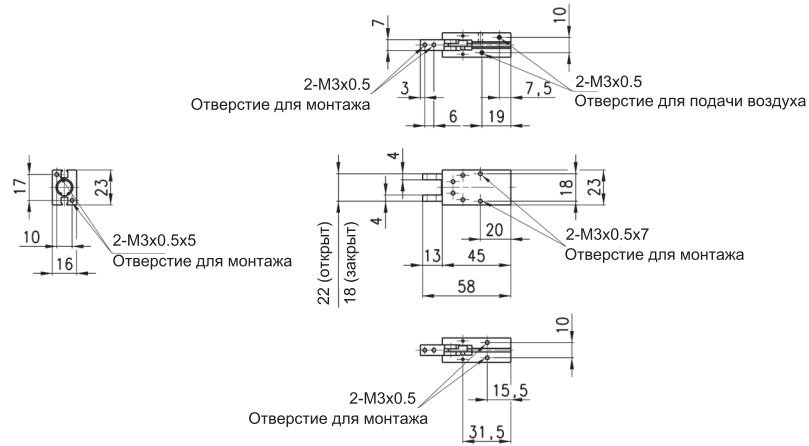
РАЗМЕРЫ

Мод.	A	B	C	D	E	F	G	H	I	J	K	L сжатия	L расжатия	M	N	O	P	Q	R	S	T	U	V
CGP-10	10	15,5	31,5	23	18	20	45	58	13	4	4	18	22	10	7,5	19	6	3	7	16	10	23	17
CGP-16	14	21	39,5	34	24	25,5	58,5	73,5	15	5	5	25	33	12	7,5	25,5	8	3	11	22	14	34	26
CGP-20	16	22	45,5	45	30	28	69,5	88,5	19	6	6	32	44	13	8	28	10	4	12	26	16	45	35
CGP-25	20	24,5	51	52	36	31,5	79,5	103,5	24	8	8	37	51	18	9	31	12	5	14	32	20	52	40
CGP-32	26	30	56	60	44	37,5	88	119	31	9	9	44	60	24	10	35	15	7	18	40	26	60	46

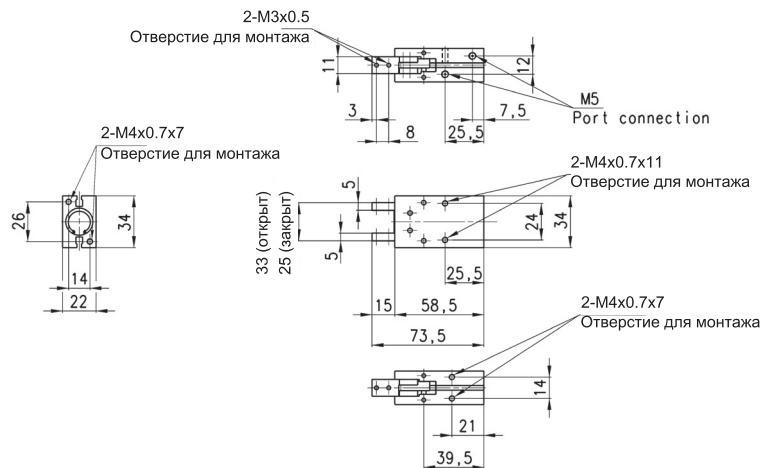
РАЗМЕРЫ

Мод.	X резьба	X глубина	Y резьба	Y глубина	W резьба	W глубина	Z резьба	Z глубина	AA резьба	AA глубина
CGP-10	M3	7	M3	-	M3	5	M3	-	M3	5
CGP-16	M4	11	M5	-	M4	7	M3	-	M4	7
CGP-20	M5	13	M5	-	M5	8	M4	-	M5	8
CGP-25	M6	14	M5	-	M6	10	M5	-	M6	10
CGP-32	M6	20	M5	-	M6	10	M6	-	M6	10

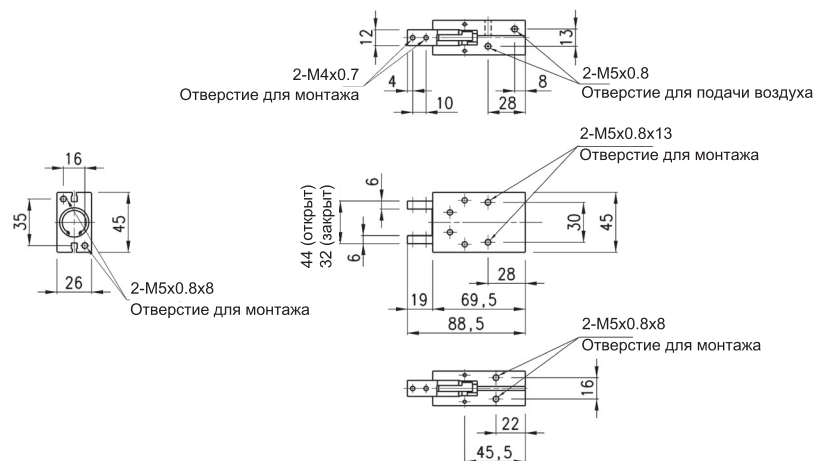
CGP - 10 Присоединительные размеры



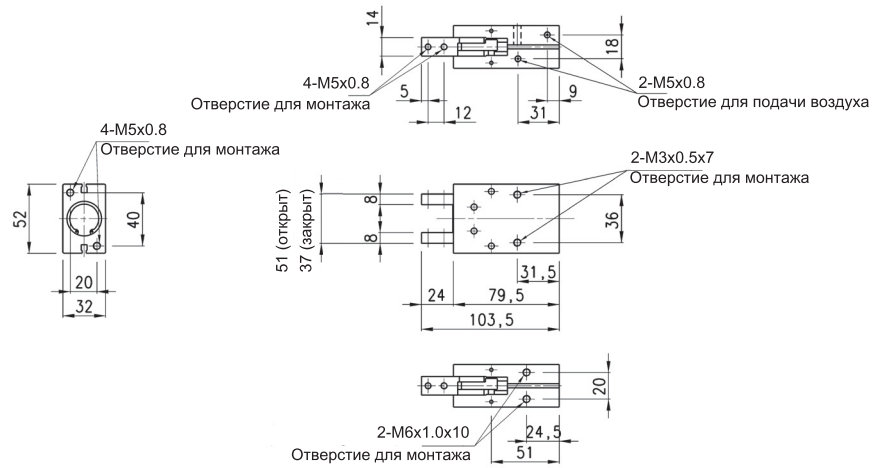
CGP - 16 Присоединительные размеры



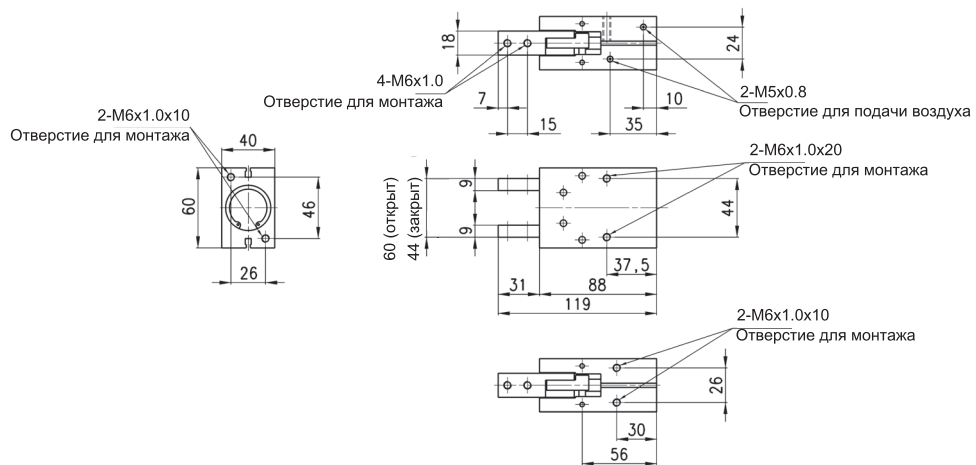
CGP - 20 Присоединительные размеры



CGP - 25 Присоединительные размеры



CGP - 32 Присоединительные размеры



Схват с параллельными губками. Серия CGP.

1

Диаметры поршня 10, 16, 20, 25 и 32 мм, магнитный.



- » Длительный срок службы
- » Компактная конструкция
- » Большое усилие захвата

Датчики положения могут располагаться в специальных U - образных канавках на корпусе схвата и, по их показаниям можно судить о раскрытии и закрытии губок. Для облегчения установки схват может быть также оснащен дополнительными адаптерами мод. C-CGP (охватывающий) и L-CGP (охватываемый).

Существует 5 различных типоразмеров схвата мод. CGP.

Движение зажима обеспечивается прямым ходом поршня, что увеличивает усилие захвата. Схват оснащен подшипниками скольжения, что увеличивает срок его службы. Схват мод. CGP имеет монтажные отверстия на трех его сторонах, что облегчает его монтаж.

ОБЩИЕ ХАРАКТЕРИСТИКИ

Модель	CGP-10	CGP-16	CGP-20	CGP-25	CGP-32	
Диаметр поршня (мм)	10	16	20	25	32	
Тип действия	двойного действия, параллельного типа					
Рабочее тело	фильтрованный сжатый воздух*					
Рабочее давление (бар)	1,5 ÷ 7 бар					
Рабочая температура	0°C ÷ 80°C					
Макс. рабочая частота	180 циклов/мин					
Смазка	рычажного механизма					требуется смазка всех подвижных частей
Ход губок схвата(мм)	Ø 10 = 4	Ø 16 = 8	Ø 20 = 12	Ø 25 = 14	Ø 32 = 16	При давлении 5 бар
Теоретически развиваемое - разжатия (Н)	Ø 10 = 8	Ø 16 = 24	Ø 20 = 47	Ø 25 = 75	Ø 32 = 100	и длине до точки захвата 30 мм.
Теоретически развиваемое - сжатия (Н)	Ø 10 = 5	Ø 16 = 8	Ø 25 = 35	Ø 25 = 60	Ø 32 = 85	
Максимальная длина до точки захвата L (см)	3,0	4,0	6,0	7,0	8,5	При давлении 5 бар.
Вес (гр)	Ø 10 = 50	Ø 16 = 140	Ø 20 = 250	Ø 25 = 410	Ø 32 = 680	
Присоединение	M5 (CGP-10 M3)					

* Если уже используется смазка (мы рекомендуем применять масло ISO VG32), то ее подачу нельзя прекращать.

КОДИРОВКА

CGP - 20

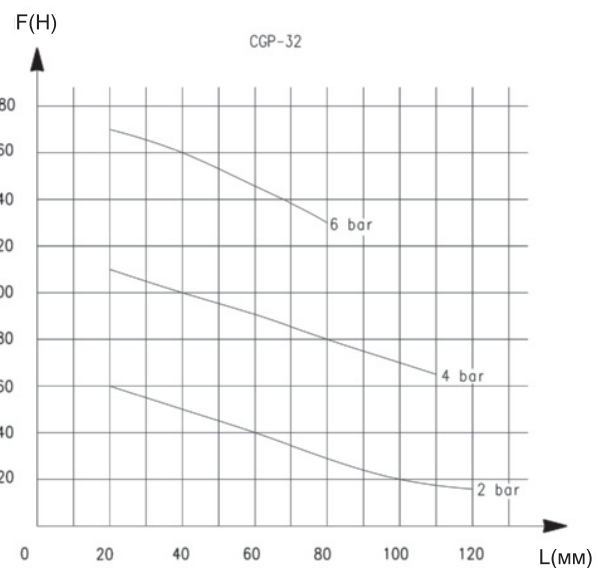
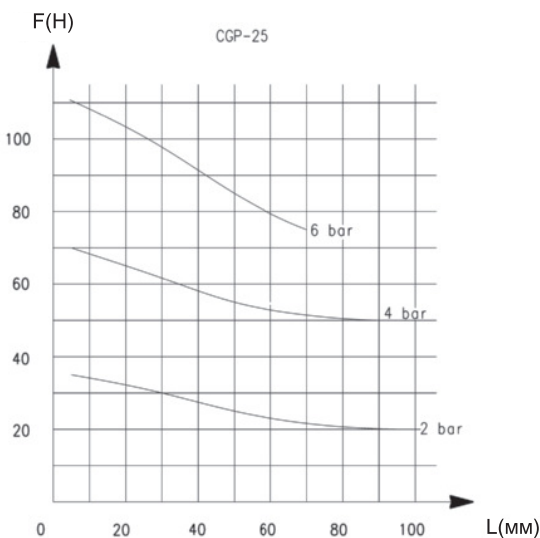
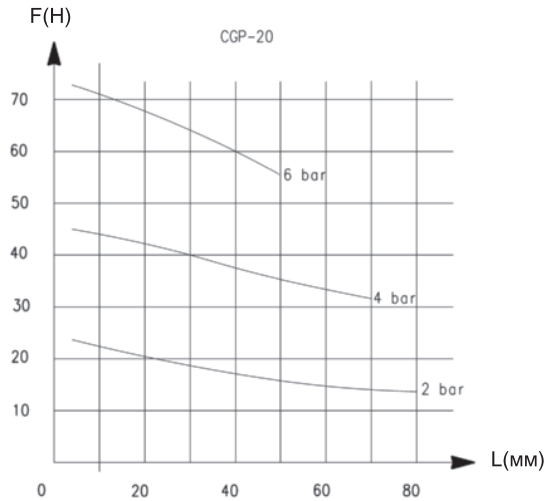
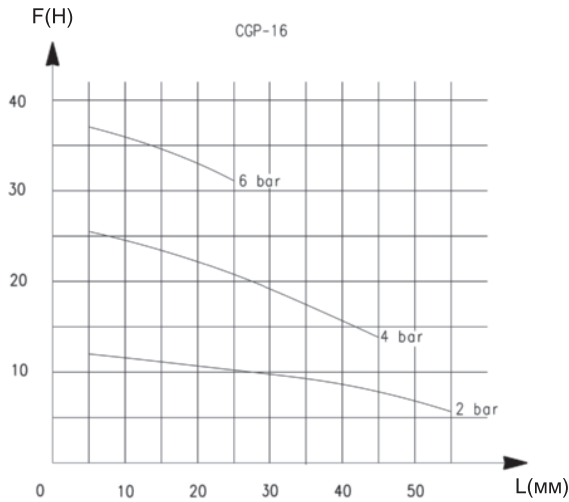
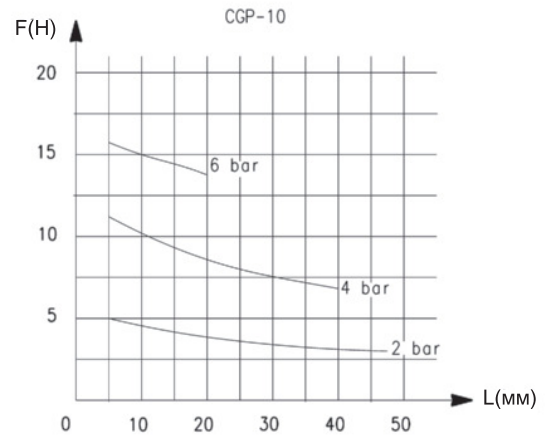
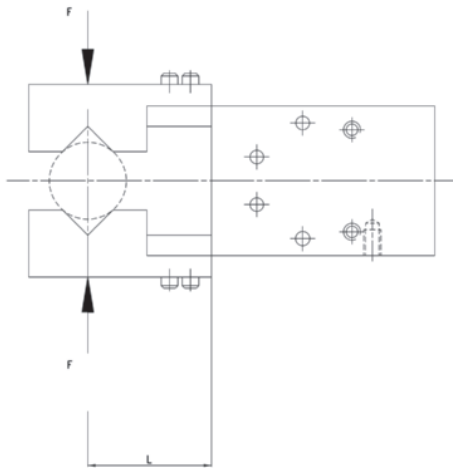
CGP

СЕРИЯ

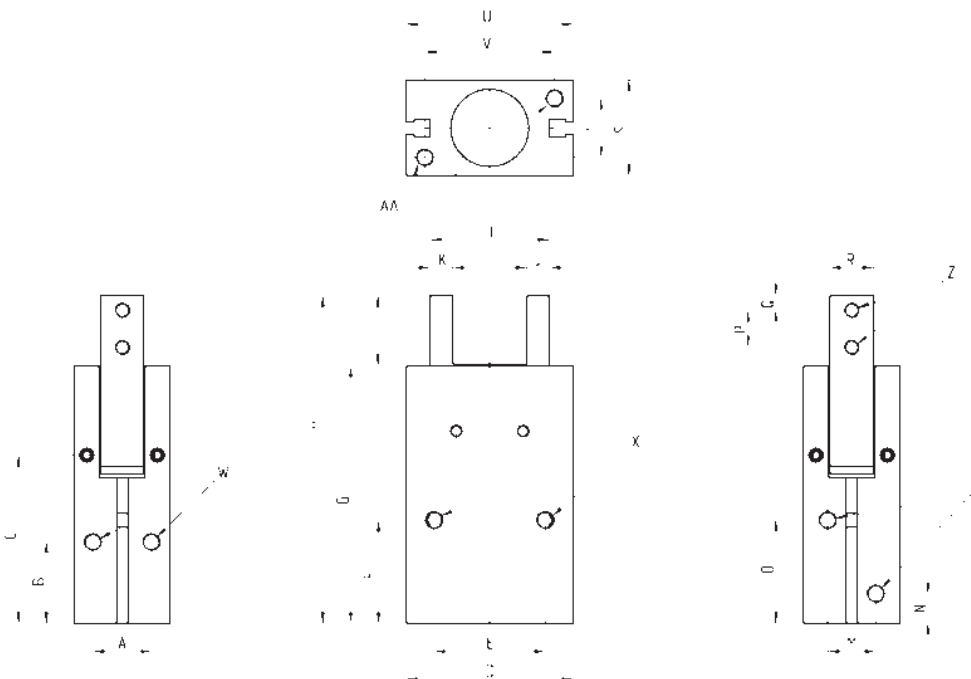
20

ДИАМЕТР
10 = Ø 10 мм
16 = Ø 16 мм
20 = Ø 20 мм
25 = Ø 25 мм
32 = Ø 32 мм

ХАРАКТЕРИСТИКИ УСИЛИЙ ЗАХВАТА



ПРИСОЕДИНИТЕЛЬНЫЕ РАЗМЕРЫ. СЕРИЯ CGP.



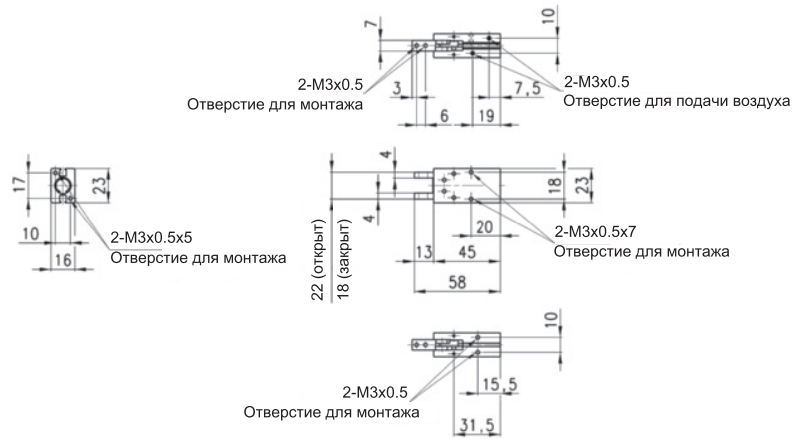
Y = присоединение
 Z = винт монтажного отверстия
 X,W,AA = монтажные отверстия

РАЗМЕРЫ																							
Мод.	A	B	C	D	E	F	G	H	I	J	K	L сжатия	L расжатия	M	N	O	P	Q	R	S	T	U	V
CGP-10	10	15,5	31,5	23	18	20	45	58	13	4	4	18	22	10	7,5	19	6	3	7	16	10	23	17
CGP-16	14	21	39,5	34	24	25,5	58,5	73,5	15	5	5	25	33	12	7,5	25,5	8	3	11	22	14	34	26
CGP-20	16	22	45,5	45	30	28	69,5	88,5	19	6	6	32	44	13	8	28	10	4	12	26	16	45	35
CGP-25	20	24,5	51	52	36	31,5	79,5	103,5	24	8	8	37	51	18	9	31	12	5	14	32	20	52	40
CGP-32	26	30	56	60	44	37,5	88	119	31	9	9	44	60	24	10	35	15	7	18	40	26	60	46

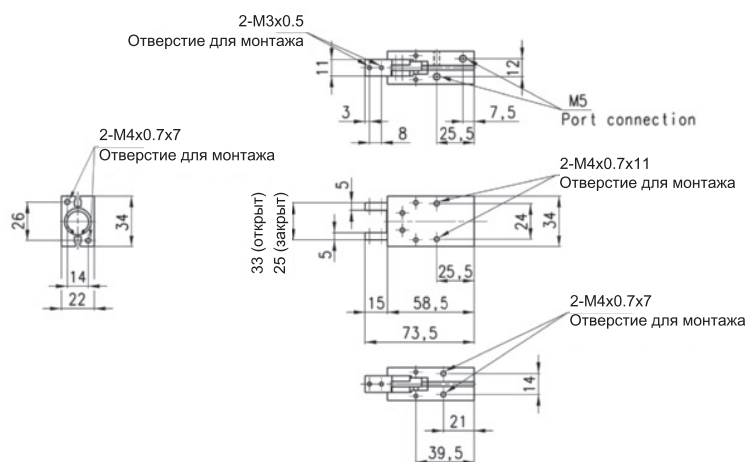
РАЗМЕРЫ											
Мод.	X резьба	X глубина	Y резьба	Y глубина	W резьба	W глубина	Z резьба	Z глубина	AA резьба	AA глубина	
CGP-10	M3	7	M3	-	M3	5	M3	-	M3	5	
CGP-16	M4	11	M5	-	M4	7	M3	-	M4	7	
CGP-20	M5	13	M5	-	M5	8	M4	-	M5	8	
CGP-25	M6	14	M5	-	M6	10	M5	-	M6	10	
CGP-32	M6	20	M5	-	M6	10	M6	-	M6	10	

Компания оставляет за собой право изменять модели и размеры без уведомления.
 Изделия разработаны для промышленного использования и не предназначены для широкого потребления.

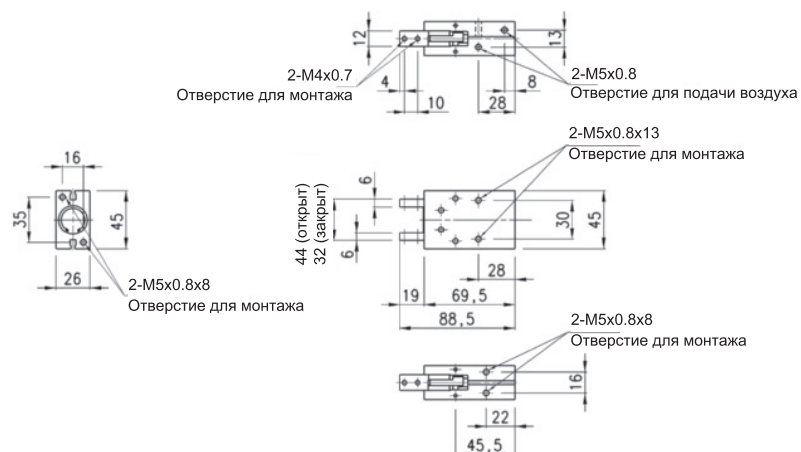
CGP - 10 Присоединительные размеры



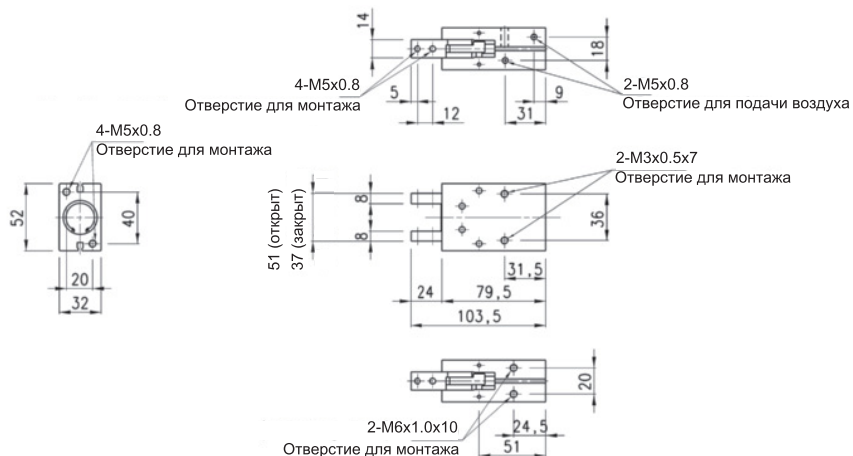
CGP - 16 Присоединительные размеры



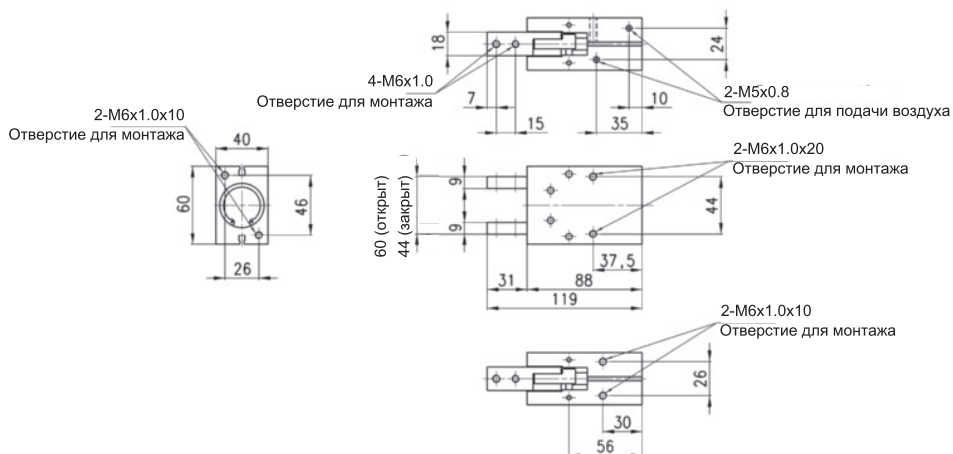
CGP - 20 Присоединительные размеры



CGP - 25 Присоединительные размеры



CGP - 32 Присоединительные размеры



Схваты с параллельными губками и направляющей. Серия CGB-L.

Диаметр поршня 16, 20, 25 и 32 мм, магнитный.



- » Направляющая, позволяющая достигать высокой повторяемости
- » Гибкость в установке
- » Высокая сила захвата

Поршень оснащен магнитным кольцом для работы с датчиками положения мод. CSB. Датчики положения могут располагаться в специальных U - образных канавках на корпусе схвата, и по их показаниям можно судить о раскрытии и закрытии губок.

Для облегчения установки схват может быть оснащен дополнительными адаптерами мод. C-CGP (охватывающий) и L-CGP (охватываемый).

Схват с параллельными губками и направляющей серии CGB-L поставляется 4-х различных типоразмеров. Встроенные направляющие повышают точность захвата. Движение зажима обеспечивается прямым ходом поршня, что увеличивает усилие захвата. Схват мод. CGB имеет монтажные отверстия на трех его сторонах, что облегчает его монтаж.

ОБЩИЕ ХАРАКТЕРИСТИКИ

Модель	CGB - L - 16	CGB - L - 20	CGB - L - 25	CGB - L - 32	
Диаметр поршня (мм)	Ø16	Ø 20	Ø 25	Ø 32	
Тип действия	двойного действия, параллельного типа				
Рабочее тело	фильтрованный сжатый воздух*				
Рабочее давление (бар)	1.5 ÷ 7 бар				
Рабочая температура	0°C ÷ 80°C				
Макс. рабочая частота	180 циклов/мин				
Смазка	рычажного механизма		требуется смазка всех подвижных частей		
Раскрытие (мм)	Ø 16 = 6	Ø 20 = 8	Ø 25 = 14	Ø 32 = 16	
Теоретически развиваемое - разжатия (Н)	Ø 16 = 24	Ø 20 = 47	Ø 25 = 75	Ø 32 = 100	При давлении 5 бар
Теоретически развиваемое - сжатия (Н)	Ø 16 = 18	Ø 20 = 35	Ø 25 = 60	Ø 32 = 85	и длине до точки захвата 30 мм.
Максимальная длина до точки захвата L (см)	40	60	80	100	При давлении 5 бар.
Вес (гр)	Ø 16=160	Ø 20 = 280	Ø 25 = 495	Ø 32 = 785	
Повторяемость	+/- 0,01мм				
Присоединение	M5				

* Если уже используется смазка (мы рекомендуем применять масло ISO VG32), то ее подачу нельзя прекращать.

КОДИРОВКА

CGB - L - 20

CGB

СЕРИЯ

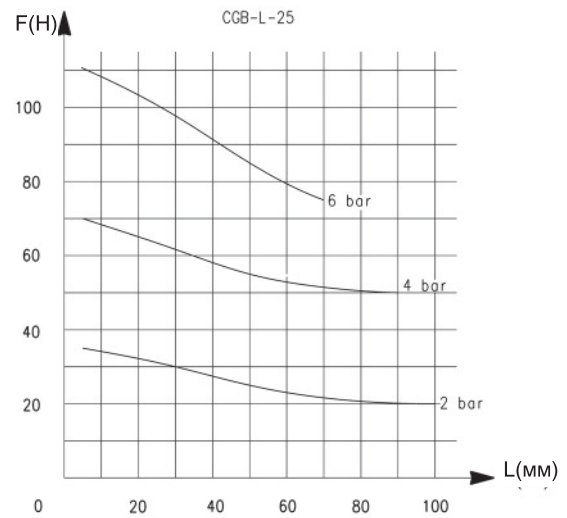
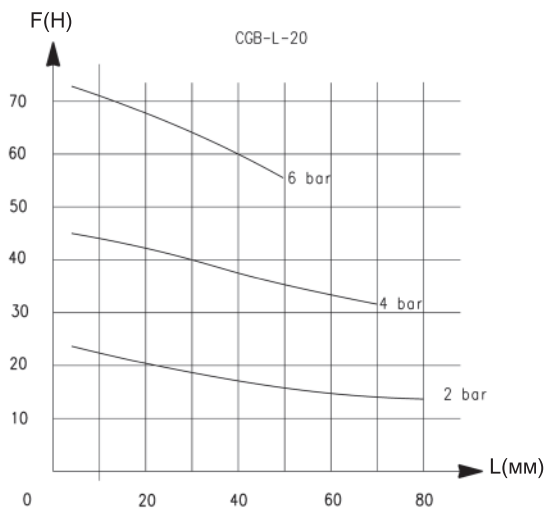
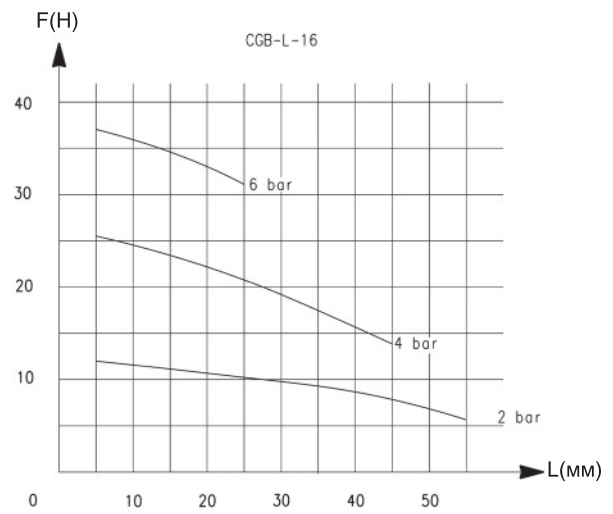
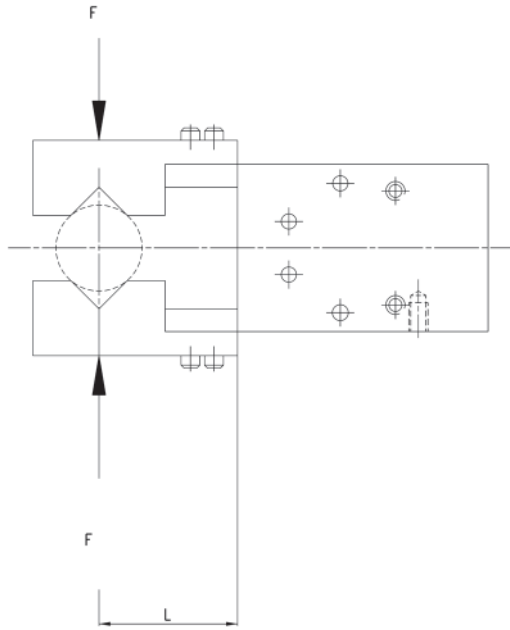
L

L = широкое раскрытие (стандарт)
S = ограниченное раскрытие (по заказу)

20

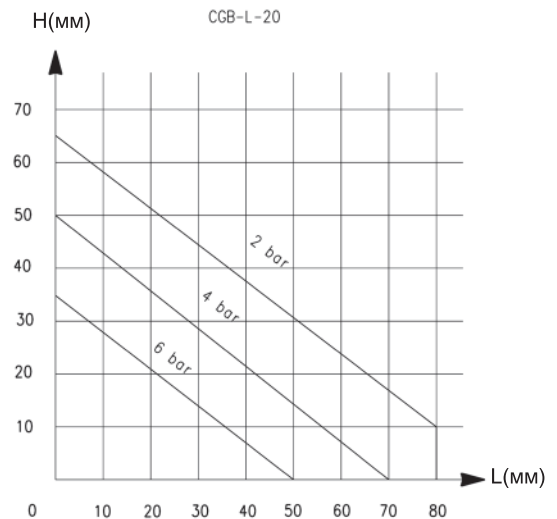
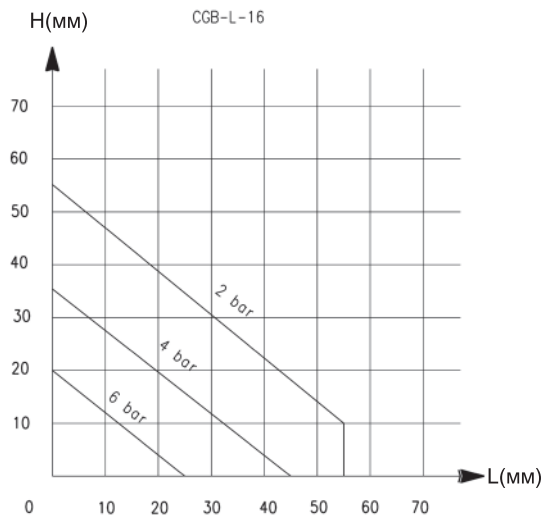
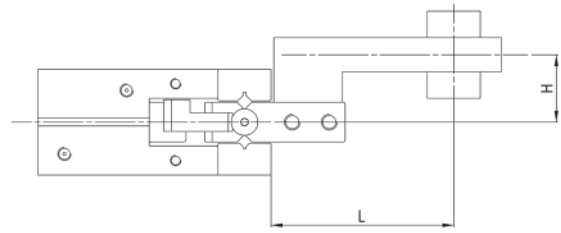
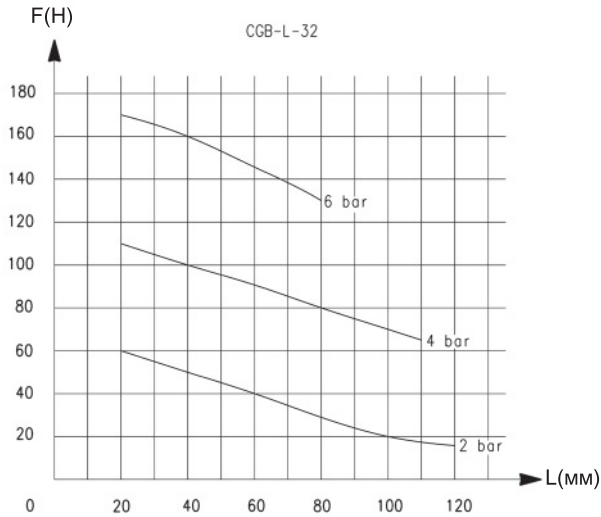
ДИАМЕТР
16 = Ø 16 мм
20 = Ø 20 мм
25 = Ø 25 мм
32 = Ø 32 мм

ХАРАКТЕРИСТИКИ УСИЛИЙ ЗАХВАТА

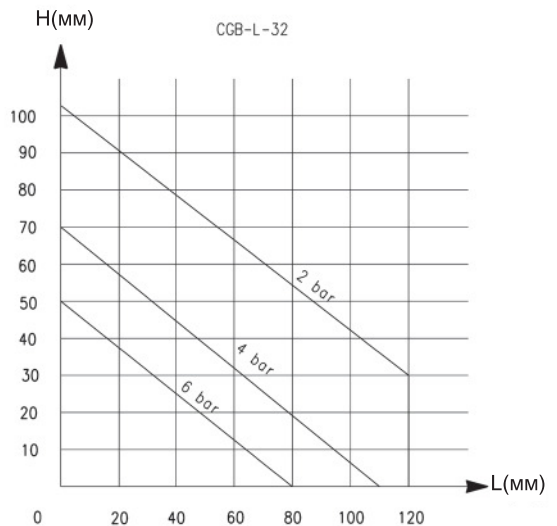
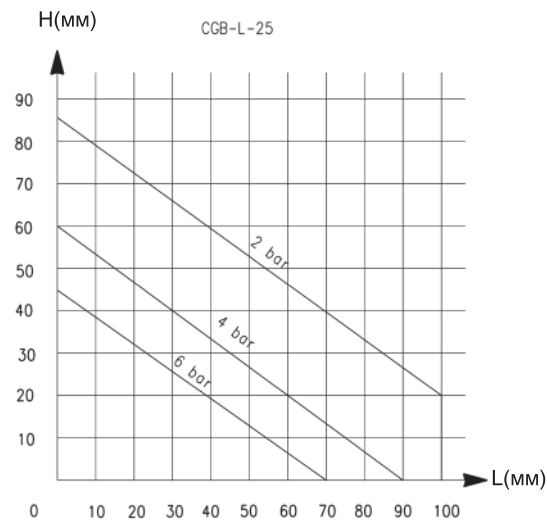


L = Расстояние до точки захвата
F = Усилие захвата

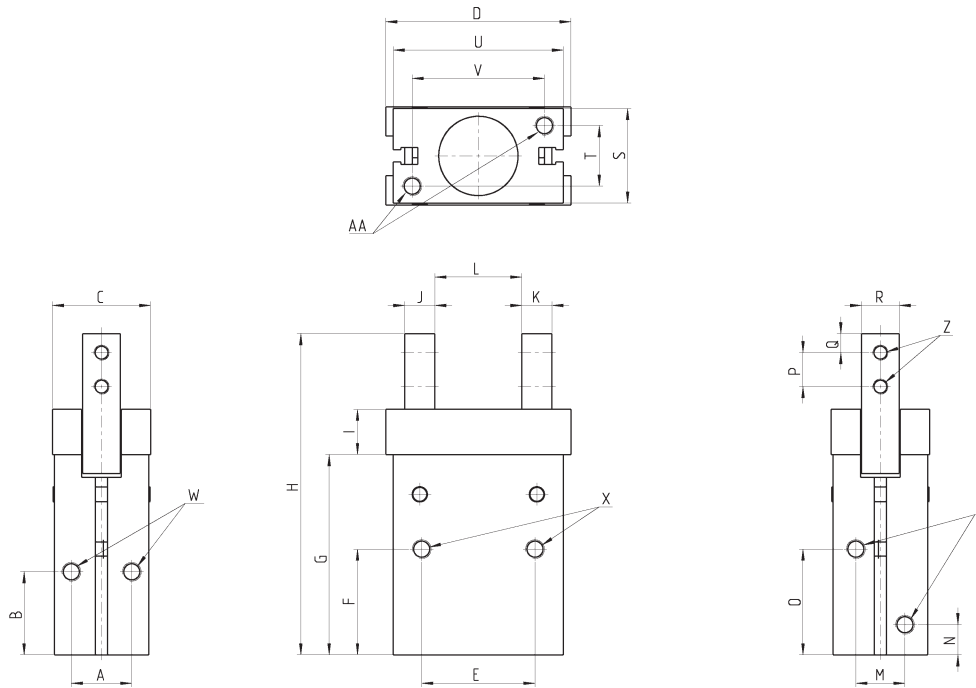
ХАРАКТЕРИСТИКИ УСИЛИЙ ЗАХВАТА



L = Расстояние до точки захвата
H = Высота до точки захвата



ПРИСОЕДИНИТЕЛЬНЫЕ РАЗМЕРЫ. СЕРИЯ CGB-L.



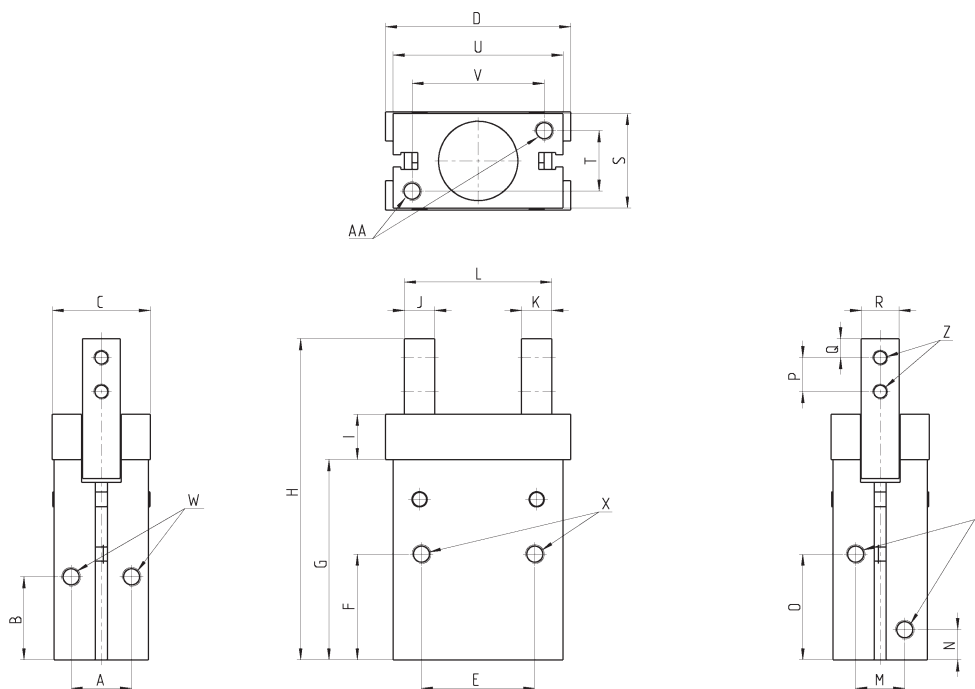
Y = присоединение
Z = винт монтажного отверстия
X.W.AA = монтажные отверстия

РАЗМЕРЫ

Мод.	A	B	C	D	E	F	G	H	I	J	K	L сжатия	L расжатия	M	N	O	P	Q	R	S	T	U	V
CGB-L-16	14	21	22	38	24	25,5	45,5	72,5	12	6	6	18	24	12	7,5	25,5	7	4	7	22	14	34	26
CGB-L-20	16	22	26	49	30	28	53	85	12	8	8	23	31	13	8	28	9	5	10	26	16	45	35
CGB-L-25	20	24,5	32	56	36	31,5	63,5	104,5	16	10	10	20	34	18	9	31	12	6	12	32	20	52	40
CGB-L-32	26	30	40	62	44	37,5	68	116	20	10	10	24	40	24	10	33,5	14	6	15	40	26	60	46

РАЗМЕРЫ

Мод.	X резьба	X глубина	Y резьба	Y глубина	W резьба	W глубина	Z резьба	Z глубина	AA резьба	AA глубина
CGB-L-16	M4	11	M5	5	M4	7	M3	-	M4	7
CGB-L-20	M5	13	M5	5	M5	8	M4	-	M5	8
CGB-L-25	M6	16	M5	5	M6	10	M5	-	M6	10
CGB-L-32	M6	20	M5	8	M6	10	M6	-	M6	10



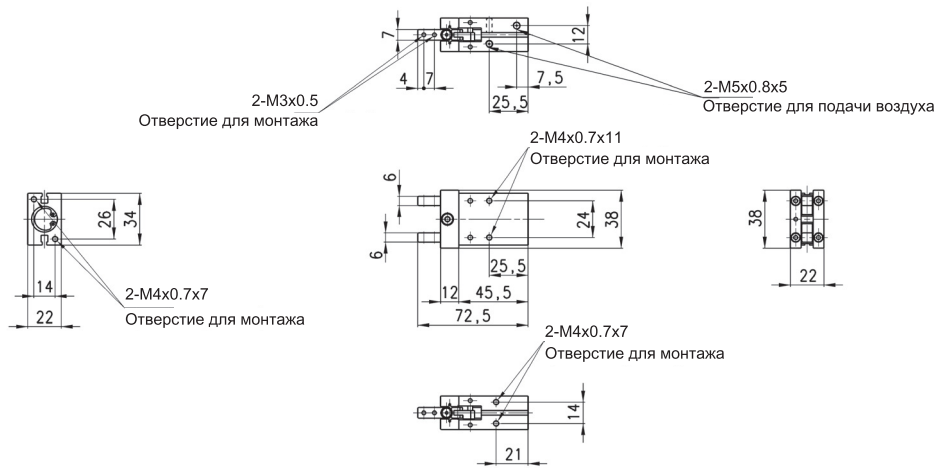
РАЗМЕРЫ

Мод.	A	B	C	D	E	F	G	H	I	J	K	L сжатия	L расжатия	M	N	O	P	Q	R	S	T	U	V
CGB-S-16	14	21	22	38	24	25,5	45,5	72,5	12	6	6	18	25	12	7,5	25,5	7	4	7	22	14	34	26
CGB-S-20	16	22	26	49	30	28	53	85	12	8	8	22,9	30,9	13	8	28	9	5	10	26	16	45	35
CGB-S-25	20	24,5	32	56	36	31,5	63,5	104,5	16	10	10	28,4	42	18	9	31	12	6	12	32	20	52	40
CGB-S-32	26	30	40	62	44	37,5	68	116	20	10	10	28	43,5	24	10	33,5	14	6	15	40	26	60	46

РАЗМЕРЫ

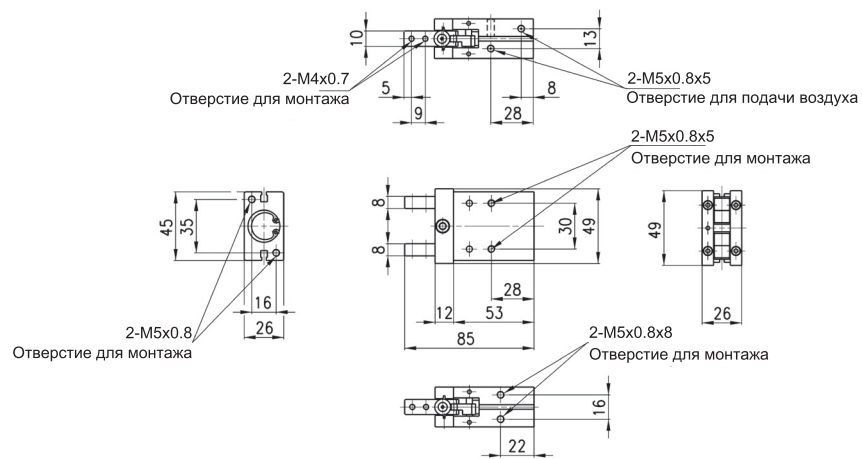
Мод.	X резьба	X глубина	Y резьба	Y глубина	W резьба	W глубина	Z резьба	Z глубина	AA резьба	AA глубина
CGB-S-16	M4	11	M5	5	M4	7	M3	-	M4	7
CGB-S-20	M5	13	M5	5	M5	8	M4	-	M5	8
CGB-S-25	M6	16	M5	5	M6	10	M5	-	M6	10
CGB-S-32	M6	20	M5	8	M6	10	M6	-	M6	10

CGB-L-16 Присоединительные размеры

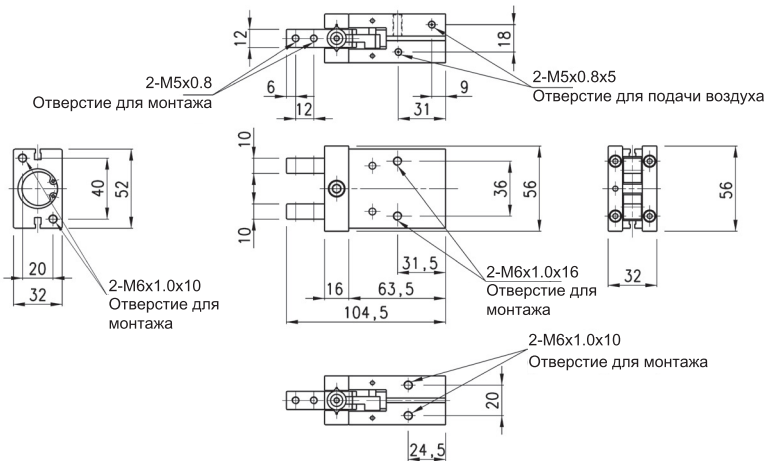


259

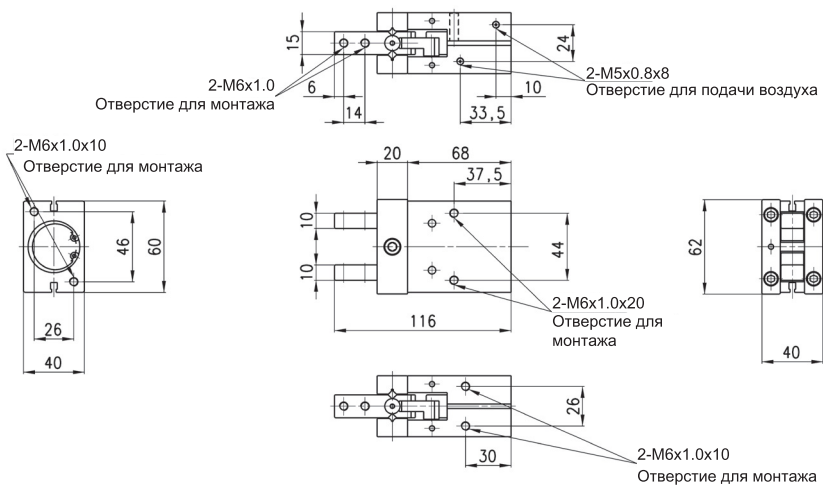
CGB-L-20 Присоединительные размеры



CGB-L-25 Присоединительные размеры

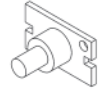
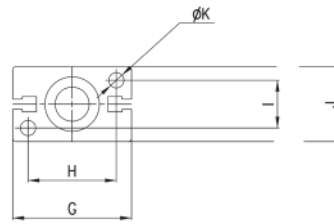
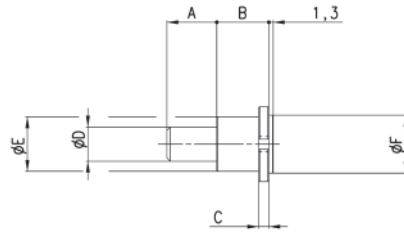


CGB-L-32 Присоединительные размеры

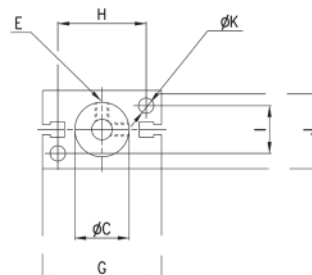
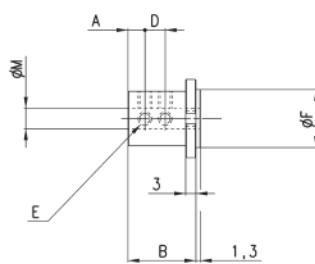


Монтажные принадлежности для схватов Серии CGA, CGP, CGS и CGB

1



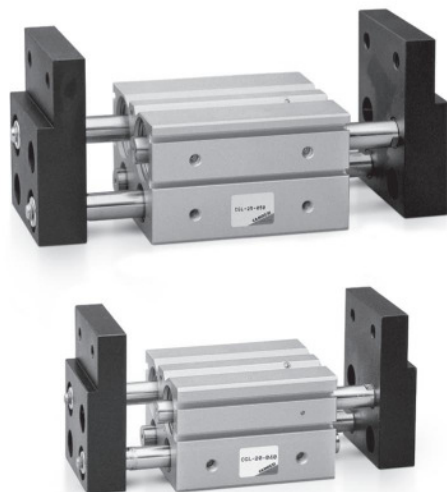
Мод.	A	B	C	D	E	F	G	H	I	J	K
L-CGP-16	15	15	3	10	16	17	35	26	14	22	4,5
L-CGP-20	15	15	3	10	18	21	46	35	16	26	5,5
L-CGP-25	25	17	5	14	26	26	53	40	20	32	6,6
L-CGP-32	25	20	6	16	30	34	61	46	26	40	6,6



Мод.	A	B	C	D	E	F	G	H	I	J	K	M
C-CGP-16	5	20,5	16	7	M4	17	35	26	14	23	4,5	6
C-CGP-20	7	25,5	20	9	M4	21	46	35	16	27	5,5	8
C-CGP-25	8	30,5	25	10	M4	26	53	40	20	33	6,6	10
C-CGP-32	10	40,5	32	15	M4	34	61	46	26	41	6,6	12

Схваты с параллельными губками и широким раскрытием. Серия CGL.

Диаметр поршня 10, 16, 20, 25 и 32 мм, магнитные.



- » Большое усилие захвата
- » Позволяет работать с предметами различных размеров
- » Защитный грязесъемник

Схваты поставляются 5-ти различных размеров и отличаются компактными размерами при больших усилиях схвата. Поршень может иметь пять различных диаметров с тремя различными длинами хода. Большое усилие захвата достигается применением двух параллельно работающих цилиндров, кинематически связанных друг с другом посредством передачи рейка-шестерня.

Благодаря сравнительно большому раскрытию губок можно захватывать различные по размеру предметы. Схваты серии CGL оснащены дополнительными грязесъемниками. Компактная конструкция схвата позволяет закреплять его в различном положении. Поршень схвата оснащен магнитом для работы с датчиком положения мод. CSC. Датчики положения мод. CSC устанавливаются непосредственно в С-образные пазы корпуса схвата и предназначены для определения закрытия и открытия губок.

ОБЩИЕ ХАРАКТЕРИСТИКИ

Модель	CGL-10	CGL-16	CGL-20	CGL-25	CGL-32
Диаметр (мм)	Ø 10 - 16 - 20 - 25 - 32				
Ход	20 30 40	50 70	40 60 80	100 120 60	80 100 120 160
Тип действия	двойного действия, параллельного типа				
Рабочее тело	фильтрованный сжатый воздух, без смазки*				
Рабочее давление (бар)	1,5 ÷ 7 бар				
Рабочая температура	0°C ÷ 60°C				
Мах. рабочая частота	40 циклов/мин				
Смазка	с или без смазки				
Теоретически развиваемое усилие (Н)	Ø 10 = 35 Н	Ø 16 = 70 Н	Ø 20 = 105 Н	Ø 25 = 170 Н	Ø 32 = 270 Н
Максимальная длина до точки захвата L	При давлении 5 бар и длине до точки захвата 50 мм.				
Вес	см. табл.				
Повторяемость	+/- 0,мм				
Присоединение	Ø 10 - 16 - 20 - 25 = M5		Ø 32 = G1/8		

* Если уже используется смазка (мы рекомендуем применять масло ISO VG32), то ее подачу нельзя прекращать.

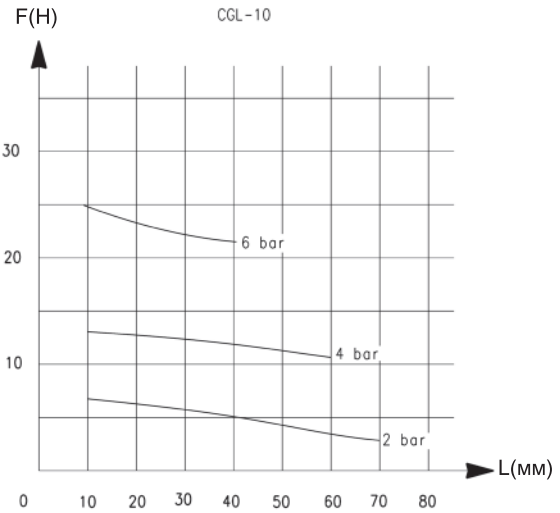
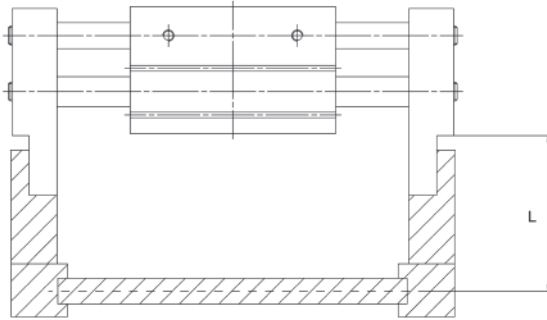
КОДИРОВКА

CGL	-	20	40
-----	---	----	----

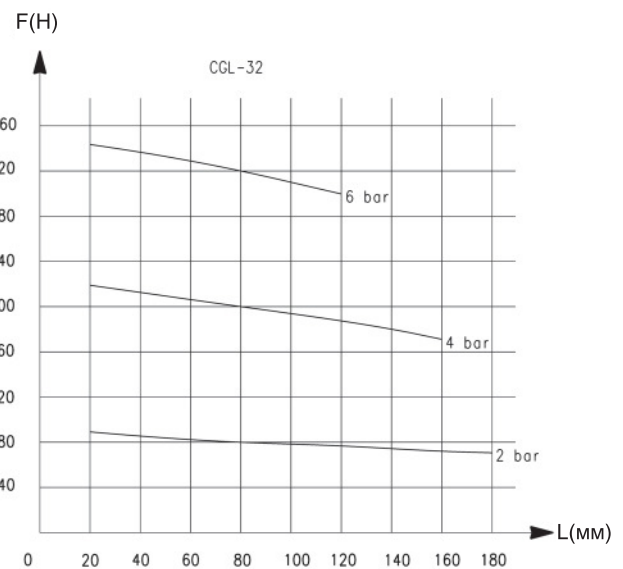
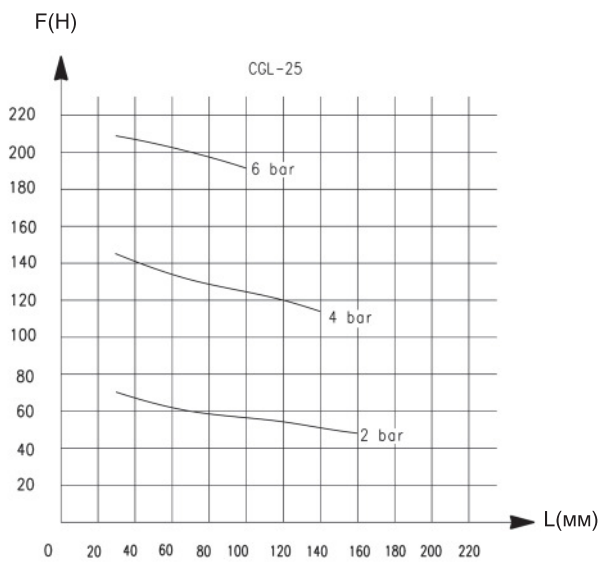
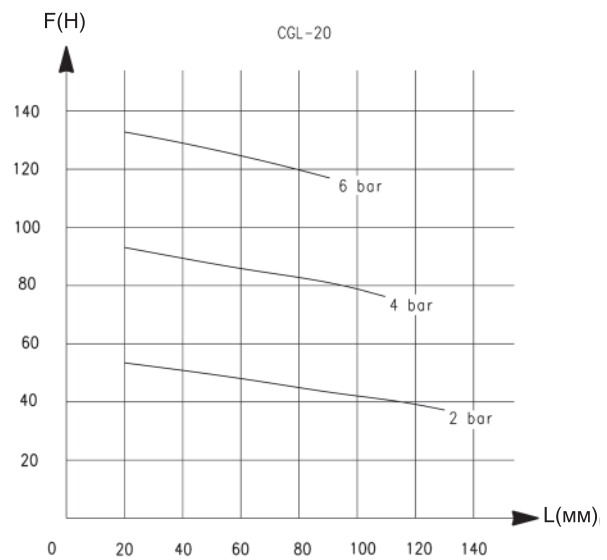
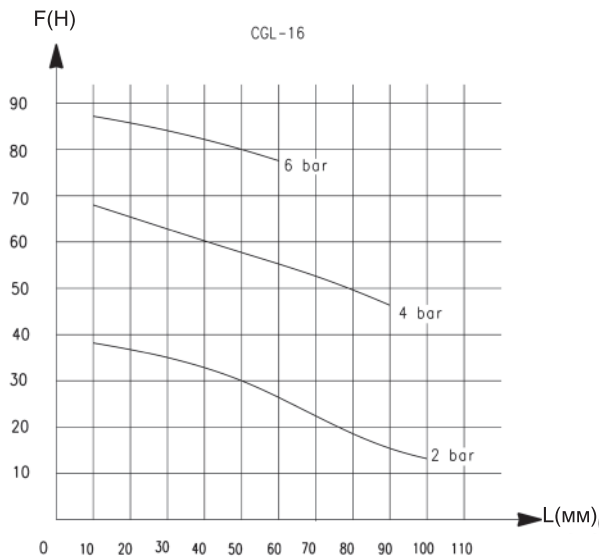
CGL	СЕРИЯ
20	ДИАМЕТР 10 = ø 10 мм 16 = ø 16 мм 20 = ø 20 мм 25 = ø 25 мм 32 = ø 32 мм
40	ХОД

ХАРАКТЕРИСТИКИ УСИЛИЙ ЗАХВАТА

1

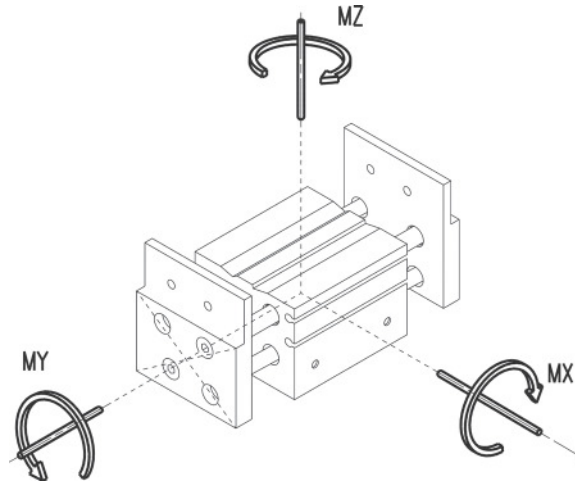


263



F = Усилие захвата
L = Расстояние до точки захвата

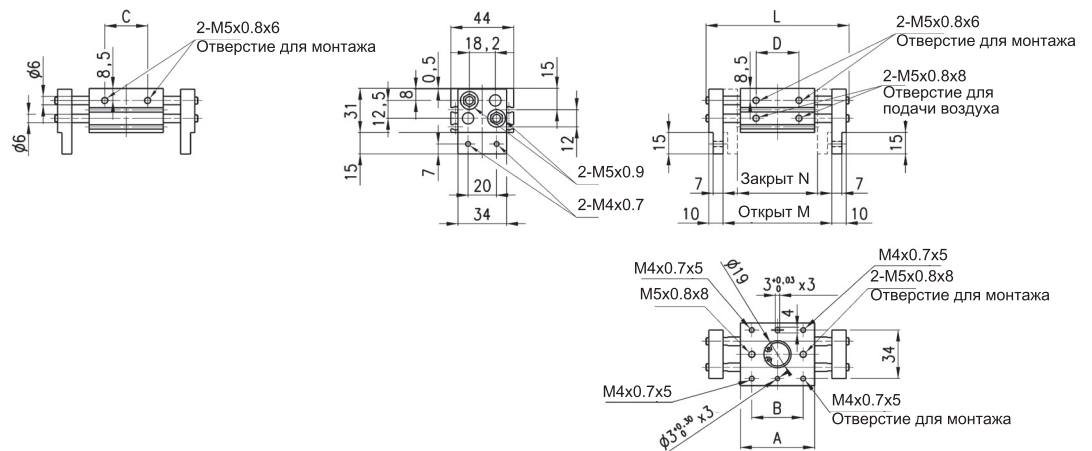
ТАБЛИЦА, ПОКАЗЫВАЮЩАЯ ПАРАМЕТРЫ НАГРУЗКИ НА ГУБКИ



Максимально допустимый крутящий момент

CGL-...(Нм)	10	16	20	25	32
Mx	0,86	4,68	9,6	18,6	36
My	0,51	2,80	5,76	11,16	21,6
Mz	0,56	3,04	6,24	12,1	23,4

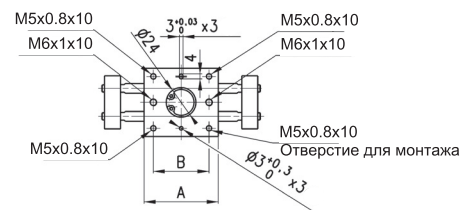
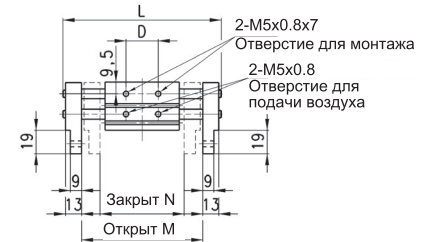
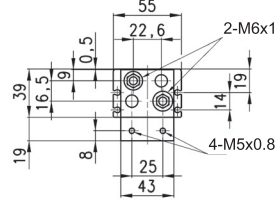
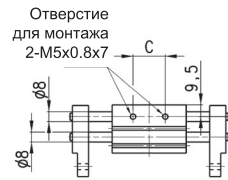
CGL-10 Присоединительные размеры



РАЗМЕРЫ

Мод.	A	B	C	D	L	M	N	Вес (рр)	Ход (мм)
CGL-1630	60	45	26	26	128(98)	98	68	560	30
CGL-1660	90	75	56	56	188(128)	158	98	780	60
CGL-1680	110	95	76	76	228(148)	198	118	1100	80

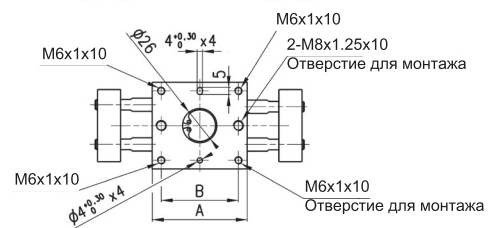
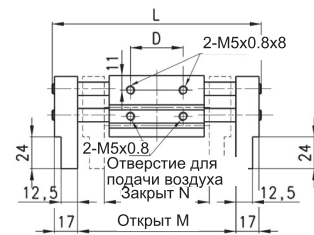
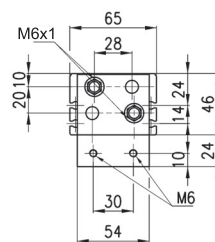
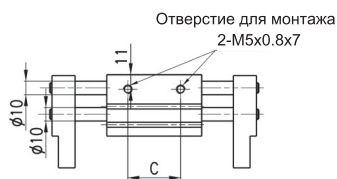
CGL-16 Присоединительные размеры



РАЗМЕРЫ

Мод.	A	B	C	D	L	M	N	Вес (гр)	Ход (мм)
CGL-1630	60	45	26	26	128(98)	98	68	560	30
CGL-1660	90	75	56	56	188(128)	158	98	780	60
CGL-1680	110	95	76	76	228(148)	198	118	1100	80

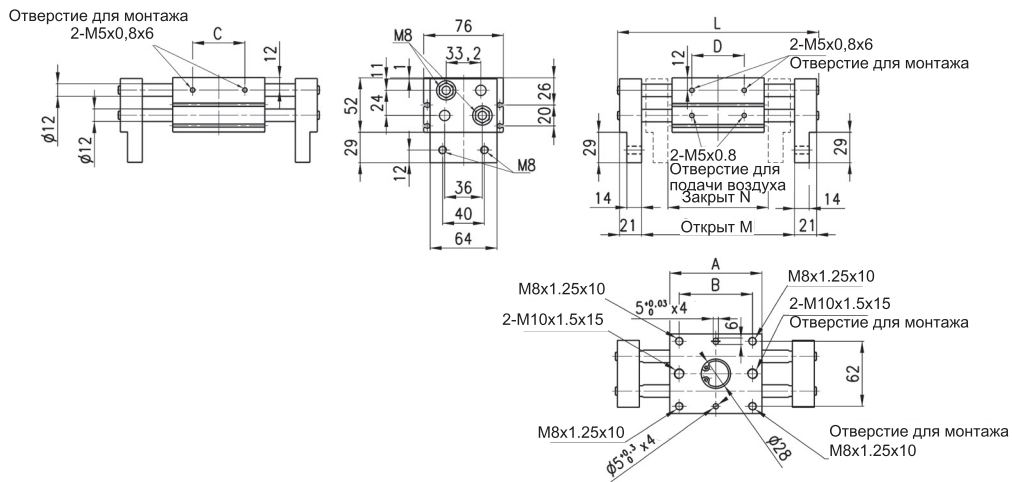
CGL-20 Присоединительные размеры



РАЗМЕРЫ

Мод.	A	B	C	D	L	M	N	Вес (гр)	Ход (мм)
CGL-2040	71	58	40	40	157(117)	119	79	1000	40
CGL-2080	113	100	82	82	239(159)	201	121	1400	80
CGL-20100	133	120	102	102	279(179)	241	141	1660	100

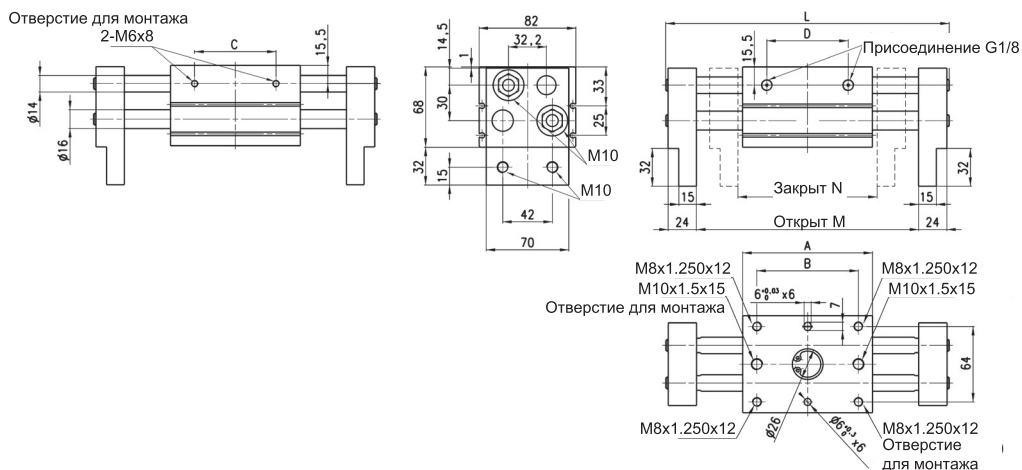
CGL-25 Присоединительные размеры



РАЗМЕРЫ

Мод.	A	B	C	D	L	M	N	Вес (гр)	Ход (мм)
CGL-2550	88	70	50	50	192(142)	146	96	1720	50
CGL-25100	142	124	104	104	296(196)	250	150	2480	100
CGL-25120	160	142	122	122	334(214)	288	168	3480	120

CGL-32 Присоединительные размеры



РАЗМЕРЫ

Мод.	A	B	C	D	L	M	N	Вес (гр)	Ход (мм)
CGL-3270	110	86	69	69	240(170)	188	118	2940	70
CGL-32120	158	134	117	117	338(218)	286	166	4120	120
CGL-32160	202	178	161	161	422(262)	370	210	5770	160

3-х кулачковый схват. Серия CGC.

1

Размер 50, 64, 80, 100 и 125, магнитный.



- » Компактная конструкция
- » Большое захватное усилие
- » Широкий диапазон захвата

267

3-х кулачковый схват серии CGC поставляется 5-ти типоразмеров. Существенным для мод. CGC является то, что эти схваты имеют компактную конструкцию, позволяющую сочетать широкий диапазон захвата со значительным зажимным усилием. Поршень оснащен постоянным магнитом, работающим в паре с датчиками перемещения серии CSB.

Эти датчики вставляются в U-образные канавки на корпусе и позволяют определить в каком положении находится схват: открытым или закрытым.

ОБЩИЕ ХАРАКТЕРИСТИКИ

Модель	CGC-50	CGC-64	CGC-80	CGC-100	CGC-125
Диаметр (мм)	Ø 32	Ø 45	Ø 58	Ø 77	Ø 98
Тип действия	двойного действия				
Материалы	корпус: спец.алюм.сплав высок.прочности с покрытием, ост.части - закаленная сталь				
Рабочее тело	фильтрованный воздух, без смазки*				
Рабочее давление (бар)	2 ÷ 7 бар				
Рабочая температура	5°C ÷ 60°C				
Повторяемость	+/- 0,05 мм				
Мах. рабочая частота	60 циклов/мин				
Смазка	требуется смазка всех подвижных частей кулачкового механизма				
Теоретически развиваемое - разжатия (Н)**	Ø 32 = 78	Ø 45 = 185	Ø 58 = 340	Ø 77 = 580	Ø 98 = 940
Теоретически развиваемое - сжатия (Н)**	Ø 32 = 68	Ø 45 = 160	Ø 58 = 290	Ø 77 = 510	Ø 98 = 860
Вес (гр)	Ø 32 = 230	Ø 45 = 410	Ø 58 = 800	Ø 77 = 1400	Ø 98 = 2400
Ход губки (мм)	Ø 32 = 4	Ø 45 = 6	Ø 58 = 8	Ø 77 = 10	Ø 98 = 13
Присоединение	Ø 32- 45 -58 - M5		Ø 77 - Ø 98 -G1/8		

* Если уже используется смазка (мы рекомендуем применять масло ISO VG32), то ее подачу нельзя прекращать.

** При давлении 5 бар и длине до точки захвата 30 см.

КОДИРОВКА

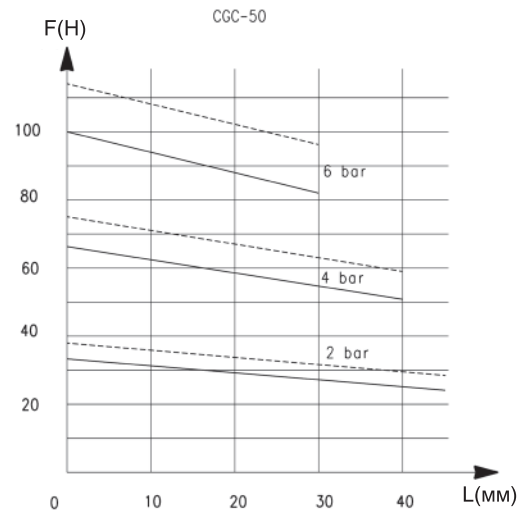
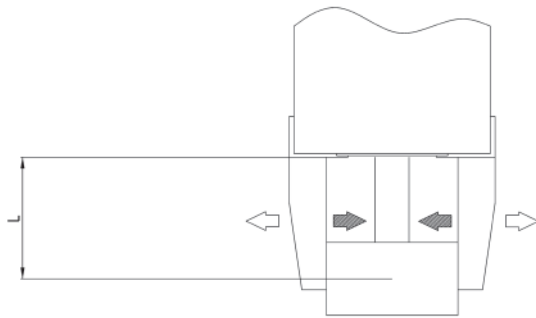
CGC - 050

CGC СЕРИЯ

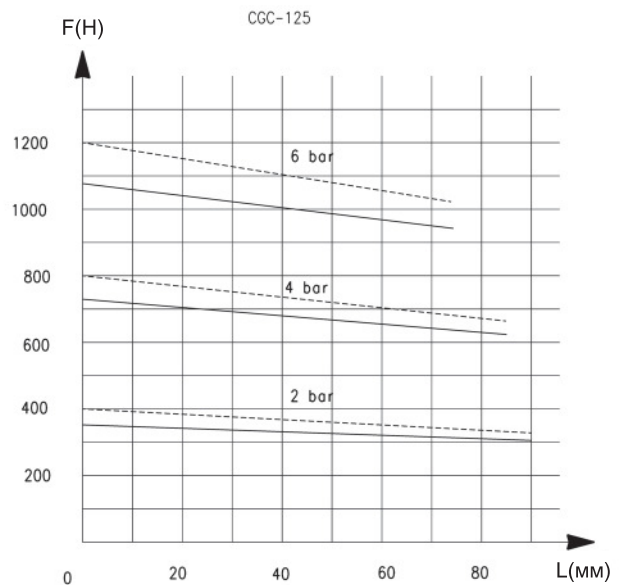
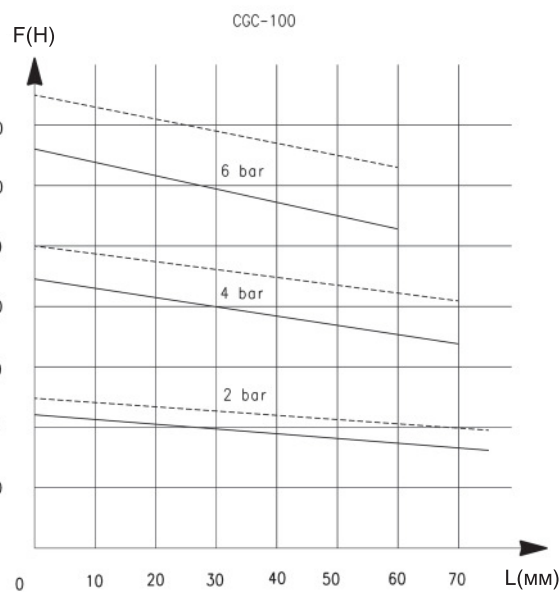
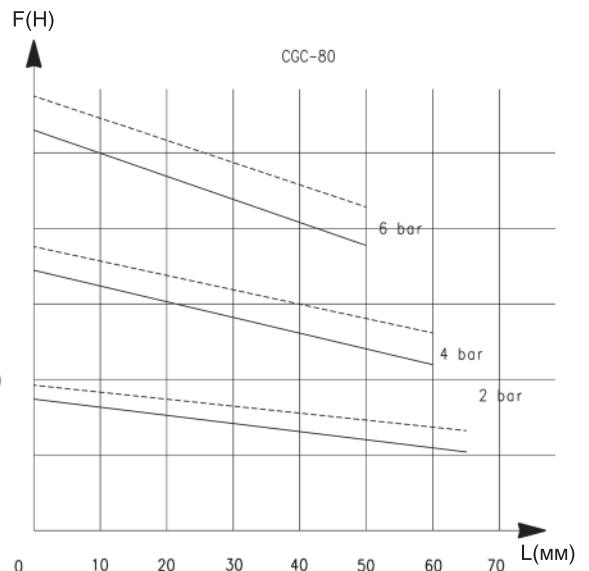
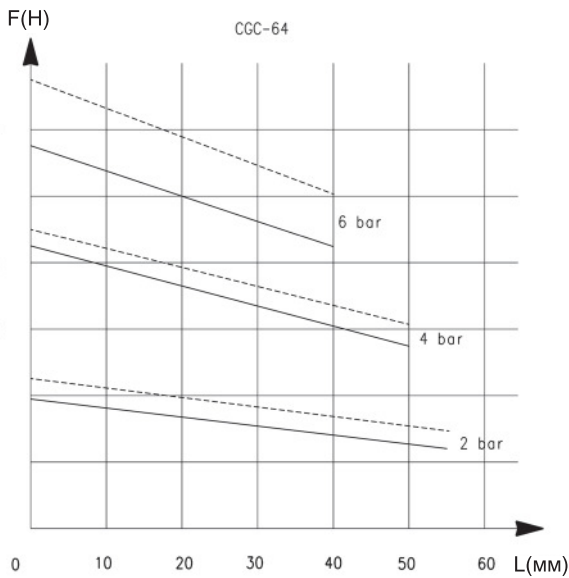
050 ДИАМЕТР
050 = 32 мм
064 = 45 мм
080 = 58 мм
100 = 77 мм
125 = 98 мм

ХАРАКТЕРИСТИКИ УСИЛИЙ ЗАХВАТА

Позиция при захвате



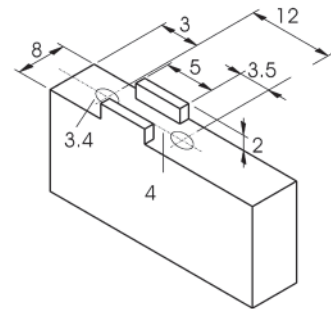
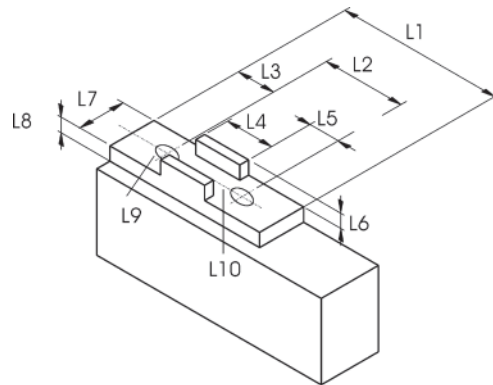
--- открытие
— закрытие



F = Усилие захвата
L = Расстояние до точки захвата

CGC Присоединительные размеры

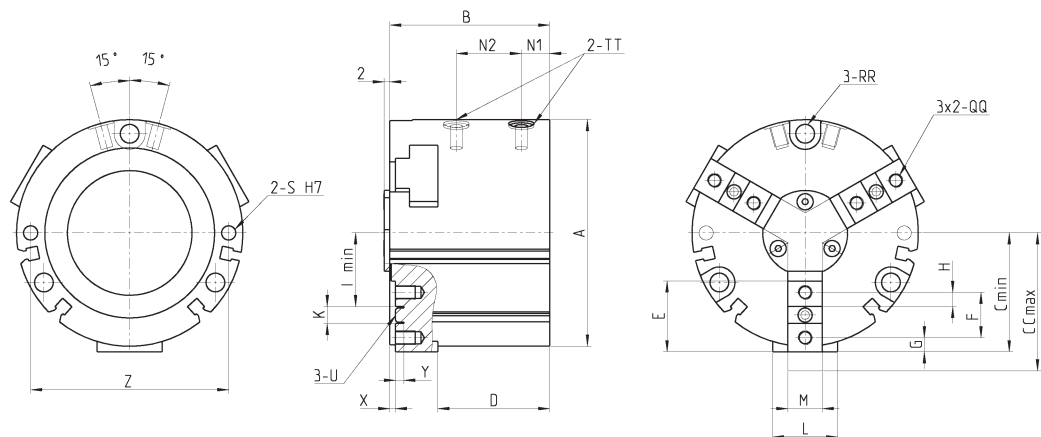
Размеры для присоединения губок.



РАЗМЕРЫ

Мод.	L1	L2	L3	L4	L5	L6	L7	L8	ØL9	L10	L11	L12	L13
CGC-050	18,5	12	4	5	3,5	2	8	3	3,4	4	26	50	18
CGC-064	20	13	4	5	4	2,5	10,2	4,5	4,5	4	32	64	18
CGC-080	25	16	5	6	5	3	12,2	5,5	5,5	5	41	80	23
CGC-100	32	20	6	8	6	3	14,2	5,5	6,6	6	51	100	27
CGC-125	40	24	8,5	8	8	3,5	16,2	5,5	6,6	6	60	125	30

CGC Присоединительные размеры



РАЗМЕРЫ

Мод.	A	B	C	CC	D	E	F	G	H	I	K	L	M	N1	N2	RR	QQ	S	TT	U	X	Y	Z	Вес (рр)
CGC-050	50	39	26,5	30,5	27	18	12	3	3,5	15	5	14	8	9	13,5	Ø 3,4	M3x0,5	Ø 3	M5	Ø 4	1	2	44	230
CGC-064	64	47,5	32	38	32	20	13	4	4	19	5	18	10,2	10	16	Ø 5,5	M4x0,7	Ø 4	M5	Ø 4	2	2,5	56	410
CGC-080	80	56,5	42	50	39,5	25	16	5	5	26	6	23	12,2	10	23	Ø 6,6	M5x0,8	Ø 5	M5	Ø 5	2	3	70	800
CGC-100	100	65	52	62	45,5	32	20	6	6	32	8	27	14,2	12	25	Ø 6,6	M6x1	Ø 5	PT 1/8	Ø 6	3	3	90	1400
CGC-125	125	76	65,5	78,5	52	40	24	8,5	8	41	8	30	16,2	13,5	27,5	Ø 9	M6x1	Ø 6	PT 1/8	Ø 6	3	3,5	112	2400