

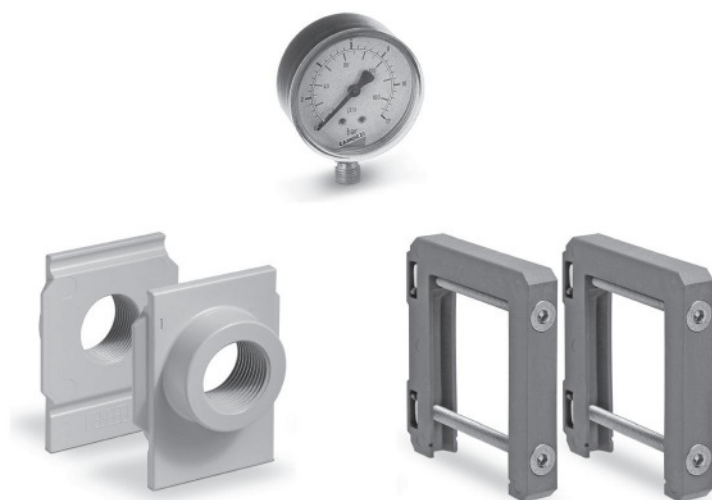
Манометры для регуляторов давления и фильтров-регуляторов Серий МХ, МС, N, М.

Различные диапазоны измерений.

Варианты присоединений: панельного монтажа, радиальный подвод воздуха, подвод воздуха с обратной стороны.

Класс точности CL1,6 и CL2,5.

- » Класс точности CL1,6 (Мод. M063...)
- » Класс точности CL2,5 (Мод. M043... и M053...)

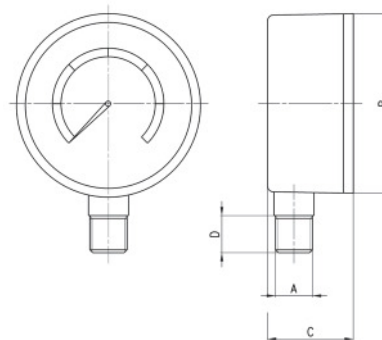


Информация для правильного выбора манометра

Диапазон измерения манометра должен выбираться исходя из условий применения, по следующим критериям:

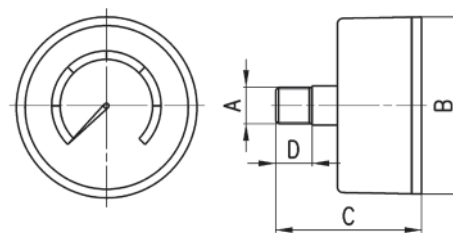
- постоянное во времени, измеряемое давление должно быть в пределах от 60% до 90% от максимального диапазона измерения манометра;
- при переменном во времени, измеряемом давлении необходимо, чтобы оно было в пределах 75% от максимального диапазона измерения манометра;
- пиковое значение давления не должно превышать диапазон измерения манометра.

Манометры. Мод. М... -R...
Радиальный подвод воздуха.



РАЗМЕРЫ					
Мод.	A	B	C	D	Диапазон
M043-R06	R1/8	39,5	24	10	0-6
M043-R12	R1/8	39,5	24	10	0-12
M053-R12	R1/8	51	27,5	10	0-12
M063-R12	R1/4	63	28,5	13	0-12

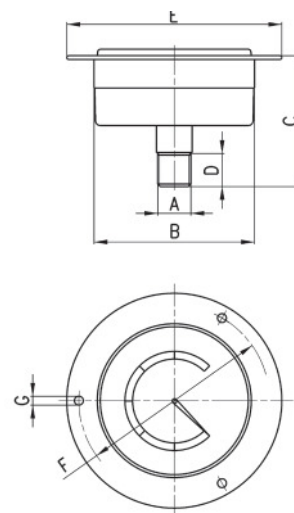
Манометры. Мод. М... - P...
Подвод воздуха с обратной стороны.



РАЗМЕРЫ					
Мод.	A	B	C	D	Диапазон
M043-P1V	R1/8	39,5	40	10	-1-0
M043-P04	R1/8	39,5	40	10	0-4
M043-P06	R1/8	39,5	40	10	0-6
M043-P12	R1/8	39,5	40	10	0-12
M043-P16	R1/8	39,5	40	10	0-16
M053-P04	R1/8	51	46	10	0-4
M053-P06	R1/8	51	46	10	0-6
M053-P12	R1/8	51	46	10	0-12
M063-P04	R1/4	62,5	50	13	0-4
M063-P06	R1/4	62,5	50	13	0-6
M063-P12	R1/4	62,5	50	13	0-12
M063-P25	R1/4	62,5	50	13	0-25

Манометры. Мод. М... - F...
Панельный монтаж.

Новый размер



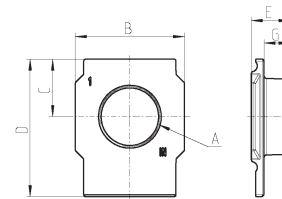
РАЗМЕРЫ								
Мод.	A	B	C	D	E	F	G	Диапазон
M043-F04	R1/8	40	40	10	61	51	3,5	0-4
M043-F06	R1/8	40	40	10	61	51	3,5	0-6
M043-F12	R1/8	40	40	10	61	51	3,5	0-12
M043-F16	R1/8	40	40	10	61	51	3,5	0-16
M063-F12	R1/4	63	51	13	85	75	3,5	0-12
M063-F40	R1/4	63	51	13	85	75	3,5	0-40

Концевые фланцы (ВХ/ВЫХ). Серия МХ.

НОВИНКА



В комплект входят:
 - входной фланец - 1 шт.
 - выходной фланец - 1 шт.



Мод.	A	B	C	D	E	G
MX3-3/4-FL	G3/4	58	30,5	73	20,5	13,5
MX3-1-FL	G1	58	30,5	73	20,5	13,5

Комплект скоб. Серия МХ.

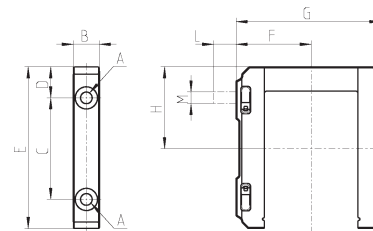
НОВИНКА



В комплект скоб МХ3-Х входят:
 скоба - 1 шт., упл. кольцо - 1 шт.,
 гайка - 2 шт., винт М6х75 - 2 шт.

В комплект монтажных скоб МХ3-З входят:
 скоба - 1 шт., упл. кольцо - 1 шт.,
 гайка - 1 шт., винт М6х75 - 1 шт.
 винт М6х90 для настенного монтажа - 1 шт.

(См. схему на стр. 3/1.50.04)



Мод.	A	B	C	D	E	F	G	H	L	M
MX3-X	6,2	14	54	16,5	86	40	77	43,5	-	-
MX3-Z	6,2	14	54	16,5	86	40	77	43,5	13	M6 *

* в комплекте винт для
настенного монтажа

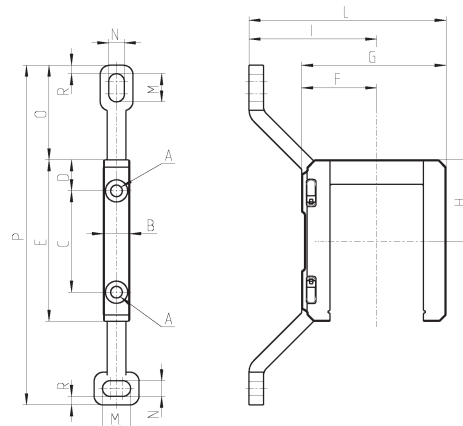
Комплект кронштейнов для настенного монтажа. Серия МХ.

НОВИНКА



В комплект МХ3-У входят:
 кронштейн - 1 шт.,
 упл. кольцо - 1 шт.,
 гайка - 2 шт., винт М6х75 - 2 шт.

(См. схему на стр. 3/1.50.04)

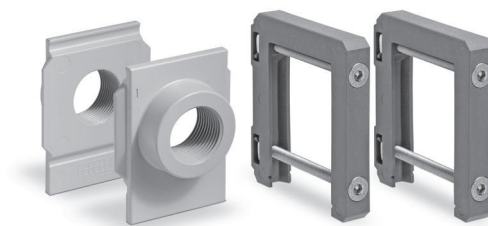


Мод.	A	B	C	D	E	F	G	H	I	L	M	N	O	P	R
MX3-Y	6,2	14	54	16,5	86	40	77	43,5	68	105	15	8,4	181	50,5	4,5

Комплект скоб с концевыми фланцами. Серия МХ.

НОВИНКА

(См. схему на стр. 3/1.50.04)

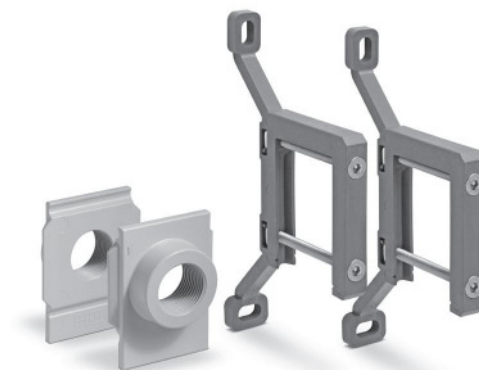


Мод.	
MX3-3/4-HH	MX3-3/4-FL - 1 шт. + MX3-X - 2 шт.
MX3-1-HH	MX3-1-FL - 1 шт. + MX3-X - 2 шт.
MX3-3/4-JJ	MX3-3/4-FL - 1 шт. + MX3-Z - 2 шт.
MX3-1-JJ	MX3-1-FL - 1 шт. + MX3-Z - 2 шт.

Комплект кронштейнов с концевыми фланцами. Серия МХ.

НОВИНКА

(См. схему на стр. 3/1.50.04)

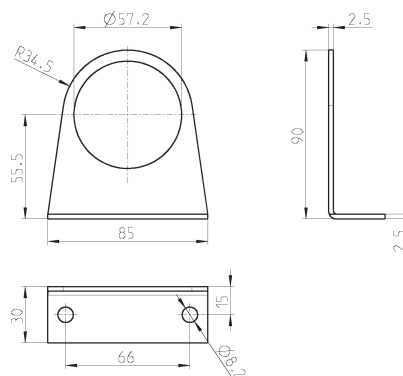


Мод.	
MX3-3/4-KK	MX3-3/4-FL - 1 шт. + MX3-Y - 2 шт.
MX3-1-KK	MX3-1-FL - 1 шт. + MX3-Y - 2 шт.

Монтажный кронштейн. Серия МХ.

НОВИНКА

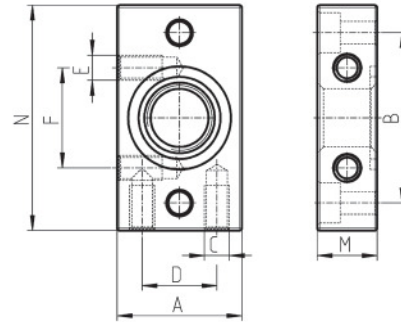
Для регуляторов и фильтр-регуляторов.



Мод.	
MX3-S	

Крепежные фланцы. Серия MC. Комплект А.

Крепежные фланцы (правый и левый).
В комплекте с 4 винтами и 2 уплотнительными
кольцами.

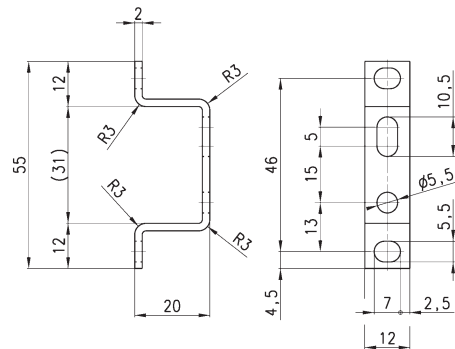


РАЗМЕРЫ

Мод.	A	B	C	D	N	M	U	
MC104-FL	25	34	M5	15	45	12	G1/4	1
MC238-FL	35	44,5	M5	20	60	14	G3/8	2
MC202-FL	35	44,5	M5	20	60	14	G1/2	2

Монтажный кронштейн. Серия MC. Комплект В.

Для сборки с крепежными фланцами Серии MC
G1/4 - G3/8 - G1/2 (комплект А).
В комплекте 2 монтажных кронштейна и 4 винта
с резьбой M5.

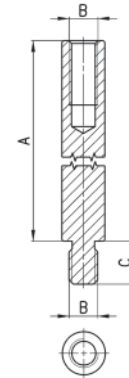


Мод.

MC104- ST

Шпильки для сборки. Серия MC. Комплект С.

В комплекте:
2 шпильки (с нар. и внут. резьбами) и
1 уплотнительное кольцо.

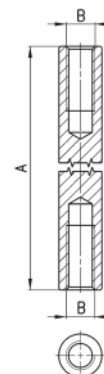


РАЗМЕРЫ

Мод.	A	B	SW	размер
MC1-TMF	45	M4	6	1
MC2-TMF	62	M5	6	2

Шпильки для сборки. Серия MC. Комплект D.

В комплекте:
2 шпильки (с внут. резьбами).



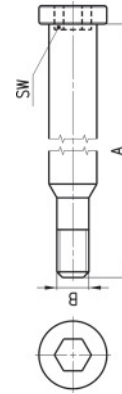
РАЗМЕРЫ

Мод.	A	B	размер
MC1-TFF	44	M4	1
MC2-TFF	61	M5	2

Винты для сборки. Серия MC. Комплект E.



В комплекте:
2 винта и
1 уплотнительное кольцо.

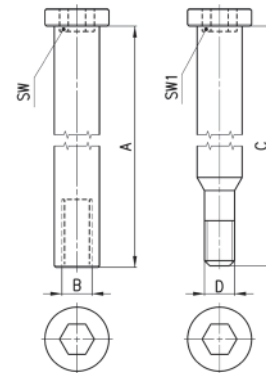


РАЗМЕРЫ				
Мод.	A	B	SW	размер
MC1-VM	48,5	M4	4	1
MC2-VM	65,5	M5	4	2

Винты для сборки. Серия MC. Комплект F.



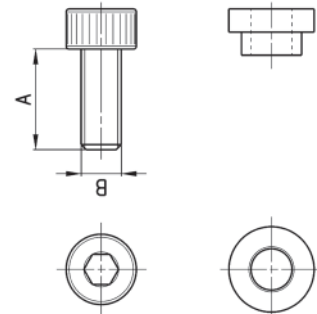
В комплекте:
2 винта (нар. резьба),
2 винта (внутр. резьба) и
1 уплотнительное кольцо.



РАЗМЕРЫ							
Мод.	A	B	C	D	SW	SW1	размер
MC1-VMF	48,5	M4	42,5	M4	4	4	1
MC2-VMF	65,5	M5	59,5	M5	4	4	2

Винты для сборки. Серия MC. Комплект G.

В комплекте:
4 винта M4 x 10 и
2 уплотнительных кольца.



Мод.	MC1-VMD
------	---------

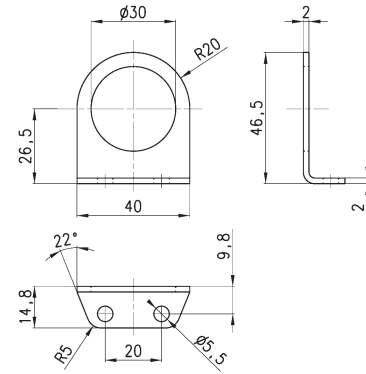
Уплотнительное кольцо для сборки. Серия MX - C - MC.



Мод.	
C401-F33	Для Серии C и MX3
458-33/1	Для Серии MC G1/4
80-26-11/4T	Для Серии MC G3/8-G1/2

Монтажный кронштейн. Серия MC - M - N.

Монтажный кронштейн для R-D (G1/8 - G1/4).

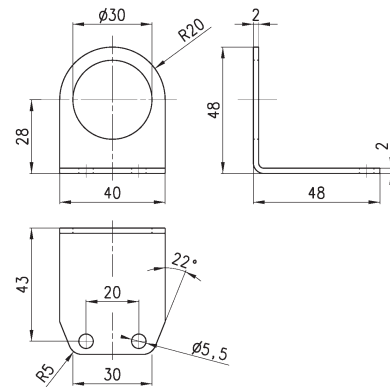


Мод.

C114-ST/1

Монтажный кронштейн. Серия MC - M - N.

Монтажный кронштейн R-D (G1/4, G1/8).

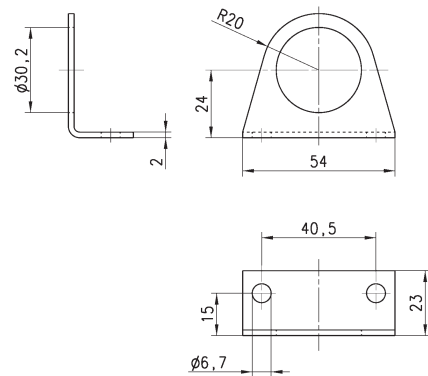
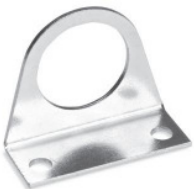


Мод.

C114-ST/2

Монтажный кронштейн. Серия MC - M - N.

Монтажный кронштейн R-D (G1/4, G1/8).

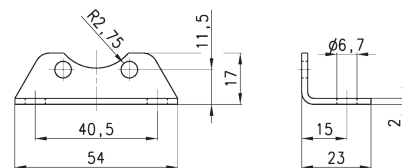


Мод.

C114-ST

Монтажный кронштейн. Серия N.

Монтажный кронштейн для N204 F-L,
в комплекте с 2 винтами.



Мод.

N204-ST

Функционирование конденсатоотводчиков серий МХ, МС и N.

3

Полуавтоматический/ручной слив конденсата; автоматический слив конденсата; слив конденсата при перепаде давления; слив конденсата при перепаде давления, защитное исполнение, присоединение G1/8, ДУ 3 мм.

746

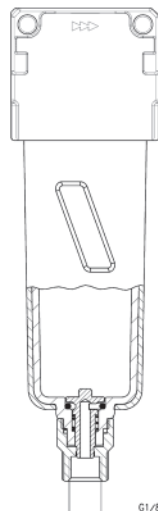
ПОДГОТОВКА ВОЗДУХА



Полуавтоматический/ручной слив конденсата (тип 0 и 1).



При повернутой по часовой стрелке кнопке происходит отвод конденсата при отключении магистрали. При этом слив начинается при падении давления ниже 0,3бар. При повторной подаче давления сбрасывающий клапан автоматически закрывается и герметизирует систему. При желании можно отвести конденсат в любой момент при наличии давления в системе просто подняв кнопку вверх. Если повернуть кнопку по часовой стрелке до упора можно полностью заблокировать работу механизма конденсатоотвода.

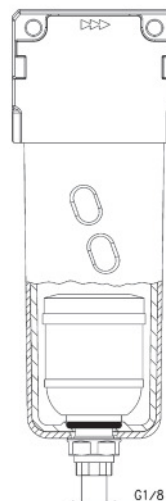


Используется в Серии МХ, МС, N.

Автоматический слив конденсата (тип 3).



В модели с автоматическим сливом, сброс происходит при достижении максимально допустимого уровня конденсата. Применяется при больших выделениях конденсата и, например, в случае непрерывного режима работы, где нельзя применить полуавтоматический отвод.

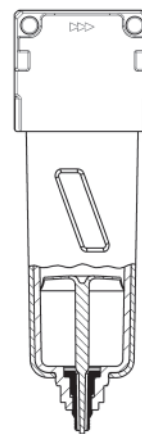


Используется в Серии МХ и МС (G3/8 и G1/2).



Слив конденсата при перепаде давления (тип 4).

При каждом срабатывании исполнительного механизма, давление в системе слегка падает. Для срабатывания клапана конденсатоотводчика достаточно перепада давления на 0,1 бар. При этом сбрасывается небольшая порция конденсата и клапан закрывается. Данный способ слива конденсата является разновидностью автоматического.

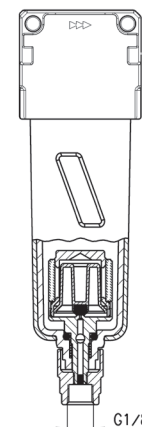


Используется в Серии МС (G1/4) и Серии N (G1/8 и G1/4, но только для стандартного стакана).



Слив конденсата при перепаде давления, защитное исполнение (тип 5).

Сброс конденсата при перепаде давления позволяет удалять конденсат при каждом срабатывании пневмосистемы. Падение давление в 1 бар достаточно, чтобы конденсатоотводчик сбросил находящийся в нем конденсат. Исполнение с защитой имеет фильтр на механизме сброса, который защищает выходное отверстие от загрязнений.

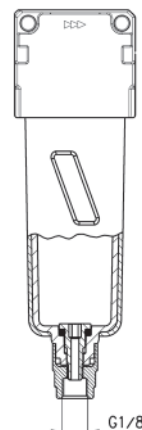


Используется в Серии МС (G1/4, G3/8 и G1/2) и Серии N (G1/8 и G1/4, но только для стандартного стакана).



Присоединение 1/8, ДУ 3 мм (тип 8).

Позволяет подключить внешнее устройство слива конденсата (например, электроуправляемое по времени). Проходное сечение отводного отверстия - 3 мм. Присоединение под фитинг G1/8.



Используется в Серии МХ, МС и N.