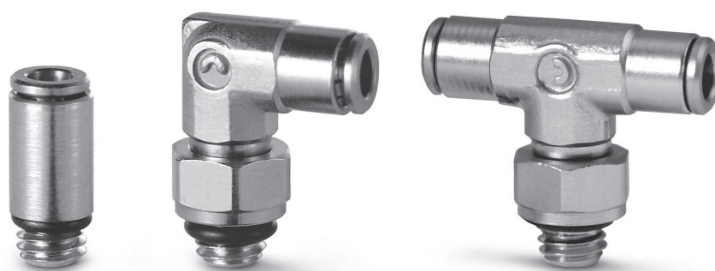


# Быстроразъемные соединения. Серия 6000 "МИКРО".

Под трубку с внешним диаметром Ø 3, 4, 6 и 8 мм.  
Присоединение M3, M5, M7, G1/8 и G1/4.

4

769

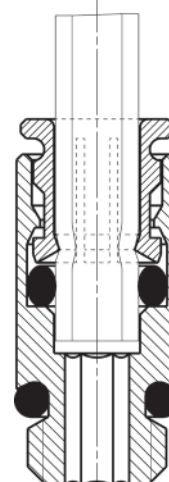


Быстроразъемные соединения  
Серия 6000 "МИКРО" включают в  
себя 14 разных моделей.  
Присоединение и разъединение  
трубки может повторяться несколько  
раз и выполняется вручную, без  
использования инструментов.  
Уплотнительное кольцо легко  
заменяется в случае повреждения  
или износа.

## ОБЩИЕ ХАРАКТЕРИСТИКИ

<b>Материал</b>	корпус и цанга: латунь OT58, покрытая никелем, уплотнительное кольцо NBR, резьбовое уплотнение: PTFE, NBR, Нейлон
<b>Присоединение</b>	M3 - M5 - M7 - G1/8 - G1/4
<b>Давление</b>	мин. -0,8 - макс. 16 бар (см. трубки)
<b>Трубки для присоединения</b>	рилсан, полиэтилен, полиуретан
<b>Диаметр</b>	Ø 3 - 4 - 6 - 8 - 10 мм
<b>Рабочее тело</b>	сжатый воздух (при использовании других сред обращайтесь к нашим инженерам)
<b>Температура</b>	-10°C ÷ 60°C (см. технические хар-ки трубок)

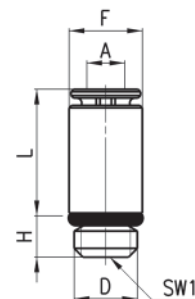
## Пример монтажа



## Фитинги Мод. 6512



- = с уплотнительным кольцом
- \* = поставляется с Мод. 2661
- Y = могут монтироваться на пневматических островах Серия Y

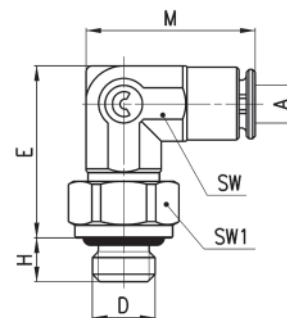


РАЗМЕРЫ								
Мод.	A	D	F	H	L	SW1		
6512 3-M3	3	M3	5,8	2,5	10,2	1,5	*	
6512 3-M5	3	M5	5,8	3,5	10	2	•	
6512 4-M7-M	4	M7	9,4	5	17,5	2,5	•	
6512 4-1/8-M	4	G1/8	11,2	5	13	2,5	•Y	
6512 6-M7-M	6	M7	10,4	5	17	4	•	
6512 6-1/8-M	6	G1/8	11,2	5	14	4	•Y	
6512 8-1/8-M	8	G1/8	12,4	5	18,5	5	•Y	
6512 10-1/4-M	10	G1/4	14,8	6	21	7	•	

## Фитинги Мод. 6522



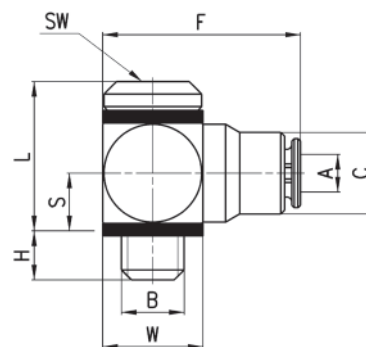
- Угловой поворотный
- = с уплотнительным кольцом
  - \* = поставляется с Мод. 2661



РАЗМЕРЫ								
Мод.	A	D	E	H	M	SW	SW1	
6522 3-M3	3	M3	13,7	2,5	13,7	6	6	*
6522 3-M5	3	M5	13,7	3,5	13,7	6	8	•

## Фитинги Мод. 6621

Поставляется с Мод. 2661.



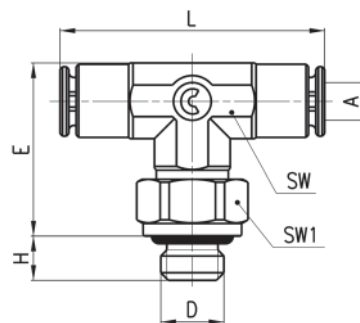
РАЗМЕРЫ									
Мод.	A	B	C	F	H	L	S	W	SW
6621 3-M3	3	M3	5,8	14,2	2,5	9,3	3,5	6	1,5
6621 3-M5	3	M5	6,5	16	3,2	11,9	4,8	8	2

## Фитинги Мод. 6432



Тройник поворотный

- = с уплотнительным кольцом
- \* = поставляется с Мод. 2661



## РАЗМЕРЫ

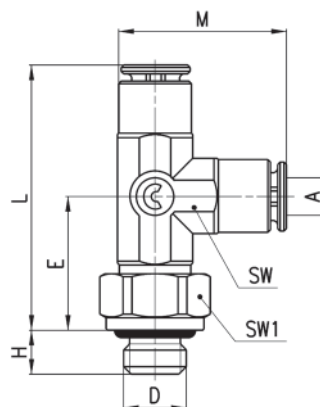
Мод.	A	D	E	H	L	SW	SW1	
<b>6432 3-M3</b>	3	M3	13,7	2,5	21,4	6	6	*
<b>6432 3-M5</b>	3	M5	13,7	3,5	21,4	6	8	•

## Фитинги Мод. 6442



Тройник поворотный

- = с уплотнительным кольцом
- \* = поставляется с Мод. 2661



## РАЗМЕРЫ

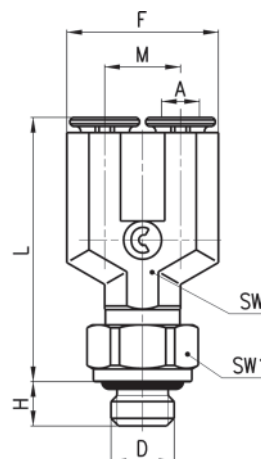
Мод.	A	D	E	H	L	M	SW	SW1	
<b>6442 3-M3</b>	3	M3	10,7	2,5	21,4	13,7	6	6	*
<b>6442 3-M5</b>	3	M5	12,2	3,5	21,4	13,7	6	8	•

## Фитинги Мод. 6452



Тройник Y-образный

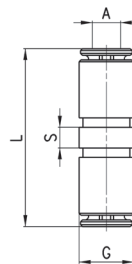
- = с уплотнительным кольцом
- \* = поставляется с Мод. 2661



## РАЗМЕРЫ

Мод.	A	D	F	H	L	M	SW	SW1	
<b>6452 3-M3</b>	3	M3	12	2,5	20,9	6	6	6	*
<b>6452 3-M5</b>	3	M5	12	3,5	20,9	6	6	8	•

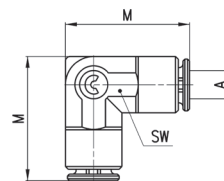
Фитинг Мод. 6580 3



## РАЗМЕРЫ

Мод.	A	G	L	S
<b>6580 3</b>	3	5,8	19,9	2,2

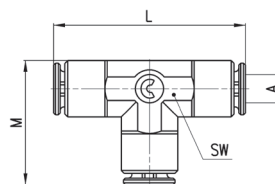
Фитинг Мод. 6550 3



## РАЗМЕРЫ

Мод.	A	M	SW
<b>6550 3</b>	3	13,7	6

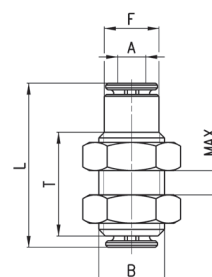
Фитинг Мод. 6540 3



## РАЗМЕРЫ

Мод.	A	L	M	SW
<b>6540 3</b>	3	21,4	13,7	6

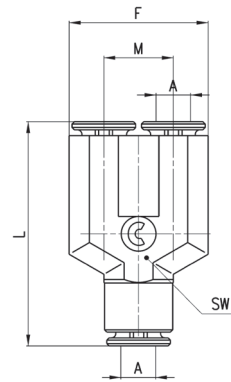
Фитинг Мод. 6590 3



## РАЗМЕРЫ

Мод.	A	B	F	L	MAX	T
<b>6590 3</b>	3	M7X0,75	5,8	18,4	5	11,4

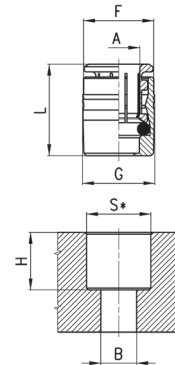
## Фитинг Мод. 6560



## РАЗМЕРЫ

Мод.	A	F	L	M	SW
<b>6560 3</b>	3	12	20,4	6	6

## Фитинг Мод. 6700 3

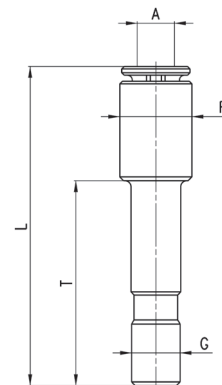


## РАЗМЕРЫ

Мод.	A	F	G	H	L	S	B
<b>6700 3</b>	3	5,9	6,2	6,3	9,2	6	2

\*Отверстие в металле  $\begin{matrix} +0,05 \\ 0 \end{matrix}$  \*Отверстие в пластике  $\begin{matrix} +0,03 \\ -0,02 \end{matrix}$

## Фитинг Мод. 6800 3-4



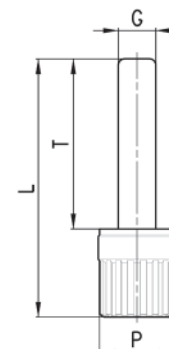
## РАЗМЕРЫ

Мод.	A	F	G	L	T
<b>6800 3-4</b>	3	5,8	4	26	16,5

## Заглушка Мод. 6900 3



Пластик



## РАЗМЕРЫ

Мод.	G	L	P	T
<b>6900 3</b>	3	20,5	6	13,5

# Коллектор с быстроразъемными соединениями из технополимера для пластиковых трубок. Серия 7000.

Новинка

Под трубку с внешним диаметром: Ø 4 - 6 - 8 - 10 - 12 - 16 мм.  
Присоединение: G1/8, G1/4, G3/8, G1/2, G3/4, M5, M7.

4

774

СОЕДИНЕНИЕ



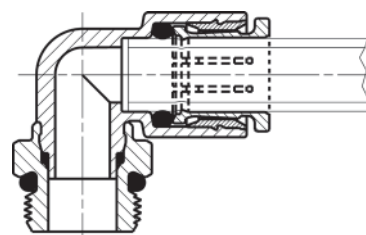
Эти новые модели выполнены из технополимера, обеспечивающего основные технические характеристики, которые уже заложены в фитингах Camozzi.

Эти фитинги обеспечивают сверхвысокую гибкость в установке, имеют малый вес и легкую эксплуатацию цанги и внутреннего уплотнения. Все материалы, используемые в этих фитингах, за исключением внутренних уплотнений, могут быть переработаны и использованы повторно.

## ОБЩИЕ ХАРАКТЕРИСТИКИ

<b>Материал</b>	корпус - технополимер, цанга - латунь OT58, покрытая никелем, уплотнительное кольцо - NBR
<b>Присоединение</b>	трубная цилиндрическая резьба ISO 228 (BSP)
<b>Рабочее давление</b>	мин. - 0,9 бар, макс. 16 бар
<b>Трубки для присоединения</b>	рилсан, полиамид, полиэтилен, полиуретан
<b>Диаметры трубок</b>	Ø 4 - 6 - 8 - 10 - 12 - 16 мм
<b>Рабочее тело</b>	сжатый воздух (при использовании других сред обращайтесь к нашим инженерам)
<b>Температура</b>	-20° ÷ 60°C (см. технические характеристики трубок)

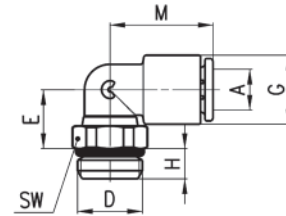
## ПРИМЕР МОНТАЖА



## Фитинги Мод. 7522

Новинка

С уплотнительным кольцом.



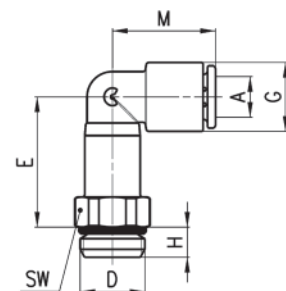
## РАЗМЕРЫ

Мод.	A	D	E	G	H	M	SW
7522 4-M5	4	M5	8,5	9,4	3,5	17	9
7522 4-M7	4	M7	11	9,4	5	17	12
7522 4-1/8	4	G1/8	9	9,4	5	17	12
7522 4-1/4	4	G1/4	9	9,4	6	17	14
7522 6-M5	6	M5	9,5	11,6	3,5	18,5	9
7522 6-M7	6	M7	12	11,6	5	18,5	12
7522 6-1/8	6	G1/8	10	11,6	5	18,5	12
7522 6-1/4	6	G1/4	10	11,6	6	18,5	14
7522 8-1/8	8	G1/8	13,5	13,9	5	20,5	12
7522 8-1/4	8	G1/4	12	13,9	6	20,5	14
7522 8-3/8	8	G3/8	12,5	13,9	7	20,5	19
7522 10-1/4	10	G1/4	14,5	16,1	6	24	14
7522 10-3/8	10	G3/8	13,5	16,1	7	24	19
7522 10-1/2	10	G1/2	13,5	16,1	8	24	24
7522 12-1/4	12	G1/4	16	20,2	6	28	17
7522 12-3/8	12	G3/8	15	20,2	7	28	19
7522 12-1/2	12	G1/2	15,5	20,2	8	28	24
7522 16-1/2	16	G1/2	16	27	8	33,5	24
7522 16-3/4	16	G3/4	24	27	9,5	33,5	30

## Фитинги Мод. 7526

Новинка

С уплотнительным кольцом.



## РАЗМЕРЫ

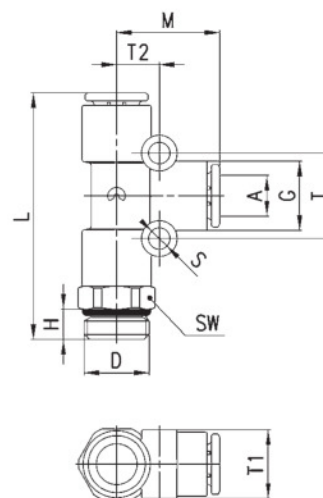
Мод.	A	D	E	G	H	M	SW
7526 4-1/8	4	G1/8	22	9,4	5	17	12
7526 6-1/8	6	G1/8	23	11,6	5	18,5	12
7526 6-1/4	6	G1/4	23	11,6	5	18,5	14
7526 8-1/8	8	G1/8	29	13,9	5	20,5	12
7526 8-1/4	8	G1/4	27	13,9	6	20,5	14

Фитинги Мод. 7442

С уплотнительным кольцом.



Новые размеры



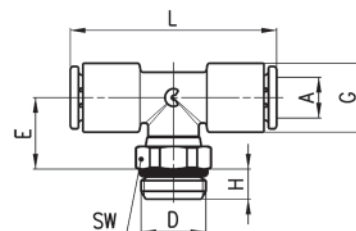
РАЗМЕРЫ

Мод.	A	D	G	H	L	M	S	T	T1	T2	SW
7442 4-1/8	4	G1/8	9,4	5	40	16,5	4	6,5	9,2	6,5	12
7442 6-1/8	6	G1/8	11,6	5	44	18,5	4	7,5	11,4	7,5	12
7442 6-1/4	6	G1/4	11,6	6	45	18,5	4	7,5	11,4	7,5	14
7442 8-1/8	8	G1/8	13,9	5	49	20,5	4	8,5	13,7	8,5	14
7442 8-1/4	8	G1/4	13,9	6	49	20,5	4	8,5	13,7	8,5	17
7442 8-3/8	8	G3/8	13,9	7	50,5	20,5	4	8,5	13,7	8,5	19
7442 10-1/4	10	G1/4	16,1	6	57	24	4	8	15,8	8	17
7442 10-3/8	10	G3/8	16,1	7	57,5	24	4	8	15,8	8	19
7442 12-3/8	12	G3/8	20,2	7	65,5	28	4	9,6	9	9,6	19
7442 12-1/2	12	G1/2	20,2	8	66,5	28	4	9,6	9	9,6	24
7442 16-1/2	16	G1/2	27	8	67	33,5	-	-	-	-	24
7442 16-3/4	16	G3/4	27	9	66,5	33,5	-	-	-	-	30

" - " - без монтажных отверстий

Фитинги Мод. 7432

С уплотнительным кольцом.



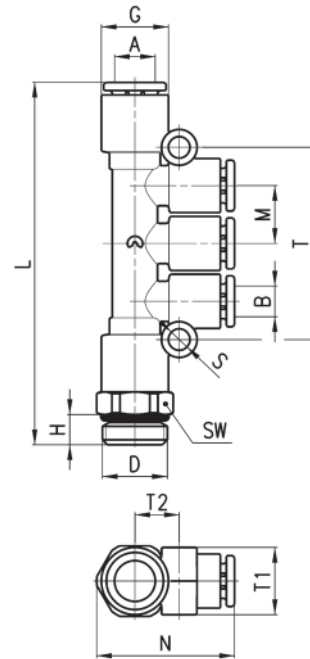
РАЗМЕРЫ

Мод.	A	D	E	G	H	L	SW
7432 4-M5	4	M5	14	9,4	3,5	34	9
7432 4-1/8	4	G1/8	11,5	9,4	5	34	12
7432 6-M5	6	M5	15,5	11,6	3,5	37	9
7432 6-1/8	6	G1/8	13	11,6	5	37	12
7432 6-1/4	6	G1/4	13	11,6	6	37	14
7432 8-1/8	8	G1/8	16	13,9	5	41	12
7432 8-1/4	8	G1/4	14,5	13,9	6	41	14
7432 8-3/8	8	G3/8	15,5	13,9	7	41	19
7432 10-1/4	10	G1/4	18,5	16,1	6	48	14
7432 10-3/8	10	G3/8	17,5	16,1	7	48	19
7432 12-1/4	12	G1/4	31,5	20,2	6	56	20
7432 12-3/8	12	G3/8	30,5	20,2	7	56	20
7432 12-1/2	12	G1/2	30,5	20,2	8	56	24
7432 16-1/2	16	G1/2	25,5	27	8	67	24
7432 16-3/4	16	G3/4	24	27	9	67	30



## Фитинги Мод. 7542

С уплотнительным кольцом.

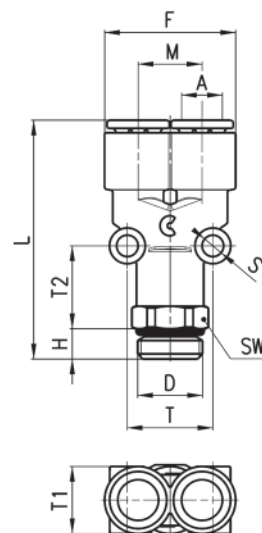


## РАЗМЕРЫ

Мод.	A	B	D	G	H	L	M	N	S	SW	T	T1	T2
<b>7542 6-4-1/8</b>	6	4	G1/8	11,6	5	62,5	9,6	24,5	4	12	32,5	11	7,5
<b>7542 6-4-1/4</b>	6	4	G1/4	11,6	6	63,5	9,6	25,5	4	14	32,5	11	7,5
<b>7542 8-6-1/8</b>	8	6	G1/8	13,9	5	72	11,5	27,5	4	14	38,2	13,5	9
<b>7542 8-6-1/4</b>	8	6	G1/4	13,9	6	72	11,5	27,5	4	14	38,2	13,5	9
<b>7542 10-8-1/4</b>	10	8	G1/4	16,1	6	87,5	14,1	31	4	17	45,8	16	10,5
<b>7542 10-8-3/8</b>	10	8	G3/8	16,1	7	88	14,1	32	4	19	45,8	16	10,5

## Фитинги Мод. 7562

С уплотнительным кольцом.

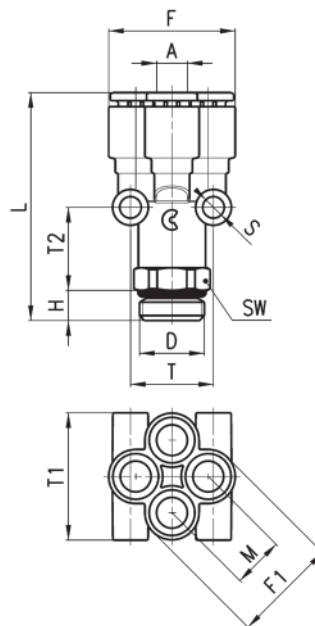


## РАЗМЕРЫ

Мод.	A	D	F	H	L	M	S	SW	T	T1	T2
<b>7562 4-1/8</b>	4	G1/8	18,5	5	40,5	9	4	12	12,2	11,6	16,5
<b>7562 6-1/8</b>	6	G1/8	23	5	44	11,4	4	14	14,5	14	18,5
<b>7562 6-1/4</b>	6	G1/4	23	6	44	11,4	4	14	14,5	14	17,5
<b>7562 8-1/8</b>	8	G1/8	27,2	5	47,5	13,5	4	14	17	14	17,5
<b>7562 8-1/4</b>	8	G1/4	26,2	6	49	12,7	4	17	16,5	15,5	19,5
<b>7562 10-1/4</b>	10	G1/4	31,7	6	55	15,8	4	17	16,5	16	19,5
<b>7562 10-3/8</b>	10	G3/8	31,7	7	55,5	15,5	4	19	16,5	16	19

Фитинги Мод. 7572

С уплотнительным кольцом.

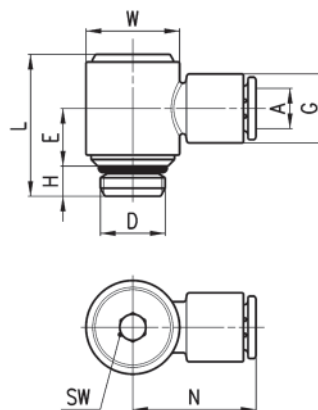


РАЗМЕРЫ

Мод.	A	D	H	F	F1	L	M	S	SW	T	T1	T2
<b>7572 4-1/8</b>	4	G1/8	5	20,5	17	40,5	8,3	4	12	14,5	20,5	15
<b>7572 4-1/4</b>	4	G1/4	6	20,5	17	41,5	8,3	4	14	14,5	20,5	15
<b>7572 6-1/8</b>	6	G1/8	5	25	21	45,5	10,2	4	14	16,5	25	17,5
<b>7572 6-1/4</b>	6	G1/4	6	25	21	45,5	10,2	4	14	16,5	25	16,5

Фитинги Мод. 7622

С уплотнительным кольцом.

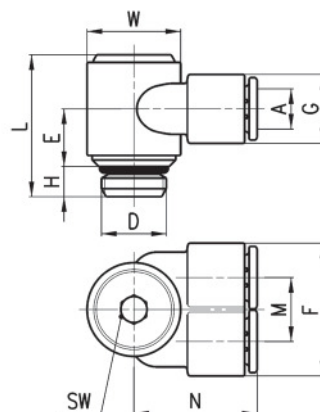


РАЗМЕРЫ

Мод.	A	D	E	G	H	L	N	W	SW
<b>7622 4-1/8</b>	4	G1/8	10	11,6	5	24,5	21	14	4
<b>7622 6-1/8</b>	6	G1/8	10	11,6	5	24,5	21	14	4
<b>7622 6-1/4</b>	6	G1/4	12,5	11,6	6	28	24,5	18,5	5
<b>7622 8-1/8</b>	8	G1/8	10	13,9	5	24,5	22,5	14	4
<b>7622 8-1/4</b>	8	G1/4	12,5	13,9	6	28	24,5	18,5	5
<b>7622 10-1/4</b>	10	G1/4	12,5	16,1	6	28	27	18,5	5
<b>7622 10-3/8</b>	10	G3/8	12,5	16,1	7	29	27	18,5	5
<b>7622 12-3/8</b>	12	G3/8	14	20,2	7	33,5	29	22	5

## Фитинги Мод. 7652

С уплотнительным кольцом.

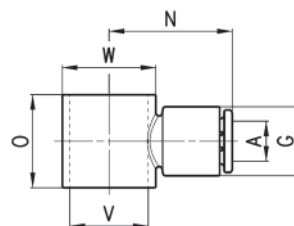


## РАЗМЕРЫ

Мод.	A	D	E	F	G	H	L	M	N	W	SW
<b>7652 4-1/8</b>	4	G1/8	10	22,3	11,6	5	24,5	10,7	21	14	4
<b>7652 6-1/8</b>	6	G1/8	10	22,3	11,6	5	24,5	10,7	21	14	4
<b>7652 6-1/4</b>	6	G1/4	11,5	26,6	11,6	6	28	12,7	24,5	18,5	5
<b>7652 8-1/8</b>	8	G1/8	10	26,6	13,9	5	24,5	12,7	22	14	4
<b>7652 8-1/4</b>	8	G1/4	11,5	26,6	13,9	6	28	12,7	24,5	18,5	5
<b>7652 10-1/4</b>	10	G1/4	11,5	31	16	6	28	15	26,5	18,5	5
<b>7652 10-3/8</b>	10	G3/8	11,5	31	16	7	29	15	26,5	18,5	5

## Фитинги Мод. 7610

Для сборки с Мод. 7632 02 и 7632 03.

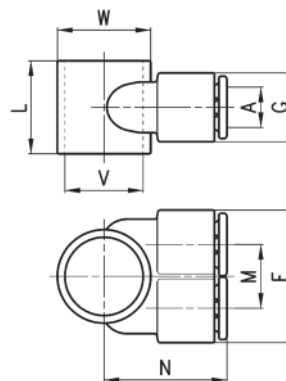


## РАЗМЕРЫ

Мод.	A	G	N	O	V	W
<b>7610 4-1/8</b>	4	11,6	21	15,5	11	14
<b>7610 6-1/8</b>	6	11,6	21	15,5	11	14
<b>7610 6-1/4</b>	6	13,9	24,5	18,5	15,5	18,5
<b>7610 8-1/8</b>	8	13,9	22,5	15,5	11	14
<b>7610 8-1/4</b>	8	13,9	24,5	18,5	15,5	18,5
<b>7610 10-1/4</b>	10	16,1	27	18,5	15,5	18,5
<b>7610 10-3/8</b>	10	20,2	29	22	18	22
<b>7610 12-3/8</b>	12	20,2	29	22	18	22

Фитинги Мод. 7640

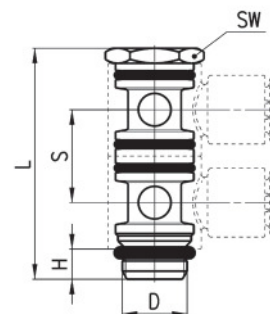
Для сборки с Мод. 7632 02 и 7632 03.



РАЗМЕРЫ								
Мод.	A	F	G	L	M	N	V	W
7640 4-1/8	4	22,3	11,6	15,5	10,7	21	11	14
7640 6-1/8	6	22,3	11,6	15,5	10,7	21	11	14
7640 6-1/4	6	26,6	13,9	18,5	12,7	24,5	15,5	18,5
7640 8-1/8	8	26,6	13,9	15,5	12,7	22	11	14
7640 8-1/4	8	26,6	13,9	18,5	12,7	24,5	15,5	18,5
7640 10-1/4	10	31	16	18,5	15	26,5	15,5	18,5

Фитинги Мод. 7632 02

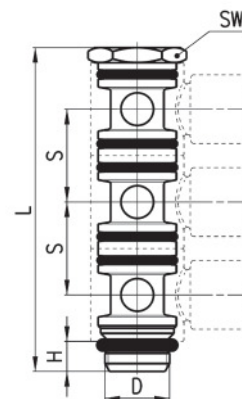
Для сборки с Мод. 7610 и 7640.



РАЗМЕРЫ					
Мод.	D	H	L	S	SW
7632 02 -1/8	G1/8	5	38,5	15,5	13
7632 02 -1/4	G1/4	6	46	18,5	17
7632 02 -3/8	G3/8	7	54	22	20

Фитинги Мод. 7632 03

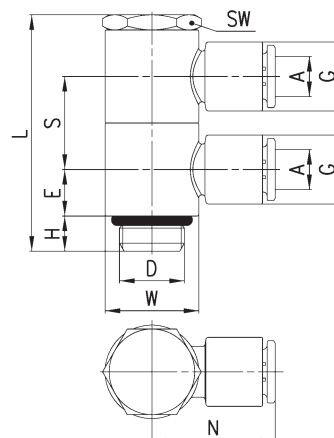
Для сборки с Мод. 7610 и 7640.



РАЗМЕРЫ					
Мод.	D	H	L	S	SW
7632 03 -1/8	G1/8	5	54	15,5	13
7632 03 -1/4	G1/4	6	64,5	18,5	17

## Фитинги Мод. 7612 02

Новинка

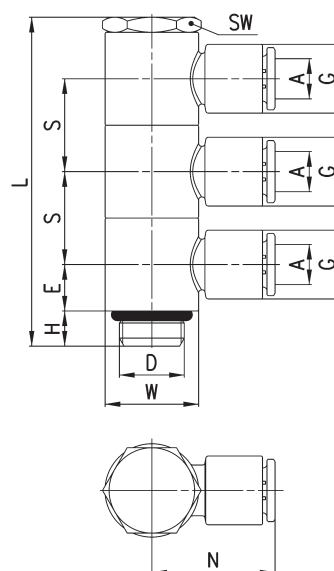


## РАЗМЕРЫ

Мод.	A	D	E	G	H	L	N	S	W	SW
7612 02-4-1/8	4	G1/8	7,75	11,6	5	38,5	21	15,5	14	13
7612 02-6-1/8	6	G1/8	7,75	11,6	5	38,5	21	15,5	14	13
7612 02-6-1/4	6	G1/4	9,25	13,9	6	46	24,5	18,5	18,5	17
7612 02-8-1/8	8	G1/8	7,75	13,9	5	38,5	22,5	15,5	14	13
7612 02-8-1/4	8	G1/4	9,25	13,9	6	46	24,5	18,5	18,5	17
7612 02-10-1/4	10	G1/4	9,25	16,1	6	46	27	18,5	18,5	17
7612 02-10-3/8	10	G3/8	11	20,2	7	54	29	22	22	20
7612 02-12-3/8	12	G3/8	11	20,2	7	54	29	22	22	20

## Фитинги Мод. 7612 03

Новинка

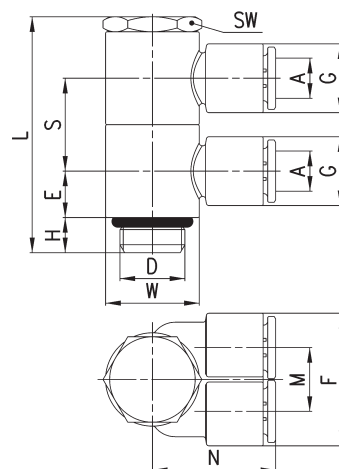


## РАЗМЕРЫ

Мод.	A	D	E	G	H	L	N	S	W	SW
7612 03-4-1/8	4	G1/8	7,75	11,6	5	54	21	15,5	14	13
7612 03-6-1/8	6	G1/8	7,75	11,6	5	54	21	15,5	14	13
7612 03-6-1/4	6	G1/4	9,25	13,9	6	64,5	24,5	18,5	18,5	17
7612 03-8-1/8	8	G1/8	7,75	13,9	5	54	22,5	15,5	14	13
7612 03-8-1/4	8	G1/4	9,25	13,9	6	64,5	24,5	18,5	18,5	17
7612 03-10-1/4	10	G1/4	9,25	16,1	6	64,5	27	18,5	18,5	17

## Фитинги Мод. 7642 02

Новинка

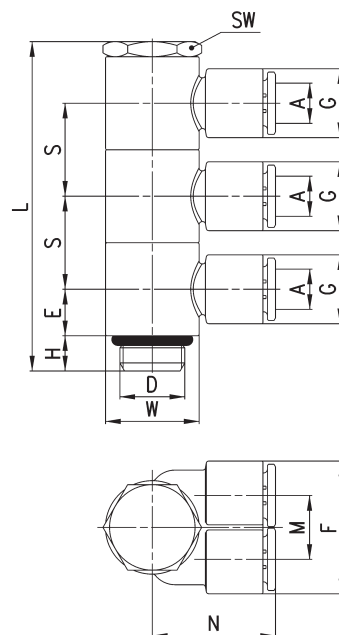


## РАЗМЕРЫ

Мод.	A	D	E	F	G	H	L	M	N	S	W	SW
<b>7642 02-4-1/8</b>	4	G1/8	7,75	22,3	11,6	5	38,5	10,7	21	15,5	14	13
<b>7642 02-6-1/8</b>	6	G1/8	7,75	22,3	11,6	5	38,5	10,7	21	15,5	14	13
<b>7642 02-6-1/4</b>	6	G1/4	9,25	26,6	13,9	6	46	12,7	24,5	18,5	18,5	17
<b>7642 02-8-1/8</b>	8	G1/8	7,75	26,6	13,9	5	38,5	12,7	22	15,5	14	13
<b>7642 02-8-1/4</b>	8	G1/4	9,25	26,6	13,9	6	46	12,7	24,5	18,5	18,5	17
<b>7642 02-10-1/4</b>	10	G1/4	9,25	31	16	6	46	15	26,5	18,5	18,5	17

## Фитинги Мод. 7642 03

Новинка

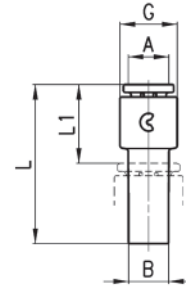


## РАЗМЕРЫ

Мод.	A	D	E	F	G	H	L	M	N	S	W	SW
<b>7642 03-4-1/8</b>	4	G1/8	7,75	22,3	11,6	5	54	10,7	21	15,5	14	13
<b>7642 03-6-1/8</b>	6	G1/8	7,75	22,3	11,6	5	54	10,7	21	15,5	14	13
<b>7642 03-6-1/4</b>	6	G1/4	9,25	26,6	13,9	6	64,5	12,7	24,5	18,5	18,5	17
<b>7642 03-8-1/8</b>	8	G1/8	7,75	26,6	13,9	5	54	12,7	22,5	15,5	14	13
<b>7642 03-8-1/4</b>	8	G1/4	9,25	26,6	13,9	6	64,5	12,7	24,5	18,5	18,5	17
<b>7642 03-10-1/4</b>	10	G1/4	9,25	31	16,1	6	64,5	15	27	18,5	18,5	17

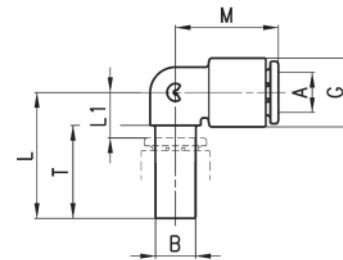
## Фитинги Мод. 7800

Новинка



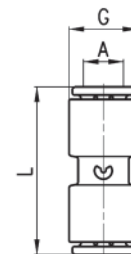
РАЗМЕРЫ					
Мод.	A	B	G	L1	L
7800 4-6	4	6	9,4	14,5	29,5
7800 4-8	4	8	9,4	14,5	30,5
7800 6-8	6	8	11,6	15,5	31,5
7800 6-10	6	10	11,6	15,5	34
7800 6-12	6	12	11,6	16,5	35,5
7800 8-10	8	10	13,9	16,5	35
7800 8-12	8	12	13,9	17,5	37
7800 10-12	10	12	16,1	18,5	37,5

## Фитинги Мод. 7555



РАЗМЕРЫ							
Мод.	A	B	G	L	L1	M	T
7555 4-4	4	4	9,4	21	7	16,5	16,5
7555 6-6	6	6	11,6	23	8	18,5	17,5
7555 8-8	8	8	13,9	25	9	20,5	18,5
7555 10-10	10	10	16,1	28,5	10	24	21
7555 12-12	12	12	20,2	32	13	28	23

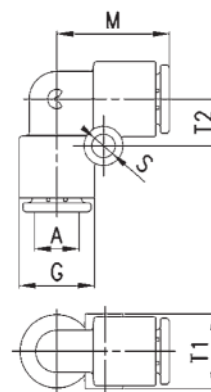
## Фитинги Мод. 7580



РАЗМЕРЫ			
Мод.	A	G	L
7580 4	4	9,4	29
7580 6	6	11,6	31
7580 8	8	13,9	33,5
7580 10	10	16,1	38,5
7580 12	12	20,2	39,5

Фитинги Мод. 7550

Новые размеры



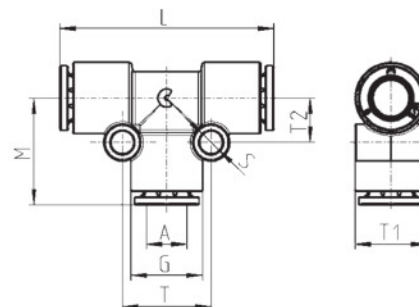
РАЗМЕРЫ

Мод.	A	G	M	S	T1	T2
7550 4	4	9,4	16,5	4	9,2	6,5
7550 6	6	11,6	18,5	4	11,4	7,5
7550 8	8	13,9	20,5	4	13,7	8,5
7550 10	10	16,1	24	4	15,8	8
7550 12	12	20,2	28	4	9	9,6
7550 16	16	27	33,5	-	-	-

" - " - без монтажных отверстий

Фитинги Мод. 7540

Новые размеры

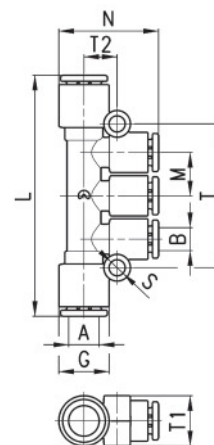


РАЗМЕРЫ

Мод.	A	G	L	M	S	T	T1	T2
7540 4	4	9,4	33	16,5	4	13	9,2	6,5
7540 6	6	11,6	37	18,5	4	15	11,4	7,5
7540 8	8	13,9	41	20,5	4	17	13,7	8,5
7540 10	10	16,1	48	24	4	16	15,8	8
7540 12	12	20,2	56	28	4	19,2	9	9,6
7540 16	16	27	67	33,5	-	-	-	-

" - " - без монтажных отверстий

Фитинги Мод. 7545

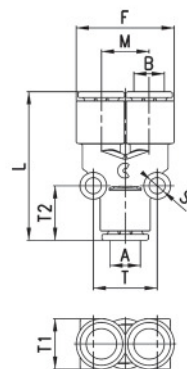


РАЗМЕРЫ

Мод.	A	B	G	L	M	N	S	T	T1	T2
7545 6-4	6	4	11,6	55,5	9,6	23,5	4	32,5	11	7,5
7545 8-6	8	6	13,9	64	11,5	26,5	4	38,2	13,5	9
7545 10-8	10	8	16,1	78,5	14,1	30	4	45,8	16	10,5



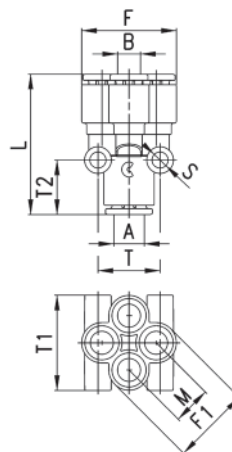
Фитинги Мод. 7560



РАЗМЕРЫ

Мод.	A	B	F	L	M	S	T	T1	T2
<b>7560 4</b>	4	4	18,2	33	9	4	10,8	9,5	13
<b>7560 6</b>	6	6	23	35	11,4	4	14,5	11,5	13,5
<b>7560 8</b>	8	8	27,2	39,5	13,5	4	17	14	14,5
<b>7560 10</b>	10	10	31,7	46	15,8	4	16,5	16	16,5
<b>7560 6-4</b>	6	4	18,5	33,5	9	4	12,2	11,6	14,5
<b>7560 8-6</b>	8	6	23	36	11,4	4	14,5	14	15,5
<b>7560 10-8</b>	10	8	26,2	40	12,7	4	16,5	15,5	16

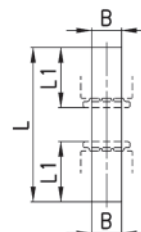
Фитинги Мод. 7575



РАЗМЕРЫ

Мод.	A	B	F	F1	L	M	S	T	T1	T2
<b>7575 6-4</b>	6	4	20,5	17	33,5	8,3	4	14,5	20,5	13,5
<b>7575 8-6</b>	8	6	25	21	37	10,2	4	16,5	25	14,5

Фитинги Мод. 7950



РАЗМЕРЫ

Мод.	B	L	L1
<b>7950 4</b>	4	37	14
<b>7950 6</b>	6	39	15
<b>7950 8</b>	8	41	16
<b>7950 10</b>	10	44	18,5
<b>7950 12</b>	12	49	19

# Быстроразъемные соединения для пластиковых трубок Sprint®. Серия 6000.

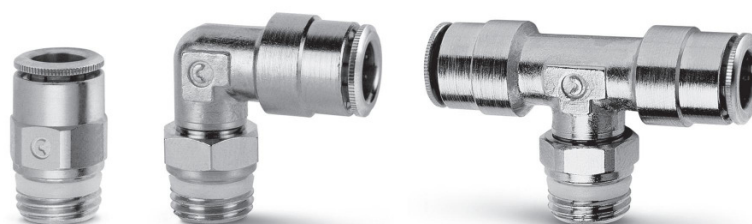
Sprint®

Под трубку с внешним диаметром 4, 5, 6, 8, 10, 12, 14, 16 мм  
 Присоединение M5, M6, G1/8, G1/4, G3/8, G1/2, G3/4  
 R1/8, R1/4, R3/8

4

786

СОЕДИНЕНИЕ

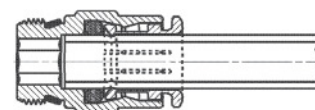


Быстроразъемные соединения включают 32 различные модели. Присоединение и разъединение трубки может повторяться неоднократно и выполняется вручную, без использования инструментов.

## ОБЩИЕ ХАРАКТЕРИСТИКИ

<b>Материалы</b>	латунь (OT58) покрытая никелем, уплотнительные кольца NBR, резьбовое уплотнение PTFE, NBR, нейлон
<b>Присоединение</b>	трубная коническая ISO 7 (BSPT), трубная цилиндрическая ISO 228 (BSP), M5, M6, NPT и метрическая (по заказу)
<b>Давление</b>	мин. -0,8 - макс. 16 бар (см. трубки)
<b>Трубки для присоединения</b>	рилсан, полиуретан, полиэтилен, полиамид
<b>Диаметры трубок</b>	Ø 4 - 5 - 6 - 8 - 10 - 12 - 14 - 16 мм
<b>Рабочее тело</b>	сжатый воздух (при использовании других сред обращайтесь к нашим инженерам)
<b>Температура</b>	-10 ÷ 60°C (см. технические характеристики трубок)

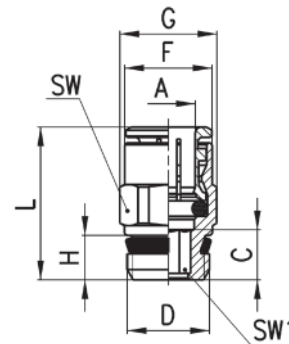
## ПРИМЕР МОНТАЖА



Sprint®

## Фитинги Мод. S6510

Новые размеры



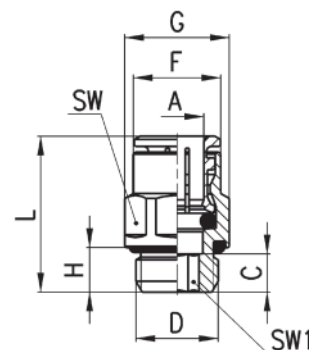
## РАЗМЕРЫ

Мод.	A	D	C	F	G	H	L	SW	SW1
S6510 4-1/8	4	G1/8	3,8	8,8	13,2	5,5	18	12	2,5
S6510 4-1/4	4	G1/4	5,5	8,8	15,2	7	19,5	14	2,5
S6510 5-1/8	5	G1/8	3,8	9,8	13,2	5,5	19	12	3
S6510 5-1/4	5	G1/4	5,5	9,8	15,2	7	20	14	3
S6510 6-1/8	6	G1/8	6	11,7	13,2	5,5	22	12	4
S6510 6-1/4	6	G1/4	5,5	11,7	15,2	7	21	14	4
S6510 6-3/8	6	G3/8	6,5	11,7	20,5	8	22,5	19	4
S6510 8-1/8	8	G1/8	7,5	13,7	15,2	5,5	25	14	5
S6510 8-1/4	8	G1/4	6,5	13,7	15,2	7	24	14	6
S6510 8-3/8	8	G3/8	6	13,7	20,5	8	23,5	19	6
S6510 8-1/2	8	G1/2	7,5	13,7	24,5	9	25	22	6
S6510 10-1/4	10	G1/4	8,3	15,4	18,5	7	28,5	17	7
S6510 10-3/8	10	G3/8	5,3	15,4	20,5	8	25,5	19	8
S6510 10-1/2	10	G1/2	4,8	15,4	24,5	9	25	22	8
S6510 12-1/4	12	G1/4	10,3	18,3	20,5	7	29,5	19	7
S6510 12-3/8	12	G3/8	9,3	18,3	20,5	8	28,5	19	9
S6510 12-1/2	12	G1/2	5,8	18,3	24,5	9	25	22	10
S6510 14-3/8	14	G3/8	10,3	20,5	24,5	8	30,5	22	9
S6510 14-1/2	14	G1/2	6,3	20,5	24,5	9	26,5	22	12
S6510 16-1/2	16	G1/2	9	23,5	26,5	9	32	24	-
S6510 16-3/4	16	G3/4	3,5	23,5	27,3	9	26,5	24	-

## Фитинги Мод. 6512

Новые размеры

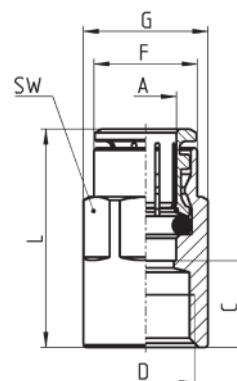
С уплотнительным кольцом.



## РАЗМЕРЫ

Мод.	A	D	C	F	G	H	L	SW	SW1
6512 4-M5	4	M5	6	7,8	8,8	4	20	8	2
6512 4-M6	4	M6	6,5	8,8	9,9	4,5	20,5	9	2,5
6512 4-1/8	4	G1/8	5	8,8	13,5	6	19	12	2,5
6512 4-1/4	4	G1/4	6,5	8,8	16,4	7	20,5	15	2,5
6512 5-M5	5	M5	6	8,8	9,9	4	21	9	2
6512 6-M5	6	M5	6	11,7	13,2	4	22	12	2
6512 6-1/8	6	G1/8	5	11,7	13,5	6	21	12	4
6512 6-1/4	6	G1/4	6	11,7	16,4	7	22	15	4
6512 8-1/8	8	G1/8	8,5	13,7	15,2	6	26	14	5
6512 8-1/4	8	G1/4	7	13,7	16,4	7	24,5	15	6
6512 8-3/8	8	G3/8	6,5	13,7	20,5	8	24	19	6
6512 10-1/8	10	G1/8	10	16,3	18,5	7	30	17	6
6512 10-1/4	10	G1/4	9,8	15,4	18,5	7	30	17	7
6512 10-3/8	10	G3/8	5,3	15,4	20,5	8	25,5	19	8
6512 12-1/4	12	G1/4	10,5	18,3	20,5	7	29,5	19	7
6512 12-3/8	12	G3/8	5,8	18,3	20,5	8	25	19	9

## Фитинги Мод. 6463



РАЗМЕРЫ							
Мод.	A	D	C	F	G	L	SW
6463 4-M5	4	M5	6,5	7,8	8,8	20,5	8
6463 4-1/8	4	G1/8	10	9	13	24	12
6463 5-1/8	5	G1/8	10	9,8	13	25	12
6463 6-1/8	6	G1/8	10	11,7	13	26	12
6463 6-1/4	6	G1/4	11,5	11,9	16,5	27,5	15
6463 8-1/8	8	G1/8	9,5	13,7	15,2	27	14
6463 8-1/4	8	G1/4	11,5	13,7	16,5	29	15
6463 10-1/4	10	G1/4	11,3	15,4	18,5	31,5	17

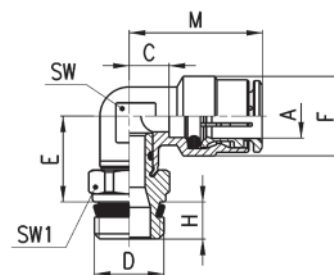
## Фитинги Мод. S6520

Sprint®

Угловой поворотный.



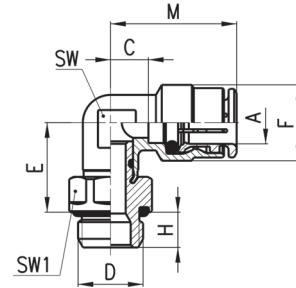
Новые размеры



РАЗМЕРЫ										
Мод.	A	D	C	E	F	H	M	SW	SW1	
S6520 4-1/8	4	G1/8	3,5	14,5	9	5,5	17,5	8	12	
S6520 4-1/4	4	G1/4	3,5	14,5	9	7	17,5	8	14	
S6520 5-1/8	5	G1/8	5,5	14,5	10	5,5	20,5	9	12	
S6520 5-1/4	5	G1/4	5,5	14,5	10	7	20,5	9	14	
S6520 6-1/8	6	G1/8	4	15	12,7	5,5	20	9	12	
S6520 6-1/4	6	G1/4	4	15	12,7	7	20	9	14	
S6520 6-3/8	6	G3/8	4	15,5	12,7	8	20	9	19	
S6520 8-1/8	8	G1/8	5	16	14,2	5,5	22,5	11	12	
S6520 8-1/4	8	G1/4	5	16	14,2	7	22,5	11	14	
S6520 8-3/8	8	G3/8	5	16,5	14,2	8	22,5	11	19	
S6520 8-1/2	8	G1/2	5	17	14,2	9	22,5	11	22	
S6520 10-1/4	10	G1/4	5,8	18,5	16,5	7	26	13	14	
S6520 10-3/8	10	G3/8	5,8	19	16,5	8	26	13	19	
S6520 10-1/2	10	G1/2	5,8	19,5	16,5	9	26	13	22	
S6520 12-1/4	12	G1/4	7,3	20	19,5	7	26,5	15	17	
S6520 12-3/8	12	G3/8	7,3	20	19,5	8	26,5	15	19	
S6520 12-1/2	12	G1/2	7,3	20,5	19,5	9	26,5	15	22	
S6520 14-3/8	14	G3/8	8,3	21	21,5	8	28,5	17	19	
S6520 14-1/2	14	G1/2	8,3	21,5	21,5	9	28,5	17	22	

## Фитинги Мод. 6522

Угловой поворотный с уплотнительным кольцом.

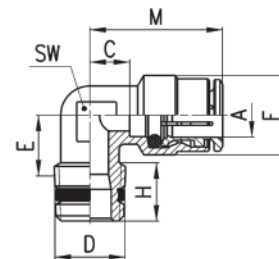


## РАЗМЕРЫ

Мод.	A	D	C	E	F	H	M	SW	SW1
6522 4-M5	4	M5	3,5	12,5	9	4	17,5	8	8
6522 4-1/8	4	G1/8	3,5	14,5	9	6	17,5	8	12
6522 4-1/4	4	G1/4	3,5	15,5	9	7	17,5	8	15
6522 5-M5	5	M5	5,5	12,5	10	4	20,5	9	8
6522 6-M5	6	M5	4	13	12,7	4	20	9	10
6522 6-1/8	6	G1/8	4	15	12,7	6	20	9	12
6522 6-1/4	6	G1/4	4	16	12,7	7	20	9	15
6522 8-1/8	8	G1/8	5	16	14,2	6	22,5	11	12
6522 8-1/4	8	G1/4	5	17	14,2	7	22,5	11	15
6522 8-3/8	8	G3/8	5	17	14,2	8	22,5	11	19
6522 10-1/4	10	G1/4	5,8	19,5	16,5	7	26	13	15
6522 10-3/8	10	G3/8	5,8	19,5	16,5	8	26	13	19
6522 12-1/4	12	G1/4	7,3	20	19,5	7	26,5	15	17
6522 12-3/8	12	G3/8	7,3	20,5	19,5	8	26,5	15	19

## Фитинги Мод. S6500

Sprint®



## РАЗМЕРЫ

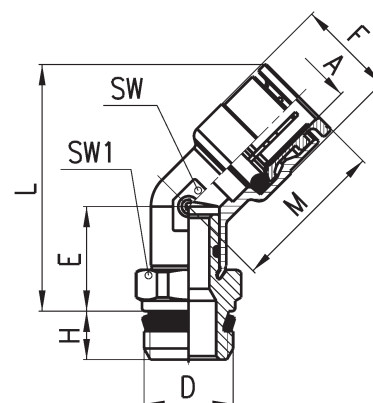
Мод.	A	D	C	E	F	H	M	SW
S6500 4-1/8	4	R1/8	3,5	8,5	9	7,5	17,5	8
S6500 4-1/4	4	R1/4	5	11,5	9	12	19	9
S6500 5-1/8	5	R1/8	5,5	8,5	10	7,5	20,5	9
S6500 5-1/4	5	R1/4	5,5	11,5	10	12	20,5	9
S6500 6-1/8	6	R1/8	4	9	12,7	7,5	20	9
S6500 6-1/4	6	R1/4	4	11,5	12,7	12	20	9
S6500 8-1/8	8	R1/8	5	10,5	14,2	6,5	22,5	11
S6500 8-1/4	8	R1/4	5	11,5	14,2	12,5	22,5	11
S6500 8-3/8	8	R3/8	7	13	14,2	11,5	24,5	12
S6500 10-1/4	10	R1/4	5,8	13	16,5	11,5	26	13
S6500 10-3/8	10	R3/8	5,8	13	16,5	12	26	13
S6500 12-1/4	12	R1/4	7,3	14,5	19,5	11	26,5	15
S6500 12-3/8	12	R3/8	7,3	13,5	19,5	11,5	26,5	15

Sprint®.



Фитинги Мод. S6110

Новинка



РАЗМЕРЫ

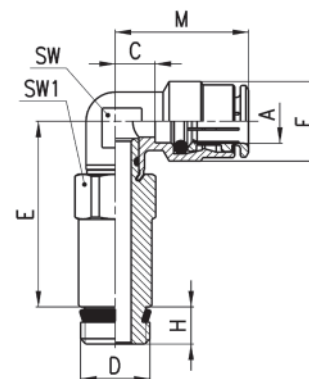
Мод.	A	D	E	F	H	L	M	SW	SW1
<b>S6110 6-1/8</b>	6	G1/8	14	12,7	5,5	32,5	20,5	11	12
<b>S6110 6-1/4</b>	6	G1/4	14	12,7	7	34,5	20,5	11	14
<b>S6110 8-1/8</b>	8	G1/8	14	14,2	5,5	32,5	22,5	11	12
<b>S6110 8-1/4</b>	8	G1/4	14	14,2	7	34,5	22,5	11	14
<b>S6110 8-3/8</b>	8	G3/8	14,5	14,2	8	35	22,5	11	19
<b>S6110 10-1/4</b>	10	G1/4	15,5	16,5	7	39,5	26,5	15	17
<b>S6110 10-3/8</b>	10	G3/8	15,5	16,5	8	39,5	26,5	15	19
<b>S6110 10-1/2</b>	10	G1/2	16	16,5	9	40	26,5	15	22
<b>S6110 12-1/4</b>	12	G1/4	15,5	19,5	7	40,5	26,5	15	17
<b>S6110 12-3/8</b>	12	G3/8	15,5	19,5	8	40,5	26,5	15	19
<b>S6110 12-1/2</b>	12	G1/2	16	19,5	9	41	26,5	15	22

Sprint®.



Фитинги Мод. 6525

Удлиненный угловой поворотный.

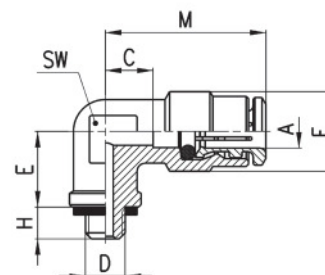


РАЗМЕРЫ

Мод.	A	D	C	E	F	H	M	SW	SW1
<b>6525 6-1/8</b>	6	G1/8	4	33,8	12,7	5,5	20	9	12
<b>6525 6-1/4</b>	6	G1/4	4	34	12,7	7	20	9	14
<b>6525 8-1/8</b>	8	G1/8	5	34,8	14,2	5,5	22,5	11	12
<b>6525 8-1/4</b>	8	G1/4	5	35	14,2	7	22,5	11	14

Фитинг Мод. 6501 4-M5

В сборе с Мод. 2661.



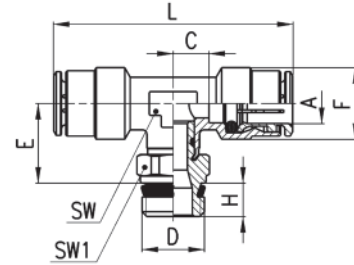
РАЗМЕРЫ

Мод.	A	D	C	E	F	H	M	SW
<b>6501 4-M5</b>	4	M5	3,5	6	9	4	17,5	8

Sprint®.

## Фитинги Мод. S6430

Тройник поворотный.

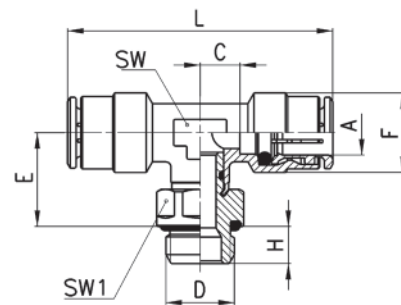


## РАЗМЕРЫ

Мод.	A	D	C	E	F	H	L	SW	SW1
S6430 4-1/8	4	G1/8	3,5	14,5	9	5,5	35	8	12
S6430 5-1/8	5	G1/8	5,5	14,5	10	5,5	41	9	12
S6430 5-1/4	5	G1/4	5,5	14,5	10	7	41	9	14
S6430 6-1/8	6	G1/8	4	15	12,7	5,5	40	9	12
S6430 6-1/4	6	G1/4	4	15	12,7	7	40	9	14
S6430 8-1/8	8	G1/8	5	16	14,2	5,5	45	11	12
S6430 8-1/4	8	G1/4	5	16	14,2	7	45	11	14
S6430 8-3/8	8	G3/8	5	16,5	14,2	8	45	11	19
S6430 10-1/4	10	G1/4	5,8	18,5	16,5	7	52	13	14
S6430 10-3/8	10	G3/8	5,8	19	16,5	8	52	13	19
S6430 10-1/2	10	G1/2	5,8	19,5	16,5	9	52	13	22
S6430 12-1/4	12	G1/4	7,3	20	19,5	7	53	15	17
S6430 12-3/8	12	G3/8	7,3	20	19,5	8	53	15	19
S6430 12-1/2	12	G1/2	7,3	20,5	19,5	9	53	15	22
S6430 14-1/2	14	G1/2	8,3	21,5	21,5	9	57	17	22

## Фитинги Мод. 6432

Тройник поворотный с уплотнительным кольцом.



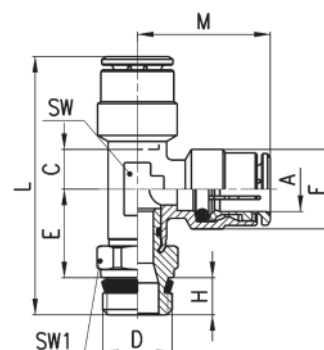
## РАЗМЕРЫ

Мод.	A	D	C	E	F	H	L	SW	SW1
6432 4-M5	4	M5	3,5	12,5	9	4	35	8	8
6432 4-1/8	4	G1/8	3,5	14,5	9	6	35	8	12
6432 5-M5	5	M5	5,5	12,5	10	4	41	9	8
6432 6-1/8	6	G1/8	4	15	12,7	6	40	9	12
6432 6-1/4	6	G1/4	4	16	12,7	7	40	9	15
6432 8-1/8	8	G1/8	5	16	14,2	6	45	11	12
6432 8-1/4	8	G1/4	5	17	14,2	7	45	11	15
6432 8-3/8	8	G3/8	5	17	14,2	8	45	11	19
6432 10-1/4	10	G1/4	5,8	19,5	16,5	7	52	13	15
6432 10-3/8	10	G3/8	5,8	19,5	16,5	8	52	13	19
6432 12-1/4	12	G1/4	7,3	20	19,5	7	53	15	17
6432 12-3/8	12	G3/8	7,3	20,5	19,5	8	53	15	19

Sprint®.

Фитинги Мод. S6440

Тройник поворотный.

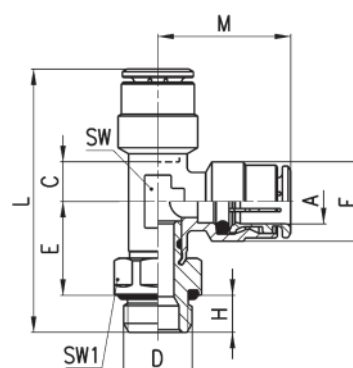


## РАЗМЕРЫ

Мод.	A	D	C	E	F	H	L	M	SW	SW1
S6440 4-1/8	4	G1/8	3,5	14,5	9	5,5	37,5	17,5	8	12
S6440 5-1/8	5	G1/8	5,5	14,5	10	5,5	40,5	20,5	9	12
S6440 6-1/8	6	G1/8	4	15	12,7	5,5	40,5	20	9	12
S6440 6-1/4	6	G1/4	4	15	12,7	7	42	20	9	14
S6440 8-1/8	8	G1/8	5	16	14,2	5,5	44	22,5	11	12
S6440 8-1/4	8	G1/4	5	16	14,2	7	45,5	22,5	11	14
S6440 8-3/8	8	G3/8	5	16,5	14,2	8	47	22,5	11	19
S6440 10-1/4	10	G1/4	5,8	18,5	16,5	7	51,5	26	13	14
S6440 10-3/8	10	G3/8	5,8	18,5	16,5	8	53	26	13	19
S6440 12-3/8	12	G3/8	7,3	19,5	19,5	8	54,5	26,5	15	19
S6440 14-1/2	14	G1/2	8,3	21,5	21,5	9	59	28,5	17	22

Фитинги Мод. 6442

Тройник поворотный с уплотнительным кольцом.



## РАЗМЕРЫ

Мод.	A	D	C	E	F	H	L	M	SW	SW1
6442 4-M5	4	M5	3,5	12,5	9	4	34	17,5	8	8
6442 4-1/8	4	G1/8	3,5	14,5	9	6	38	17,5	8	12
6442 5-M5	5	M5	5,5	12,5	10	4	36,5	20,5	9	8
6442 6-1/8	6	G1/8	4	15	12,7	6	41	20	9	12
6442 6-1/4	6	G1/4	4	16	12,7	7	43	20	9	15
6442 8-1/8	8	G1/8	5	16	14,2	6	44,5	22,5	11	12
6442 8-1/4	8	G1/4	5	17	14,2	7	46,5	22,5	11	15
6442 8-3/8	8	G3/8	5	17	14,2	8	47,5	22,5	11	19
6442 10-1/4	10	G1/4	5,8	19,5	16,5	7	52,5	26	13	15
6442 10-3/8	10	G3/8	5,8	19,5	16,5	8	53,5	26	13	19
6442 12-1/4	12	G1/4	7,3	20	16,5	7	53,5	26,5	15	17
6442 12-3/8	12	G3/8	7,3	20,5	19,5	8	55	26,5	15	19



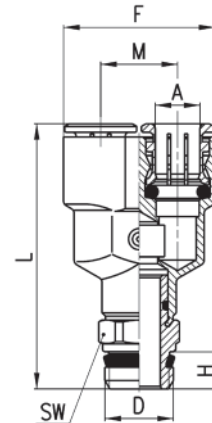
Sprint®



## Фитинги Мод. 6451 - S6450

Тройник Y-образный.

\* = поставляется с Мод. 2661

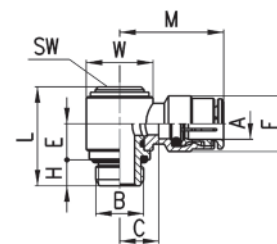


## РАЗМЕРЫ

Мод.	A	D	F	H	L	M	SW	
6451 4-M5	4	M5	18	4	26,5	9	-	*
6451 6-M5	6	M5	24,5	4	29,5	12,5	-	*
S6450 4-1/8	4	G1/8	18	5,5	38	9	12	
S6450 6-1/8	6	G1/8	24,5	5,5	41,5	12,5	12	
S6450 8-1/8	8	G1/8	28,5	5,5	48,5	14,5	14	
S6450 8-1/4	8	G1/4	28,5	7	50	14,5	14	

## Фитинги Мод. 6622

С уплотнительным кольцом.

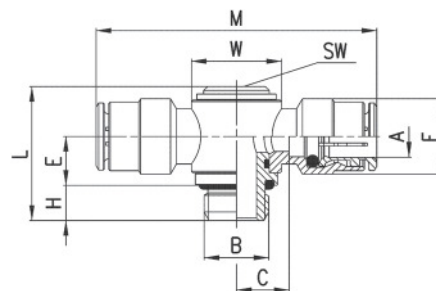


## РАЗМЕРЫ

Мод.	A	B	C	E	F	H	L	M	W	SW
6622 4-M5	4	M5	4	5,7	8,8	4	15,8	18	Ø 8	2,5
6622 4-1/8	4	G1/8	7,5	10,2	9	5	25	21,5	Ø 14	4
6622 6-1/8	6	G1/8	8	10,2	12,7	5	25	24	Ø 14	4
6622 6-1/4	6	G1/4	10	9,1	12,7	6	25,3	26	Ø 18	5
6622 8-1/8	8	G1/8	8	10,2	14,2	5	25	25,5	Ø 14	4
6622 8-1/4	8	G1/4	10	9,1	14,2	6	25,3	27,5	Ø 18	5
6622 10-1/4	10	G1/4	8,8	9,1	16,5	6	25,3	29	Ø 18	5

## Фитинги Мод. 6632

С уплотнительным кольцом.

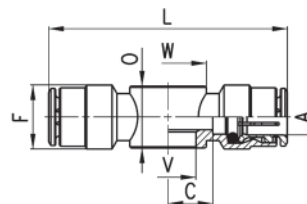


## РАЗМЕРЫ

Мод.	A	B	C	E	F	H	L	M	W	SW
6632 4-1/8	4	G1/8	7,5	10,2	9	5	25	43	Ø 14	4
6632 6-1/8	6	G1/8	8	10,2	12,7	5	25	48	Ø 14	4
6632 6-1/4	6	G1/4	10	9,1	12,7	6	25,3	52	Ø 18	5
6632 8-1/8	8	G1/8	8	10,2	14,2	5	25	51	Ø 14	4
6632 8-1/4	8	G1/4	10	9,1	14,2	6	25,3	55	Ø 18	5
6632 10-1/4	10	G1/4	8,8	9,1	16,5	6	25,3	58	Ø 18	5

## Фитинги Мод. 6620

Для сборки с Мод. 1631 и 1635



## РАЗМЕРЫ

Мод.	A	C	F	L	O	V	W
6620 4-M5	4	5	9	38	9	5,1	Ø 9
6620 4-1/8	4	7,5	9	43	14,5	9,8	Ø 14
6620 6-1/8	6	8	12,7	48	14,5	9,8	Ø 14
6620 6-1/4	6	10	12,7	52	14,5	13,2	Ø 18
6620 8-1/8	8	8	14,2	51	14,5	9,8	Ø 14
6620 8-1/4	8	10	14,2	55	14,5	13,2	Ø 18

## Фитинги Мод. 1631

Размеры пустотелых болтов показаны на странице 4/3.05.09



## Мод.

1631 01-

1631 02-

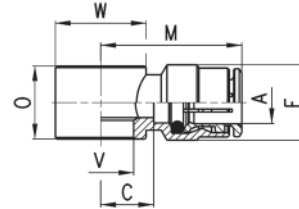
1631 03-

## Фитинги Мод. 6610

Для сборки с Мод. 1631, 1635.

• = Сборка возможна с Мод. SCU, SVU, SCO... M5.

\* = Только для сборки с Мод. 1635.

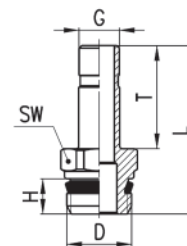


РАЗМЕРЫ							
Мод.	A	C	F	M	O	V	W
6610 4-M5	4	5	9	19	9	5,1	Ø 9
6610 4-M6	4	5	9	19	9	5,1	Ø 9 •
6610 4-1/8	4	7,5	9	21,5	14,5	9,8	Ø 14
6610 5-M5	5	5	10	20	9	5,1	Ø 9
6610 5-M6	5	5	10	20	9	5,1	Ø 9 •
6610 5-1/8	5	8	10	23	14,5	9,8	Ø 14
6610 6-M5	6	6,5	12,7	22,5	9	5,1	Ø 10
6610 6-M6	6	6,5	12,7	22,5	9	5,1	Ø 10 •
6610 6-1/8	6	8	12,7	24	14,5	9,8	Ø 14
6610 6-1/4	6	10	12,7	26	14,5	13,2	Ø 18
6610 8-1/8	8	8	14,2	25,5	14,5	9,8	Ø 14
6610 8-1/4	8	10	14,2	27,5	14,5	13,2	Ø 18
6610 8-3/8	8	11	14,2	28,5	14,5	16,7	Ø 21
6610 10-1/4	10	8,8	16,5	29	14,5	13,2	Ø 18 *
6610 10-3/8	10	10,3	16,5	30,5	14,5	16,7	Ø 21 *
6610 12-1/2	12	12,8	16,5	32	14,5	21	Ø 26 *

## Фитинги Мод. 6811

Sprint®

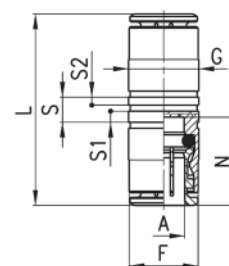
\* = с уплотнительным кольцом



РАЗМЕРЫ						
Мод.	G	D	H	T	L	SW
6811 4-M5	4	M5	4	16,5	24,5	8 *
6811 4-1/8	4	G1/8	5,5	16,5	27,8	12
6811 5-1/8	5	G1/8	5,5	18	29,3	12
6811 5-1/4	5	G1/4	7	18	31	14
6811 6-1/8	6	G1/8	5,5	18	29,3	12
6811 6-1/4	6	G1/4	7	18	31	14
6811 8-1/8	8	G1/8	5,5	20,5	31,8	12
6811 8-1/4	8	G1/4	7	20,5	33,5	14
6811 10-1/4	10	G1/4	7	23	36	14
6811 10-3/8	10	G3/8	8	23	37,3	19
6811 12-3/8	12	G3/8	8	24	38,3	19
6811 14-1/2	14	G1/2	9	28	44	22

## Фитинги Мод. 6580

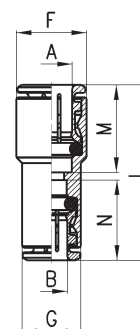
Кольца по UNI 7435 и DIN 6799



## РАЗМЕРЫ

Мод.	A	F	G	L	N	S	S1	S2
6580 4	4	8,4	9	29	14	5	2,2	1,6
6580 5	5	9,4	10	31	15	5	2,2	1,6
6580 6	6	11,7	12	34	16	5	2,2	1,6
6580 8	8	13,7	14	37	17,5	5	2,2	1,6
6580 10	10	15,4	17	41,5	20,2	5	2,2	1,6
6580 12	12	18,3	19	39,5	19,2	5,2	2,2	1,6
6580 14	14	20,5	21	41,5	20,2	5,2	2,2	1,6

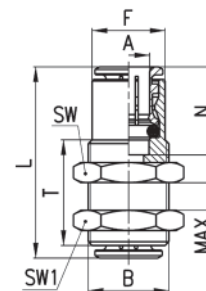
## Фитинги Мод. 6580



## РАЗМЕРЫ

Мод.	A	B	F	G	L	M	N
6580 6-4	6	4	12	9	31,5	16	14
6580 8-6	8	6	14	12,2	35	17,5	16
6580 10-8	10	8	16	14	39	20	17,5
6580 12-10	12	10	19	16	40,5	19	20

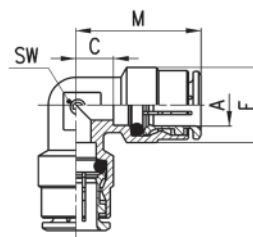
## Фитинги Мод. 6590



## РАЗМЕРЫ

Мод.	A	B	F	L	N	MAX	SW	SW1	T
6590 4	4	M10 x 1	8,8	29	14	10,5	14	14	20
6590 5	5	M12 x 1	9,8	31	15	10,5	17	17	20
6590 6	6	M14 x 1	12,5	33	16	10,5	17	17	20
6590 8	8	M16 x 1	14,5	36	17,5	11,5	19	19	21
6590 10	10	M18 x 1	16,3	41,5	20,2	13	22	22	23,5
6590 12	12	M20 x 1	18,8	39,5	19,2	14,5	24	24	25
6590 14	14	M22 x 1	20,5	41,5	20,2	17,5	27	27	30

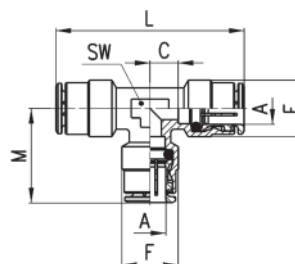
## Фитинги Мод. 6550



## РАЗМЕРЫ

Мод.	A	C	F	M	SW
6550 4	4	3,5	9	17,5	8
6550 5	5	5,5	10	20,5	9
6550 6	6	4	12,7	20	9
6550 8	8	5	14,2	22,5	11
6550 10	10	5,8	16,5	26	13
6550 12	12	7,3	19,5	26,5	15
6550 14	14	8,3	21,5	28,5	17

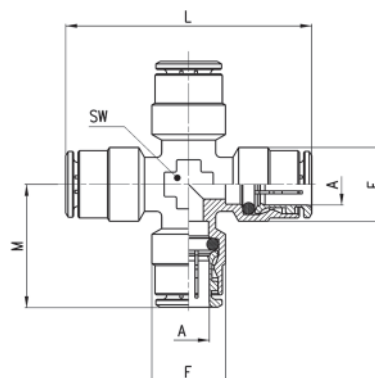
## Фитинги Мод. 6540



## РАЗМЕРЫ

Мод.	A	C	F	L	M	SW
6540 4	4	3,5	9	35	17,5	8
6540 5	5	5,5	10	41	20,5	9
6540 6	6	4	12,7	40	20	9
6540 8	8	5	14,2	45	22,5	11
6540 10	10	5,8	16,5	52	26	13
6540 12	12	7,3	19,5	53	26,5	15
6540 14	14	8,3	21,5	57	28,5	17

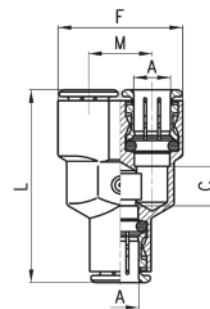
## Фитинги Мод. 6600



## РАЗМЕРЫ

Мод.	A	F	L	M	SW
6600 4	4	9	38	19	9
6600 5	5	10	41	20,5	9
6600 6	6	12,7	44	22	10
6600 8	8	14,2	49	24,5	12
6600 10	10	16,5	55	27,5	14
6600 12	12	19,5	56	28	16

Фитинги Мод. 6560

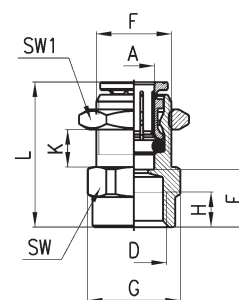


РАЗМЕРЫ

Мод.	A	C	F	L	M
6560 4	4	5	18	33	9
6560 6	6	7	24,5	39	12,5
6560 8	8	9	28,5	44	14,5
6560 10	10	15,5	32	53,5	16

Фитинги Мод. 6593

Новинка

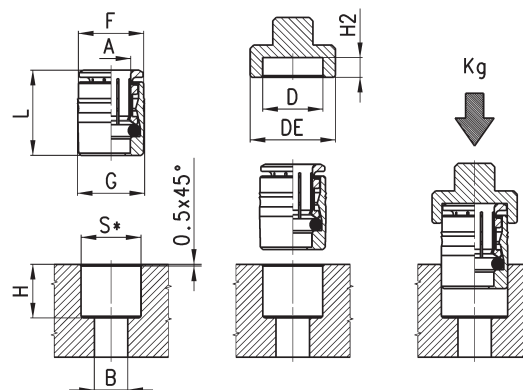


РАЗМЕРЫ

Мод.	A	D	E	F	G	H	L	K (макс)	K (мин)	SW	SW1
6593 6-1/8	6	G1/8	10	M12x1	16,4	6	24,5	8,5	2	15	17
6593 6-1/4	6	G1/4	11,5	M12x1	18,5	7	26	6,5	2	17	17
6593 8-1/8	8	G1/8	10	M15x1	18,5	6	27	9,5	2	17	19
6593 8-1/4	8	G1/4	11,5	M15x1	18,5	7	28,5	9,5	2	17	19
6593 10-3/8	10	G3/8	12,8	M18x1	24,5	8	32,5	12	2	22	22

Фитинги Мод. 6700

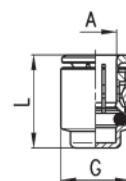
S\* = Отверстие в металле ( + 0.05 - 0 )  
 S\* = Отверстие в пластике ( + 0.03 - 0,02 ).



РАЗМЕРЫ

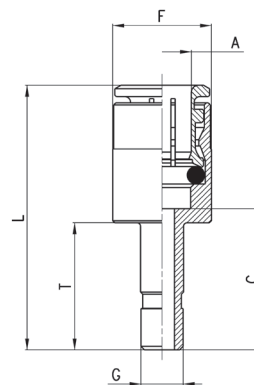
Мод.	A	B	D	DE	F	G	H	H2	L	M	S	Kg мин	Kg макс
6700 4	4	3,5	8,8	14	8,6	9	11	3,1	14,5	4	8,75	314	439
6700 5	5	3,5	9,8	15	9,6	10	11,5	3,1	15,5	5	9,75	251	439
6700 6	6	4	12	17	11,8	12,2	12	3,6	16,5	6	11,95	314	533
6700 8	8	6	14	19	13,8	14,2	14	3,1	18	8	13,95	345	471
6700 10	10	8	16	21	15,8	16,2	16,5	3,1	20,5	10	15,95	439	485

## Заглушка для трубки Мод. 6750



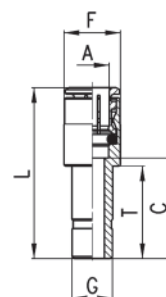
Мод.	A	G	L
6750 4	4	8,8	15
6750 6	6	11,8	17
6750 8	8	13,8	18,5
6750 10	10	15,8	21
6750 12	12	17,8	20

## Фитинги Мод. 6850



РАЗМЕРЫ						
Мод.	A	G	C	F	L	T
6850 6-4	6	4	17,5	12,7	33,5	16,5
6850 8-6	8	6	19	14	36,5	18

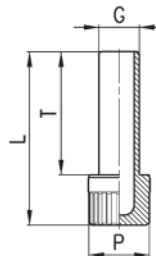
## Фитинги Мод. 6800



РАЗМЕРЫ						
Мод.	A	G	C	F	L	T
6800 4-5	4	5	19	9	33	18
6800 4-6	4	6	15,5	9	29,5	18
6800 4-8	4	8	18	9	32	20,5
6800 5-6	5	6	19	10	34	18
6800 5-8	5	8	18	10	33	20,5
6800 6-8	6	8	18	12,7	34	20,5
6800 6-10	6	10	20,5	12,7	36,5	23
6800 6-12	6	12	17,5	12,7	33,5	24
6800 8-10	8	10	20,5	14	38	23
6800 8-12	8	12	21,5	14	39	24
6800 10-12	10	12	20,3	16,5	40,5	24
6800 10-14	10	14	24,3	16,5	44,5	28
6800 12-14	12	14	29,5	18,8	43,5	28

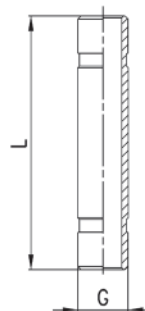
## Заглушка Мод. 6900

Пластик.



РАЗМЕРЫ				
Мод.	G	L	P	T
<b>6900 4</b>	4	29	8	20
<b>6900 5</b>	5	29,5	8	20,5
<b>6900 6</b>	6	31,5	8	22,5
<b>6900 8</b>	8	34,5	12	24,5
<b>6900 10</b>	10	37	12	27
<b>6900 12</b>	12	40,5	16	28,5
<b>6900 14</b>	14	42,5	16	30,5

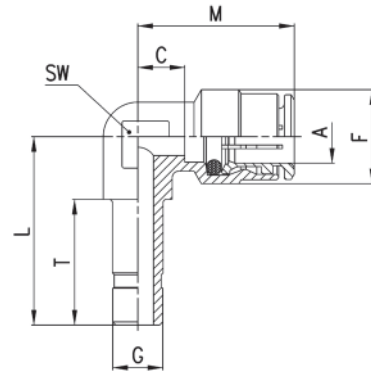
## Фитинги Мод. 6950



РАЗМЕРЫ		
Мод.	G	L
<b>6950 4</b>	4	32,5
<b>6950 6</b>	6	35,5
<b>6950 8</b>	8	40,5
<b>6950 10</b>	10	46
<b>6950 12</b>	12	48
<b>6950 14</b>	14	52



## Фитинги Мод. 6555

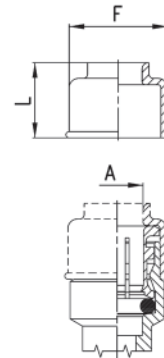


## РАЗМЕРЫ

Мод.	A	G	C	L	F	T	M	SW
<b>6555 4-4</b>	4	4	3,5	22	9	16,5	17,5	8
<b>6555 6-6</b>	6	6	4	24,5	12,7	18	20	9
<b>6555 8-8</b>	8	8	5	27,5	14,2	20	22,5	11
<b>6555 10-10</b>	10	10	5,8	32	16,5	23	26	13

## Колпачок Мод. 6708

Пылезащитный колпачок для быстроразъемных соединений черного цвета.  
Класс пожарной безопасности V0 (самогасящийся материал)



## РАЗМЕРЫ

Мод.	A	F	L
<b>6708 4</b>	4	10,7	10,7
<b>6708 5</b>	5	11,7	11
<b>6708 6</b>	6	13,7	11,5
<b>6708 8</b>	8	15,7	12,5
<b>6708 10</b>	10	18,5	13
<b>6708 12</b>	12	20,7	15
<b>6708 14</b>	14	23,7	15

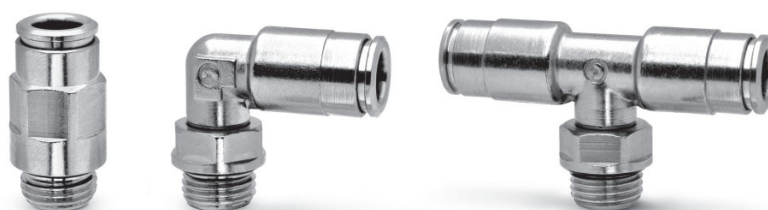
# Быстроразъемные соединения с двойным уплотнением. Серии 8000.

Присоединение G1/8 - G1/4

4

802

СОЕДИНЕНИЕ



Обладая большим опытом в производстве быстроразъемных соединений в пневмосистемах и опираясь на глубокое изучение этого вопроса Камоцци разработала фитинги Серии 8000 с двойным уплотнением. Прототипом для создания этой серии были фитинги Серии 6000, которые были хорошо апробированы в пневматике.

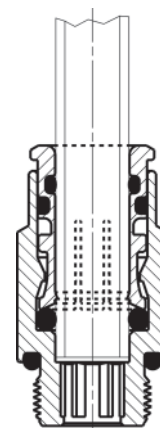
Основным отличием фитингов Серии 8000 является введение дополнительных уплотнений (это решение запатентовано), обеспечивающих надежное и герметичное соединение, полностью устраняющее возможность утечек воздуха через микроцарапины на наружной поверхности трубки, возникающие при многократной коммутации. Быстроразъемные фитинги с двойным уплотнением поставляются в 6-ти различных моделях. Эти фитинги сохраняют герметичность даже после многократных коммутаций.

Поскольку для коммутации не требуется специальных инструментов, существенно сокращается время монтажа и обслуживания оборудования. Можно легко заменить кольцевые резиновые уплотнения фитинга. С помощью таких фитингов можно как соединять трубки между собой, так и присоединять их к резьбовому отверстию. По запросу фитинги могут поставляться с уплотнениями из материалов Viton и EPDM (специальная резина).

## ОБЩИЕ ХАРАКТЕРИСТИКИ

Материал	латунь, уплотнения - NBR
Присоединение (резьба)	трубная цилиндрическая ISO-228 (BSP)
Рабочее давление	мин. - 0,9 - макс. 60 бар. Фитинги Серии 8000 имеют рабочее давление до 60 бар, если это не лимитирует рабочее давление трубки.
Трубки для присоединения	полиамид, полиуретан
Диаметры трубок	Ø 4 - 6 - 8 мм
Рабочее тело	сжатый воздух и жидкости, нейтральные к уплотнениям, например, вода (при использовании других сред обращайтесь к нашим инженерам)
Температура	-20°C ÷ 100°C

## Пример монтажа

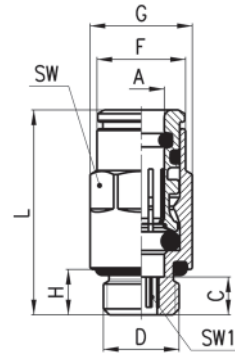


## Фитинги Мод. 8512

С уплотнительным кольцом.



Новые размеры



## РАЗМЕРЫ

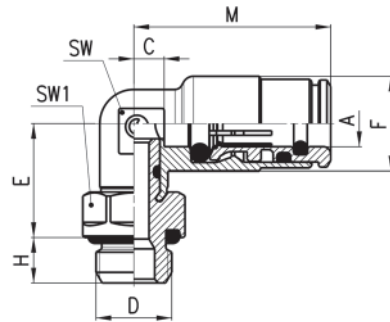
Мод.	A	D	C	F	G	H	L	SW	SW1
8512 4-1/8	4	G1/8	5	8,8	13,5	6	23,8	12	2,5
8512 6-1/8	6	G1/8	5	11,7	13,5	6	27	12	4
8512 6-1/4	6	G1/4	6	11,7	16,4	7	28	15	4
8512 8-1/8	8	G1/8	8,5	13,7	15,2	6	32,5	14	5
8512 8-1/4	8	G1/4	7	13,7	16,4	7	31	15	6

## Фитинги Мод. 8522

Угловой поворотный с уплотнительным кольцом.



Новые размеры

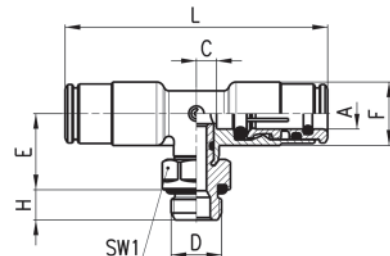


## РАЗМЕРЫ

Мод.	A	D	C	E	F	H	M	SW	SW1
8522 4-1/8	4	G1/8	3	14,5	10	6	21,5	9	12
8522 6-1/8	6	G1/8	4	15	12,5	6	26	10	12
8522 6-1/4	6	G1/4	4	16	12,5	7	26	10	15
8522 8-1/8	8	G1/8	5	16	14,5	6	29	12	12
8522 8-1/4	8	G1/4	5	17	14,5	7	29	12	15

## Фитинги Мод. 8432

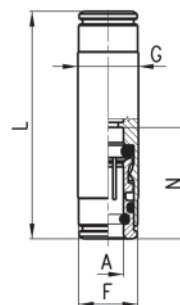
Тройник поворотный с уплотнительным кольцом.



## РАЗМЕРЫ

Мод.	A	D	C	E	F	H	L	SW	SW1
8432 4-1/8	4	G1/8	3	14,5	10	6	43	12	
8432 6-1/8	6	G1/8	4	15	12,5	6	52	12	
8432 8-1/8	8	G1/8	5	16	14,5	6	58	12	
8432 8-1/4	8	G1/4	5	17	14,5	7	58	15	

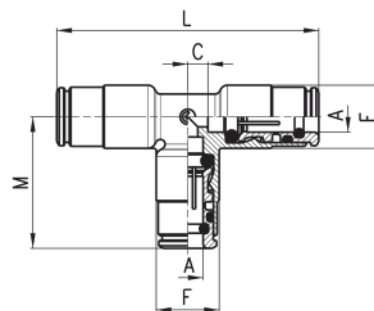
## Фитинги Мод. 8580



## РАЗМЕРЫ

Мод.	A	F	G	L	N
<b>8580 4</b>	4	8,8	10	38	19
<b>8580 6</b>	6	11,7	12	45	22
<b>8580 8</b>	8	13,7	14	48	24

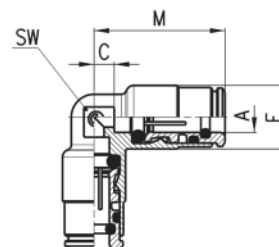
## Фитинги Мод. 8540



## РАЗМЕРЫ

Мод.	A	C	F	M	L
<b>8540 4</b>	4	3	10	21,5	43
<b>8540 6</b>	6	4	12,5	26	52
<b>8540 8</b>	8	5	14,5	29	58

## Фитинги Мод. 8550



## РАЗМЕРЫ

Мод.	A	C	F	M	SW
<b>8550 4</b>	4	3	10	21,5	9
<b>8550 6</b>	6	4	12,5	26	10
<b>8550 8</b>	8	5	14,5	29	12