



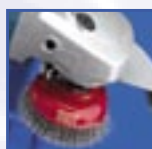
Углошлифовальная машинка

- Ø 115 MM (4½")
рабочая скорость 12,500 об/мин
- Ø 125 MM (5")
рабочая скорость 11,000 об/мин
- Ø 150 MM (6")
рабочая скорость 8,500 об/мин
- Ø 180 MM (7")
рабочая скорость 8,500 об/мин
- Ø 230 MM (9")
рабочая скорость 6,500 об/мин



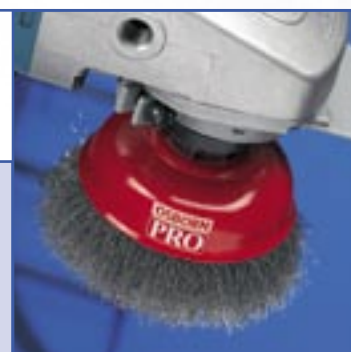
Дисковые и цилиндрические щётки

- Жгутная проволока
- Гофрированная проволока



Торцевые (чашечные) щётки

- Жгутная проволока
- Гофрированная проволока
- Абразивный ворс



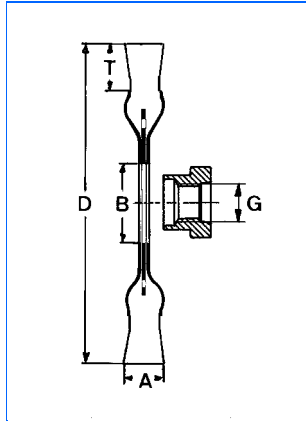
Конические щётки

- Жгутная проволока
- Гофрированная проволока



Какая щётка для какой углошлифовальной машинки?

Ø	60	65	75	80	90	100	115	120	125	150	178
Дисковая жгутная						115	115		125	150	180
Цилиндрическая гофрированная						115	115				
Чашка жгутная		115	125	150		180		230			
Чашка гофрированная	115		125	150		150	180		230	230	
Чашка полимераабразивная						регуляр 150					



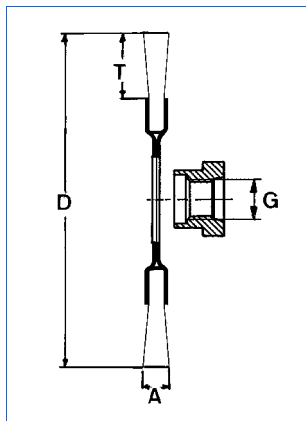
Дисковые щётки, жгутовая проволока

агрессивный тип

Общие области применения	Очистка; удаление заусенцев, краски, окислы, ржавчины, шлака
Специальные области применения	Щётки для экстремальных работ на больших скоростях. Для различных применений соответствующие направления жгутов.

						Стальная пров.	Стальная пров.	Стальная пров.		
						0,35 мм	0,50 мм	0,80 мм		
						Номер заказа	Номер заказа	Номер заказа		
Размер (мм)	Отверстия (мм)		Резьба	Адап-р	макс. Станд.					
D A T	B min	B max	G		мин ⁻¹					
100	12	20	22,2		К	12.500	1	0002-621 131	0002-621 151	
115	12	23	22,2		К	12.500	1	0002-631 131	0002-631 151	
115	12	23		M14x2,0		12.500	10	0402-631 131	0402-631 151	
125	13	28	22,2		К	12.500	1	6152-631 131	2202-631 151	
125	13	28		M14x2,0		12.500	10	1402-631 131	1402-631 151	
150	13	37	22,2		К	12.000	1	0002-641 131	0002-641 151	0002-641 181
178	13	42	22,2		К	12.000	1	0002-653 131	0002-653 151	0002-653 181

						Нержавеющая стальная пр-ка	Нержавеющая стальная пр-ка	
						0,35 мм	0,50 мм	
						Номер заказа	Номер заказа	
Размер (мм)	Отверстия (мм)		Резьба	Адап-р	макс. Станд.			
D A T	B min	B max	G		мин ⁻¹			
100	12	20	22,2		К	12.500	1	0002-621 351
115	12	23	22,2		К	12.500	1	0002-631 331
115	12	23		M14x2,0		12.500	10	0402-631 331
125	13	28	22,2		К	12.500	1	2202-631 331
125	13	28		M14x2,0		12.500	10	1402-631 331
150	13	37	22,2		К	12.000	1	0002-641 351
178	13	42	22,2		К	12.000	1	0002-653 351

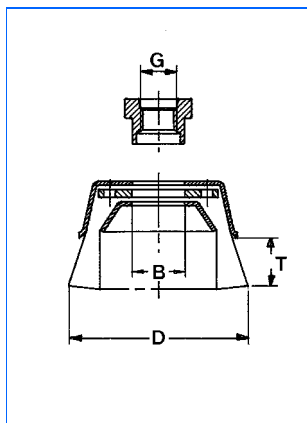


Цилиндрические щётки, кордовая проволока

с резьбой

Общие области применения	Очистка; удаление краски, ржавчины, шлака
Специальные области применения	Щётки для работ средней тяжести. Шершевание/удаление резины, текстурирование дерева.

						Кордовая пров.				
						0,27 мм Рустикорд				
						Номер заказа				
Размер (мм)	Отверстия (мм)		Резьба	Адап-р	макс. Станд.					
D A T	B min	B max	G		мин ⁻¹					
100	12	20	M14x2		К	12.000	1	2802-522 051		
115	12	28	M14x2		К	12.000	1	2812-522 051		

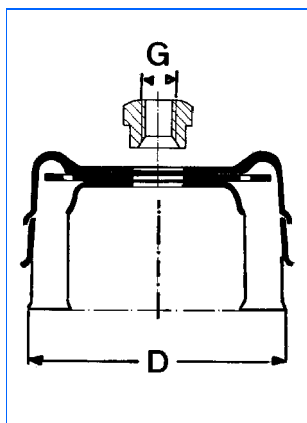


Чашечные щётки, жгутовая проволока

с резьбой или отверстием для УШМ

Общие области применения	Удаление заусенцев, краски, шлака, окалины, ржавчины; очистка
Специальные области применения	Агрессивный инструмент для тяжёлых зачистных работ на гладких поверхностях.

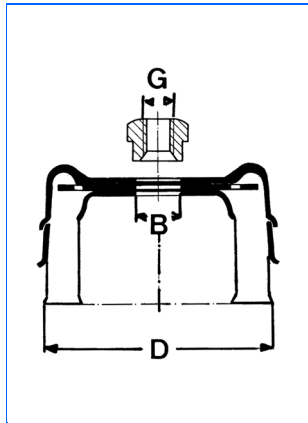
Размер (мм) D T B	Отверстия (мм) B	Резьба G	макс. мин ⁻¹	Станд. Упак.	Стальная пров.	Стальная пров.	Нержавеющая стальная пр-ка	Нержавеющая стальная пр-ка
					0,35 мм Номер заказа	0,50 мм Номер заказа	0,35 мм Номер заказа	0,50 мм Номер заказа
65 20 16			12.500	1	1602-608 131	1602-608 151	1602-608 331	1602-608 351
65 20		M10x1,25	12.500	1	2352-608 131	2352-608 151	2352-608 331	2352-608 351
65 20		M10x1,5	12.500	1	0102-608 131	0102-608 151	0102-608 331	0102-608 351
65 20		M12x1,5	12.500	1		1162-608 151		
65 20		M14x2,0	12.500	1	0002-608 131	0002-608 151	0002-608 331	0002-608 351
65/80 30		M14x2,0	12.500	1	3892-608 131			



Чашечные щётки, жгутовая проволока

Общие области применения	Удаление заусенцев, краски, шлака, окалины, ржавчины; очистка
Специальные области применения	Агрессивный инструмент для тяжёлых зачистных работ и обработки больших поверхностей. Съёмное стопорное кольцо предотвращает потерю жёсткости.

Размер (мм) D T B	Резьба G	макс. мин ⁻¹	Станд. Упак.	Стальная пров.	Стальная пров.		
				0,35 мм Номер заказа	0,50 мм Номер заказа		
75 20	M14x2,0	11.000	1	0008-608 132	0008-608 152		
75 20	5/8"x11NC	11.000	1	0808-608 132	0808-608 152		

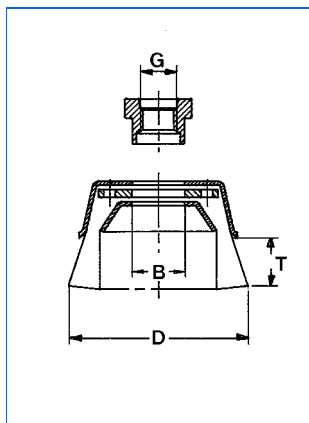


Чашечные щётки, жгутовая проволока

Общие области применения	Шершевание, очистка; удаление заусенцев, краски, окалины
Специальные области применения	Агрессивный инструмент для тяжёлых зачистных работ и обработки больших поверхностей. Съёмное стопорное кольцо предотвращает потерю жёсткости.

Размер (мм) D	Отверстия (мм)		Резьба G	макс. Станд. мин ⁻¹ Упак.	Стальная пров.	Стальная пров.	Стальная пров.
	T	B			0,35 мм Номер заказа	0,50 мм Номер заказа	0,80 мм Номер заказа
80	20	22,2		8.500 1	0002-607 133	0002-607 153	0002-607 183
80	20		M14x2,0	8.500 1	0002-608 133	0002-608 153	0002-608 183
80	20		5/8"x11NC	8.500 1	0802-608 133	0802-608 153	0802-608 183
100	20	22,2		8.500 1	0002-607 134	0002-607 154	0002-607 184
100	20		M14x2,0	8.500 1	0002-608 134	0002-608 154	0002-608 184
100	20		5/8"x11NC	8.500 1	0802-608 134	0802-608 154	0802-608 184
120	20	22,2		6.500 1	0002-607 135	0002-607 155	0002-607 185
120	20		M14x2,0	6.500 1	0002-608 135	0002-608 155	0002-608 185
120	20		5/8"x11NC	6.500 1	0802-608 135	0802-608 155	0802-608 185

Размер (мм) D	Отверстия (мм)		Резьба G	макс. Станд. мин ⁻¹ Упак.	Нержавеющая стальная пр-ка	Нержавеющая стальная пр-ка
	T	B			0,35 мм Номер заказа	0,50 мм Номер заказа
80	20		M14x2,0	8.500 1	0002-608 333	0002-608 353
100	20	22,2		8.500 1		0002-607 354
100	20		M14x2,0	8.500 1	0002-608 334	0002-608 354

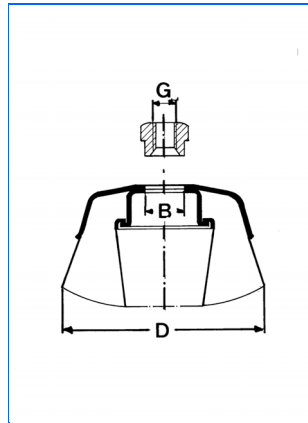


Чашечные щётки, гофрированная проволока

с резьбой или отверстием для УШМ

Общие области применения	Шершавание, матирование, очистка; удаление заусенцев, краски, окалины, ржавчины
Специальные области применения	Щётки для лёгких и средних зачистных работ, для обработки больших поверхностей, к примеру, удаление поверхностной коррозии.

					Стальная пров.	Стальная пров.	Нержавеющая стальная пр-ка	
Размер (мм)		Отверстия (мм)	Резьба	макс. Станд.	0,20 мм	0,30 мм	0,30 мм	
D	T	B	G	мин ⁻¹ Упак.	Номер заказа	Номер заказа	Номер заказа	
60	21	16		12.500	1	1602-613 141	1602-613 161	1602-613 361
60	21		M10x1,25	12.500	1	5262-613 141	5262-613 161	
60	21		M10x1,5	12.500	1	0102-613 141	0102-613 161	
60	21		M14x2,0	12.500	1	0002-613 141	0002-613 161	0002-613 361
75	23	16		12.500	1	1602-613 142	1602-613 162	1602-613 362
75	23		M10x1,25	12.500	1	5652-613 142	5652-613 162	
75	23		M10x1,5	12.500	1	0102-613 142	0102-613 162	
75	23		M14x2,0	12.500	1	0002-613 142	0002-613 162	0002-613 362
75	23		5/8"x11NC	12.500	1	0802-613 142	0802-613 162	0802-613 362



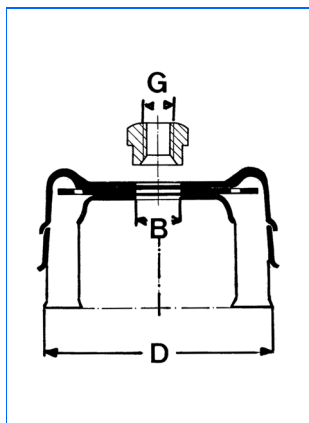
Чашечные щётки, гофрированная проволока

с резьбой или отверстием для УШМ

Общие области применения	Шершавление, матирование, очистка; удаление заусенцев, краски, окалины, ржавчины
Специальные области применения	Прочный инструмент при лёгких зачистных работах и обработке больших поверхностей.

Размер (мм) D	Отверстия (мм)		Резьба G	макс. мин ⁻¹	Станд. Упак.	Стальная пров.	Стальная пров.	Стальная пров.	Стальная пров.
	T	B				0,20 мм Номер заказа	0,30 мм Номер заказа	0,38 мм Номер заказа	0,50 мм Номер заказа
80	25	20		8.500	1		0002-603 163		
80	25	22,2		8.500	1	1902-603 143	1902-603 163		
80	25		M14x2,0	8.500	1	0002-613 143	0002-613 163		0002-613 193
80	25		5/8"x11NC	8.500	1	0802-613 143	0802-613 163		
100	30	22,2		8.500	1	0002-603 144	0002-603 164		0002-603 194
100	30		M14x2,0	8.500	1	0002-613 144	0002-613 164		0002-613 194
100	30		5/8"x11NC	8.500	1	0802-613 144	0802-613 164		0802-613 194
125	30	22,2		6.500	1	0002-603 145	0002-603 165		0002-603 195
125	30		M14x2,0	6.500	1	0002-613 145	0002-613 165		0002-613 195
125	30		5/8"x11NC	6.500	1	0802-613 145	0802-613 165		0802-613 195
140	35		M14x2,0	8.500	1			0004-613 175	0004-613 195
140	35		5/8"x11NC	8.500	1			0804-613 175	0804-613 195
150	40		M14x2,0	4.500	1	0002-613 146	0002-613 166		0002-613 196
150	40		5/8"x11NC	4.500	1	0802-613 146	0802-613 166		0802-613 196

Размер (мм) D	Отверстия (мм)		Резьба G	макс. мин ⁻¹	Станд. Упак.	Нержавеющая стальная пр-ка	Нержавеющая стальная пр-ка	Латунированная стальная пров.
	T	B				0,30 мм Номер заказа	0,38 мм Номер заказа	0,30 мм Номер заказа
80	25	20		8.500	1	0002-603 363		
80	25	22,2		8.500	1	1902-603 363		
80	25		M14x2,0	8.500	1	0002-613 363		0002-613 063
80	25		5/8"x11NC	8.500	1	0802-613 363		0802-613 063
100	30		M14x2,0	8.500	1	0002-613 364		0002-613 064
100	30		5/8"x11NC	8.500	1	0802-613 364		0802-613 064
125	30		M14x2,0	6.500	1	0002-613 365		0002-613 065
125	30		5/8"x11NC	6.500	1	0802-613 365		0802-613 065
140	35		M14x2,0	8.500	1		0004-613 375	
140	35		5/8"x11NC	8.500	1	0804-613 375		
150	40		M14x2,0	4.500	1			0002-613 066
150	40		5/8"x11NC	4.500	1			0802-613 066



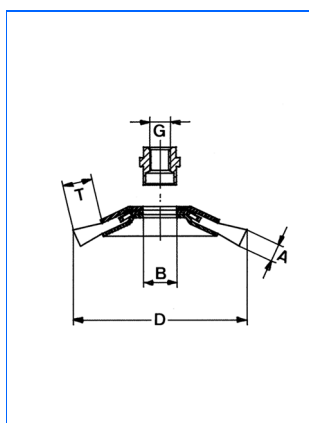
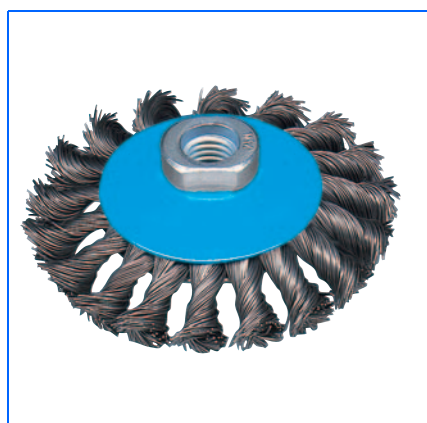
Чашечные, полимерабразив, карбид кремния

для УШМ с регулируемыми оборотами

Общие области применения	УШМ с регулируемыми оборотами
Специальные области применения	Текстурирование и подшлифовка дерева, обработка цветных металлов. Рекомендованная скорость 4000 об/мин.

Размер (мм) D	Отверстия (мм)		Резьба G	макс. мин ⁻¹	Станд. Упак.	Полимерабразив				
	T	B				Зерно 180	Номер заказа			
100	25	22,2		8.500	1		1802-607 914			
100	25		M14x2,0	8.500	1		1802-608 914			
100	25		5/8"x11NC	8.500	1		0802-608 914			

*Другая зернистость по запросу



Конические щётки, жгутовая проволока

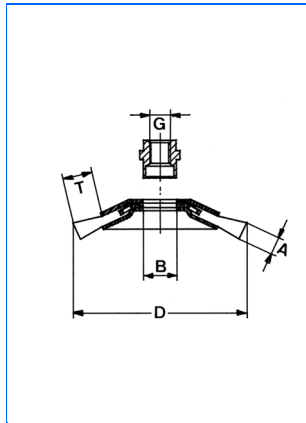
резьба или отверстие для УШМ

Общие области применения	Удаление заусенцев, краски, ржавчины, окалины, шлака; очистка
Специальные области применения	Многогранно используемые щётки для тяжёлых очистных работ. Идеально для обработки прямых углов из-за своей конической формы. К примеру, распределительных щитов.

Размер (мм) D	Отверстия (мм)		Резьба G	макс. мин ⁻¹	Станд. Упак.	Стальная пров.		Нержавеющая стальная пр-ка	
	A	T				0,35 мм	0,50 мм	0,35 мм	0,50 мм
						Номер заказа	Номер заказа	Номер заказа	Номер заказа
100	13	22	16	12.500	1	1602-622 131	1602-622 151	1602-622 331	1602-622 351
100	13	22		12.500	1	2352-622 131	2352-622 151	2352-622 331	2352-622 351
100	13	22		12.500	1	0102-622 131	0102-622 151	0102-622 331	0102-622 351
100	13	22		12.500	1	0002-622 131	0002-622 151	0002-622 331	0002-622 351
100	13	22		12.500	1	0002-623 131 *	0002-623 151 *	0002-623 331 *	0002-623 351 *
115	15	20	16	12.500	1	1602-632 131	1602-632 151	1602-632 331	1602-632 351
115	15	20		12.500	1	0002-632 131	0002-632 151	0002-632 331	0002-632 351
115	15	20		12.500	1	0802-632 131	0802-632 151	0802-632 331	0802-632 351

*очень агрессивная модель (22 жгута)

Размер "А" может меняться в зависимости от проволоки



Конические щётки, гофрированная проволока

резьба или отверстие для УШМ

Общие области применения	Шершевание, матирование, очистка; удаление заусенцев, краски, ржавчины, окалины
Специальные области применения	Многосторонне используемые щётки для тяжёлых очистных работ. Идеально для обработки прямых углов из-за своей конической формы.

Размер (мм)				Отверстия (мм)	Резьба	макс. Станд. мин ⁻¹ Упак.	Стальная пров.	Нержавеющая стальная пр-ка 0,20 мм Номер заказа	Нержавеющая стальная пр-ка 0,30 мм Номер заказа
D	A	T	B				0,30 мм Номер заказа		
100	10	20	16			1	1602-512 161		
100	20	20	16			1	1602-512 162	1602-512 342	1602-512 362
100	10	20		M10x1,25		1	2352-512 161		
100	20	20		M10x1,25		1	2352-512 162	2352-512 342	2352-512 362
100	10	20		M10x1,5		1	0102-512 161		
100	20	20		M10x1,5		1	0102-512 162	0102-512 342	0102-512 362
100	10	20		M14x2,0		1	0002-512 161		
100	20	20		M14x2,0		1	0002-512 162	0002-512 342	0002-512 362

Размер "А" может меняться в зависимости от проволоки



Дреши

- с регулируемой скоростью, перфораторы и т.д.
- подходит ко всем фабрикатам
- рабочая скорость 1500 – 3500 об/мин



Круглые щётки

- жгутная проволока
- гофрированная проволока
- абразивный ворс
- проволока, залитая в пластик



Чашечные щётки

- жгутная проволока
- гофрированная проволока
- абразивный ворс
- проволока, залитая в пластик



Концевые щётки

- гофрированная проволока
- абразивный ворс
- проволока, залитая в пластик



Лепестковые щётки

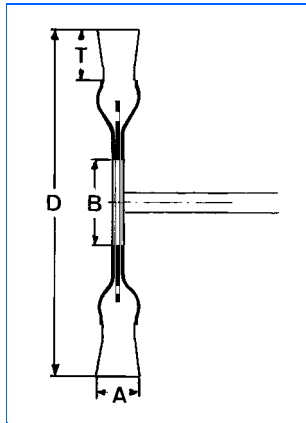
- гофрированная проволока
- абразивный ворс
- фибра (растительный ворс)



Для обработки отверстий (ерши)

- стальная проволока
- абразивный ворс



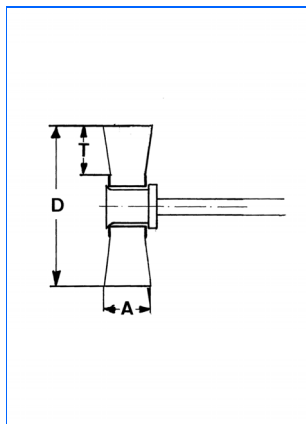


Дисковые щётки, жгутовая проволока

агрессивный тип

Общие области применения	Удаление заусенцев, краски, окалины, ржавчины, шлака; щеткование сварных швов
Специальные области применения	Щётки для экстремальных работ на больших скоростях

Размер (мм)				макс. мин ⁻¹	Станд. Упак.	Стальная пров.	Стальная пров.	Нержавеющая стальная пр-ка	
D	A	T	B			0,35 мм Номер заказа	0,50 мм Номер заказа	0,50 мм Номер заказа	
75	12	15	13	20.000	12	0002-611 131	0002-611 151		
75	12	18		20.000	12	0202-611 131	0202-611 151	0202-611 351	



Инструментальные щётки, гофр-проволока

с хв-ком 6 мм

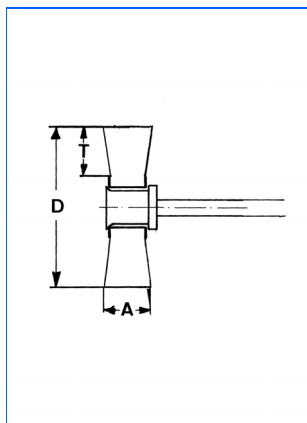
Общие области применения	Шершавление, матирование; удаление заусенцев, окалины, краски, поверхности; однородные чистые поверхности
Специальные области применения	Малый диаметр позволяет применение в труднодоступных местах. Плотная набивка. Для лёгких и средних очистных работ.

Размер (мм)				макс. мин ⁻¹	Станд. Упак.	Стальная пров.	Стальная пров.	Стальная пров.	Стальная пров.
D	A	T				0,15 мм Номер заказа	0,20 мм Номер заказа	0,30 мм Номер заказа	0,50 мм Номер заказа
20	6	4		20.000	10	0002-501 132	0002-501 142		
20	9	4		20.000	10		0002-501 143		
30	6	6		20.000	10		0002-502 141		
30	9	6		20.000	10	0002-502 132	0002-502 142		
30	12	6		20.000	10		0002-502 143		
40	7	10		18.000	10		0002-503 141		
40	11	10		18.000	10	0002-503 132	0002-503 142		
40	16	10		18.000	10		0002-503 143		
50	10	13		15.000	10		0002-504 141	0002-504 161	
50	17	13		15.000	10	0002-504 132	0002-504 142	0002-504 162	
50	23	13		15.000	10		0002-504 143	0002-504 163	
60	12	15		15.000	10		0002-505 141	0002-505 161	
60	18	15		15.000	10	0002-505 132	0002-505 142	0002-505 162	
60	23	15		15.000	10		0002-505 143	0002-505 163	
70	11	15		15.000	10		0002-506 141	0002-506 161	
70	18	15		15.000	10	0002-506 132	0002-506 142	0002-506 162	
70	23	15		15.000	10		0002-506 143	0002-506 163	
70	10	14		15.000	10				5183-506 192
80	19	20		15.000	10		0002-507 142	0002-507 162	

Размер "А" может меняться в зависимости от проволоки

Рекомендованная рабочая скорость около 50% от максимальных безопасных об/мин.

Другие резцы, размеры и рабочий материал (ворс) по запросу! Артикулы, имеющиеся на складе, напечатаны жирным шрифтом!



Инструментальные щётки, гофр. проволока

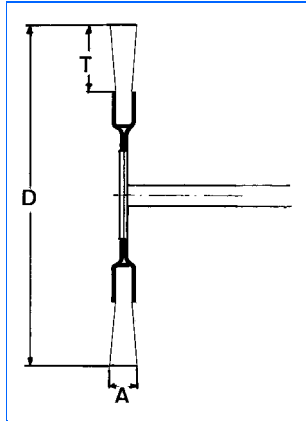
с хв-ком 6 мм

Общие области применения	Шершевание, матирование; удаление заусенцев, окалины, краски, цветов побежалости; однородные чистые
Специальные области применения	Малый диаметр позволяет применение в труднодоступных местах. Плотная набивка. Для лёгких и средних очистных работ.

Размер (мм)			макс. мин ⁻¹	Станд. Упак.	Нержавеющая стальная пр-ка	Нержавеющая стальная пр-ка	Нержавеющая стальная пр-ка	Латунная пров.
D	A	T			0,15 мм Номер заказа	0,20 мм Номер заказа	0,30 мм Номер заказа	0,20 мм Номер заказа
20	6	4	20.000	10	0002-501 332	0002-501 342		
20	9	4	20.000	10	0002-501 333	0002-501 343		0002-501 542
30	6	6	20.000	10		0002-502 341		
30	9	6	20.000	10	0002-502 332	0002-502 342		0002-502 542
30	12	6	20.000	10	0002-502 333	0002-502 343		
40	7	10	18.000	10	0002-503 331	0002-503 341		
40	11	10	18.000	10	0002-503 332	0002-503 342		0002-503 542
40	16	10	18.000	10	0002-503 333	0002-503 343		
50	10	13	15.000	10		0002-504 341	0002-504 361	
50	17	13	15.000	10	0002-504 332	0002-504 342	0002-504 362	0002-504 542
50	23	13	15.000	10		0002-504 343	0002-504 363	
60	12	15	15.000	10		0002-505 341	0002-505 361	
60	18	15	15.000	10	0002-505 332	0002-505 342	0002-505 362	0002-505 542
60	23	15	15.000	10		0002-505 343	0002-505 363	
70	11	15	15.000	10		0002-506 341	0002-506 361	
70	18	15	15.000	10	0002-506 332	0002-506 342	0002-506 362	0002-506 542
70	23	15	15.000	10		0002-506 343	0002-506 363	
80	10	20	15.000	10			5162-507 361	
80	19	20	15.000	10		0002-507 342	0002-507 362	0002-507 542

Размер "А" может меняться в зависимости от проволоки

Рекомендованная рабочая скорость около 50% от максимальных безопасных об/мин.

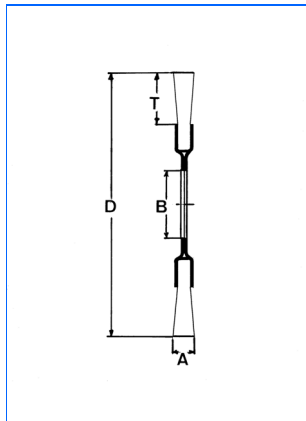


Цилиндрические щётки, гофр. проволока

для самоделкина, хв-к 6 мм, на дрель

Общие области применения	Удаление заусенцев, краски, ржавчины, окалины; очистка
Специальные области применения	Щётки средней плотности набивки, для удаления краски, ржавчины, окалины, накипи или заусенцев.

Размер (мм)			макс. мин ⁻¹	Станд. Упак.	Стальная пров.	Стальная пров.	Латунная провол.	
D	A	T			гофр. грубая Номер заказа	гофриров., тонкая Номер заказа	гофриров., тонкая Номер заказа	
40	5	10	4.500	20	0008-600 121	0003-600 111		
50	7	10	4.500	20	0008-600 221	0003-600 211		
63	9	13	4.500	20	0008-600 321	0003-600 311		
75	10	16	4.500	10	0008-600 421	0008-600 411	0502-600 451	
75	15	16	4.500	10	0008-600 422	0003-600 412		
100	12	22	4.500	10	0008-600 521	0008-600 511		
100	17	22	4.500	10	0008-600 522	0003-600 512		

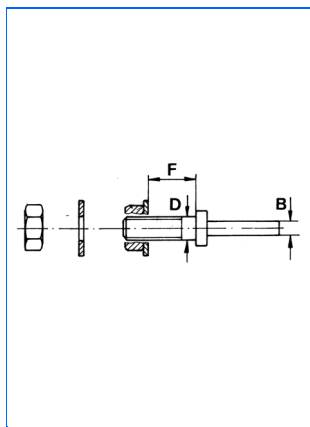


Цилиндрические щётки, гофр. проволока

для самоделкина, с отверстием

Общие области применения	Очистка; удаление заусенцев, краски, окалины, ржавчины
Специальные области применения	Могут применяться в одиночку (Тип 1) на зажимной оправке или в качестве набранных в валик (Тип 2)

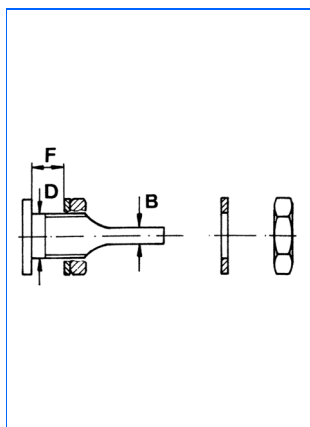
Размер (мм)				макс. мин ⁻¹	Станд. Упак.	Стальная пров.	Стальная пров.		
D	A	T	B			Отверстия	гофр. грубая Номер заказа		
50	7	10	9,6	4.500	20	0008-601 221	0003-601 211		
63	9	13	9,6	4.500	20	0008-601 321	0003-601 311		
75	10	16	9,6	4.500	10	0128-601 421	0123-601 411		
75	10	16	12,7	4.500	10	0008-601 421	0003-601 411		
100	12	22	12,7	4.500	10	0008-601 521	0003-601 511		



Хвостовики тип 1

Общие области применения	Для монтажа щёток на ширину макс. 20 мм на дрель
Специальные области применения	Для круглых щёток с отверстием. Возможен монтаж щёток на ширину макс. 20 мм.

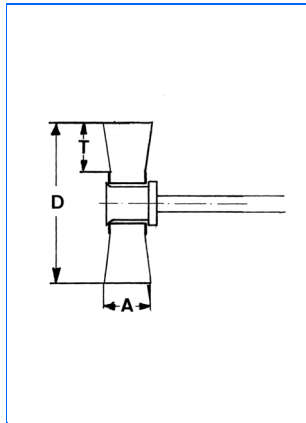
Размер (мм)				макс. F	Номер заказа			
D	D"	B						
10		6		20	0003-000 100			
13		6		20	0003-000 130			
12,7	1/2"	6		20	0004-000 127			
6,35	1/4"	6		20	0004-000 063			
9,52	3/8"	6		20	0004-000 095			



Хвостовики тип 2

Общие области применения	Для монтажа щёток на ширину макс. 11 мм на дрель
Специальные области применения	Для круглых щёток с отверстием. Возможен монтаж щёток на ширину макс. 11 мм.

Размер (мм)			макс. F	Номер заказа			
D"	B						
3/8"	6		11	9907-075 128			
1/2"	6		11	9907-075 129			
5/8"	6		11	9907-075 130			

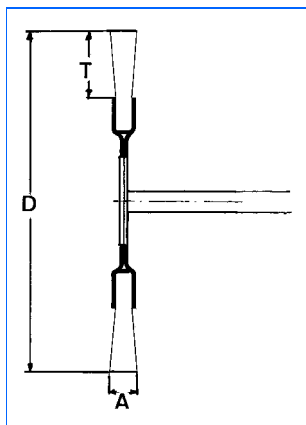


Щётки для текстурирования дерева

с хв-ком 8 мм

Общие области применения	Текстурирование дерева
Специальные области применения	Ворс данной щётки состоит из кордовой проволоки (связанной стальной латунированной проволоки), очень хорош для истирания мягкого и твёрдого дерева. Глубина структуры (удаление мягких годовичных колец) регулируется скоростью и количеством проходов.

Размер (мм)				макс. мин ⁻¹	Станд. Упак.	Кордовая пров. 0,25 мм Рустикорд			
D	A	T	Номер заказа						
80	35	25	4.000	1	0908-507 061				

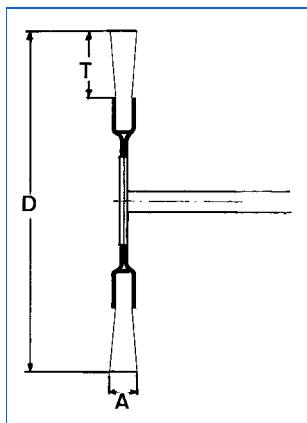
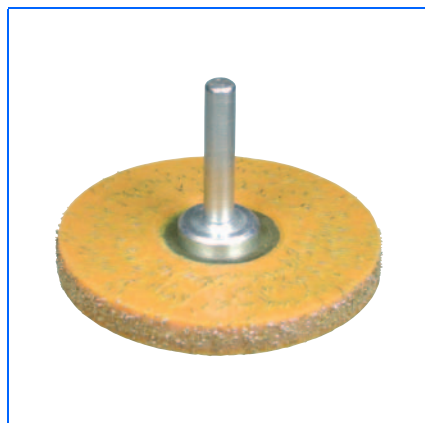


Цилиндрические, полимерабразив, оксид алюминия

"Гритифлекс" с хв-ком 6 мм

Общие области применения	Удаление краски, пыли; полирование, матирование, очистка, текстурирование дерева
Специальные области применения	Ворс данных щёток идеально отслеживает контуры детали без нарушения геометрии. В процессе работы высвобождаются всё новые зёрна, обеспечивая стабильность режущей способности .

Размер (мм)				макс. мин ⁻¹	Станд. Упак.	Полимерабразив			
D	A	T	красный, Зерно 80			Полимерабразив			
75	16	10	4.500	10	0802-600 491	0182-600 491			
100	23	10	4.500	10	0802-600 591	0182-600 591			

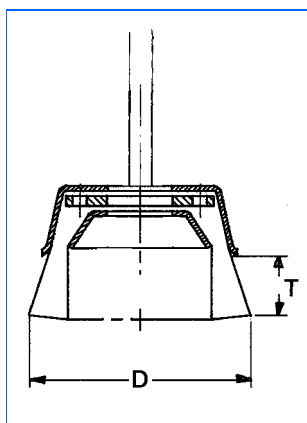


Цилиндрические щётки, гофр. проволока, залитая пластиком

с хв-ком 6 мм

Общие области применения	Очистка; удаление заусенцев, краски, окалины, ржавчины, шлака
Специальные области применения	Безопасные щётки идеальны для удаления краски, лака, заусенцев и очистки поверхности. Проверены TÜV. Десятикратная стойкость, отсутствие обрыва проволоки.

Размер (мм)				Латунированная стальная провол.				
D	A	T	макс. мин ⁻¹	Станд. Упак.	гофр. залитая пластиком 0,30 мм Номер заказа			
63	8	20	15.000	12	0002-911 941			
76	8	26	15.000	12	0002-911 951			

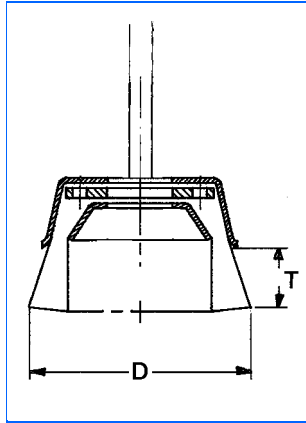


Чашечные щётки, жгутовая проволока

6 мм хв-к, агрессивный тип

Общие области применения	Шершавание, очистка; удаление заусенцев, краски, окалины
Специальные области применения	Щётки для экстремальных работ. Для больших поверхностей.

Размер (мм)				Стальная пров.				
D	T	макс. мин ⁻¹	Станд. Упак.	0,50 мм Номер заказа		Номер заказа		
65	23	6.000	12	1004-608 151				

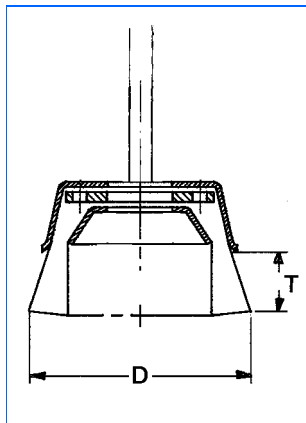


Чашечные щётки, гофрированная проволока

для самоделкина, с хв-ком 6 мм

Общие области применения	Удаление заусенцев, краски, ржавчины; матирование, очистка
Специальные области применения	Щётки средней плотности набивки, для удаления краски, ржавчины, окалины, накипи или заусенцев.

Размер (мм)			Стальная пров.		Стальная пров.	Латунная провол.	
D	T	макс. мин ⁻¹	Станд. Упак.	гофр. грубая Номер заказа	гофриров., тонкая Номер заказа	гофриров., тонкая Номер заказа	
50	17	4.500	20	0008-600 821	0008-600 811	0023-600 851	
60	20	4.500	10	0008-600 823	0003-600 813		
75	20	4.500	10	0008-600 921	0008-600 911		
80	23	4.500	10	0008-601 921	0003-601 911		

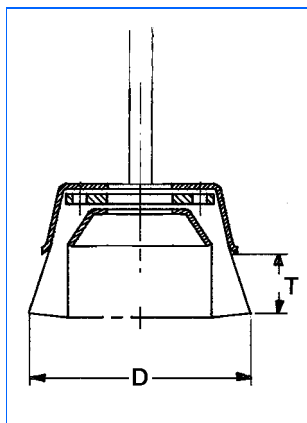


Чашечные, полимерабразив, оксид алюминия

"Гритифлекс" с хв-ком 6 мм

Общие области применения	Удаление краски, пыли; выглаживание, матирование, очистка, структурирование дерева
Специальные области применения	Ворс данных щёток идеально отслеживает контуры детали без нарушения геометрии. В процессе работы высвобождаются всё новые зёрна, обеспечивая стабильность режущей способности .

Размер (мм)			Полимерабразив		Полимерабразив		
D	T	макс. мин ⁻¹	Станд. Упак.	красный. Зерно 80 Номер заказа	синий, Зерно 180 Номер заказа		
50	17	4.500	10	0802-600 891	0182-600 891		
75	23	4.500	10	0802-600 991	0182-600 991		

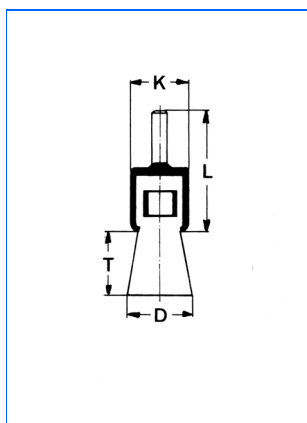


Чашечные щётки, гофр. пр-ка, залитая пластиком

с хв-ком 6 мм

Общие области применения	Удаление заусенцев, краски, шлака, окалины, ржавчины; очистка
Специальные области применения	Безопасные щётки идеальны для удаления краски, лака, заусенцев и очистки поверхности. Проверены TÜV. Десятикратная стойкость, отсутствие рывка проволоки.

Размер (мм)		макс. мин ⁻¹	Станд. Упак.	Латунированная стальная провол. гофр. залитая пластиком 0,30 мм Номер заказа			
D	T						
50	15	15.000	6	0002-930 821			



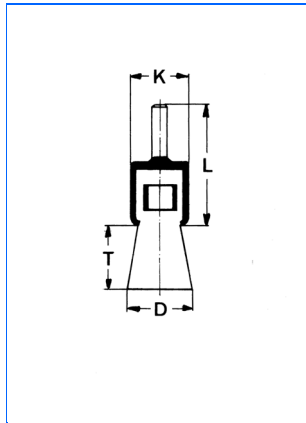
Концевые щётки из гофр. проволоки

с хв-ком 6 мм для дрелей и скоростных машин

Общие области применения	Шершавание, матирование, очистка; удаление заусенцев, краски, шлака, окалины
Специальные области применения	Для удаления заусенцев, ржавчины, шлака, окалины, излишков резины, нагара и других загрязнений в труднодоступных местах и внутренних полостях.

Размер (мм)				макс. мин ⁻¹	Станд. Упак.	Стальная пров.	Стальная пров.	Стальная пров.	
D	T	K	L			0,20 мм Номер заказа	0,30 мм Номер заказа	0,50 мм Номер заказа	
10	20	10	45	20.000	12	0003-509 141	0003-509 161	0003-509 191	
17	25	15	45	18.000	12	0002-509 142	0002-509 162	0002-509 192	
25	25	22	45	18.000	12	0002-509 143	0002-509 163	0002-509 193	
30	25	28	45	15.000	12	0002-509 144	0002-509 164	0002-509 194	

Размер (мм)				макс. мин ⁻¹	Станд. Упак.	Нержавеющая стальная пр-ка	Нержавеющая стальная пр-ка	Латунная провол.	Латунная провол.
D	T	K	L			0,20 мм Номер заказа	0,30 мм Номер заказа	0,20 мм Номер заказа	0,30 мм Номер заказа
10	20	10	45	20.000	12	0003-509 341	0003-509 361	0003-509 541	0003-509 561
17	25	15	45	18.000	12	0002-509 342	0002-509 362	0002-509 542	0002-509 562
25	25	22	45	18.000	12	0002-509 343	0002-509 363	0002-509 543	0002-509 563
30	25	28	45	15.000	12	0002-509 344	0002-509 364	0002-509 544	0002-509 564

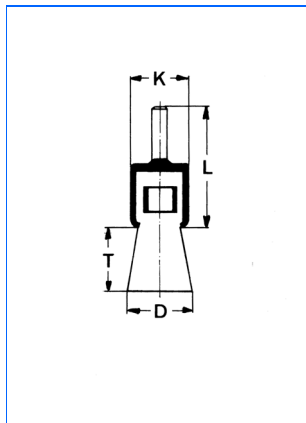


Концевые щётки из гофр. проволоки

для самоделкина, хв-к 6 мм, на дрель

Общие области применения	Шершевание, матирование, очистка; удаление заусенцев, краски, шлака, окалины
Специальные области применения	Для удаления заусенцев, ржавчины, шлака, окалины, излишков резины, нагара и других загрязнений в труднодоступных местах и внутренних полостях.

Размер (мм)					макс. мин ⁻¹	Станд. Упак.	Стальная пров.			
D	A	T	K	L			гофриров. 0,30 мм			
12	20	10	45		4.500	20	0008-509 161			
17	25	15	45		4.500	12	0008-509 162			
25	30	24	50		4.500	12	0008-509 163			
30	35	29	50		4.500	12	0008-509 164			

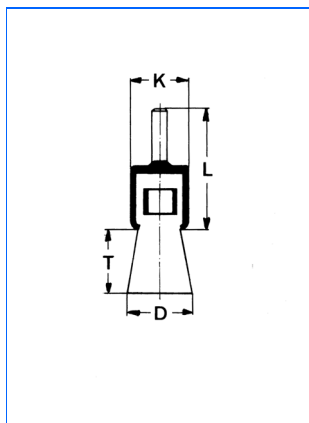


Концевые, полимерабразив, оксид алюминия

"Гритифлекс" с хв-ком 6 мм

Общие области применения	Удаление краски, пыли; полирование, матирование, очистка, текстурирование дерева
Специальные области применения	Ворс данных щёток идеально отслеживает контуры детали без нарушения геометрии. В процессе работы высвобождаются всё новые зёрна, обеспечивая стабильность режущей способности .

Размер (мм)					макс. мин ⁻¹	Станд. Упак.	Полимерабразив	Полимерабразив		
D	T	K	L	красный, Зерно 80			синий, Зерно 180			
25	25	22	45	4.500	12	0812-509 913	1812-509 913			

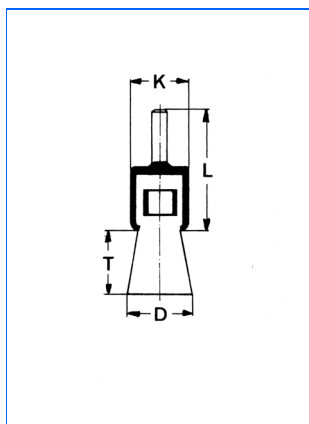


Концевые, полимерабразив, карбид кремния

Общие области применения	Шершование, матирование; удаление заусенцев, краски, шлака, окалины
Специальные области применения	Ворс данных щёток идеально отслеживает контуры детали без нарушения геометрии. В процессе работы высвобождаются всё новые зёрна, обеспечивая стабильность режущей способности.

Размер (мм)		Полимерабразив		Полимерабразив		Полимерабразив	
D	T K L	макс. мин ⁻¹	Станд. Упак.	Зерно 120* Номер заказа	Зерно 180* Номер заказа	Зерно 320* Номер заказа	
10	25 10 50	5.000	12		1802-509 911	3202-509 911	
15	25 15 43	5.000	12	1202-509 912	1802-509 912	3202-509 912	
22	25 22 43	5.000	12	1202-509 913	1802-509 913	3202-509 913	
28	25 28 45	5.000	12	1202-509 914	1802-509 914	3202-509 914	

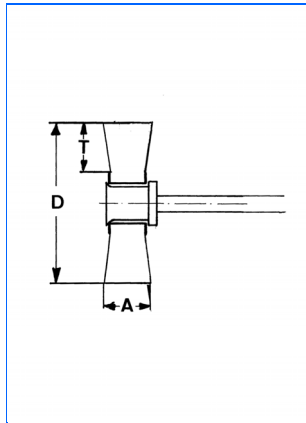
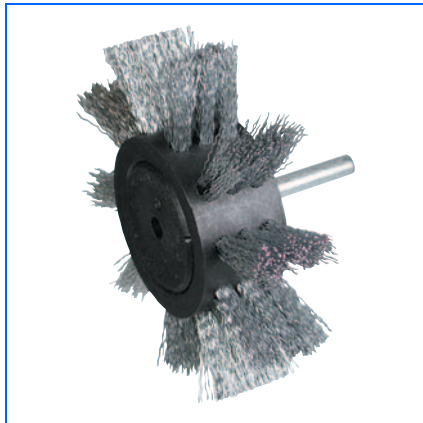
*Другая зернистость по запросу



Концевые щётки из гофр. проволоки, залитой пластиком с хв-ком 6 мм

Общие области применения	Удаление заусенцев, краски, ржавчины, шлака, окалины; очистка
Специальные области применения	Безопасные щётки идеальны для удаления краски, лака, заусенцев и очистки поверхности. Проверены TÜV. Десятикратная стойкость, отсутствие обрыва проволоки.

Размер (мм)		Латунированная стальная провол.		гофр. залитая пластиком 0,30 мм			
D	A T K L	макс. мин ⁻¹	Станд. Упак.	Номер заказа			
17	24 16 43	15.000	12	0002-930 902			
24	23 23 43	15.000	12	0002-930 907			
31	23 29 43	15.000	12	0002-930 912			



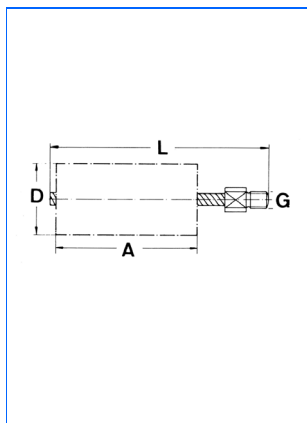
Лепестковые щётки

с хвостовиком 6 мм

Общие области применения	Полировка, текстурирование; удаление краски, ржавчины, заусенцев; очистка, выглаживание
Специальные области применения	Щётки с абразивным ворсом в основном для работы по дереву, щётки с фиброй - для полировки. Уменьшение веса за счёт пластикового корпуса.

Размер (мм)				Оцинкованная стальная пров. гофриров. 0,30 мм Номер заказа	Латунированная стальная пров. гофриров. 0,30 мм Номер заказа	Полимераабразив, оксид алюминия красн., зерно 80 Номер заказа	Полимераабразив, оксид алюминия синий, зерно 180 Номер заказа	
D	A	T	макс. мин ⁻¹					Станд. Упак.
100	23	25	3.500	5	0004-401 132	0004-401 052	0001-401 912	0011-401 912

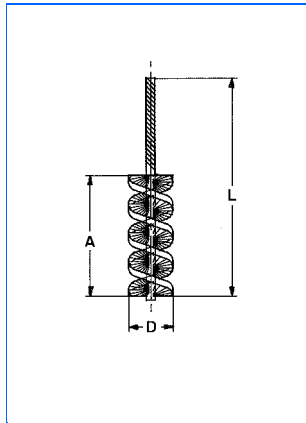
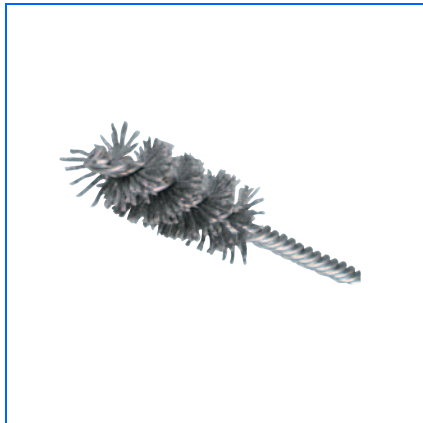
Размер (мм)				Растительный ворс (фибра) Номер заказа				
D	A	T	макс. мин ⁻¹					Станд. Упак.
100	23	25	3.500	5	0004-401 942			



Цилиндрические ёршики

Общие области применения	Очистка полостей; удаление заусенцев, краски, ржавчины
Специальные области применения	Цилиндрические ёршики со сдвоенным либо счетверённым стержнем. Очистка конденсаторов и кипяточных трубок.

					Стальная пров.		Стальная пров.			
Размер (мм)			Резьба G	Станд. Упак.	Одиночная спираль		Двойная спираль			
D	A	L			Номер заказа		Номер заказа			
10	100	140	M6	10	0003-815 210					
12	100	140	M6	10	0002-815 212					
14	100	140	M6	10	0002-815 214					
15	100	140	5/16" BSW	10	0002-812 215					
18	100	140	5/16" BSW	10	0002-812 218					
20	100	140	5/16" BSW	10	0002-812 220					
25	100	160	1/2" BSW	5	0002-808 125		0003-810 125			
28	100	160	1/2" BSW	5			0003-810 128			
30	100	160	1/2" BSW	5	0002-808 130		0003-810 130			
32	100	160	1/2" BSW	5	0002-808 132		0003-810 132			
38	100	160	1/2" BSW	5	0002-808 138		0003-810 138			
40	100	160	1/2" BSW	5	0002-808 140		0003-810 140			
44	100	160	1/2" BSW	5	0002-808 144		0003-810 144			
50	100	160	1/2" BSW	5	0002-808 150		0003-810 150			
57	100	160	1/2" BSW	5			0003-810 157			
63	100	160	1/2" BSW	5	0002-808 163		0003-810 163			
69	100	160	1/2" BSW	5			0003-810 169			
75	100	160	1/2" BSW	5	0002-808 175		0003-810 175			
82	100	160	1/2" BSW	5			0003-810 182			
101	100	160	1/2" BSW	5	0002-808 100		0003-810 100			



Цилиндрические ёршики, полимерабразив

карбид кремния

Общие области применения	Удаление заусенцев, шершование, выглаживание
Специальные области применения	Цилиндрические ёршики для обработки внутренних поверхностей отверстий и финишной обработки цветных металлов, стальных и чугунных деталей. Особенно для удаления заусенцев в поперечных отверстиях, рулевом управлении, цилиндрических отверстиях. Рекомендуется 10-15% натяг

					Полимерабразив	Полимерабразив	Полимерабразив	
Размер (мм)			Хв-к-Ø мм	Станд. Упак.	Зерно 80	Зерно 120	Зерно 320	
D	A	L			Номер заказа	Номер заказа	Номер заказа	
6	50	125	3	12		0003-056 306	0003-056 326	
8	50	125	3	12		0003-056 308	0003-056 328	
10	50	125	4	12	0003-056 010	0003-056 310	0003-056 330	
13	50	125	4	12	0002-056 011	0002-056 311	0002-056 331	
16	50	125	5	12	0002-056 012	0002-056 312	0002-056 332	
19	65	125	5	12	0002-056 013	0002-056 313	0002-056 333	
22	65	125	5,5	12	0002-056 014	0002-056 314	0002-056 334	
25	65	125	5,5	12	0002-056 015	0002-056 315	0002-056 335	
32	65	125	6	12	0002-056 016	0002-056 316	0002-056 336	
38	65	125	6	12	0002-056 017	0002-056 317	0002-056 337	
50	65	125	6	12	0002-056 018	0002-056 318	0002-056 338	

Соединительная резьба, удлинители хвостовиков поставляются по запросу!



Высокоскоростной инструмент

- прямошлифовальные машинки
- пневматика
- привода с высокими оборотами



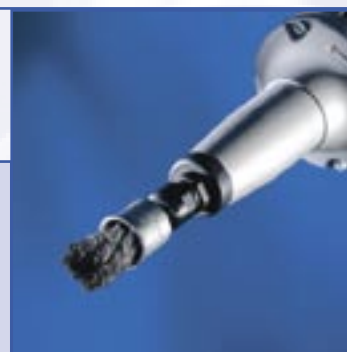
Круглые щётки

- жгутовая проволока
- гофрированная проволока



Концевые щётки

- жгутовая проволока
- гофрированная проволока
- с экстра длинным хвостовиком
- специальные модели

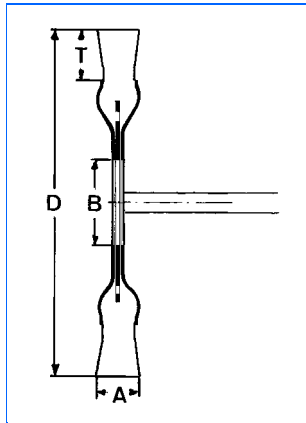


Важная информация по продукту!

Щётки из данного раздела имеют усиленную конструкцию и особые материалы, позволяющее их использование на высокоскоростном инструменте.

Тем не менее запрещается превышать максимально допустимые безопасные обороты, указанные на щётках.

Рекомендуемая рабочая (оптимальная) скорость составляет 50% максимально допустимых оборотов.

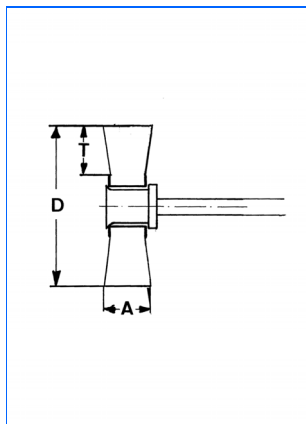


Дисковые щётки, жгутовая проволока

агрессивный тип

Общие области применения	Удаление заусенцев, краски, окалины, ржавчины, шлака; щеткование сварных швов
Специальные области применения	Щётки для экстремальных работ на больших скоростях

Размер (мм)				Отверстия (мм)	Хв-к (мм)	макс. мин ⁻¹	Станд. Упак.	Стальная пров.	Стальная пров.	Нержавеющая стальная пр-ка
D	A	T	B					0,35 мм	0,50 мм	0,50 мм
75	12	15	13			20.000	12	0002-611 131	0002-611 151	
75	12	18			6	20.000	12	0202-611 131	0202-611 151	0202-611 351



Инструментальные щётки, гофр-проволока

с хв-ком 6 мм

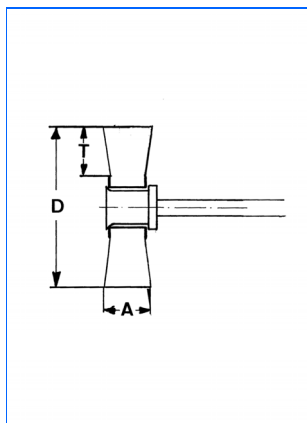
Общие области применения	Шершавление, матирование; удаление заусенцев, окалины, краски, поверхности; однородные чистые поверхности
Специальные области применения	Малый диаметр позволяет применение в труднодоступных местах. Плотная набивка. Для лёгких и средних очистных работ.

Размер (мм)				макс. мин ⁻¹	Станд. Упак.	Стальная пров.	Стальная пров.	Стальная пров.	Стальная пров.
D	A	T	0,15 мм			0,20 мм	0,30 мм	0,50 мм	
20	6	4	20.000	10	0002-501 132	0002-501 142			
20	9	4	20.000	10		0002-501 143			
30	6	6	20.000	10		0002-502 141			
30	9	6	20.000	10	0002-502 132	0002-502 142			
30	12	6	20.000	10		0002-502 143			
40	7	10	18.000	10		0002-503 141			
40	11	10	18.000	10	0002-503 132	0002-503 142			
40	16	10	18.000	10		0002-503 143			
50	10	13	15.000	10		0002-504 141	0002-504 161		
50	17	13	15.000	10	0002-504 132	0002-504 142	0002-504 162		
50	23	13	15.000	10		0002-504 143	0002-504 163		
60	12	15	15.000	10		0002-505 141	0002-505 161		
60	18	15	15.000	10	0002-505 132	0002-505 142	0002-505 162		
60	23	15	15.000	10		0002-505 143	0002-505 163		
70	11	15	15.000	10		0002-506 141	0002-506 161		
70	18	15	15.000	10	0002-506 132	0002-506 142	0002-506 162		
70	23	15	15.000	10		0002-506 143	0002-506 163		
70	10	14	15.000	10				5183-506 192	
80	19	20	15.000	10		0002-507 142	0002-507 162		

Размер "А" может меняться в зависимости от проволоки

Рекомендованная рабочая скорость около 50% от максимальных безопасных об/мин.

Другие резцы, размеры и рабочий материал (ворс) по запросу! Артикулы, имеющиеся на складе, напечатаны жирным шрифтом!



Инструментальные щётки, гофр. проволока

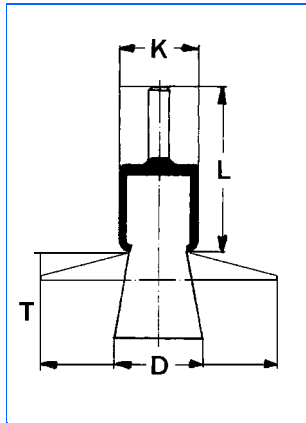
с хв-ком 6 мм

Общие области применения	Шершевание, матирование; удаление заусенцев, окалины, краски, цветов побежалости; однородные чистые
Специальные области применения	Малый диаметр позволяет применение в труднодоступных местах. Плотная набивка. Для лёгких и средних очистных работ.

Размер (мм)			макс. мин ⁻¹	Станд. Упак.	Нержавеющая стальная пр-ка	Нержавеющая стальная пр-ка	Нержавеющая стальная пр-ка	Латунная пров.
D	A	T			0,15 мм Номер заказа	0,20 мм Номер заказа	0,30 мм Номер заказа	0,20 мм Номер заказа
20	6	4	20.000	10	0002-501 332	0002-501 342		
20	9	4	20.000	10	0002-501 333	0002-501 343		0002-501 542
30	6	6	20.000	10		0002-502 341		
30	9	6	20.000	10	0002-502 332	0002-502 342		0002-502 542
30	12	6	20.000	10	0002-502 333	0002-502 343		
40	7	10	18.000	10	0002-503 331	0002-503 341		
40	11	10	18.000	10	0002-503 332	0002-503 342		0002-503 542
40	16	10	18.000	10	0002-503 333	0002-503 343		
50	10	13	15.000	10		0002-504 341	0002-504 361	
50	17	13	15.000	10	0002-504 332	0002-504 342	0002-504 362	0002-504 542
50	23	13	15.000	10		0002-504 343	0002-504 363	
60	12	15	15.000	10		0002-505 341	0002-505 361	
60	18	15	15.000	10	0002-505 332	0002-505 342	0002-505 362	0002-505 542
60	23	15	15.000	10		0002-505 343	0002-505 363	
70	11	15	15.000	10		0002-506 341	0002-506 361	
70	18	15	15.000	10	0002-506 332	0002-506 342	0002-506 362	0002-506 542
70	23	15	15.000	10		0002-506 343	0002-506 363	
80	10	20	15.000	10			5162-507 361	
80	19	20	15.000	10		0002-507 342	0002-507 362	0002-507 542

Размер "А" может меняться в зависимости от проволоки

Рекомендованная рабочая скорость около 50% от максимальных безопасных об/мин.



Концевые щётки из жгутовой проволоки

с хв-ком 6 мм

Общие области применения	Шершевание, матирование, очистка; удаление заусенцев, краски, шлака, окалины
Специальные области применения	Данные щётки отличаются особой гибкостью и эффективностью зачистки. Центробежная сила при изменении оборотов меняет диаметр щётки. Особо пригодны для чистки внутри цилиндрических отверстий и труб.

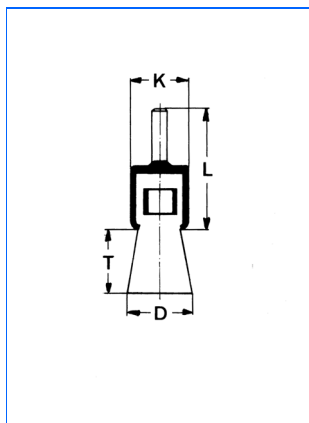
Размер (мм)				макс. мин ⁻¹	Станд. Упак.	Стальная пров.	Стальная пров.	Нержавеющая стальная пр-ка	Нержавеющая стальная пр-ка
D	T	K	L			0,26 мм Номер заказа	0,35 мм Номер заказа	0,26 мм Номер заказа	0,35 мм Номер заказа
20	29	20	44	22.000	12	0002-630 304	0002-630 305	0002-630 328	
23	29	23	44	20.000	12	0002-630 310	0002-630 311	0002-630 334	0002-630 335
30	29	30	44	20.000	12	0002-630 316	0002-630 317	0002-630 340	0002-630 341



Таблица определения диаметра раскрытия

Номер заказа	∅ корпуса	Диаметр проволоки	Раскрытие до ∅ в мм при об/мин 5000	Раскрытие до ∅ в мм при об/мин 8000	Раскрытие до ∅ в мм при об/мин 15000
630304-0002 / 630328-0002	20	0,26	55	70	75
630305-0002	20	0,35	25	50	70
630310-0002 / 630334-0002	23	0,26	40	65	75
630311-0002 / 630335-0002	23	0,35	35	55	70
630316-0002 / 630340-0002	30	0,26	55	70	85
630317-0002 / 630341-0002	30	0,35	50	70	80

Рекомендованная рабочая скорость около 50% от максимальных безопасных об/мин.



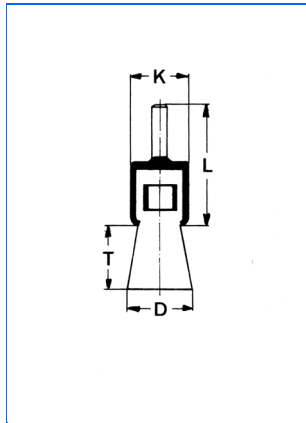
Концевые щётки из гофр. проволоки

с хв-ком 6 мм для дрелей и скоростных машин

Общие области применения	Шершевание, матирование, очистка; удаление заусенцев, краски, шлака, окалины
Специальные области применения	Для удаления заусенцев, ржавчины, шлака, окалины, излишков резины, нагара и других загрязнений в труднодоступных местах и внутренних полостях.

Размер (мм)						Стальная пров. 0,20 мм		Стальная пров. 0,30 мм		Стальная пров. 0,50 мм	
D	T	K	L	макс. мин ⁻¹	Станд. Упак.	Номер заказа		Номер заказа		Номер заказа	
10	20	10	45	20.000	12	0003-509 141		0003-509 161		0003-509 191	
17	25	15	45	18.000	12	0002-509 142		0002-509 162		0002-509 192	
25	25	22	45	18.000	12	0002-509 143		0002-509 163		0002-509 193	
30	25	28	45	15.000	12	0002-509 144		0002-509 164		0002-509 194	

Размер (мм)						Нержавеющая стальная пр-ка 0,20 мм		Нержавеющая стальная пр-ка 0,30 мм		Латунная провол. 0,20 мм		Латунная провол. 0,30 мм	
D	T	K	L	макс. мин ⁻¹	Станд. Упак.	Номер заказа		Номер заказа		Номер заказа		Номер заказа	
10	20	10	45	20.000	12	0003-509 341		0003-509 361		0003-509 541		0003-509 561	
17	25	15	45	18.000	12	0002-509 342		0002-509 362		0002-509 542		0002-509 562	
25	25	22	45	18.000	12	0002-509 343		0002-509 363		0002-509 543		0002-509 563	
30	25	28	45	15.000	12	0002-509 344		0002-509 364		0002-509 544		0002-509 564	

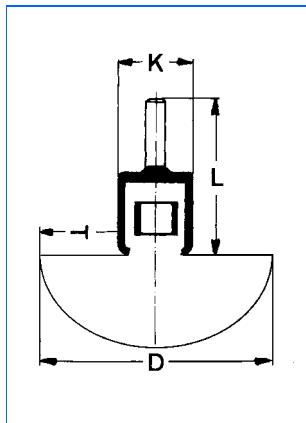


Концевые щётки из гофр. проволоки

экстра длинные, без дисплейной коробки

Общие области применения	Шершование, матирование, очистка; удаление заусенцев, краски, шлака, окалины
Специальные области применения	Для удаления заусенцев, ржавчины, шлака, окалины, излишков резины, нагара и других загрязнений в труднодоступных местах и внутренних полостях.

Размер (мм)				макс. мин ⁻¹	Станд. Упак.	Стальная пров.	Стальная пров.	Нержавеющая стальная пр-ка	Нержавеющая стальная пр-ка
D	T	K	L			0,20 мм Номер заказа	0,30 мм Номер заказа	0,20 мм Номер заказа	0,30 мм Номер заказа
10	18	11	100	10.000	10	0003-509 149	0003-509 169	0003-509 349	0003-509 369

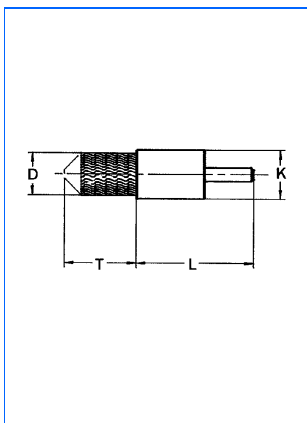


Концевая щётка, гофрированная проволока

растянутая форма

Общие области применения	Шершование, матирование, очистка; удаление заусенцев, краски, шлака, окалины
Специальные области применения	Для удаления заусенцев, ржавчины, шлака, окалины, излишков резины, нагара и других загрязнений в труднодоступных местах и внутренних полостях.

Размер (мм)				макс. мин ⁻¹	Станд. Упак.	Стальная пров.		
D	T	K	L			0,30 мм Номер заказа		
50	22	45		18.000	5	0002-509 165		
70	28	45		15.000	5	0002-509 167		

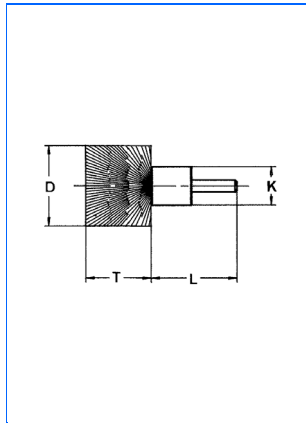


Специальные концевые щётки

стабильная плоская форма

Общие области применения	Шершование, матирование, очистка; удаление заусенцев, краски, окалины, шлака
Специальные области применения	Специальная форма. Разработана для удаления заусенцев, окалины, шлаков, краски, нагара, остатков литейных форм и других загрязнений в труднодоступных местах и внутренних полостях.

Размер (мм)							Стальная пров.	Нержавеющая стальная пр-ка		
D	T	K	L	Тип	макс. мин ⁻¹	Станд. Упак.	гофриров. 0,40 мм Номер заказа	гофриров. 0,50 мм Номер заказа		
8	29	9,5	57	122 F	12.000	12	0024-509 101			
9,5	29	11	55	123 F	12.000	12	0024-509 102			
10	27	8	158	121 F/L	12.000	6	1224-509 101			
12	29	12,7	60	124 F	12.000	12	0024-509 111			
12	55	12	55	302	12.000	6	0014-509 102			
20	25	22	47	102 F	12.000	6	0024-509 103	0024-509 303		
20	70	22	51	303	12.000	6	0034-509 103			
28	25	29	47	103 F	12.000	6	0004-509 104	0004-509 304		



Специальные концевые щётки

стабильная точечная форма

Общие области применения	Шершевание, матирование, очистка; удаление заусенцев, краски, окалины, шлака
Специальные области применения	Особо агрессивные спецмодели. Возможно удаление заусенцев, окалины, шлаков, краски, нагара, остатков литейных форм и других загрязнений в труднодоступных местах и внутренних полостях.

							Стальная пров.	Стальная пров.	Стальная пров.	
Размер (мм)							прямая 0,30 мм	гофриров. 0,40 мм	гофриров. 0,50 мм	
D	T	K	L	Тип	макс. мин ⁻¹	Станд. Упак.	Номер заказа	Номер заказа	Номер заказа	
9,5	32	9,5	57	122 P	12.000	12		0124-509 101		
10	31	11	55	123 P	12.000	12		0224-509 101		
10	27	8	125	121 P/L	12.000	6		2224-509 101		
11	32	13	59	102 A	12.000	6	0004-509 102			
12	30	12	61	124 P	12.000	12		0124-509 111		
19	31	22	51	102 P	12.000	6			0124-509 103	
19	64	22	50	225	12.000	1			0024-509 100	
25	35	29	50	103 P	12.000	6		0014-509 104		

							Нержавеющая стальная пр-ка	Нержавеющая стальная пр-ка		
Размер (мм)							прямая 0,30 мм	гофриров. 0,50 мм		
D	T	K	L	Тип	макс. мин ⁻¹	Станд. Упак.	Номер заказа	Номер заказа		
9,5	32	9,5	57	122 P	12.000	12	0074-509 301			
11	32	13	59	102 A	12.000	6		0004-509 302		
19	31	22	51	102 P	12.000	6		0124-509 303		
25	35	29	50	103 P	12.000	6		0014-509 304		



Стационарные машины

- Заточной станок
- Станки для удаления заусенцев



Дисковые и цилиндрические щётки

- жгутовая проволока
- гофрированная проволока
- абразивный ворс



Концевые щётки

- для щёточных конструкций по удалению заусенцев



Важно!

Обязательно указывайте при заказе необходимое посадочное отверстие (4-значный номер в прилагаемой таблице). В противном случае щётка будет отгружена с минимальным отверстием, указанным в каталоге.

Перечень стандартных отверстий для однорядных щёток

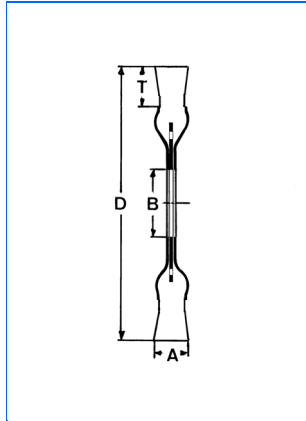
щётки Ø	Ø ***	13	15,9	16	19	20	22,2	25,4	30	31,8	32	35	38	40	44,4	50,8
ММ	дюйм	дюйм	5/8"		3/4"		7/8"	1"		1 1/4"		1 3/8"				2"
75	3"	7113														
100	4"	7213	7215	7216	7219	7220										
125	5"	7213	7215	7216	7219	7220	7222**	7225**	7230**	7231**						
150	6"	7413	7415	7416	7419	7420	7422	7425	7430	7431	7432	7435**		7440**	7444**	
178	7"	7413	7415	7416	7419	7420	7422	7425	7430	7431	7432	7435**	7438**			
200	8"				7619	7620	7622	7625	7630	7631	7632	7635	7638**			7642*
250	10"					7720	7722	7725	7730	7731	7732	7735		7740		7742*
300	12"							7925	7930	7931	7932	7935		7940		7942*
350	14"									7931	7932	7935		7940		7942*

- * может быть уменьшен при помощи 4-M-адаптера, с пазами
- ** только для одиночных колец REFILL
- *** Ø посадочного отверстия

Перечень стандартных отверстий для многорядных щёток

R**	***	Ø *	9,53	10	12,7	13	16	19	20	22,2	25,4	30	31,8	32	35	40	50,8
ММ		дюйм	3/8"		1/2"		5/8"	3/4"		7/8"	1"		1 1/4"		1 3/8"		2"
20			8109	8110	8112	8113	8116										
30			8209	8210	8212	8213	8216	8219	8220	8222	8225						
50,8					8412	8413	8416	8419	8420	8422	8425	8430	8431	8432	8435		
80							8616	8619	8620	8622	8625	8630	8631	8632	8635	8640	8642
100							8716	8719	8720	8722	8725	8730	8731	8732	8735	8740	8742
120											8825	8830	8831	8832	8835	8840	8842

- * Ø посадочного отверстия
- ** монтажной гильзы
- *** гильза

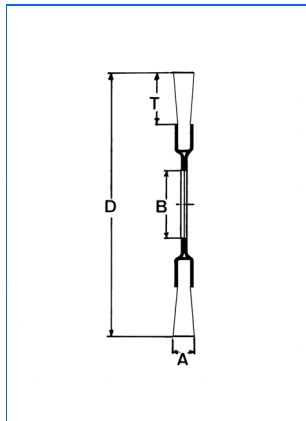


Дисковые щётки, жгутовая проволока

агрессивный тип

Общие области применения	Очистка; удаление заусенцев, краски, окалины, ржавчины, шлака
Специальные области применения	Щётки для экстремальных работ на больших скоростях. Для различных применений соответствующие направления жгутов.

							Стальная пров.	Стальная пров.	Стальная пров.	Нержавеющая стальная пр-ка	
Размер (мм)		Отверстия (мм)		Адап-р	макс. мин ⁻¹	Станд. Упак.	0,35 мм	0,50 мм	0,80 мм	0,50 мм	
D	A	T	B min				B max	R	Номер заказа	Номер заказа	Номер заказа
150	13	37	22,2		12.000	1	0002-641 131	0002-641 151	0002-641 181	0002-641 351	
178	13	42	22,2		12.000	1	0002-653 131	0002-653 151	0002-653 181	0002-653 351	
200	13	42	20	40	50,8	4-M	8.500	1	0002-664 131	0002-664 151	0002-664 181
200	26	42			50,8		8.500	1		0002-664 152	
200	35	42			35		8.500	1		5462-664 153	
250	15	42	25,4	40	50,8	4-M	4.500	2	0002-676 131	0002-676 151	0002-676 181
300	18	55	25,4	40	50,8	4-M	3.600	2	0002-686 131	0002-686 151	0002-686 181



Цилиндрические щётки, гофр. проволока

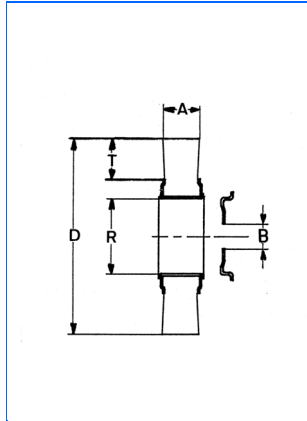
однорядная, агрессивная

Общие области применения	Шершавание, матирование, очистка; удаление заусенцев, краски, окалины
Специальные области применения	Данные щётки оправдали себя как сборный щёточный ролик на операциях снятия заусенцев на кромках реза.

							Стальная пров.	Стальная пров.	Нержавеющая стальная пр-ка	Нержавеющая стальная пр-ка		
Размер (мм)		Отверстия*(мм)		Адап-р	макс. мин ⁻¹	Станд. Упак.	0,20 мм	0,30 мм	0,20 мм	0,30 мм		
D	A	T	B min				B max	R	Номер заказа	Номер заказа	Номер заказа	Номер заказа
75	11	15	13		10.000	1	0002-511 141	0002-511 161	0002-511 341	0002-511 361		
100	13	23	13	20	8.000	1		0002-522 161	0002-522 341	0002-522 361		
100	13	23	13	30	8.000	1	0002-522 141					
125	15	35	13	20	6.000	1		0002-532 161	0002-532 341	0002-532 361		
125	15	13	13	20	6.000	1	0002-532 141					
150	16	32	13	32	6.000	1	0002-544 141	0002-544 161	0002-544 341	0002-544 361		
178	18	45	13	32	6.000	1	0002-554 141	0002-554 161	0002-554 341	0002-554 361		
200	19	38	19	40	50,8	4-M	4.500	1	0002-566 141	0002-566 161	0002-566 341	0002-566 361
250	22	35	20	40	50,8	4-M	3.600	2	0002-576 141	0002-576 161	0002-576 341	0002-576 361
300	26	58	25,4	40	50,8	4-M	3.000	2	0002-587 141	0002-587 161	0002-587 341	0002-587 361

*Другие посадочные отверстия по запросу!

Размер "А" может меняться в зависимости от проволоки



Цилиндрические щётки, гофр. проволока

многорядная, агрессивная

Общие области применения	Шершевание, матирование, очистка; удаление заусенцев, краски, окалины
Специальные области применения	Универсальная щётка для всех работ средней тяжести. Многорядные щётки благодаря своей ширине оптимальны для обработки широкоповерхностных деталей.

Размер (мм)			Отверстия*(мм)				макс. мин ⁻¹	Станд. Упак.	Стальная пров.	Стальная пров.	Стальная пров.	Стальная пров.
D	A	T	B min	B max	R	0,20 мм Номер заказа			0,30 мм Номер заказа	0,35 мм Номер заказа	0,50 мм Номер заказа	
75	19	16			20	10.000	1	9902-511 142	9902-511 162			
100	20	23	20		30	8.000	1	9902-522 142	9902-522 162			
100	28	23	20		30	8.000	1	9902-522 143	9902-522 163			
125	22	30	20		30	6.000	1	9902-532 142	9902-532 162			
125	30	30	20		30	6.000	1	9902-532 143	9902-532 163			
150	21	25	31,75		50,8	6.000	1	9902-544 441	9902-544 461	9902-544 471	9902-544 491	
150	30	25	31,75		50,8	6.000	1	9902-544 442 *	9902-544 462 *	9902-544 472 *	9902-544 492 *	
150	30	29	31,75		50,8	6.000	1	9902-544 142	9902-544 162	9902-544 172	9902-544 192	
150	37	29	31,75		50,8	6.000	1	9902-544 143	9902-544 163	9902-544 173	9902-544 193	
178	23	38	31,75		50,8	6.000	1	9902-554 441	9902-554 461	9902-554 471	9902-554 491	
178	32	38	31,75		50,8	6.000	1	9902-554 142	9902-554 162	9902-554 172	9902-554 192	
178	38	38	31,75		50,8	6.000	1	9902-554 143	9902-554 163	9902-554 173	9902-554 193	
200	20	38	31,75		80	4.500	1	9902-566 441	9902-566 461	9902-566 471	9902-566 491	
200	30	38	31,75		80	4.500	1	9902-566 142	9902-566 162	9902-566 172	9902-566 192	
200	38	38	31,75		80	4.500	1	9902-566 143	9902-566 163	9902-566 173	9902-566 193	
250	28	47	20	50,8	100	3.600	1	9902-576 142	9902-576 162		9902-576 192	
250	38	47	20	50,8	100	3.600	1	9902-576 143	9902-576 163	9902-576 173	9902-576 193	
250	55	47	20	50,8	100	3.600	1		9902-576 464	9902-576 474		
300	32	50	25,4	50,8	120	3.000	2	9902-587 142	9902-587 162		9902-587 192	
300	44	50	25,4	50,8	120	3.000	1	9902-587 143	9902-587 163		9902-587 193	

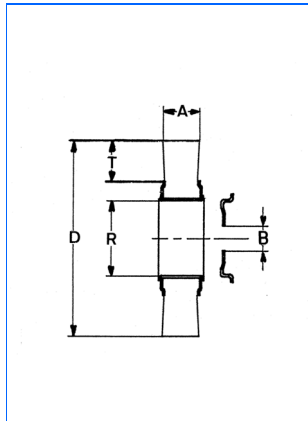
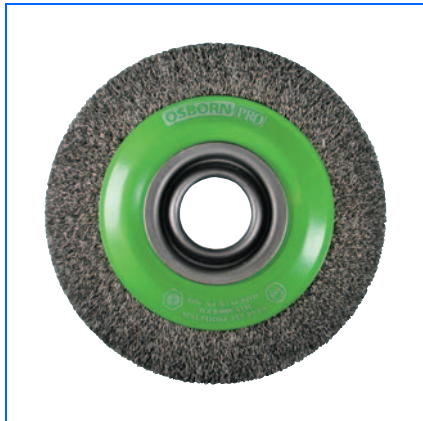
*Другие посадочные отверстия по запросу!

Особое удобство для универсального применения обеспечивается прилагаемым к каждой щётке набором пластиковых переходников на распространённые валы.

75 - 125 mm	150 - 200 mm
20 mm = 1/2"	31,75 mm = 13 mm
20 mm = 5/8"	31,75 mm = 15 mm
	31,75 mm = 16 mm
	31,75 mm = 19 mm
	31,75 mm = 20 mm
	31,75 mm = 7/8"
	31,75 mm = 1"

Важно!

При заказе щёток Ø 250 – 300 мм просим указывать желаемое посадочное отверстие из таблицы на странице 47, иначе щётка будет отгружена со стандартным отверстием R, так как с диаметра 250 мм щётки не комплектуются пластиковыми адаптерами.



Цилиндрические щётки, гофр. проволока

многорядная, агрессивная

Общие области применения	Шершавание, матирование, очистка; удаление заусенцев, краски, окалины
Специальные области применения	Универсальная щётка для всех работ средней тяжести. Многорядные щётки благодаря своей ширине оптимальны для обработки широкоповерхностных деталей.

Размер (мм) D A T	Отверстия*(мм) B min B max		R	макс. мин ⁻¹	Станд. Упак.	Нержавеющая стальная пр-ка	Нержавеющая стальная пр-ка		
						0,20 мм Номер заказа	0,30 мм Номер заказа		
75 19 16			20	10.000	1	9902-511 342	9902-511 362		
100 20 23	20		30	8.000	1	9902-522 342	9902-522 362		
100 28 23	20		30	8.000	1	9902-522 343	9902-522 363		
125 22 30	20		30	6.000	1	9902-532 342	9902-532 362		
125 30 30	20		30	6.000	1	9902-532 343	9902-532 363		
150 21 25	31,75	50,8		6.000	1	9902-544 341	9902-544 361		
150 30 25	31,75	50,8		6.000	1	9912-544 342 *	9912-544 362 *		
150 30 29	31,75	50,8		6.000	1	9902-544 342	9902-544 362		
150 37 29	31,75	50,8		6.000	1	9902-544 343	9902-544 363		
178 23 38	31,75	50,8		6.000	1	9902-554 341	9902-554 361		
178 32 38	31,75	50,8		6.000	1	9902-554 342	9902-554 362		
178 38 38	31,75	50,8		6.000	1	9902-554 343	9902-554 363		
200 20 38	31,75	80		4.500	1	9902-566 341	9902-566 361		
200 30 38	31,75	80		4.500	1	9902-566 342	9902-566 362		
200 38 38	31,75	80		4.500	1	9902-566 343	9902-566 363		
250 28 47	20 50,8	100		3.600	1	9902-576 342	9902-576 362		
250 38 47	20 50,8	100		3.600	1	9902-576 343	9902-576 363		
300 32 50	25,4 50,8	120		3.000	2	9902-587 342	9902-587 362		
300 44 50	25,4 50,8	120		3.000	1	9902-587 343	9902-587 363		

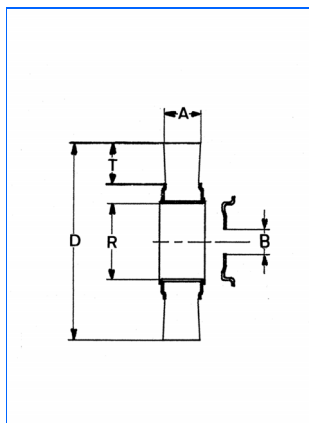
*Другие посадочные отверстия по запросу!

Особое удобство для универсального применения обеспечивается прилагаемым к каждой щётке набором пластиковых переходников на распространённые валы.

75 - 125 mm	150 - 200 mm
20 mm = 1/2"	31,75 mm = 13 mm
20 mm = 5/8"	31,75 mm = 15 mm
	31,75 mm = 16 mm
	31,75 mm = 19 mm
	31,75 mm = 20 mm
	31,75 mm = 7/8"
	31,75 mm = 1"

Важно!

При заказе щёток Ø 250 – 300 мм просим указывать желаемое посадочное отверстие из таблицы на странице 47, иначе щётка будет отгружена со стандартным отверстием R, так как с диаметра 250 мм щётки не комплектуются пластиковыми адаптерами.



Цилиндрические щётки, гофр. проволока

многорядные, гибкие

Общие области применения	Шершевание, матирование, очистка; удаление заусенцев, краски, окалины, ржавчины
Специальные области применения	Благодаря эффекту плётки подходит для удаления ржавчины, краски, лёгких заусенцев и загрязнений на сильно профилированных деталях.

Размер (мм) D	A	T	Отверстия*(мм)		макс. мин ⁻¹	Станд. Упак.	Стальная пров.	Стальная пров.	Нержавеющая стальная пр-ка	Нержавеющая стальная пр-ка
			B min	B max			0,20 мм Номер заказа	0,30 мм Номер заказа	0,20 мм Номер заказа	0,30 мм Номер заказа
150	24	43	20	30	6.000	1	9902-543 142	9902-543 162	9902-543 342	9902-543 362
150	32	43	20	30	6.000	1	9902-543 143	9902-543 163	9902-543 343	9902-543 363
178	32	43	31,75	50,8	6.000	1	9902-553 142	9902-553 162	9902-553 342	9902-553 362
178	40	43	31,75	50,8	6.000	1	9902-553 143	9902-553 163	9902-553 343	9902-553 363
200	33	55	31,75	50,8	4.500	1	9902-565 142	9902-565 162	9902-565 342	9902-565 362
200	42	55	31,75	50,8	4.500	1	9902-565 143	9902-565 163	9902-565 343	9902-565 363
250	32	63	20	50,8	3.600	1	9902-575 142	9902-575 162	9902-575 342	9902-575 362
250	42	63	20	50,8	3.600	1	9902-575 143	9902-575 163	9902-575 343	9902-575 363
300	33	70	25,4	50,8	3.000	1	9902-586 142	9902-586 162	9902-586 342	9902-586 362
300	45	70	25,4	50,8	3.000	1	9902-586 143	9902-586 163	9902-586 343	9902-586 363

*Другие посадочные отверстия по запросу!

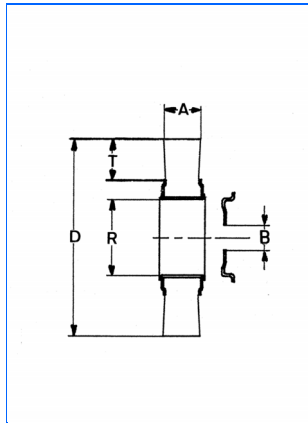
Размер "А" может меняться в зависимости от проволоки

Особое удобство для универсального применения обеспечивается прилагаемым к каждой щётке набором пластиковых переходников на распространённые валы.

150 mm	178 - 200 mm
20 mm = 1/2"	31,75 mm = 13 mm
20 mm = 5/8"	31,75 mm = 15 mm
	31,75 mm = 16 mm
	31,75 mm = 19 mm
	31,75 mm = 20 mm
	31,75 mm = 7/8"
	31,75 mm = 1"

Важно!

При заказе щёток Ø 250 – 300 мм просим указывать желаемое посадочное отверстие из таблицы на странице 47, иначе щётка будет отгружена со стандартным отверстием R, так как с диаметра 250 мм щётки не комплектуются пластиковыми адаптерами.



Цилиндрические щётки, гофр. проволока

многорядные, гибкие

Общие области применения	Шершевание, матирование, очистка; удаление заусенцев, краски, окалины, ржавчины
Специальные области применения	Для полировки деталей из латуни.

Размер (мм)		Отверстия*(мм)			макс. мин ⁻¹	Станд. Упак.	Латунная пров.	Латунная провол.		
D	A	T	B min	B max			0,20 мм Номер заказа	0,30 мм Номер заказа		
150	24	43	20	30	6.000	1	9902-543 542	9902-543 562		
150	32	43	20	30	6.000	1	9902-543 543	9902-543 563		
178	32	43	31,75	50,8	6.000	1	9902-553 542	9902-553 562		
178	40	43	31,75	50,8	6.000	1	9902-553 543	9902-553 563		
200	33	55	31,75	50,8	4.500	1	9902-565 542	9902-565 562		
200	42	55	31,75	50,8	4.500	1	9902-565 543	9902-565 563		
250	32	63	20	50,8	3.600	1	9902-575 542	9902-575 562		
250	42	63	20	50,8	3.600	1	9902-575 543	9902-575 563		
300	33	70	25,4	50,8	3.000	1	9902-586 542	9902-586 562		
300	45	70	25,4	50,8	3.000	1	9902-586 543	9902-586 563		

*Другие посадочные отверстия по запросу!

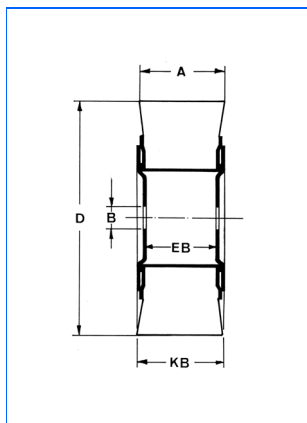
Размер "А" может меняться в зависимости от проволоки

Особое удобство для универсального применения обеспечивается прилагаемым к каждой щётке набором пластиковых переходников на распространённые валы.

150 mm	178 - 200 mm
20 mm = 1/2"	31,75 mm = 13 mm
20 mm = 5/8"	31,75 mm = 15 mm
	31,75 mm = 16 mm
	31,75 mm = 19 mm
	31,75 mm = 20 mm
	31,75 mm = 7/8"
	31,75 mm = 1"

Важно!

При заказе щёток Ø 250 – 300 мм просим указывать желаемое посадочное отверстие из таблицы на странице 47, иначе щётка будет отгружена со стандартным отверстием R, так как с диаметра 250 мм щётки не комплектуются пластиковыми адаптерами.



Цилиндрические щётки для настольных станков

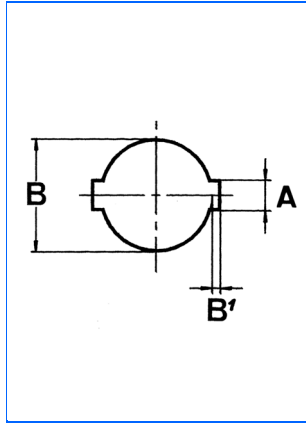
Общие области применения	Удаление торцовых заусенцев на трубках, прутках и профилированных деталях
Специальные области применения	Щётки для портативных станков отбалансированы и произведены с жёсткими допусками.

Размер (мм)							Стальная пров.	Стальная пров.	Стальная пров.	Стальная пров.
D	T	KB	EB	R	макс. мин ⁻¹	Станд. Упак.	0,20 мм Номер заказа	0,30 мм Номер заказа	0,35 мм Номер заказа	0,50 мм Номер заказа
250	45	50	33	100	3.600	1	0022-576 445		0042-576 475	0022-576 495
250	45	55	38	100	3.600	1	0002-576 145	0042-576 165		0002-576 195
250	45	95	95	100	3.600	1	3132-703 147	3162-703 167		3232-703 197
300	50	55	38	100	2.800	1			0002-586 175	
300	70	95	95	100	2.800	1			3132-703 178	

Размер (мм)							Нержавеющая стальная пр-ка	Нержавеющая стальная пр-ка	Нержавеющая стальная пр-ка	Нержавеющая стальная пр-ка
D	T	KB	EB	R	макс. мин ⁻¹	Станд. Упак.	0,20 мм Номер заказа	0,30 мм Номер заказа	0,35 мм Номер заказа	0,50 мм Номер заказа
250	45	50	33	100	3.600	1	0022-576 345		0022-576 375	0022-576 395
250	45	55	38	100	3.600	1	0002-576 345	0042-576 365		0002-576 395
250	45	95	95	100	2.800	1	3132-703 347		3142-703 377	3432-703 397
300	70	95	95	100	2.800	1			3142-703 378	

Размер (мм)							CD стальная пров.	CD стальная пров.	CD стальная пр.
D	T	KB	EB	R	макс. мин ⁻¹	Станд. Упак.	0,20 мм Номер заказа	0,35 мм Номер заказа	0,50 мм Номер заказа
250	45	55	38	100	3.600	1	0002-576 445	0002-576 475	0002-576 495

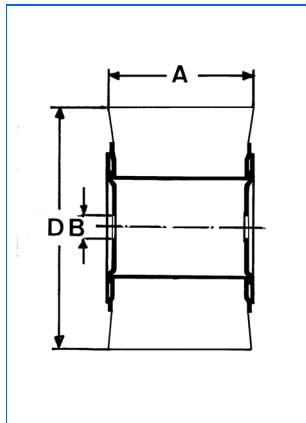
Размер (мм)							Абразивный нейлон	Абразивный нейлон	Абразивный нейлон
D	T	KB	EB	R	макс. мин ⁻¹	Станд. Упак.	Зерно 120 Номер заказа	Зерно 180 Номер заказа	Зерно 320 Номер заказа
250	45	55	38	100	3.600	1	0002-576 906	0002-576 916	0002-576 926



Осевые фланцы с двумя пазы
для портативных станков, снятие заусенцев

Общие области применения	Аксиальные шайбы для щёток на станки по снятию заусенец
--------------------------	---

Отверстия (мм) Пазы			Посадочное отв. Номер заказа			
В	А	В ¹				
50,8	13,2	7,1	5495-560 051			
52,9	13,5	6,4	5495-560 052			
54,7	13,6	5,8	5495-560 054			
80,2	13,5	7,5	5495-560 080			
82	13,5	6,4	5495-560 082			



Для текстурирования дерева, из различных материалов
для ручных машин и станков

Общие области применения	Текстурирование дерева
--------------------------	------------------------

Размер (мм)		Отверстия (мм)		макс. мин ⁻¹	Станд. Упак.	Кордовая пров.	Кордовая пров.	Полимерабразив
D	A	B	B			0,17 мм Рустикорд Номер заказа	0,20 мм Рустикорд Номер заказа	Зерно 80 рустифил Номер заказа
100	100	16	16	4.000	1	3142-703 032		
150	80	16	16	4.000	1			0142-703 914
150	80	16/30	16	4.000	1			1632-703 914
150	85	16	16	4.000	1		0142-703 044	3242-703 915
150	85	16/30	16	4.000	1		0142-703 044	1632-703 915
150	120	16	16	4.000	1		0262-713 044	2852-713 915

Размер (мм)		Отверстия (мм)		макс. мин ⁻¹	Станд. Упак.	Кордовая пров.	Полимерабразив	Фибра/фосф.
D	A	B	B			0,20 мм Рустикорд Номер заказа	Зерно 80 рустифил Номер заказа	0,15 бейцевальная мм Номер заказа
150	120	30	30	4.000	1	2102-713 044	2152-713 915	3242-713 904
150	140	30	30	4.000	1	0362-713 044	2552-713 915	3142-713 904

Другие резцы, размеры и рабочий материал (ворс) по запросу! Артикулы, имеющиеся на складе, напечатаны жирным шрифтом!

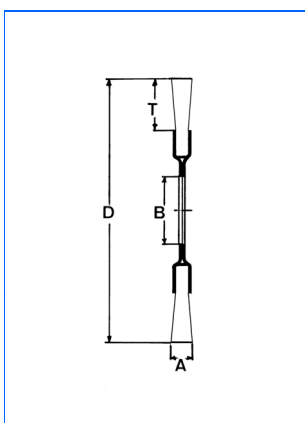
Хвостовики

для текстурировальных щёток



Общие области применения	Зажимная оправка щёток для текстурирования дерева
--------------------------	---

Размер (мм)			Номер заказа		
L					
M16 / M14 90	На ширину 85 мм		0283-000 105		
M16 / M14 105	На ширину 100 мм		0183-000 105		
M16 / M14 125	На ширину 120 мм		0083-000 105		



Цилиндрические щётки из полимерабразива

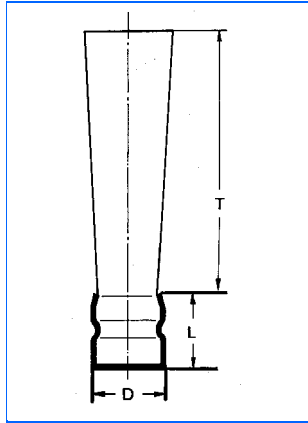
для одиночного применения или монтажа на вал

Общие области применения	Шершавание, матирование, структурирование; удаление заусенцев, краски, окалины
Специальные области применения	Данные щётки особо безопасны и рентабельны. Для одиночного применения или монтажа на вал нескольких друг за другом.

Размер (мм)	Отверстия*(мм)		Адап-р	макс. мин ⁻¹	Станд. Упак.	Полимерабразив							
	D	A				T	B min	B max	R	Зерно 80 Номер заказа	Зерно 120* Номер заказа	Зерно 180 Номер заказа	Grit 320 Номер заказа
75	12	13						20.000	6	9902-515 001	9902-515 002	9902-515 003	9902-515 004
100	18	18	13	20				12.000	6	9902-515 025	9902-515 026	9902-515 027	9902-515 028
150	18	32	13	32				6.000	6	9902-515 079	9902-515 080	9902-515 081	9902-515 082
178	18	45	13	32				6.000	2	9902-515 040	9902-515 041	9902-515 042	9902-515 043
200	18	35	19	40	50,8	4-М	6.000	2	9902-515 050	9902-515 051	9902-515 052	9902-515 053	
250	18	60	20	40	50,8	4-М	3.000	2	9962-515 056	9962-515 057	9962-515 058	9962-515 059	
250	20	35	20	40	50,8	4-М	3.000	2	9902-515 056	9902-515 057	9902-515 058	9902-515 059	
300	20	34	25,4	40	50,8	4-М	2.400	2	9902-515 062	9902-515 063	9902-515 064	9902-515 065	
300	20	60	25,4	40	50,8	4-М	3.000	2	9962-515 062	9962-515 063	9962-515 064	9962-515 065	
350	20	57	32	40	50,8	4-М	2.400	2	9902-515 062	9902-515 069		9902-515 071	

*Другая зернистость по запросу

Размер "А" может меняться в зависимости от зернистости



Концевые щётки из гофр. стальной спецпро-ки CD

для монтажа крацовочного вала

Общие области применения	Удаление заусенцев на кромках среза на трубках и профилях, а также на плоских корпусных деталях(пр.:блок
Специальные области применения	Данные концевые щётки используются в комплекте из 8, 16 или 24 шт., смонтированных в крацовочный вал.

Размер (мм)				CD стальная пр.	CD стальная пров.	CD стальная пр.	
D	T	L	Станд. Упак.	0,20 мм Номер заказа	0,35 мм Номер заказа	0,50 мм Номер заказа	
25	95	25	16	0002-509 448	0002-509 478	0002-509 498	

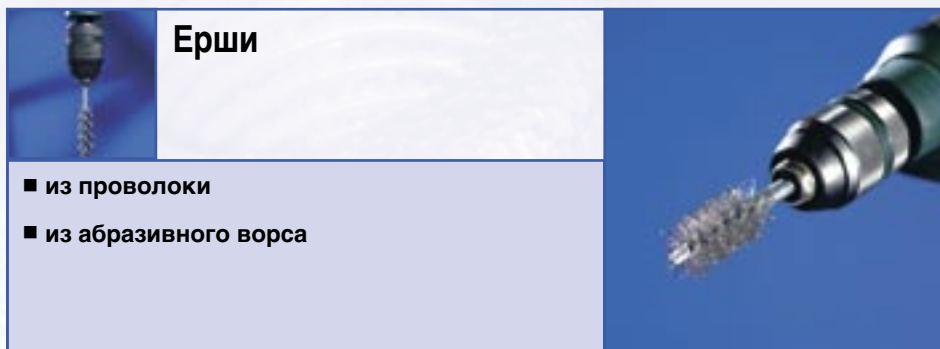
Размер (мм)				Нержавеющая стальная пр-ка	Кордовая пров.	Нержавеющая стальная пр-ка	
D	T	L	Станд. Упак.	0,20 мм Номер заказа	0,27 мм Рустикорд Номер заказа	0,35 мм Номер заказа	
25	95	25	16	0002-509 348	0002-509 378	3212-509 068	

Размер (мм)				Полимерабразив	Полимерабразив	Полимерабразив	Смешано: нержавейка и полимерабразив
D	T	L	Станд. Упак.	Зерно 80 Номер заказа	Зерно 120 Номер заказа	Зерно 180 Номер заказа	Зерно 120 Номер заказа
25	95	25	16	0002-509 908	0002-509 928	0002-509 988	5702-509 938



Обработка внутренней поверхности трубы

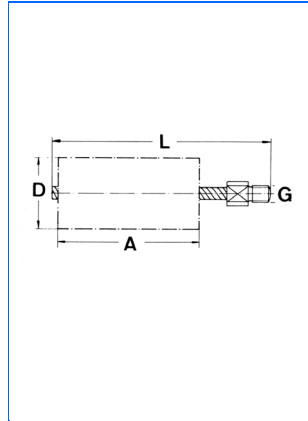
- Очистка и удаление заусенцев в отверстиях и внутри труб



Ерши

- из проволоки
- из абразивного ворса

Цилиндрические ёршики



Общие области применения	Очистка полостей; удаление заусенцев, краски, ржавчины
Специальные области применения	Цилиндрические ёршики со сдвоенным либо счетверённым стержнем. Очистка конденсаторов и кипяточных трубок.

Размер (мм)					Стальная пров.	Стальная пров.		
D	A	L	Резьба G	Станд. Упак.	Одиночная спираль Номер заказа	Двойная спираль Номер заказа		
10	100	140	M6	10	0003-815 210			
12	100	140	M6	10	0002-815 212			
14	100	140	M6	10	0002-815 214			
15	100	140	5/16" BSW	10	0002-812 215			
18	100	140	5/16" BSW	10	0002-812 218			
20	100	140	5/16" BSW	10	0002-812 220			
25	100	160	1/2" BSW	5	0002-808 125	0003-810 125		
28	100	160	1/2" BSW	5		0003-810 128		
30	100	160	1/2" BSW	5	0002-808 130	0003-810 130		
32	100	160	1/2" BSW	5	0002-808 132	0003-810 132		
38	100	160	1/2" BSW	5	0002-808 138	0003-810 138		
40	100	160	1/2" BSW	5	0002-808 140	0003-810 140		
44	100	160	1/2" BSW	5	0002-808 144	0003-810 144		
50	100	160	1/2" BSW	5	0002-808 150	0003-810 150		
57	100	160	1/2" BSW	5		0003-810 157		
63	100	160	1/2" BSW	5	0002-808 163	0003-810 163		
69	100	160	1/2" BSW	5		0003-810 169		
75	100	160	1/2" BSW	5	0002-808 175	0003-810 175		
82	100	160	1/2" BSW	5		0003-810 182		
101	100	160	1/2" BSW	5	0002-808 100	0003-810 100		

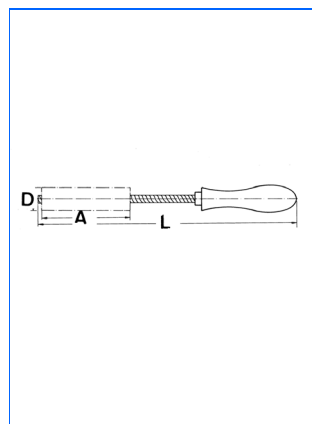


Резьбовой переходник

(адаптеры крепления)

Общие области применения	Для гибких держателей (троссов)

Уменьшение		Станд. Упак.	Номер заказа			
с	на					
1/2" BSW	M12x1,75	10	0002-819 012			
3/8" BSW	M10x1,5	10	0002-819 010			
5/16" BSW	M8x1,25	10	0002-819 008			
3/4" BSW	M6x1	10	0002-819 006			

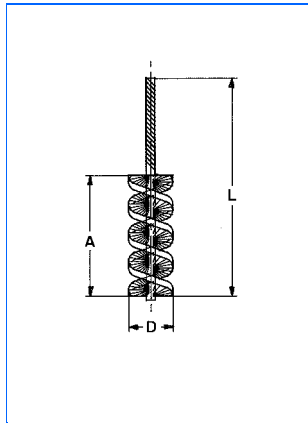
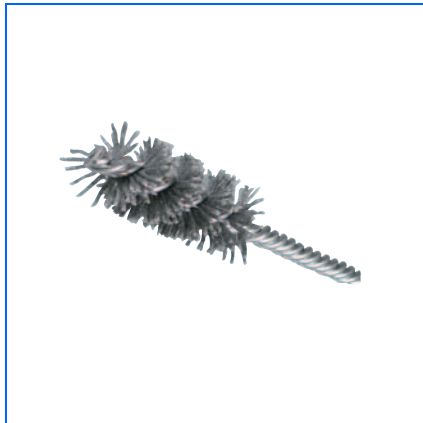


Для отверстий, гофр. стальная пр-ка

сдвоенная ось с деревянной ручкой

Общие области применения	Чистка отверстий в стали, дереве и пластике
Специальные области применения	Удаление стружки и слабо связанных частиц.

Размер (мм)			Станд. Упак.	Стальная пров. гофрированная Номер заказа			
D	A	L					
15	100	280	10	0002-892 215			
20	100	280	10	0002-892 220			
25	100	280	10	0002-892 225			
30	100	280	10	0002-892 230			



Цилиндрические ёршики, полимерабразив

карбид кремния

Общие области применения	Удаление заусенцев, шершавание, выглаживание
Специальные области применения	Цилиндрические ёршики для обработки внутренних поверхностей отверстий и финишной обработки цветных металлов, стальных и чугунных деталей. Особенно для удаления заусенцев в поперечных отверстиях, рулевом управлении, цилиндрических отверстиях. Рекомендуется 10-15% натяг

					Полимерабразив	Полимерабразив	Полимерабразив	
Размер (мм)			Хв-к-∅	Станд.	Зерно 80	Зерно 120	Зерно 320	
D	A	L	мм	Упак.	Номер заказа	Номер заказа	Номер заказа	
6	50	125	3	12		0003-056 306	0003-056 326	
8	50	125	3	12		0003-056 308	0003-056 328	
10	50	125	4	12	0003-056 010	0003-056 310	0003-056 330	
13	50	125	4	12	0002-056 011	0002-056 311	0002-056 331	
16	50	125	5	12	0002-056 012	0002-056 312	0002-056 332	
19	65	125	5	12	0002-056 013	0002-056 313	0002-056 333	
22	65	125	5,5	12	0002-056 014	0002-056 314	0002-056 334	
25	65	125	5,5	12	0002-056 015	0002-056 315	0002-056 335	
32	65	125	6	12	0002-056 016	0002-056 316	0002-056 336	
38	65	125	6	12	0002-056 017	0002-056 317	0002-056 337	
50	65	125	6	12	0002-056 018	0002-056 318	0002-056 338	

Соединительная резьба, удлинители хвостовиков поставляются по запросу!



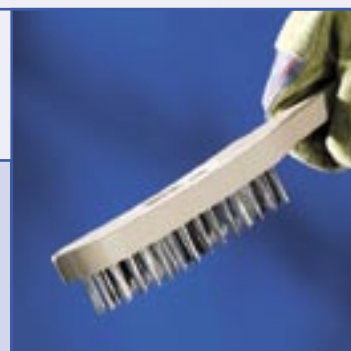
Для ручного применения

- Очистка, удаление ржавчины, краски



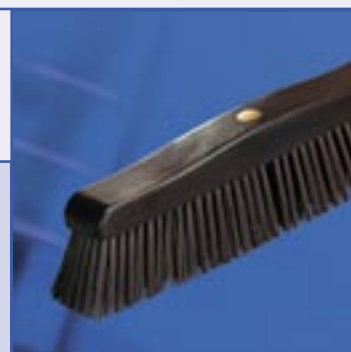
Ручные щётки

- С пластиковой ручкой
- С деревянной ручкой
- Блочные



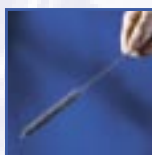
Уборочные

- проволочные
- нейлоновые
- скребковые
- смётки



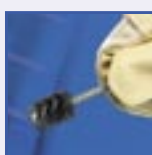
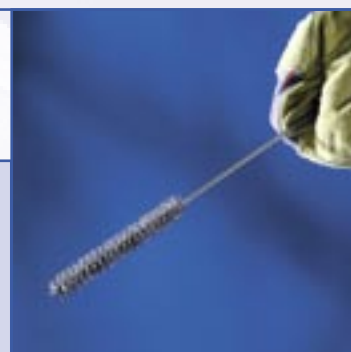
Малярные кисти

- плоские
- круглые
- специальные



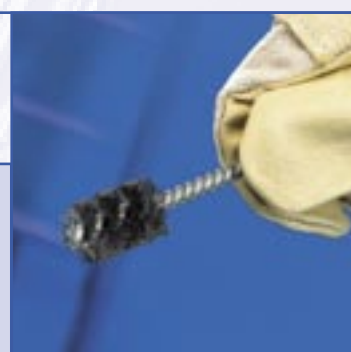
Ерши

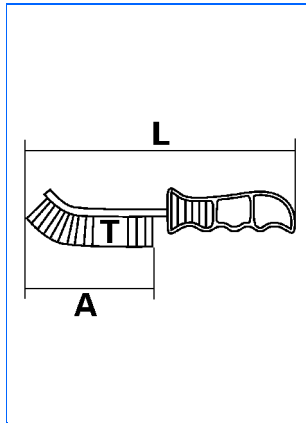
- для отверстий
- для трубок
- для фитингов



Специализированные

- для аккумуляторных клемм
- для отопительных котлов
- для дымоходов
- для каналов
- для фитингов



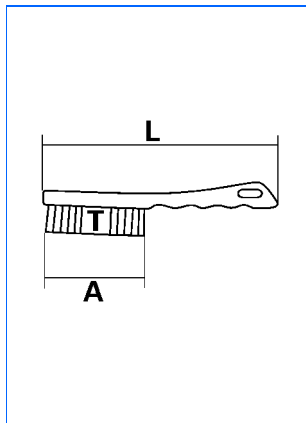


Ручная щётка, гофрированная проволока

универсальный дизайн

Общие области применения	Удаление краски, ржавчины; очистка
Специальные области применения	Корпус из прочной стальной шины с удобной пластиковой ручкой. Для всех очистных работ, также в узких местах.

Размер (мм)	Рядность	Станд. Упак.	Стальная пров.	Нержавеющая стальная пр-ка	Латунная провол.	
			гофриров. 0,30 мм Номер заказа	гофриров. 0,30 мм Номер заказа	гофриров. 0,30 мм Номер заказа	
A T L						
140 25 265	1	24	0008-462 291	0008-462 391	0008-462 591	

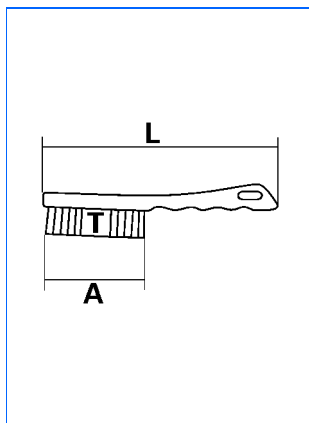


Ручная щётка, плоская или гофр. пр-ка

с пластиковой ручкой

Общие области применения	Удаление краски, ржавчины; очистка
Специальные области применения	Многосторонне используемые щётки для лёгких очистных работ.

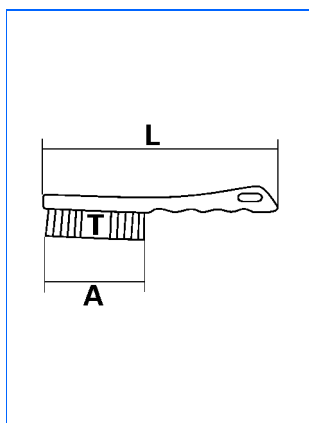
Размер (мм)	Рядность	Станд. Упак.	Стальная пров.	Нержавеющая стальная пр-ка	Латунная провол.	
			прямая 0,35 мм Номер заказа	прямая 0,30 мм Номер заказа	гофриров. 0,20 мм Номер заказа	
A T L						
100 23 280	1	10	0001-433 521			
100 23 280	2	10	0008-462 132	0008-451 332	0008-447 572	
100 23 280	3	10	0008-462 133	0008-451 333	0008-447 573	
100 23 280	4	10	0008-462 134	0008-451 334	0008-447 574	
100 23 280	5	10	0008-462 135			



Ручная щётка, прямая проволока с пластиковой ручкой и шабером

Общие области применения	Удаление краски, ржавчины; очистка
Специальные области применения	Для удаления массивных загрязнений

Размер (мм)			Рядность	Станд. Упак.	Стальная пров. прямая 0,35 мм Номер заказа 0001-431 075			
A	T	L						
90	23	240	6	5				

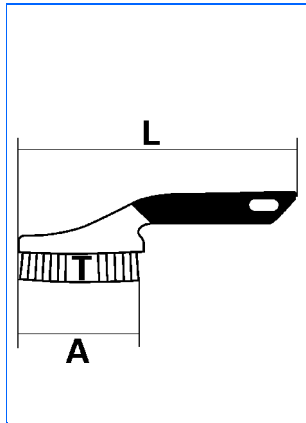


Ручная щётка, прямая проволока или полимер

с выгнутой пластиковой ручкой

Общие области применения	Удаление краски, ржавчины; очистка
Специальные области применения	Многосторонне используемые щётки для лёгких очистных работ. Особо щадящий режим при полимерном ворсе

Размер (мм)			Рядность	Станд. Упак.	Стальная пров. прямая 0,35 мм Номер заказа	Нейлон (белый) прямая 0,30 мм Номер заказа	ПВХ (чёрный) прямая 0,20 мм Номер заказа	
A	T	L						
140	23	280	1	10	0001-433 521	0001-433 501	0001-433 511	
140	23	280	2	10	0001-433 522	0001-433 502	0001-433 512	
140	23	280	3	10	0001-433 523	0001-433 503	0001-433 513	

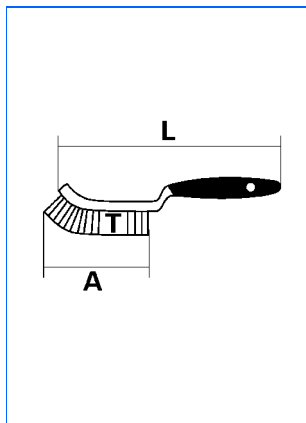


Ручная щётка, плоская или гофр. пр-ка

ручка с противоскольжением

Общие области применения	Удаление краски, ржавчины; очистка
Специальные области применения	Приподнятая ручка из противоскользящего материала предотвращает травмы пальцев и ладони.

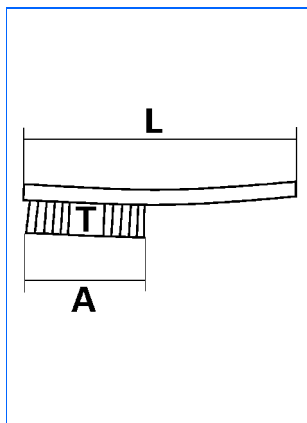
Размер (мм)	Рядность	Станд. Упак.	Стальная пров.		Нержавеющая стальная пр-ка		Латунная провол.	
			прямая 0,35 мм Номер заказа	гофриров. 0,20 мм Номер заказа	прямая 0,35 мм Номер заказа	гофриров. 0,30 мм Номер заказа		
A T L								
110 23 270	1	5	0001-432 601	0001-432 611	0001-432 621			
110 23 270	2	5	0001-432 602	0001-432 612	0001-432 622			
110 23 270	3	5	0001-432 603	0001-432 613	0001-432 623			
110 23 270	4	5	0001-432 604	0001-432 614	0001-432 624			
110 23 270	5	5	0001-432 605	0001-432 615	0001-432 625			



Для смены тормозных колодок с пластиковой ручкой

Общие области применения	Удаление пыли, очистка
Специальные области применения	Идеальная форма для чистки мест крепления тормозных колодок

Размер (мм)	Рядность	Станд. Упак.	Стальная пров.		Латунная провол.	
			прямая 0,30 мм Номер заказа	гофриров. 0,35 мм Номер заказа	гофриров. 0,30 мм Номер заказа	
A T L						
95 23 245	2	10	3301-462 122	3301-462 162	3301-462 562	



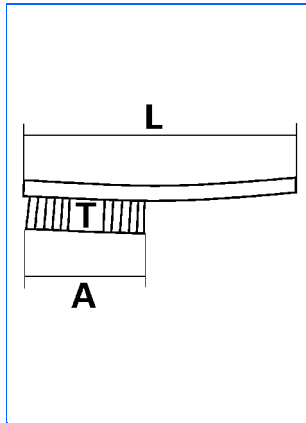
Ручная щётка, плоская или гофр. пр-ка

стандартный дизайн

Общие области применения	Удаление краски, ржавчины; очистка
Специальные области применения	Корпус из первоклассного бука со скруглёнными кромками и 10 мм отверстием для подвешивания. Универсальны для всех лёгких зачистных работ. Из нержавеющей качества 1.4571 не магнитятся.

Размер (мм)	Рядность	Станд. Упак.	Стальная пров.		Латунированная стальная пров.	Нержавеющая стальная пр-ка	Нержавеющая стальная пр-ка
			А	Т	прямая 0,35 мм Номер заказа	прямая 0,30 мм Номер заказа	прямая 0,30 мм / нержавейка 1.4301 Номер заказа
140	23	285	1	12	0001-152 131		
145	25	295	2	100	0001-151 132	0001-151 022	
145	25	295	2	12	0001-152 132	0001-152 022	0001-151 332
145	25	295	3	100	0001-151 133	0001-151 023	
145	25	295	3	12	0001-152 133	0001-152 023	0001-151 333
145	25	295	4	100	0001-151 134	0001-151 024	
145	25	295	4	12	0001-152 134	0001-152 024	0001-151 334
145	25	295	5	100	0001-151 135	0001-151 025	
145	25	295	5	12	0001-152 135	0001-152 025	0001-151 335
145	25	295	6	100	0001-151 136		
145	25	295	6	12	0001-152 136		0001-151 336

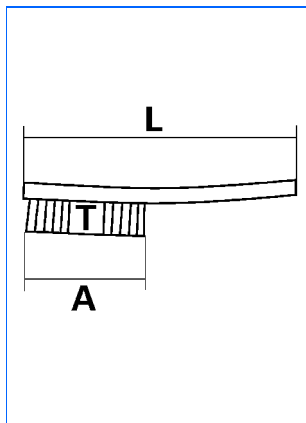
Размер (мм)	Рядность	Станд. Упак.	Нержавеющая стальная пр-ка		Латунная провол.	Латунная провол.	
			прямая 0,30 мм / нержавейка 1.4571 Номер заказа	прямая 0,25 мм Номер заказа	гофриров. 0,30 мм Номер заказа		
145	25	295	2	12	0001-152 332	0001-158 522	0001-150 592
145	25	295	3	12	0001-152 333	0001-158 523	0001-150 593
145	25	295	4	12	0001-152 334	0001-158 524	0001-150 594
145	25	295	5	12	0001-152 335		0001-150 595
145	25	295	6	12	0001-152 336		0001-150 596



Ручная щётка, прямая проволока
упрочнённая конструкция с шабером

Общие области применения	Удаление краски, ржавчины; очистка
Специальные области применения	Корпус из первоклассного бука со скруглёнными кромками и 10 мм отверстием для подвешивания. Универсальны для всех работ. Из нержавеющей стали качества 1.4571 не магнитятся.

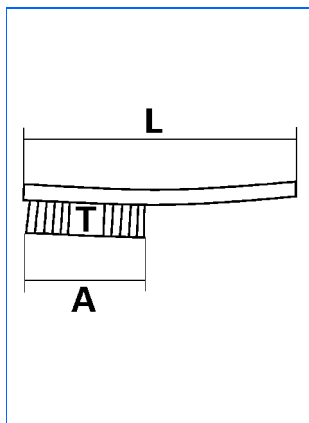
Размер (мм)	Рядность	Станд. Упак.	Стальная пров.	Нержавеющая стальная пр-ка	Латунная провол.	
			прямая 0,35 мм Номер заказа	прямая 0,35 мм Номер заказа	прямая 0,30 мм Номер заказа	
A T L						
160 30 310	1	12	0901-151 091	0901-152 331	0901-151 591	
160 30 310	2	12	0901-151 092	0901-152 332	0901-151 592	
160 30 310	3	12	0901-151 093	0901-152 333	0901-151 593	
160 30 310	4	12	0901-151 094	0901-152 334	0901-151 594	
160 30 310	5	12	0901-151 095	0901-152 335	0901-151 595	



Ручная щётка, прямая проволока
с шабером

Общие области применения	Удаление краски, ржавчины; очистка
Специальные области применения	Для удаления массивных загрязнений

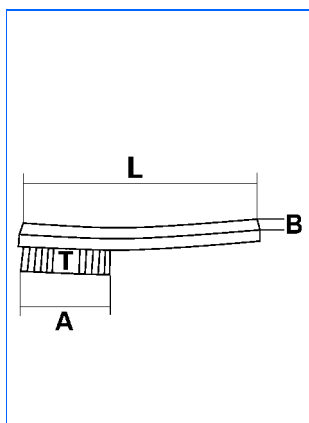
Размер (мм)	Рядность	Станд. Упак.	Стальная пров.			
			прямая 0,35 мм Номер заказа			
A T L						
135 23 280	4	12	0001-181 134			



Для угловых швов

Общие области применения	Удаление краски, ржавчины; очистка
Специальные области применения	Идеальная щёточная форма для обработки угловых швов.

Размер (мм)					Рядность	Станд. Упак.	Стальная пров.	Нержавеющая стальная пр-ка		
A	T	L		прямая 0,35 мм Номер заказа			прямая 0,35 мм / V2A, 1.4301 Номер заказа			
145	35	295		3	12	0003-162 133	0003-162 333			

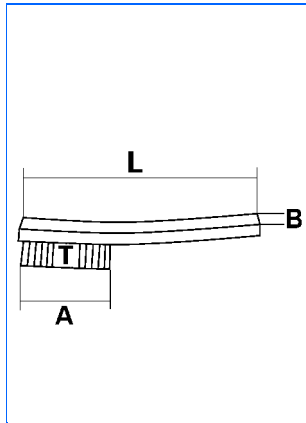


Ручная щётка, прямая проволока с длинной ручкой

Общие области применения	Удаление краски, ржавчины; очистка
Специальные области применения	Спецмодели: формы, способствующие более эффективной очистке. Буковый корпус, экстр. плотная набивка, качественная проволока.

Размер (мм)					Рядность	Станд. Упак.	Стальная пров.	Нержавеющая стальная пр-ка		
A	T	L	B	прямая 0,35 мм Номер заказа			прямая 0,35 мм Номер заказа			
105	25	325	25	3x13	12	0101-377 093				
150	27	350	25	3x19	12	0101-177 093	0001-177 333			
150	27	350	25	3x19	12	0101-186 093 *				
150	27	350	32	4x19	12	0101-177 094				

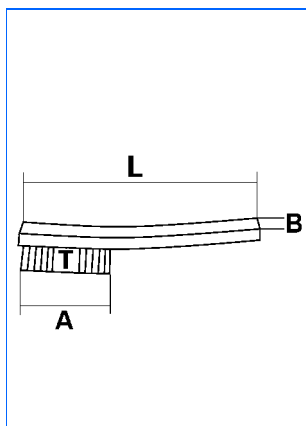
*(с шабером)



Ручная щётка, прямая проволока с выгнутой ручкой

Общие области применения	Удаление краски, ржавчины; очистка
Специальные области применения	Спецмодели: формы, способствующие более эффективной очистке. Буковый корпус, экстремально плотная набивка, качественная проволока.

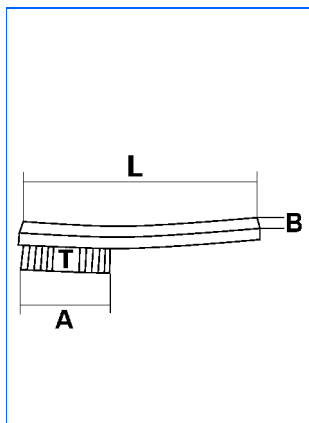
Размер (мм)						Станд. Упак.	Стальная пров. прямая 0,35 мм Номер заказа			
A	T	L	Рядность B							
125	30	255	25	3x16	12	0101-180 093				
125	30	255	32	4x16	12	0101-180 094				



Радиаторные щётки, прямая проволока

Общие области применения	Удаление краски и ржавчины; очистка
Специальные области применения	Спецмодели для обработки выпуклых поверхностей: формы, способствующие более эффективной очистке. Буковый корпус, экстремально плотная набивка, качественная проволока.

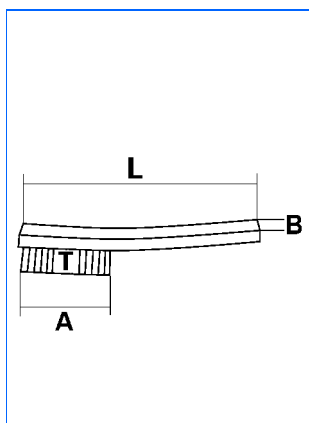
Размер (мм)						Станд. Упак.	Стальная пров. прямая 0,25 мм Номер заказа			
A	T	L	Рядность B							
100	15	450	15	2	100	0001-192 112				
100	15	450	16	3	100	0001-192 113				



Для чувствительных поверхностей

Общие области применения	Удаление краски, очистка
Специальные области применения	Спецмодели: формы, способствующие более эффективной очистке. Буковый корпус, экстремально плотная набивка, качественная проволока.

Размер (мм)						Станд. Упак.	Латунная пров.	Конский волос		
A	T	L	Рядность B		гофриров. 0,15 мм		Номер заказа	Номер заказа		
105	18	220	22	4	12	0003-165 584	0003-165 964			

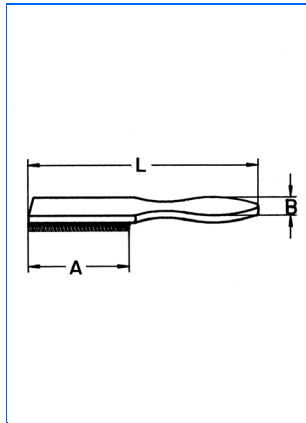


Для свечей зажигания, латунная проволока

с деревянным или пластиковым корпусом

Общие области применения	Очистка
Специальные области применения	Для чистки свечей зажигания.

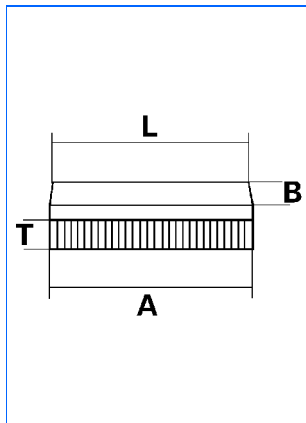
Размер (мм)						Станд. Упак.	Дерев. корпус, Латунная пров.	Пласт. корпус, Латунная пров.		
A	T	L	Рядность B		гофриров. 0,20 мм		гофриров. 0,20 мм	Номер заказа	Номер заказа	
25	15	100	16	2x5	50	0003-131 572				
33	15	180	15	3x5	24		0008-432 573			
45	18	200	18	3x6	24	0003-133 573				
50	20	195	26	5x8	24	0003-134 575				



Для чистки напильников, проволочные
(крацевальная лента)

Общие области применения	Очистка
Специальные области применения	Чистка напильников.

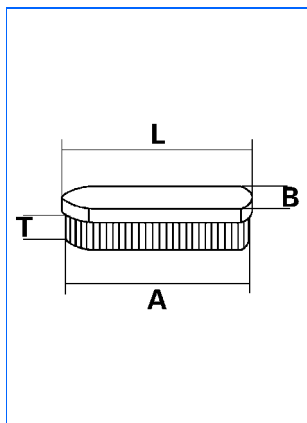
Размер (мм)				Станд. Упак.	Крацевочная лента прямая Номер заказа			
A	L	B						
100	235	25	12	0003-140 101				
115	235	40	12	0003-140 102				
165	300	40	12	0003-140 103				
115	235	55	12	0003-140 104				



Крацовка, прямая проволока
с прямой деревянной ручкой

Общие области применения	Удаление краски, ржавчины, очистка
Специальные области применения	Специальная модель для разделочных блоков

Размер (мм)					Станд. Упак.	Стальная пров. прямая 0,35 мм Номер заказа			
A	T	L	B	Рядность					
100	30	115	42	5x10	12	0101-179 094			
170	30	185	60	6x19	12	0101-179 095			
170	40	185	60	6x19	12	0101-179 096			



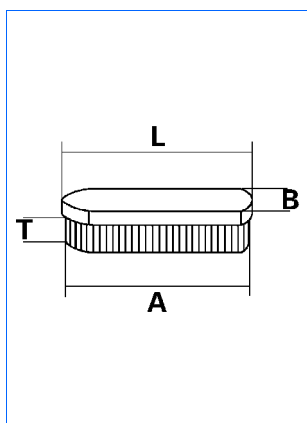
Бельгийская крацовка, прямая проволока

с деревянным или пластиковым корпусом

Общие области применения	Очистка
Специальные области применения	Специальная модель для разделочных блоков

Размер (мм)					Рядность	Станд. Упак.	Ст-ая пр-ка с дерев. прокладкой прямая 0,35 мм Номер заказа 0281-307 095	Ст-ая пр-ка без дерев. прокладки прямая 0,35 мм Номер заказа 7601-306 095		
A	T	L	B							
190	40	205	60	5	10					

*Деревяной прокладкой регулируется длина ворса (жесткость щётки)

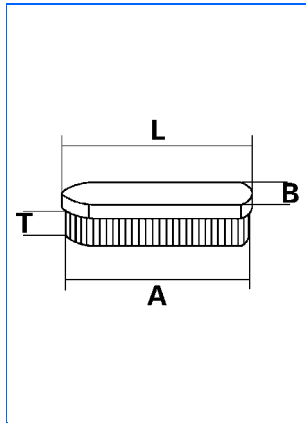
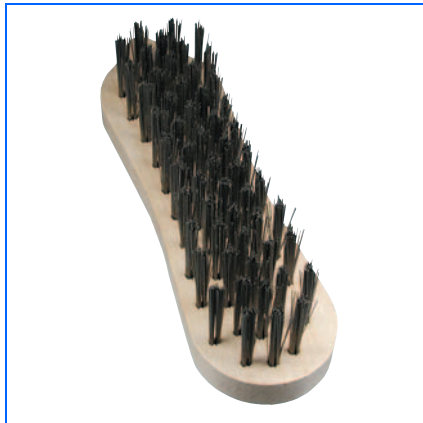


Мясницкие крацовки, плоская проволока

с деревянным корпусом и петлёй

Общие области применения	Очистка
Специальные области применения	Специальная модель для разделочных блоков

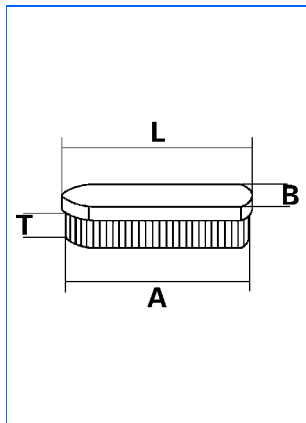
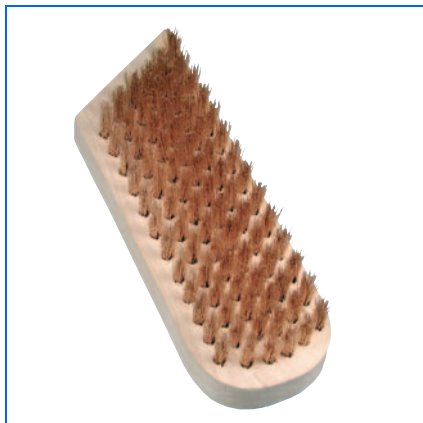
Размер (мм)					Рядность	Станд. Упак.	Закалённая плоская провол. 3,3 x 0,6 мм Номер заказа 0003-105 056			
A	T	L	B							
180	35	190	75	6	100					



Крацовка, прямая проволока деревянный корпус в форме виолончели

Общие области применения	Очистка
Специальные области применения	Специальная модель для разделочных блоков

Размер (мм)						Станд. Упак.	Стальная пров.	Латунированная стальная пров.	Нержавеющая стальная пр-ка
A	T	L	Рядность B		прямая 0,35 мм Номер заказа		прямая 0,30/0,38 мм Номер заказа	прямая 0,35 мм Номер заказа	
170	35	210	59/51		5	10	0001-179 097	0001-179 297	0001-179 397

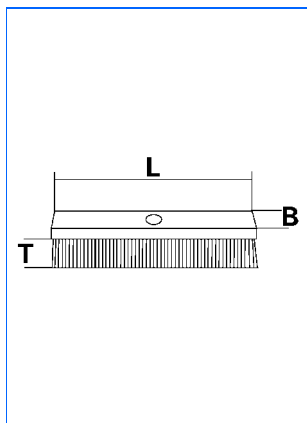


Бейцевальные щётки: фосфор бронза/фибра/кожа с деревянным корпусом

Общие области применения	Бейцевание, очистка
Специальные области применения	Для подготовки дерева, вскрытия пор, вымывания клея перед бейцеванием, бейцевание и наведение блеска

Размер (мм)						Станд. Упак.	Фосфор бронза	Фибра / фосфор бронза	Фибра (раст. ворс), кожа	Фибра (раст.ворс)
A	T	L	Рядность B		гофриров. 0,20 мм Номер заказа		гофриров. 0,20 мм Номер заказа	гофриров. 0,20 мм Номер заказа	гофриров. 0,20 мм Номер заказа	
145/125	15	145/125	55		6	12	0001-166 686	0001-166 936		
150	15	150	60		7	12	0001-167 677			
185/155	15	185/155	60		6	12	0001-166 687			
165	18	165	58		6	12			0001-168 936	
165	19	165	75		8	12			0001-168 939	
190	25	190	80		7	12				0001-167 947

*с дощатой прокладкой и петлей.

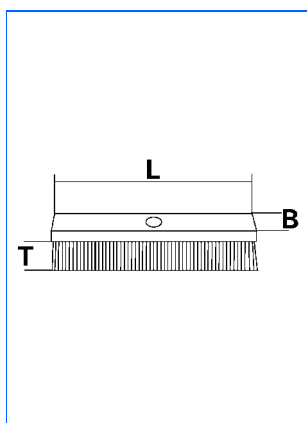


Сметки-скребки, стал. пр-ка

деревянный корпус и отв-ие для рукоятки

Общие области применения	Удаление пыли, очистка
Специальные области применения	Уборочная с закалённой плоской или прямой проволокой

Размер (мм)			Рядность	Станд. Упак.	Стальная пров.	Плоская пров.	Плоская пров.	
T	L	B			0,50 мм Номер заказа	0,75 x 0,25 мм Номер заказа	1,10 x 0,25 мм Номер заказа	
75	300	60	5x20	10	0001-102 095	0001-102 005		
75	300	60	6x20	10		0001-102 006	0001-102 016	

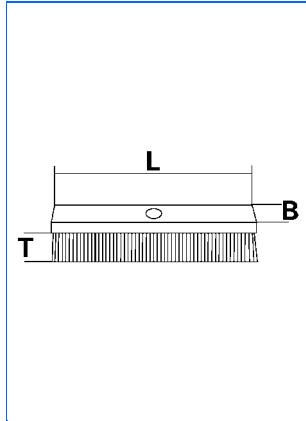


Сметки-скребки, стал. пр-ка

упрочнённая модель, дерево, профилировано и отв-ие под рукоятку

Общие области применения	Удаление пыли, очистка
Специальные области применения	Уборочная с закалённой плоской проволокой

Размер (мм)			Рядность	Станд. Упак.	Плоская провол.	Плоская пров.	Плоская провол.	
T	L	B			1,10 x 0,25 мм Номер заказа	1,10 x 0,45 мм Номер заказа	1,80 x 0,45 мм Номер заказа	
75	300	60	6x20	10	0001-100 016			
75	350	70	6x26	10	0001-101 016	0001-101 036		
100	350	70	6x26	10			0001-284 046	



Подметальные, нефтепродуктоустойчивый ворс с деревянным корпусом

Общие области применения	Удаление пыли, очистка
Специальные области применения	Стандарт: бейцованный коричневый корпус с отв-ем под рукоятку. Промышленный вариант: обычное дерево с отв-ем под рукоятку. Экстра широкое исполнение: обычное дерево с отв-ем под чугунный спецдержатель.

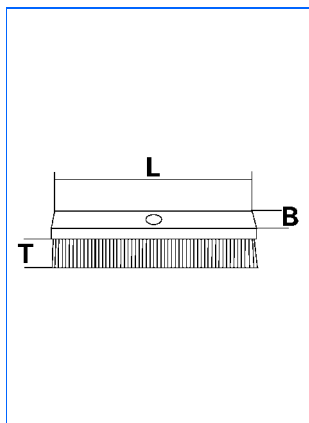
Размер (мм)				Рядность	Станд. Упак.	Корфил-Д	Корфил-Д	Корфил-Д	
T	L	B	(лакированная) Номер заказа			(нелакированная) Номер заказа	экстра широкая Номер заказа		
75	400	60	6x36	1	0001-104 924	0001-104 925			
70	700	70	7x27	1			9711-104 925		



Держатели
уборочные, "экстра широкие"

Общие области применения	Держатель для артикула 9711-104 925
--------------------------	-------------------------------------

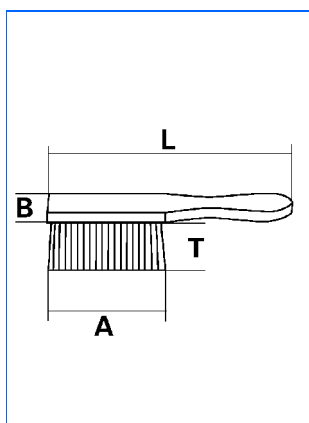
Принадлежность		Станд. Упак.	Рукоятка			
Подметальная			Номер заказа			
Держатель для подметальных		1	0003-000 001			



Крацовки, прямая или гофрированная проволока

Общие области применения	Удаление пыли, очистка
Специальные области применения	Профилированный деревянный корпус с отверстием под рукоятку.

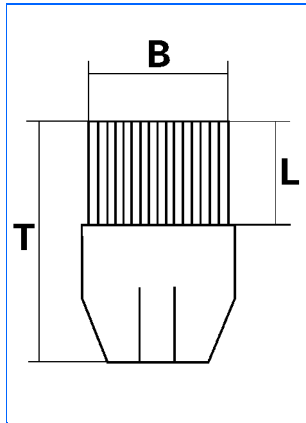
Размер (мм)					Стальная пров.	Латунная провол.		
T	L	B	Рядность	Станд. Упак.	прямая Номер заказа	гофриров. Номер заказа		
30	210	60	6x17	10	0001-122 096	0001-122 596		
40	210	60	7x18	10	0001-120 097			



Смётка, плоская пр-ка или устойчивый к нефтепродуктам ворс

Общие области применения	Удаление пыли, очистка
Специальные области применения	Корпус из вощёного галтованого бука

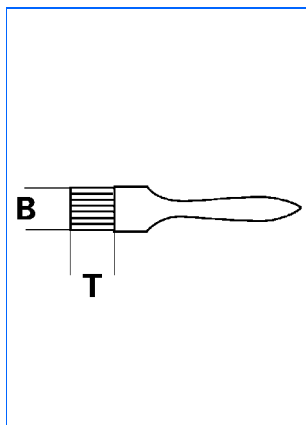
Размер (мм)					Стальная пров.	Корфил-Д		
T	L	A	B	Рядность	прямая Номер заказа	Номер заказа		
60	310	150	35	4x13	0001-110 114	0181-110 924		



Для железнодорожных стрелок, плоская проволока

Общие области применения	Очистка железнодорожных стрелок
Специальные области применения	Уборочные для железнодорожных стрелок из бука с металлической обшивкой и держателем для рукоятки.

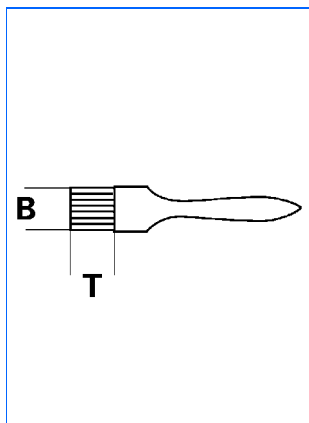
Размер (мм)					Рядность	Станд. Упак.	Плоская провол.	1,8 x 0,45 мм Номер заказа			
T	L	B									
150	300	150		3	10						



Плоские кисти, светлая щетина универсальный дизайн

Общие области применения	Нанесение лака, краски; удаление пыли
Специальные области применения	Из светлой щетины в метал-ой оправке, для общего применения.

Размер (мм)				Толщина	Станд. Упак.	Светлая щетина	Номер заказа			
T	B									
40	20		9	12		0003-086 102				
40	30		9	12		0003-086 103				
40	40		9	12		0003-086 104				
43	50		9	12		0003-086 105				
43	60		10	12		0003-086 106				
45	70		10	12		0003-086 107				
45	100		15	12		0003-086 110				

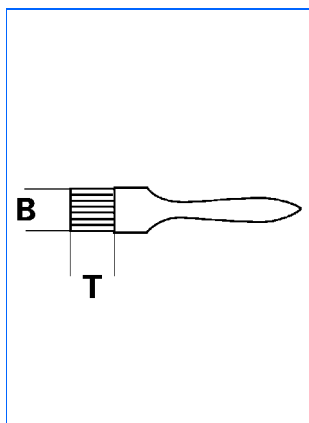


Плоские кисти, светлая щетина

испытанное качество

Общие области применения	Нанесение лака, краски; удаление пыли
Специальные области применения	Из светлой щетины в метал-ой оправке, для общего применения.

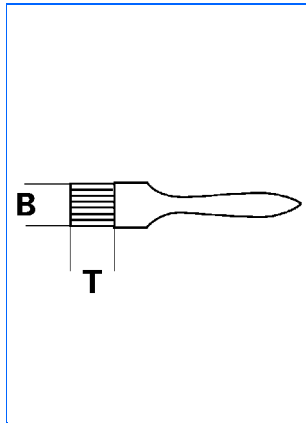
Размер (мм)					Станд. Упак.	Светлая щетина			
T	B (мм)		дюйм	Толщина (мм)		Номер заказа			
40	19	3/4"	11	12	0003-086 019				
40	25	1"	13	12	0003-086 025				
40	38	1 1/2"	14	12	0003-086 038				
45	50,8	2"	14	12	0003-086 050				
48	63	2 1/2"	14	12	0003-086 063				
50	75	3"	15	12	0003-086 075				



Для покраски котлов

Общие области применения	Нанесение лака, краски; удаление пыли
Специальные области применения	Из светлой щетины в метал-кой оправке, для общего применения.

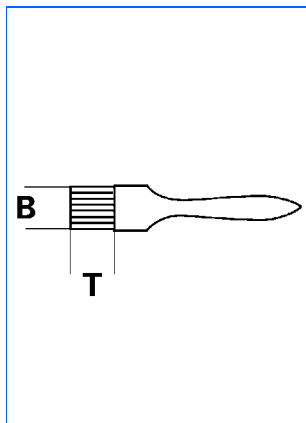
Размер (мм)					Станд. Упак.	Светлая щетина			
T	B (мм)		дюйм	Толщина (мм)		Номер заказа			
42	25	1"	12	1003-086 425					
42	38	1 1/2"	12	1003-086 438					
42	50,8	2"	12	1003-086 450					
48	63	2 1/2"	12	1003-086 463					
45	75	3"	12	1003-086 475					



Круглые кисти, светлая щетина ручка с отверстием

Общие области применения	Нанесение краски, лака, удаление пыли
Специальные области применения	Круглые кисти для общего применения

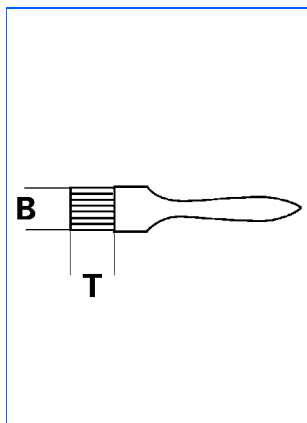
Размер (мм)			Светлая щетина				
Т	В	Станд. Упак.	Номер заказа				
40	8	12	1003-086 202				
40	10	12	1003-086 204				
40	13	12	1003-086 206				
40	16	12	1003-086 208				
45	20	12	1003-086 210				
45	23	12	1003-086 212				
50	26	12	1003-086 214				
50	30	12	1003-086 216				
50	33	12	1003-086 218				
53	36	12	1003-086 220				



Для пайки, светлая щетина

Общие области применения	Спецмодель для нанесения жидкого флюса для пайки
--------------------------	--

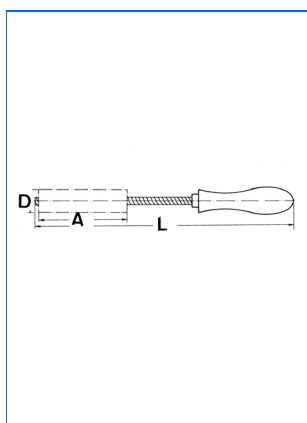
Размер (мм)			Светлая щетина				
Т	В	Станд. Упак.	Номер заказа				
10	10 / 16	50	0003-328 961				
15	15 / 8	50	0003-328 962				
20	30 / 10	50	0003-328 963				



Для промасливания, из конского волоса

Общие области применения	Спецформа для промасливания

Размер (мм)			Конский волос				
T	B	Станд. Упак.	Номер заказа				
40	7	50	0003-327 961				
55	10	50	0003-327 962				

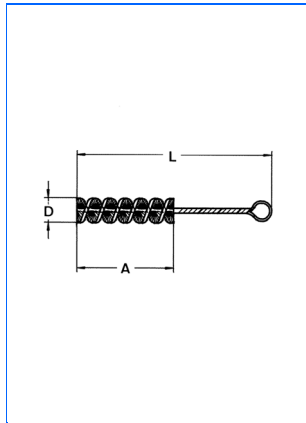


Для отверстий, гофр. стальная пр-ка

сдвоенная ось с деревянной ручкой

Общие области применения	Чистка отверстий в стали, дереве и пластике
Специальные области применения	Удаление стружки и слабо связанных частиц.

Размер (мм)				Стальная пров.				
D	A	L	Станд. Упак.	гофрированная Номер заказа				
15	100	280	10	0002-892 215				
20	100	280	10	0002-892 220				
25	100	280	10	0002-892 225				
30	100	280	10	0002-892 230				

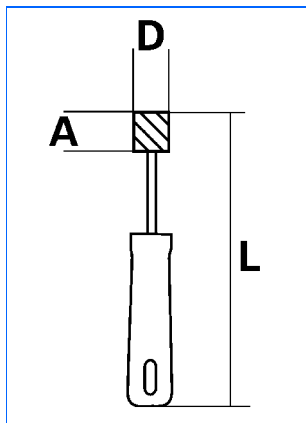


Для чистки форсунок, гофр. пр-ка либо нейлон

сдвоенная ось с петлёй

Общие области применения	Очистка; удаление пыли, заусенцев, краски
Специальные области применения	Для очистки форсунок, стеклоизделий, шлангов, трубок...

Размер (мм)			Станд. Упак.	Стальная пров.	Латунная провол.	Нейлон	Нержавеющая стальная пр-ка
D	A	L		гофрированная Номер заказа	гофриров. Номер заказа	прямая Номер заказа	гофрированная Номер заказа
4	100	300	20	0003-816 204		0003-816 804	0003-816 304
5	100	300	20	0003-816 205		0003-816 805	0003-816 305
6	100	300	20	0003-816 206	0003-816 506	0003-816 806	0003-816 306
8	100	300	20	0003-816 208	0003-816 508	0003-816 808	0003-816 308
10	100	300	20	0003-816 210	0003-816 510	0003-816 810	0003-816 310
12	100	300	20	0003-816 212	0003-816 512	0003-816 812	0003-816 312
15	100	300	20	0002-816 215	0002-816 515	0003-816 815	0002-816 315
18	100	300	20	0002-816 218	0002-816 518	0003-816 818	0002-816 318
20	100	300	20	0002-816 220	0002-816 520	0003-816 820	0002-816 320
25	100	300	20	0002-816 225	0002-816 525	0003-816 825	0002-816 325

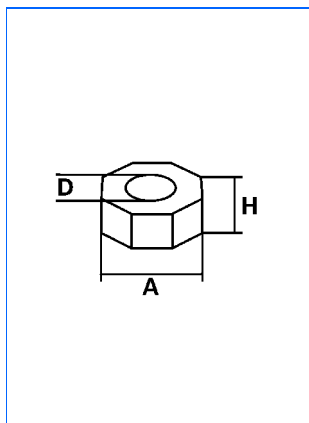


Фитинговые, для внутренней очистки

с пластиковой ручкой

Общие области применения	Очистка; удаление пыли и окалины
Специальные области применения	Специальные щётки для быстрой и эффективной внутренней очистки и удаления оксидного слоя при пайке меди, бронзы...

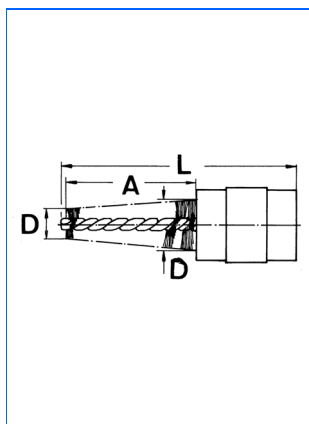
Размер (мм)			Станд. Упак.	Стальная пров.	Стальная пров.	Стальная пров.
D	A	L		0,12 мм Номер заказа	0,20 мм Номер заказа	0,26 мм Номер заказа
6	25	160	12	0003-075 250		
10	25	160	12	0003-075 251		
13	25	160	12		0003-075 252	
16	25	160	12		0003-075 253	
19	28	160	12		0003-075 254	
23	32	160	12		0003-075 255	
26	25	160	12		0003-075 256	
29	32	160	12			0003-075 257
33	35	160	12			0003-075 258
42	38	160	6			0003-075 259
56	51	160	6			0003-075 260



Фитинговые, для наружной очистки

Область применения, вообще	Очистка. Удаление пыли и окалины
Специальные области применения	Специальные щётки для быстрой и эффективной наружной очистки и удаления оксидного слоя при пайке меди, бронзы.

Размер (мм)			Станд. Упак.	Стальная пров.			
D	A	H		0,20 мм			
12	37	27	12	4398-075 237			
15	40	27	12	4308-075 240			
22	48	35	12	4308-075 248			
28	53	33	12	4308-075 253			

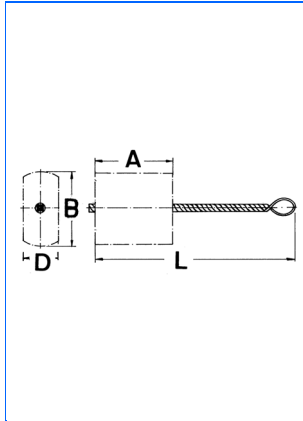


Для клемм аккумуляторов

Область применения, вообще	Для автомобильных аккумуляторов
Специальные области применения	С пластиковым корпусом и прозрачным колпаком. С одной стороны конический ёршик для чистки клемм, с другой - краповочная лента для полюсов.

Размер (мм)			Станд. Упак.	Стальная пров.			
D	A	L		гофрированная			
15/25	65	120	12	0008-493 100			

Для котлов, прямая проволока



Общие области применения	Чистка отопительных котлов
Специальные области применения	Со сдвоенным стержнем и запрессованным резьбовым окончанием.

Размер (мм)						Стальная пров.			
D	A	B	L	Резьба G	Станд. Упак.	прямая Номер заказа			
40	100	90	170	1/2" BSW	10	0002-820 110			
40	100	90	170	3/8" R	10	0002-828 110			
50	100	100	170	1/2" BSW	10	0002-820 115			
50	100	100	170	3/8" R	10	0002-828 115			
50	100	120	170	1/2" BSW	10	0002-820 119			
40	70	50	750	1/2" BSW	10	0002-821 240			
50	100	100	1000	1/2" BSW	10	0002-821 135			



Троссы, с резьбой
длина 1000 мм

Общие области применения	Удлинитель для котловых и трубных щёток
---------------------------------	---

Резьба G	Станд. Упак.	Номер заказа			
1/2" BSW	10	0002-819 110			
3/8" R	10	0002-829 110			
M6	10	1132-819 110			
5/16" BSW	10	1103-819 110			

Другие резьбы, размеры и рабочий материал (ворс) по запросу! Артикулы, имеющиеся на складе, напечатаны жирным шрифтом!

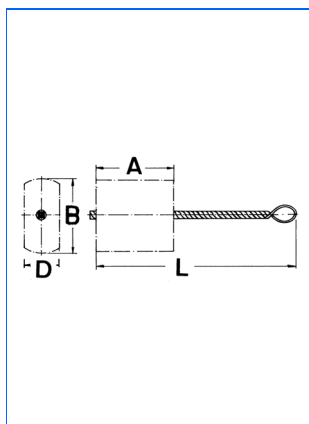


Резьбовой переходник

(адаптеры крепления)

Общие области применения	Для гибких держателей (троссов)

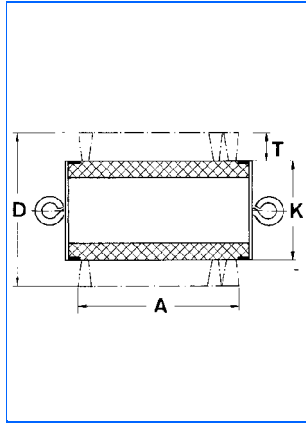
Уменьшение		Станд. Упак.	Номер заказа			
с	на					
1/2"	M12x1,75	10	0002-819 012			
3/8"	M10x1,5	10	0002-819 010			
5/16"	M8x1,25	10	0002-819 008			
3/4"	M6x1	10	0002-819 006			



Для чистки печей и котлов

Общие области применения	Чистка отопительных котлов
Специальные области применения	Спиральная щётка для чистки труб с гибким оцинкованным стержнем.

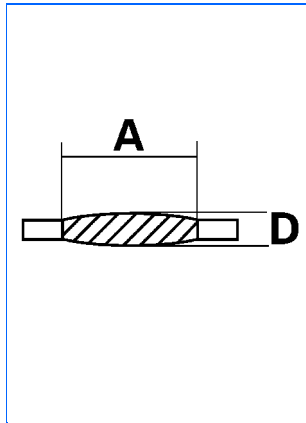
Размер (мм)			Станд. Упак.	Стальная пров. гофрированная Номер заказа			
D	A	L					
125	120	2000	10	0002-824 213			
125	120	3000	10	0002-825 213			
140	120	2000	10	0002-824 214			
140	120	3000	10	0002-825 214			
160	120	3000	10	0002-825 216			
210	120	2000	10	0002-824 221			



Для каналов, гофрированный эластон

Общие области применения	Для чистки каналов
Специальные области применения	Кованные железные обшивки, сквозная штанга и проушины

Размер (мм)				Станд. Упак.	Эластон гофрированный Номер заказа			
D	A	T	K					
80	100	15	40	1	0001-385 108			
100	100	25	50	1	0001-385 110			
150	150	35	80	1	0001-385 115			
200	200	50	100	1	0001-385 120			
250	230	50	150	1	0001-385 125			
300	230	50	200	1	0001-385 130			
350	230	50	250	1	0001-385 135			
400	230	50	300	1	0001-385 140			
500	230	50	400	1	0001-385 150			
600	230	75	450	1	0001-385 160			



Резец для очистки внутри труб с резьбой

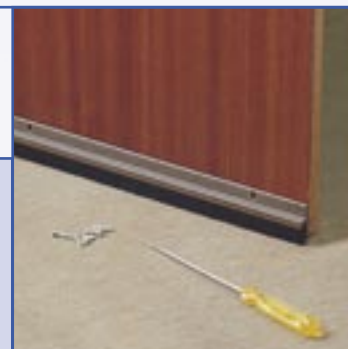
Общие области применения	Для чистки каналов
Специальные области применения	Для удаления особо сильных загрязнений. Регулируемый диаметр.

Размер (мм)		Резьба G	Станд. Упак.	Номер заказа			
D	A						
15-24	120	M6	5	0002-800 102			
25-35	140	M8	5	0002-800 103			
36-44	160	M10	5	0002-800 104			
45-57	190	M12	5	0002-800 105			
58-75	220	M16	5	0002-800 107			
76-94	250	M16	5	0002-800 109			

Разное

**Полосовые
уплотнительные**

- с алюминиевой шиной
- с пластиковой шиной



Абразивные материалы



- круги лепестковые торцевые
- круги лепестковые
- круги лепестковые тканевые
- самоклеющиеся диски
- диски для обработки поверхностей
- шлифовальные тканевые полосы
- бесконечные шлифовальные ленты



Наборы щёток



- наборы щёток в привлекательных торговых упаковках

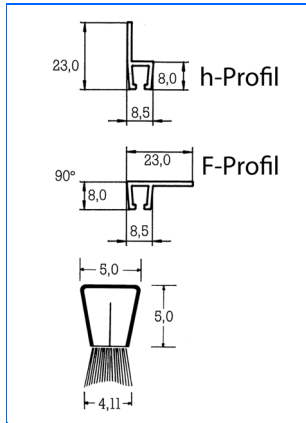


Принадлежности



- адапторы, шпиндели, зажимные оправки



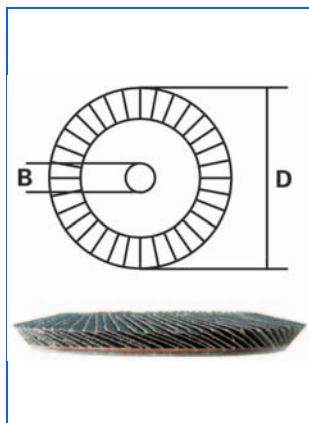
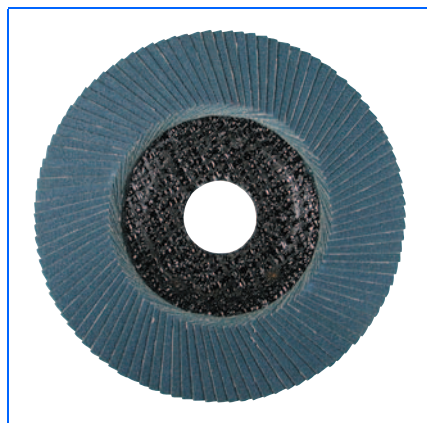


Уплотнительные полосовые из конского волоса

с алюминиевой шиной или без оной

Общие области применения	Уплотнение
Специальные области применения	Полосовые щётки с плотной набивкой, по желанию с алюминиевой шиной, беспрепятственно укорачиваются на необходимую длину

Размер (мм)			Станд. Упак.	В блистере без шины Номер заказа	В блистере с шиной F шина Номер заказа	В блистере с шиной H шина Номер заказа
T	L					
15	1000		10	0004-905 962	0014-293 324	0004-906 962
15	1200		10	0024-905 962	0084-293 324	0024-906 962
15	2000		10	0034-905 962	0124-293 324	0034-906 962
25	1000		10	0004-905 963	0024-293 324	0004-906 963
25	1100		10	0014-905 963	0064-293 324	0014-906 963
25	1200		10	0024-905 963	0094-293 324	0024-906 963
25	2000		10	0034-905 963	0134-293 324	0034-906 963
25	2200		10	0044-905 963	0164-293 324	0044-906 963
25	3000		10	0054-905 963	0194-293 324	0054-906 963
35	1000		10	0004-905 954	0044-293 324	0004-906 954
35	1100		10	0014-905 954	0074-293 324	0014-906 954
35	1200		10	0024-905 954	0104-293 324	0024-906 954
35	2000		10	0034-905 954	0144-293 324	0034-906 954
35	2200		10	0044-905 954	0174-293 324	0044-906 954
35	3000		10	0054-905 954	0204-293 324	0054-906 954
45	1000		10	0004-905 955	0054-293 324	0004-906 955
45	1200		10	0024-905 955	0114-293 324	0024-906 955
45	2000		10	0034-905 955	0154-293 324	0034-906 955
45	2200		10	0044-905 955	0184-293 324	0044-906 955
45	3000		10	0054-905 955	0214-293 324	0054-906 955



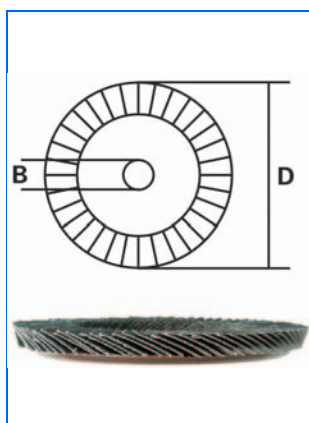
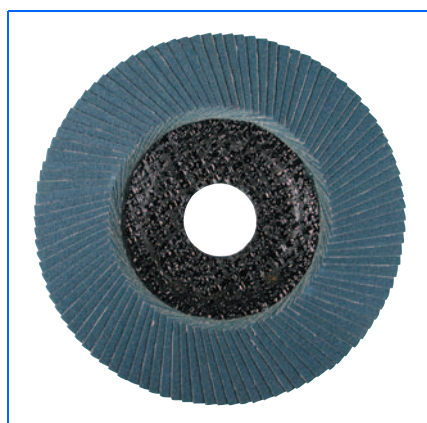
Круги лепестковые торцевые STS, цирконий корунд

коническая

Общие области применения	Выглаживание, шлифование, удаление заусенцев, краски, ржавчины, окалины
Специальные области применения	Торцевые лепестковые круги, цирконий корунд, отличаются высокой производительностью резания и хороши при работе с нержавеющей сталью.

Размер (мм) D	Отверстия(мм) B	макс. мин ⁻¹	Станд. Упак.	Цирконий корунд	Цирконий корунд	Цирконий корунд
				Зерно 40 Номер заказа	Зерно 60 Номер заказа	Зерно 80 Номер заказа
115	22,2	13.300	10	3703-003 114	3703-003 116	3703-003 118
125	22,2	13.300	10	3703-003 124	3703-003 126	3703-003 128
178	22,2	8.500	5	3703-003 174	3703-003 176	3703-003 178

*Другие посадочные отверстия по запросу!

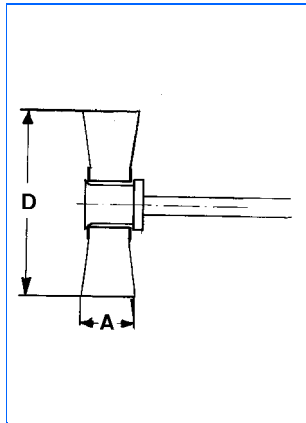


Круги лепестковые торцевые STF, цирконий корунд

плоская

Общие области применения	Выглаживание, шлифование, удаление заусенцев, краски, ржавчины, окалины
Специальные области применения	Торцевые лепестковые круги, цирконий корунд, отличаются высокой производительностью резания и хороши при работе с нержавеющей сталью.

Размер (мм) D	Отверстия(мм) B	макс. мин ⁻¹	Станд. Упак.	Цирконий корунд	Цирконий корунд	Цирконий корунд
				Зерно 40 Номер заказа	Зерно 60 Номер заказа	Зерно 80 Номер заказа
115	22,2	13.300	10	3723-003 114	3723-003 116	3723-003 118
125	22,2	13.300	10	3723-003 124	3723-003 126	3723-003 128
178	22,2	8.500	5	3723-003 174	3723-003 176	3723-003 178

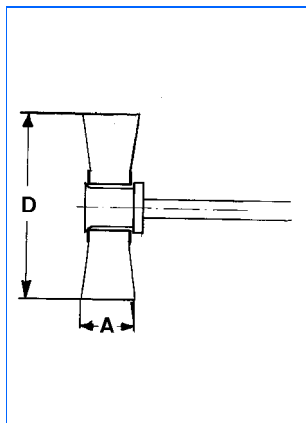


Лепестковые круги

на постере, без дисплейной коробки

Общие области применения	Выглаживание, шлифование; удаление краски, ржавчины, окалины
Специальные области применения	Лепестковые круги применимы практически на всех деталях из металлов, дерева и твёрдого пластика.

				Оксид алюминия	Оксид алюминия	Оксид алюминия	Оксид алюминия
Размер (мм)		Хвост-к-Ø мм	макс. Станд. мин ⁻¹ Упак.	Зерно 60	Зерно 80	Зерно 120	Зерно 240
D	A			Номер заказа	Номер заказа	Номер заказа	Номер заказа
30	5	6	23.000 10	0063-003 005	0083-003 005	0123-003 005	0243-003 005
30	10	6	23.000 10	0063-003 010	0083-003 010	0123-003 010	0243-003 010
30	20	6	23.000 10	0063-003 020	0083-003 020	0123-003 020	0243-003 020
40	10	6	17.000 10	0063-004 010	0083-004 010	0123-004 010	0243-004 010
40	15	6	17.000 10	0063-004 015	0083-004 015	0123-004 015	0243-004 015
40	30	6	17.000 10	0063-004 030	0083-004 030	0123-004 030	0243-004 030
50	10	6	14.000 10	0063-005 010	0083-005 010	0123-005 010	0243-005 010
50	20	6	14.000 10	0063-005 020	0083-005 020	0123-005 020	0243-005 020
50	30	6	14.000 10	0063-005 030	0083-005 030	0123-005 030	0243-005 030
60	20	6	11.000 10	0063-006 020	0083-006 020	0123-006 020	0243-006 020
60	30	6	11.000 10	0063-006 030	0083-006 030	0123-006 030	0243-006 030
60	40	6	11.000 10	0063-006 040	0083-006 040	0123-006 040	0243-006 040



Лепестковые тканевые круги

на постере, без дисплейной коробки

Общие области применения	Удаление краски, ржавчины, окалины; выглаживание и матирование
Специальные области применения	Тканевые лепестковые круги для очистки поверхности. На металле достигается шлифовальный рисунок высокой плотности.

				Оксид алюминия	Оксид алюминия	Оксид алюминия	
Размер (мм)		Хвост-к-Ø. мм	макс. Станд. мин ⁻¹ Упак.	грубая	средняя, 150	тонкая	
D	A			Номер заказа	Номер заказа	Номер заказа	
40	20	6	8.000 10	0083-304 020	0153-304 020	0243-304 020	
40	30	6	8.000 10	0083-304 030	0153-304 030	0243-304 030	
50	20	6	7.500 10	0083-305 020	0153-305 020	0243-305 020	
50	30	6	7.500 10	0083-305 030	0153-305 030	0243-305 030	
50	40	6	7.500 10	0083-305 040	0153-305 040	0243-305 040	
60	30	6	7.000 10	0083-306 030	0153-306 030	0243-306 030	
60	40	6	7.000 10	0083-306 040	0153-306 040	0243-306 040	
60	50	6	7.000 10	0083-306 050	0153-306 050	0243-306 050	



Набор щёток для самоделкина, гофрированная проволока

без одиночной упаков-ки в дисплейном картоне

Другие артикулы на постере и в дисплейной коробке в отдельном проспекте.

Общие области применения	Очистка; удаление заусенцев, краски, ржавчины, окалины
Специальные области применения	Набор из: - 12 Цилиндрические щётки (6x 0008-600 421, 3x 0003-600 511, 3x 0008-600 522) - 18 Чашечные щётки (3x 0003-600 811, 6x 0008-600 821, 3x 0003-600 911, 6x 0008-600 921) - 6 Концевые щётки (6x 0008-509 164)

Размер (мм)	Хвост-к-Ø	Содержание	макс. Станд.	Стальная пров.			
D	мм	Шт.	мин ⁻¹ Упак.	0,20 - 0,30 мм			
Divers	6	36	4.500 1	0002-600 004			



Набор щёток для самоделкина, гофрированная проволока

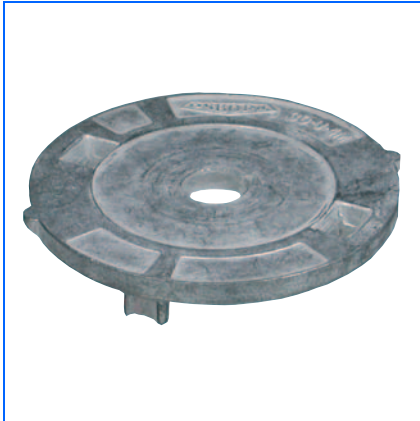
без одиночной упаков-ки в дисплейном картоне

Общие области применения	Очистка; удаление заусенцев, краски, ржавчины, окалины
Специальные области применения	Набор из: - 26 Цилиндрические щётки (10x 0008-600 221, 10x 0008-600 321, 6x 0008-600 421) - 10 Чашечные щётки (10x 0008-600 821)

Размер (мм)	Хвост-к-Ø	Содержание	макс. Станд.	Стальная пров.			
D	мм	Шт.	мин ⁻¹ Упак.	0,20 - 0,30 мм			
	6	36	4.500 1	8904-600 001			

4-M-адаптер

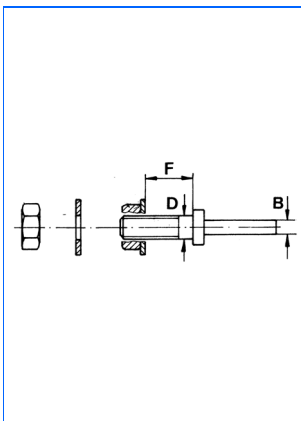
под посадочное отв-ие 2 дюйма



Общие области применения

Адаптер для уменьшения пос. отв-тий цилиндрических щёток

Диам.отверстия (мм)		Номер заказа			
В	В"				
12,7	1/2"	0003-075 064			
19	3/4"	0003-075 066			
22,2	7/8"	0003-075 067			
25,4	1"	0003-075 068			
31,8	1 1/4"	0003-075 070			



Хвостовики

тип 1

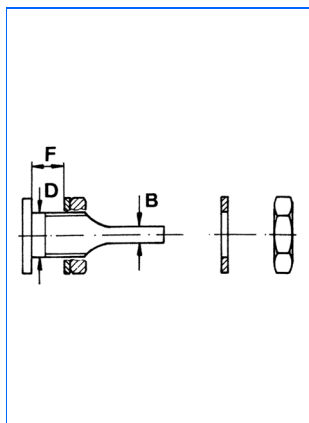
Общие области применения

Для монтажа щёток на ширину макс. 20 мм на дрель

Специальные области применения

Для круглых щёток с отверстием. Возможен монтаж щёток на ширину макс. 20 мм.

Размер (мм)			макс. F	Номер заказа			
D	D"	B					
10		6	20	0003-000 100			
13		6	20	0003-000 130			
12,7	1/2"	6	20	0004-000 127			
6,35	1/4"	6	20	0004-000 063			
9,52	3/8"	6	20	0004-000 095			



Хвостовики

тип 2

Общие области применения	Для монтажа щёток на ширину макс. 11 мм на дрель
Специальные области применения	Для круглых щёток с отверстием. Возможен монтаж щёток на ширину макс. 11 мм.

Размер (мм)			Номер заказа			
D"	B	макс. F				
3/8"	6	11	9907-075 128			
1/2"	6	11	9907-075 129			
5/8"	6	11	9907-075 130			



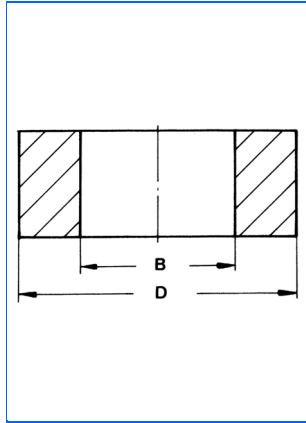
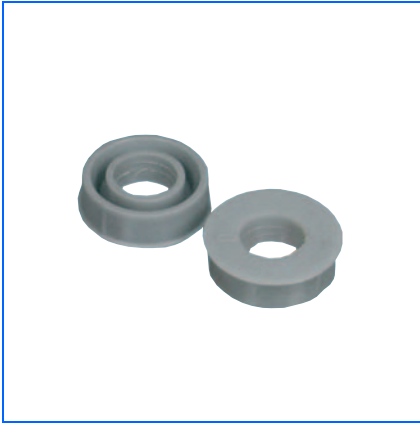
Хвостовики

для текстурировальных щёток

Общие области применения	Зажимная оправка щёток для текстурирования дерева
--------------------------	---

Размер (мм)			Номер заказа			
M	L					
M16 / M14	90	На ширину 85 мм	0283-000 105			
M16 / M14	105	На ширину 100 мм	0183-000 105			
M16 / M14	125	На ширину 120 мм	0083-000 105			

Адаптеры

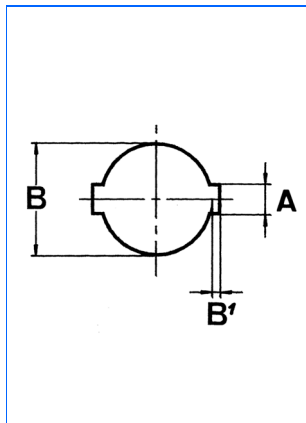


Общие области применения	Для уменьшения посадочного отверстия

Размер (мм)				Номер заказа			
D	D"	B	B"				
16	5/8	6	1/4"	0003-000 221			
16	5/8	10	3/8"	0003-000 222			
16	5/8	13	1/2"	0003-000 223			
22,2	7/8"	10	3/8"	0003-000 242			
	7/8"	13	1/2"	0003-000 243			
	7/8"	16	5/8"	0003-000 244			
	7/8"	19	3/4"	0003-000 245			
20		10		0003-000 276			
20		12		0003-000 290			
20		14		0003-000 279			
20		15		0003-000 280			
20		16		0003-000 278			
20		17		0003-000 281			
20		18		0003-000 282			
30		12		0003-000 291			

Осевые фланцы с двумя пазами

для портативных станков, снятие заусенцев



Общие области применения	Аксиальные шайбы для щёток на станки по снятию заусенцев

Отверстия (мм) Паза			Посадочное отв. Номер заказа			
B	A	B				
50,8	13,2	7,1	5495-560 051			
52,9	13,5	6,4	5495-560 052			
54,7	13,6	5,8	5495-560 054			
80,2	13,5	7,5	5495-560 080			
82	13,5	6,4	5495-560 082			



Резьбовой переходник

(адаптеры крепления)

Общие области применения	Для гибких держателей (троссов)

Уменьшение с	на	Станд. Упак.	Номер заказа			
1/2" BSW	M12x1,75	10	0002-819 012			
3/8" BSW	M10x1,5	10	0002-819 010			
5/16" BSW	M8x1,25	10	0002-819 008			
3/4" BSW	M6x1	10	0002-819 006			



Троссы, с резьбой

длина 1000 мм

Общие области применения	Удлинитель для котловых и трубных щёток

Резьба G	Станд. Упак.	Номер заказа			
1/2" BSW	10	0002-819 110			
3/8" R	10	0002-829 110			
M6	10	1132-819 110			
5/16" BSW	10	1103-819 110			



Держатели
уборочные, "экстра широкие"

Общие области применения	Держатель для артикула 9711-104 925

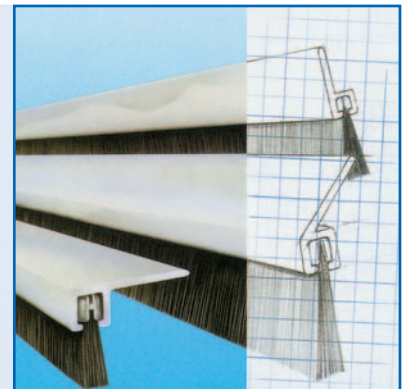
Принадлежность	Станд.	Рукоятка			
Подметальная	Упак.	Номер заказа			
Держатель для подметальных	1	0003-000 001			

Обзор наших специализированных программ!



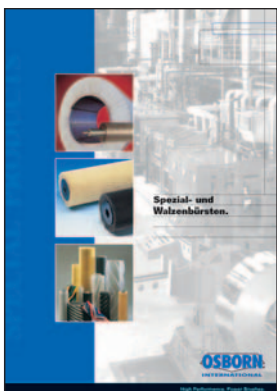
Мультистрип: Уплотнительные щётки для дверей и не только

Широкая программа полосовых щёток, содержащихся на складе в штуках трёхметровой длины, которые по желанию потребителя могут быть нарезаны необходимую длину и острижены на требуемую высоту ворса.



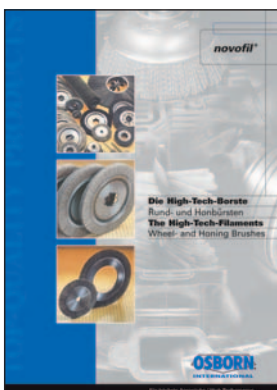
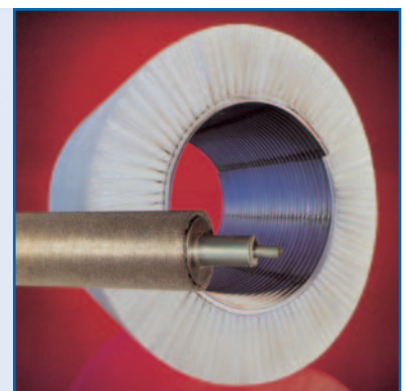
Высокопроизводительные промышленные щётки

Программа экстра класса для особо высоких требований и интенсивных производственных процессов.



Специальные щётки и щёточные роллеры

Разрабатываемые и производимые под задаваемые потребителем параметры и применение.



Новофил: Hi Тес ворс

Полимерабразивные щётки из Hi Тес ворса , круглого и с углами, импрегнированного алмазом, цирконием, оксидом алюминия или карбидом кремния. Широкий выбор зернистости.



Техника

УШМ

Дрель

Высокооборотистые

Станки

Обработка отверстий

Вручную

Разное

i

Вообще



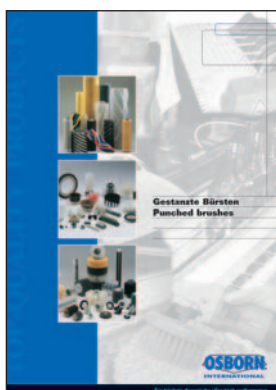
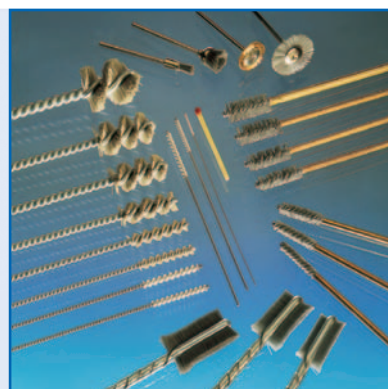
Для щеткования сварного шва

Силовые приводные щётки для трубопроводной отрасли, к примеру: внутренняя и наружная очистка трубы, подготовка кромок и околоварной зоны, удаление изоляции, реабилитационные работы, обработка сварного шва.



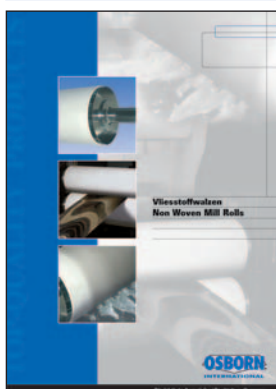
Микроабразивные и миниатюрные щётки

Гибкий, высокоэффективный инструмент для финишной обработки малых отверстий и удаления заусенцев в поперечных отверстиях.



Система мультицак и набивные щётки

Продукт для широко спектра производственных операций.



Non-woven роллеры

Экономически выгодная альтернатива для конвенциональных резиновых, полиуретановых и матерчатых роллеров. Химическая стойкость определяется индивидуально комбинацией рабочего материала и связки в зависимости от конкретного применения.



Load runners: транспортные ролики для перемещения и точного позиционирования тяжёлых конструкций

Транспортная система для прецизионного перемещения тяжёлых грузов в разнообразных условиях.



Содержание номерное

Артикул	Страница	Артикул	Страница	Артикул	Страница	Артикул	Страница	Артикул	Страница
0001-100 016	73	0001-385 125	84	0002-056 335	60	0002-504 161	40	0002-506 361	41
0001-101 016	73	0001-385 130	84	0002-056 336	38	0002-504 162	26	0002-506 362	27
0001-101 036	73	0001-385 135	84	0002-056 336	60	0002-504 162	40	0002-506 362	41
0001-102 005	73	0001-385 140	84	0002-056 337	38	0002-504 163	26	0002-506 363	27
0001-102 006	73	0001-385 150	84	0002-056 337	60	0002-504 163	40	0002-506 363	41
0001-102 016	73	0001-385 160	84	0002-056 338	38	0002-504 332	27	0002-506 542	27
0001-102 095	73	0001-401 912	36	0002-056 338	60	0002-504 332	41	0002-506 542	41
0001-104 924	74	0001-431 075	63	0002-501 132	26	0002-504 341	27	0002-507 142	26
0001-104 925	74	0001-432 601	64	0002-501 132	40	0002-504 341	41	0002-507 142	40
0001-110 114	75	0001-432 602	64	0002-501 142	26	0002-504 342	27	0002-507 162	26
0001-120 097	75	0001-432 603	64	0002-501 142	40	0002-504 342	41	0002-507 162	40
0001-122 096	75	0001-432 604	64	0002-501 143	26	0002-504 343	27	0002-507 342	27
0001-122 596	75	0001-432 605	64	0002-501 143	40	0002-504 343	41	0002-507 342	41
0001-150 592	65	0001-432 611	64	0002-501 332	27	0002-504 361	27	0002-507 362	27
0001-150 593	65	0001-432 612	64	0002-501 332	41	0002-504 361	41	0002-507 362	41
0001-150 594	65	0001-432 613	64	0002-501 333	27	0002-504 362	27	0002-507 542	27
0001-150 595	65	0001-432 614	64	0002-501 333	41	0002-504 362	41	0002-507 542	41
0001-150 596	65	0001-432 615	64	0002-501 342	27	0002-504 363	27	0002-509 142	33
0001-151 022	65	0001-432 621	64	0002-501 342	41	0002-504 363	41	0002-509 142	43
0001-151 023	65	0001-432 622	64	0002-501 343	27	0002-504 542	27	0002-509 143	33
0001-151 024	65	0001-432 623	64	0002-501 343	41	0002-504 542	41	0002-509 143	43
0001-151 025	65	0001-432 624	64	0002-501 542	27	0002-505 132	26	0002-509 144	33
0001-151 132	65	0001-432 625	64	0002-501 542	41	0002-505 132	40	0002-509 144	43
0001-151 133	65	0001-433 501	63	0002-502 132	26	0002-505 141	26	0002-509 162	33
0001-151 134	65	0001-433 502	63	0002-502 132	40	0002-505 141	40	0002-509 162	43
0001-151 135	65	0001-433 503	63	0002-502 141	26	0002-505 142	26	0002-509 163	33
0001-151 136	65	0001-433 511	63	0002-502 141	40	0002-505 142	40	0002-509 163	43
0001-151 332	65	0001-433 512	63	0002-502 142	26	0002-505 143	26	0002-509 164	33
0001-151 333	65	0001-433 513	63	0002-502 142	40	0002-505 143	40	0002-509 164	43
0001-151 334	65	0001-433 521	62	0002-502 143	26	0002-505 161	26	0002-509 165	44
0001-151 335	65	0001-433 521	63	0002-502 143	40	0002-505 161	40	0002-509 167	44
0001-151 336	65	0001-433 522	63	0002-502 332	27	0002-505 162	26	0002-509 192	33
0001-151 392	65	0001-433 523	63	0002-502 332	41	0002-505 162	40	0002-509 192	43
0001-151 393	65	0002-056 011	38	0002-502 333	27	0002-505 163	26	0002-509 193	33
0001-151 394	65	0002-056 011	60	0002-502 333	41	0002-505 163	40	0002-509 193	43
0001-151 395	65	0002-056 012	38	0002-502 341	27	0002-505 332	27	0002-509 194	33
0001-151 396	65	0002-056 012	60	0002-502 341	41	0002-505 332	41	0002-509 194	43
0001-152 022	65	0002-056 013	38	0002-502 342	27	0002-505 341	27	0002-509 342	33
0001-152 023	65	0002-056 013	60	0002-502 342	41	0002-505 341	41	0002-509 342	43
0001-152 024	65	0002-056 014	38	0002-502 343	27	0002-505 342	27	0002-509 343	33
0001-152 025	65	0002-056 014	60	0002-502 343	41	0002-505 342	41	0002-509 343	43
0001-152 131	65	0002-056 015	38	0002-502 542	27	0002-505 343	27	0002-509 344	33
0001-152 132	65	0002-056 015	60	0002-502 542	41	0002-505 343	41	0002-509 344	43
0001-152 133	65	0002-056 016	38	0002-503 132	26	0002-505 361	27	0002-509 348	56
0001-152 134	65	0002-056 016	60	0002-503 132	40	0002-505 361	41	0002-509 362	33
0001-152 135	65	0002-056 017	38	0002-503 141	26	0002-505 362	27	0002-509 362	43
0001-152 136	65	0002-056 017	60	0002-503 141	40	0002-505 362	41	0002-509 363	33
0001-152 332	65	0002-056 018	38	0002-503 142	26	0002-505 363	27	0002-509 363	43
0001-152 333	65	0002-056 018	60	0002-503 142	40	0002-505 363	41	0002-509 364	33
0001-152 334	65	0002-056 311	38	0002-503 143	26	0002-505 542	27	0002-509 364	43
0001-152 335	65	0002-056 311	60	0002-503 143	40	0002-505 542	41	0002-509 378	56
0001-152 336	65	0002-056 312	38	0002-503 331	27	0002-506 132	26	0002-509 448	56
0001-158 522	65	0002-056 312	60	0002-503 331	41	0002-506 132	40	0002-509 478	56
0001-158 523	65	0002-056 313	38	0002-503 332	27	0002-506 141	26	0002-509 498	56
0001-158 524	65	0002-056 313	60	0002-503 332	41	0002-506 141	40	0002-509 542	33
0001-166 686	72	0002-056 314	38	0002-503 333	27	0002-506 142	26	0002-509 542	43
0001-166 687	72	0002-056 314	60	0002-503 333	41	0002-506 142	40	0002-509 543	33
0001-166 936	72	0002-056 315	38	0002-503 341	27	0002-506 143	26	0002-509 543	43
0001-167 677	72	0002-056 315	60	0002-503 341	41	0002-506 143	40	0002-509 544	33
0001-167 947	72	0002-056 316	38	0002-503 342	27	0002-506 161	26	0002-509 544	43
0001-168 936	72	0002-056 316	60	0002-503 342	41	0002-506 161	40	0002-509 562	33
0001-168 939	72	0002-056 317	38	0002-503 343	27	0002-506 162	26	0002-509 562	43
0001-177 333	67	0002-056 317	60	0002-503 343	41	0002-506 162	40	0002-509 563	33
0001-179 097	72	0002-056 318	38	0002-503 542	27	0002-506 163	26	0002-509 563	43
0001-179 297	72	0002-056 318	60	0002-503 542	41	0002-506 163	40	0002-509 564	33
0001-179 397	72	0002-056 331	38	0002-504 132	26	0002-506 332	27	0002-509 564	43
0001-181 134	66	0002-056 331	60	0002-504 132	40	0002-506 332	41	0002-509 908	56
0001-192 112	68	0002-056 332	38	0002-504 141	26	0002-506 341	27	0002-509 928	56
0001-192 113	68	0002-056 332	60	0002-504 141	40	0002-506 341	41	0002-509 988	56
0001-284 046	73	0002-056 333	38	0002-504 142	26	0002-506 342	27	0002-511 141	48
0001-385 108	84	0002-056 333	60	0002-504 142	40	0002-506 342	41	0002-511 161	48
0001-385 110	84	0002-056 334	38	0002-504 143	26	0002-506 343	27	0002-511 341	48
0001-385 115	84	0002-056 334	60	0002-504 143	40	0002-506 343	41	0002-511 361	48
0001-385 120	84	0002-056 335	38	0002-504 161	26	0002-506 361	27	0002-512 161	24

Техника

УШМ

Дрель

Высокоборотистые

Станки

Обработка отверстий

Вручную

Разное

Вообще

Артикул	Страница	Артикул	Страница	Артикул	Страница	Артикул	Страница	Артикул	Страница
0002-512 162	24	0002-608 334	20	0002-653 151	48	0002-819 012	93	0003-075 252	80
0002-512 342	24	0002-608 351	19	0002-653 181	18	0002-819 110	82	0003-075 253	80
0002-512 362	24	0002-608 353	20	0002-653 181	48	0002-819 110	93	0003-075 254	80
0002-522 141	48	0002-608 354	20	0002-653 351	18	0002-820 110	82	0003-075 255	80
0002-522 161	48	0002-611 131	26	0002-653 351	48	0002-820 115	82	0003-075 256	80
0002-522 341	48	0002-611 131	40	0002-664 131	48	0002-820 119	82	0003-075 257	80
0002-522 361	48	0002-611 151	26	0002-664 151	48	0002-821 135	82	0003-075 258	80
0002-532 141	48	0002-611 151	40	0002-664 152	48	0002-821 240	82	0003-075 259	80
0002-532 161	48	0002-613 063	22	0002-664 181	48	0002-824 213	83	0003-075 260	80
0002-532 341	48	0002-613 064	22	0002-676 131	48	0002-824 214	83	0003-086 019	77
0002-532 361	48	0002-613 065	22	0002-676 151	48	0002-824 221	83	0003-086 025	77
0002-544 141	48	0002-613 066	22	0002-676 181	48	0002-825 213	83	0003-086 038	77
0002-544 161	48	0002-613 141	21	0002-686 131	48	0002-825 214	83	0003-086 050	77
0002-544 341	48	0002-613 142	21	0002-686 151	48	0002-825 216	83	0003-086 063	77
0002-544 361	48	0002-613 143	22	0002-686 181	48	0002-828 110	82	0003-086 075	77
0002-554 141	48	0002-613 144	22	0002-800 102	84	0002-828 115	82	0003-086 102	76
0002-554 161	48	0002-613 145	22	0002-800 103	84	0002-829 110	82	0003-086 103	76
0002-554 341	48	0002-613 146	22	0002-800 104	84	0002-829 110	93	0003-086 104	76
0002-554 361	48	0002-613 161	21	0002-800 105	84	0002-892 215	59	0003-086 105	76
0002-566 141	48	0002-613 162	21	0002-800 107	84	0002-892 215	79	0003-086 106	76
0002-566 161	48	0002-613 163	22	0002-800 109	84	0002-892 220	59	0003-086 107	76
0002-566 341	48	0002-613 164	22	0002-808 100	37	0002-892 220	79	0003-086 110	76
0002-566 361	48	0002-613 165	22	0002-808 100	58	0002-892 225	59	0003-105 056	71
0002-576 141	48	0002-613 166	22	0002-808 125	37	0002-892 225	79	0003-131 572	69
0002-576 145	53	0002-613 193	22	0002-808 125	58	0002-892 230	59	0003-133 573	69
0002-576 161	48	0002-613 194	22	0002-808 130	37	0002-892 230	79	0003-134 575	69
0002-576 195	53	0002-613 195	22	0002-808 130	58	0002-911 941	31	0003-140 101	70
0002-576 341	48	0002-613 196	22	0002-808 132	37	0002-911 951	31	0003-140 102	70
0002-576 345	53	0002-613 361	21	0002-808 132	58	0002-930 821	33	0003-140 103	70
0002-576 361	48	0002-613 362	21	0002-808 138	37	0002-930 902	35	0003-140 104	70
0002-576 395	53	0002-613 363	22	0002-808 138	58	0002-930 907	35	0003-162 133	67
0002-576 445	53	0002-613 364	22	0002-808 140	37	0002-930 912	35	0003-162 333	67
0002-576 475	53	0002-613 365	22	0002-808 140	58	0003-000 001	74	0003-165 584	69
0002-576 495	53	0002-621 131	18	0002-808 144	37	0003-000 001	94	0003-165 964	69
0002-576 906	53	0002-621 151	18	0002-808 144	58	0003-000 100	29	0003-314 033	76
0002-576 916	53	0002-621 351	18	0002-808 150	37	0003-000 100	90	0003-327 961	79
0002-576 926	53	0002-622 131	23	0002-808 150	58	0003-000 130	29	0003-327 962	79
0002-586 175	53	0002-622 151	23	0002-808 163	37	0003-000 130	90	0003-328 961	78
0002-587 141	48	0002-622 331	23	0002-808 163	58	0003-000 221	92	0003-328 962	78
0002-587 161	48	0002-622 351	23	0002-808 175	37	0003-000 222	92	0003-328 963	78
0002-587 341	48	0002-623 131	23	0002-808 175	58	0003-000 223	92	0003-509 141	33
0002-587 361	48	0002-623 151	23	0002-812 215	37	0003-000 242	92	0003-509 141	43
0002-600 004	89	0002-623 331	23	0002-812 215	58	0003-000 243	92	0003-509 149	44
0002-603 144	22	0002-623 351	23	0002-812 218	37	0003-000 244	92	0003-509 161	33
0002-603 145	22	0002-630 304	42	0002-812 218	58	0003-000 245	92	0003-509 161	43
0002-603 163	22	0002-630 305	42	0002-812 220	37	0003-000 276	92	0003-509 169	44
0002-603 164	22	0002-630 310	42	0002-812 220	58	0003-000 278	92	0003-509 191	33
0002-603 165	22	0002-630 311	42	0002-815 212	37	0003-000 279	92	0003-509 191	43
0002-603 194	22	0002-630 316	42	0002-815 212	58	0003-000 280	92	0003-509 341	33
0002-603 195	22	0002-630 317	42	0002-815 214	37	0003-000 281	92	0003-509 341	43
0002-603 363	22	0002-630 328	42	0002-815 214	58	0003-000 282	92	0003-509 349	44
0002-607 133	20	0002-630 334	42	0002-816 215	80	0003-000 290	92	0003-509 361	33
0002-607 134	20	0002-630 335	42	0002-816 218	80	0003-000 291	92	0003-509 361	43
0002-607 135	20	0002-630 340	42	0002-816 220	80	0003-056 010	38	0003-509 369	44
0002-607 153	20	0002-630 341	42	0002-816 225	80	0003-056 010	60	0003-509 541	33
0002-607 154	20	0002-631 131	18	0002-816 315	80	0003-056 306	38	0003-509 541	43
0002-607 155	20	0002-631 151	18	0002-816 318	80	0003-056 306	60	0003-509 561	33
0002-607 183	20	0002-631 331	18	0002-816 320	80	0003-056 308	38	0003-509 561	43
0002-607 184	20	0002-631 351	18	0002-816 325	80	0003-056 308	60	0003-600 111	28
0002-607 185	20	0002-632 131	23	0002-816 515	80	0003-056 310	38	0003-600 211	28
0002-607 354	20	0002-632 151	23	0002-816 518	80	0003-056 310	60	0003-600 311	28
0002-608 131	19	0002-632 331	23	0002-816 520	80	0003-056 326	38	0003-600 412	28
0002-608 133	20	0002-632 351	23	0002-816 525	80	0003-056 326	60	0003-600 512	28
0002-608 134	20	0002-641 131	18	0002-819 006	59	0003-056 328	38	0003-600 813	32
0002-608 135	20	0002-641 131	48	0002-819 006	83	0003-056 328	60	0003-601 211	28
0002-608 151	19	0002-641 151	18	0002-819 006	93	0003-056 330	38	0003-601 311	28
0002-608 153	20	0002-641 151	48	0002-819 008	59	0003-056 330	60	0003-601 411	28
0002-608 154	20	0002-641 181	18	0002-819 008	83	0003-075 064	90	0003-601 511	28
0002-608 155	20	0002-641 181	48	0002-819 008	93	0003-075 066	90	0003-601 911	32
0002-608 183	20	0002-641 351	18	0002-819 010	59	0003-075 067	90	0003-810 100	37
0002-608 184	20	0002-641 351	48	0002-819 010	83	0003-075 068	90	0003-810 100	58
0002-608 185	20	0002-653 131	18	0002-819 010	93	0003-075 070	90	0003-810 125	37
0002-608 331	19	0002-653 131	48	0002-819 012	59	0003-075 250	80	0003-810 125	58
0002-608 333	20	0002-653 151	18	0002-819 012	83	0003-075 251	80	0003-810 128	37

Артикул	Страница	Артикул	Страница	Артикул	Страница	Артикул	Страница	Артикул	Страница
0003-810 128	58	0004-906 963	86	0034-905 962	86	0102-512 362	24	0243-005 010	88
0003-810 130	37	0008-432 573	69	0034-905 963	86	0102-608 131	19	0243-005 020	88
0003-810 130	58	0008-447 572	62	0034-906 954	86	0102-608 151	19	0243-005 030	88
0003-810 132	37	0008-447 573	62	0034-906 955	86	0102-608 331	19	0243-006 020	88
0003-810 132	58	0008-447 574	62	0034-906 962	86	0102-608 351	19	0243-006 030	88
0003-810 138	37	0008-451 332	62	0034-906 963	86	0102-613 141	21	0243-006 040	88
0003-810 138	58	0008-451 333	62	0042-576 165	53	0102-613 142	21	0243-304 020	88
0003-810 140	37	0008-451 334	62	0042-576 365	53	0102-613 161	21	0243-304 030	88
0003-810 140	58	0008-462 132	62	0042-576 475	53	0102-613 162	21	0243-305 020	88
0003-810 144	37	0008-462 133	62	0044-293 324	86	0102-622 131	23	0243-305 030	88
0003-810 144	58	0008-462 134	62	0044-905 954	86	0102-622 151	23	0243-305 040	88
0003-810 150	37	0008-462 135	62	0044-905 955	86	0102-622 331	23	0243-306 030	88
0003-810 150	58	0008-462 291	62	0044-905 963	86	0102-622 351	23	0243-306 040	88
0003-810 157	37	0008-462 391	62	0044-906 954	86	0104-293 324	86	0243-306 050	88
0003-810 157	58	0008-462 591	62	0044-906 955	86	0114-293 324	86	0262-713 044	54
0003-810 163	37	0008-493 100	81	0044-906 963	86	0123-003 005	88	0281-307 095	71
0003-810 163	58	0008-509 161	34	0054-293 324	86	0123-003 010	88	0283-000 105	55
0003-810 169	37	0008-509 162	34	0054-905 954	86	0123-003 020	88	0283-000 105	91
0003-810 169	58	0008-509 163	34	0054-905 955	86	0123-004 010	88	0362-713 044	54
0003-810 175	37	0008-509 164	34	0054-905 963	86	0123-004 015	88	0402-631 131	18
0003-810 175	58	0008-600 121	28	0054-906 954	86	0123-004 030	88	0402-631 151	18
0003-810 182	37	0008-600 221	28	0054-906 955	86	0123-005 010	88	0402-631 331	18
0003-810 182	58	0008-600 321	28	0054-906 963	86	0123-005 020	88	0402-631 351	18
0003-815 210	37	0008-600 411	28	0063-003 005	88	0123-005 030	88	0502-600 451	28
0003-815 210	58	0008-600 421	28	0063-003 010	88	0123-006 020	88	0802-600 491	30
0003-816 204	80	0008-600 422	28	0063-003 020	88	0123-006 030	88	0802-600 591	30
0003-816 205	80	0008-600 511	28	0063-004 010	88	0123-006 040	88	0802-600 891	32
0003-816 206	80	0008-600 521	28	0063-004 015	88	0123-601 411	28	0802-600 991	32
0003-816 208	80	0008-600 522	28	0063-004 030	88	0124-293 324	86	0802-608 133	20
0003-816 210	80	0008-600 811	32	0063-005 010	88	0124-509 101	46	0802-608 134	20
0003-816 212	80	0008-600 821	32	0063-005 020	88	0124-509 103	46	0802-608 135	20
0003-816 304	80	0008-600 823	32	0063-005 030	88	0124-509 111	46	0802-608 153	20
0003-816 305	80	0008-600 911	32	0063-006 020	88	0124-509 303	46	0802-608 154	20
0003-816 306	80	0008-600 921	32	0063-006 030	88	0128-601 421	28	0802-608 155	20
0003-816 308	80	0008-601 221	28	0063-006 040	88	0134-293 324	86	0802-608 183	20
0003-816 310	80	0008-601 321	28	0064-293 324	86	0142-703 044	54	0802-608 184	20
0003-816 312	80	0008-601 421	28	0074-293 324	86	0142-703 044	54	0802-608 185	20
0003-816 506	80	0008-601 521	28	0074-509 301	46	0142-703 914	54	0802-608 914	23
0003-816 508	80	0008-601 921	32	0083-000 105	55	0144-293 324	86	0802-613 063	22
0003-816 510	80	0008-608 132	19	0083-000 105	91	0153-304 020	88	0802-613 064	22
0003-816 512	80	0008-608 152	19	0083-003 005	88	0153-304 030	88	0802-613 065	22
0003-816 804	80	0011-401 912	36	0083-003 010	88	0153-305 020	88	0802-613 066	22
0003-816 805	80	0014-293 324	86	0083-003 020	88	0153-305 030	88	0802-613 142	21
0003-816 806	80	0014-509 102	45	0083-004 010	88	0153-305 040	88	0802-613 143	22
0003-816 808	80	0014-509 104	46	0083-004 015	88	0153-306 030	88	0802-613 144	22
0003-816 810	80	0014-509 304	46	0083-004 030	88	0153-306 040	88	0802-613 145	22
0003-816 812	80	0014-905 954	86	0083-005 010	88	0153-306 050	88	0802-613 146	22
0003-816 815	80	0014-905 963	86	0083-005 020	88	0154-293 324	86	0802-613 162	21
0003-816 818	80	0014-906 954	86	0083-005 030	88	0164-293 324	86	0802-613 163	22
0003-816 820	80	0014-906 963	86	0083-006 020	88	0174-293 324	86	0802-613 164	22
0003-816 825	80	0022-576 345	53	0083-006 030	88	0181-110 924	75	0802-613 165	22
0004-000 063	29	0022-576 375	53	0083-006 040	88	0182-600 491	30	0802-613 166	22
0004-000 063	90	0022-576 395	53	0083-304 020	88	0182-600 591	30	0802-613 194	22
0004-000 095	29	0022-576 445	53	0083-304 030	88	0182-600 891	32	0802-613 195	22
0004-000 095	90	0022-576 495	53	0083-305 020	88	0182-600 991	32	0802-613 196	22
0004-000 127	29	0023-600 851	32	0083-305 030	88	0183-000 105	55	0802-613 362	21
0004-000 127	90	0024-293 324	86	0083-305 040	88	0183-000 105	91	0802-613 363	22
0004-401 052	36	0024-509 100	46	0083-306 030	88	0184-293 324	86	0802-613 364	22
0004-401 132	36	0024-509 101	45	0083-306 040	88	0194-293 324	86	0802-613 365	22
0004-401 942	36	0024-509 102	45	0083-306 050	88	0202-611 131	26	0802-632 131	23
0004-509 102	46	0024-509 103	45	0084-293 324	86	0202-611 131	40	0802-632 151	23
0004-509 104	45	0024-509 111	45	0094-293 324	86	0202-611 151	26	0802-632 331	23
0004-509 302	46	0024-509 303	45	0101-177 093	67	0202-611 151	40	0802-632 351	23
0004-509 304	45	0024-905 954	86	0101-177 094	67	0202-611 351	26	0804-613 175	22
0004-613 175	22	0024-905 955	86	0101-179 094	70	0202-611 351	40	0804-613 195	22
0004-613 195	22	0024-905 962	86	0101-179 095	70	0204-293 324	86	0804-613 375	22
0004-613 375	22	0024-905 963	86	0101-179 096	70	0214-293 324	86	0808-608 132	19
0004-905 954	86	0024-906 954	86	0101-180 093	68	0224-509 101	46	0808-608 152	19
0004-905 955	86	0024-906 955	86	0101-180 094	68	0243-003 005	88	0812-509 913	34
0004-905 962	86	0024-906 962	86	0101-186 093	67	0243-003 010	88	0901-151 091	66
0004-905 963	86	0024-906 963	86	0101-377 093	67	0243-003 020	88	0901-151 092	66
0004-906 954	86	0034-509 103	45	0102-512 161	24	0243-004 010	88	0901-151 093	66
0004-906 955	86	0034-905 954	86	0102-512 162	24	0243-004 015	88	0901-151 094	66
0004-906 962	86	0034-905 955	86	0102-512 342	24	0243-004 030	88	0901-151 095	66

Техника

УШМ

Дрель

Высокоборотистые

Станки

Обработка отверстий

Вручную

Разное

Вообще

- Англия
- Бразилия
- Германия
- Дания
- Испания
- Китай
- Мексика
- Португалия
- Румыния
- Соединённые Штаты Америки
- Швеция
- Франция

ISO 9001 - 2000 Certified Quality System

OSBORN International GmbH

Производитель технических щёток,
инструмента для обработки поверхностей и
Load Runners

Ringstraße 10
35099 Burgwald, Germany
Tel. +49 (0) 64 51/ 5 88-0
Fax +49 (0) 64 51/ 5 88-206
eMail: desales@osborn.com
www.osborn.de

OSBORN
INTERNATIONAL