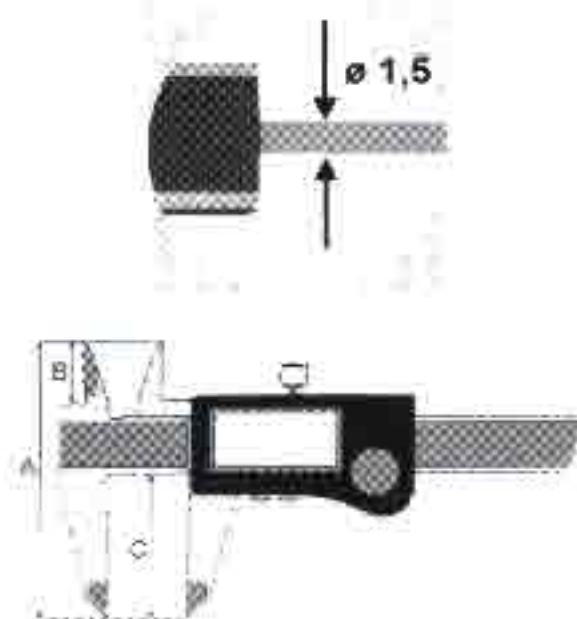
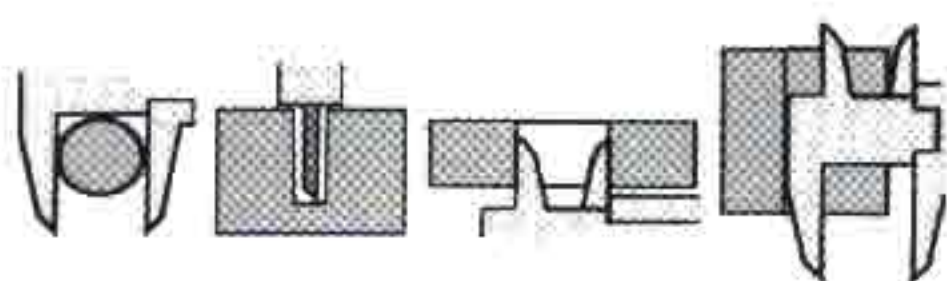


2a	Страница 2.01-2.05			
2b	Страница 2.06-2.12			
2c	Страница 2.13-2.17			
2d	Страница 2.18-2.20			
2e	Страница 2.21-2.22			
2f	Страница 2.23-2.25			
2g	Страница 2.26-2.28			

DIGI PLUS-LINE



**Электронный цифровой штангенциркуль со степенью защиты IP65 от воды и от смазочно-охлаждающей жидкости**

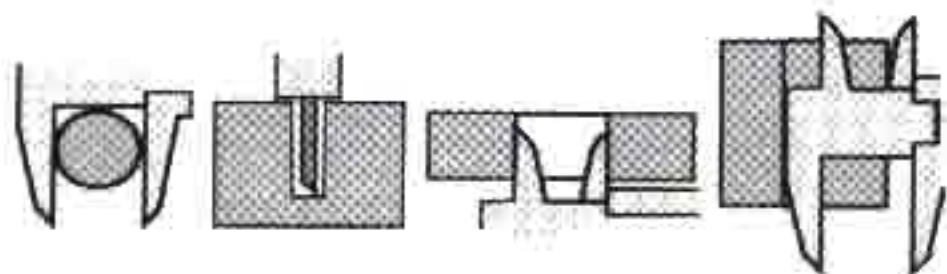
**Вывод данных посредством OPTO RS 232**

- ▲ Запатентованная индуктивная функциональная система
- ▲ Нержавеющее, закаленное исполнение
- ▲ Жидкокристаллический дисплей с четким считыванием
- ▲ Измерительные губки тонко отшлифованы и доведены
- ▲ Кнопка ввода-вывода данных
- ▲ Нуль-установка на каждой позиции
- ▲ Переключение результатов измерений из мм в дюйм
- ▲ Поставка с батареей CR2032 и инструкцией



Артикул №	Измерение мм/дюйм	Предел измерений, мм/дюйм	Дискретность, мм	Цена деления $\pm$ мм	A мм	B мм	C мм	Глубиномер	KG	CC
20 0280	150 / 6	0,01 / 0,0005	0,01	0,02	77	16	40	плоский/срезанный	0,150	20 94101
20 0281	200 / 8	0,01 / 0,0005	0,01	0,03	90	20	50	плоский/срезанный	0,170	20 94101
20 0282	300 / 12	0,01 / 0,0005	0,01	0,03	114	20	65		0,215	20 94101
20 0283	150 / 6	0,01 / 0,0005	0,01	0,02	77	16	40	круглый	0,170	20 94101
20 0284	200 / 8	0,01 / 0,0005	0,01	0,03	90	20	40	круглый	0,215	20 94101

DIGI PLUS-LINE



**Электронный цифровой штангенциркуль со степенью защиты IP54 от воды и от смазочно-охлаждающей жидкости**

**Вывод данных посредством OPTO RS 232**

- ▲ Запатентованная индуктивная функциональная система
- ▲ Нержавеющее, закаленное исполнение
- ▲ Жидкокристаллический дисплей с четким считыванием
- ▲ Измерительные губки тонко отшлифованы и доведены
- ▲ Кнопка ввода-вывода данных
- ▲ Нуль-установка на каждой позиции
- ▲ Переключение результатов измерений из мм в дюйм
- ▲ Поставка с батареей CR2032 и инструкцией



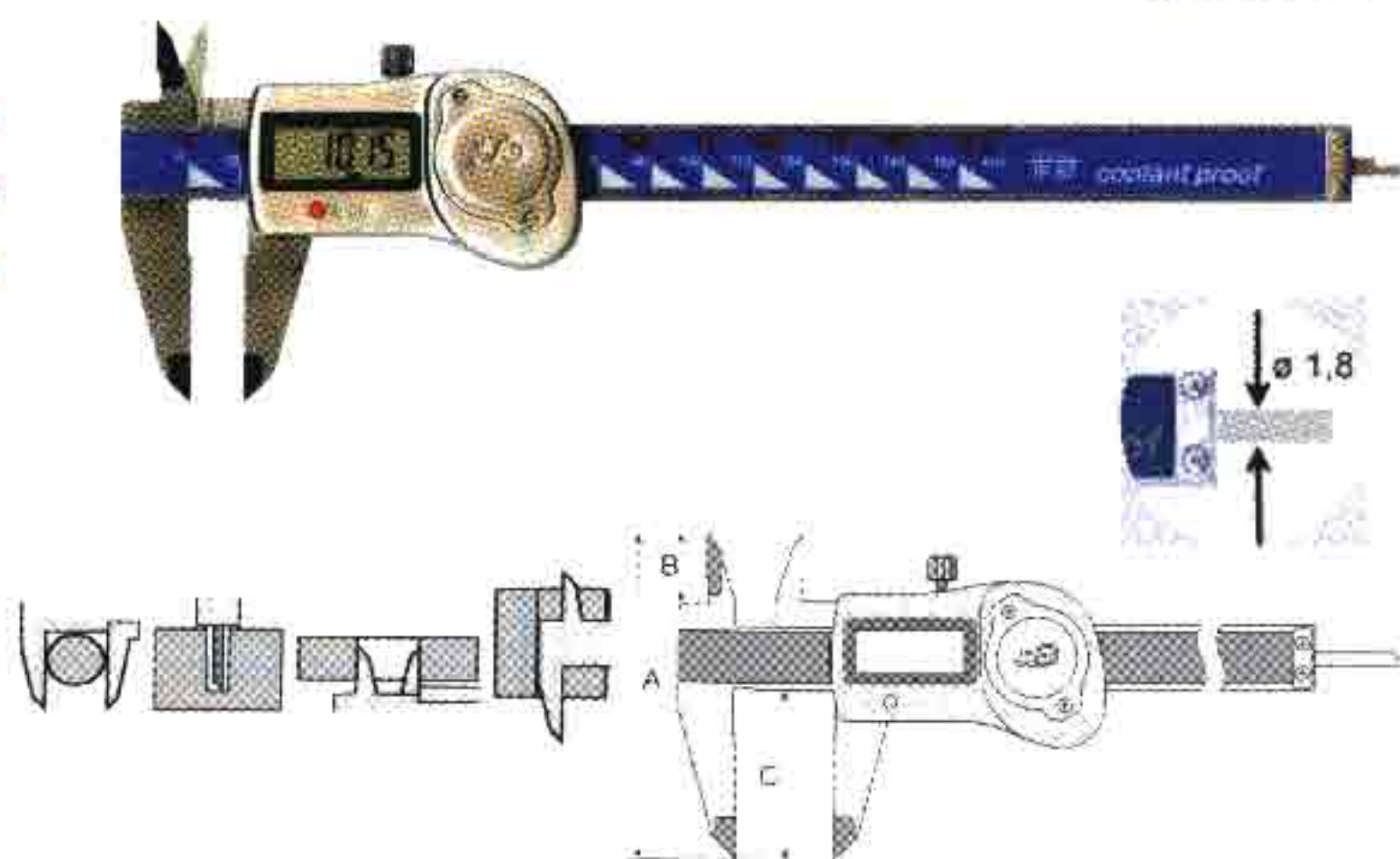
Артикул №	Измерение мм/дюйм	Предел измерений, мм/дюйм	Дискретность, мм	Цена деления $\pm$ мм	A мм	B мм	C мм	Глубиномер	KG	CC
20 0270	150 / 6	0,01 / 0,0005	0,01	0,02	77	16	40	плоский/срезанный	0,150	20 94101
20 0271	200 / 8	0,01 / 0,0005	0,01	0,03	90	20	50	плоский/срезанный	0,170	20 94101
20 0272	300 / 12	0,01 / 0,0005	0,01	0,03	114	20	65		0,215	20 94101
20 0273	150 / 6	0,01 / 0,0005	0,01	0,02	77	16	40	круглый	0,170	20 94101
20 0274	200 / 8	0,01 / 0,0005	0,01	0,03	90	20	50	круглый	0,215	20 94101



### Электронно-цифровые штангенциркули, DIN 862

Степень защиты IP67 от воды и смазочно-охлаждающей жидкости. В металлическом корпусе без вывода данных.

- ▲ Стабильное качество, нержавеющее, закаленное исполнение
- ▲ Большой дисплей с четким считыванием, высота цифр 8,5 мм
- ▲ Измерительные губки тонко отшлифованы и доведены
- ▲ Кнопка включения, автоматическое выключение через 5 минут
- ▲ Измерение в мм или дюймах, нуль-установка на каждой позиции
- ▲ Поставка с батареей CR 2032 и инструкцией

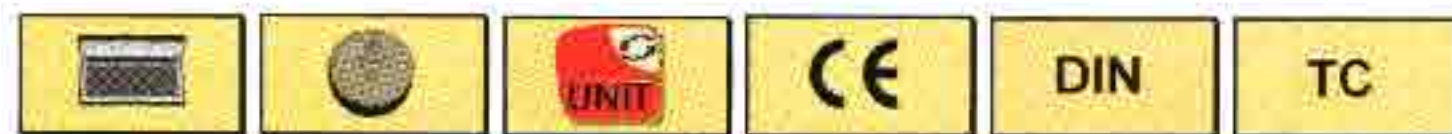


Артикул №	→ Измерит ← мм/дюйм	Предел измерений, мм/дюйм	Дискретность, мм	Цена деления ±мм	A мм	B мм	C мм	Глубиномер	KG	СС
20 0290	150/6	0,01/0,005	0,01	0,03	77	16,5	40,0	плоский	0,220	20 94101
20 0291	200/8	0,01/0,005	0,01	0,03	90	19,5	50,0	плоский	0,245	20 94101
20 0292	300/12	0,01/0,005	0,01	0,04	102	20,5	60,0	плоский	0,280	20 94101
20 0294	150/6	0,01/0,005	0,01	0,03	77	16,5	40,0	круглый	0,220	20 94101
20 0295	200/8	0,01/0,005	0,01	0,03	90	19,5	50,0	круглый	0,245	20 94101

### Электронный цифровой штангенциркуль, DIN 862

В металлическом корпусе и с металлической нажимной кнопкой. Без вывода данных с роликовой муфтой или без нее.

- ▲ Стабильное качество, нержавеющее, закаленное исполнение
- ▲ Большой дисплей с четким считыванием, высота цифр 8,5 мм
- ▲ Измерительные губки тонко отшлифованы и доведены
- ▲ Кнопка Вкл/Выкл, автоматическое отключение, ABS-функция
- ▲ Измерение в мм или дюймах, нуль-установка на каждой позиции
- ▲ Поставка с батареей SR 44 и инструкцией



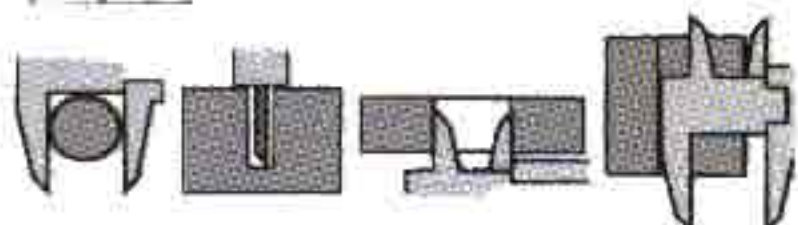
Артикул №	→ Измерит ← мм/дюйм	Предел измерений, мм/дюйм	Дискретность, мм	Цена деления ±мм	A мм	B мм	C мм	Глубиномер	KG	СС
20 2040	150 / 6	0,01 / 0,0005	0,01	0,03	77	16,5	40	плоский/срезанный	0,160	20 94101
20 2041	200 / 8	0,01 / 0,0005	0,01	0,03	90	19,5	50	плоский/срезанный	0,180	20 94101
20 2042	300 / 12	0,01 / 0,0005	0,01	0,04	102	20,5	60	плоский/срезанный	0,225	20 94101
20 0243	150 / 16	0,01 / 0,0005	0,01	0,03	77	19,5	40	круглый	0,160	20 94101
20 0244	200 / 8	0,01 / 0,0005	0,01	0,03	90	20,5	50	круглый	0,180	20 94101

с роликом под палец

20 2045	150 / 6	0,01 / 0,0005	0,01	0,03	77	21	16,5	плоский/срезанный	0,160	20 94101
20 2046	200 / 8	0,01 / 0,0005	0,01	0,03	90	24	19,5	плоский/срезанный	0,180	20 94101
20 2047	300 / 12	0,01 / 0,0005	0,01	0,04	102	25	20,5	плоский/срезанный	0,225	20 94101
20 0248	150 / 6	0,01 / 0,0005	0,01	0,03	77	21	16,5	круглый	0,160	20 94101
20 0249	200 / 8	0,01 / 0,0005	0,01	0,03	90	24	19,5	круглый	0,180	20 94101

## Прецизионные карманные штангенциркули

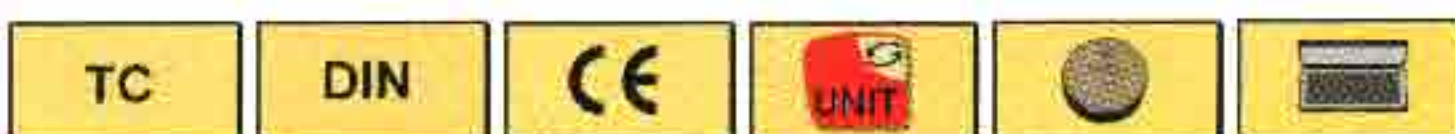
DIGI PLUS-LINE



### Электронный цифровой штангенциркуль, DIN 862

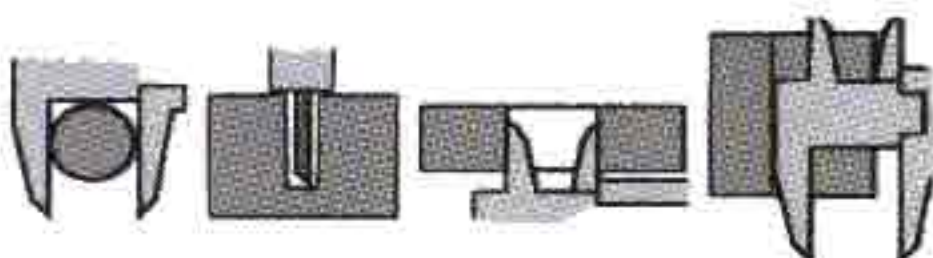
**В металлическом корпусе и с металлической нажимной кнопкой. Без вывода данных с роликовой муфтой или без нее.**

- ▲ Стабильное качество, нержавеющее, закаленное исполнение
- ▲ Большой дисплей с четким считыванием, высота цифр 8,5 мм
- ▲ Измерительные губки тонко отшлифованы и доведены
- ▲ Кнопка Вкл/Выкл, автоматическое отключение, ABS-функция
- ▲ Измерение в мм или дюймах, нуль-установка на каждой позиции
- ▲ Поставка с батареей SR 44 и инструкцией



Артикул №	→ Измеряет ← мм/дюйм	Предел измерений, мм/дюйм	Повторяемая точность, мм	Точность, ±мм	А мм	В мм	С мм	Глубиномер	KG	СС
20 2140	100/4	0,01/0,0005	0,01	0,03	60,5	12,5	30,5	плоский	0,115	20 94101

DIGI PLUS-LINE



### Электронный цифровой штангенциркуль, DIN 862

**С выводом данных посредством RS 232 C**

- ▲ Нержавеющее, закаленное исполнение
- ▲ Большой дисплей, высота цифр 11 мм
- ▲ Измерительные губки тонко отшлифованы и доведены
- ▲ Кнопки Вкл/Выкл
- ▲ Нуль-установка на каждой позиции
- ▲ Измерение в мм/дюйм
- ▲ Поставка с батарейкой SR44 и инструкцией



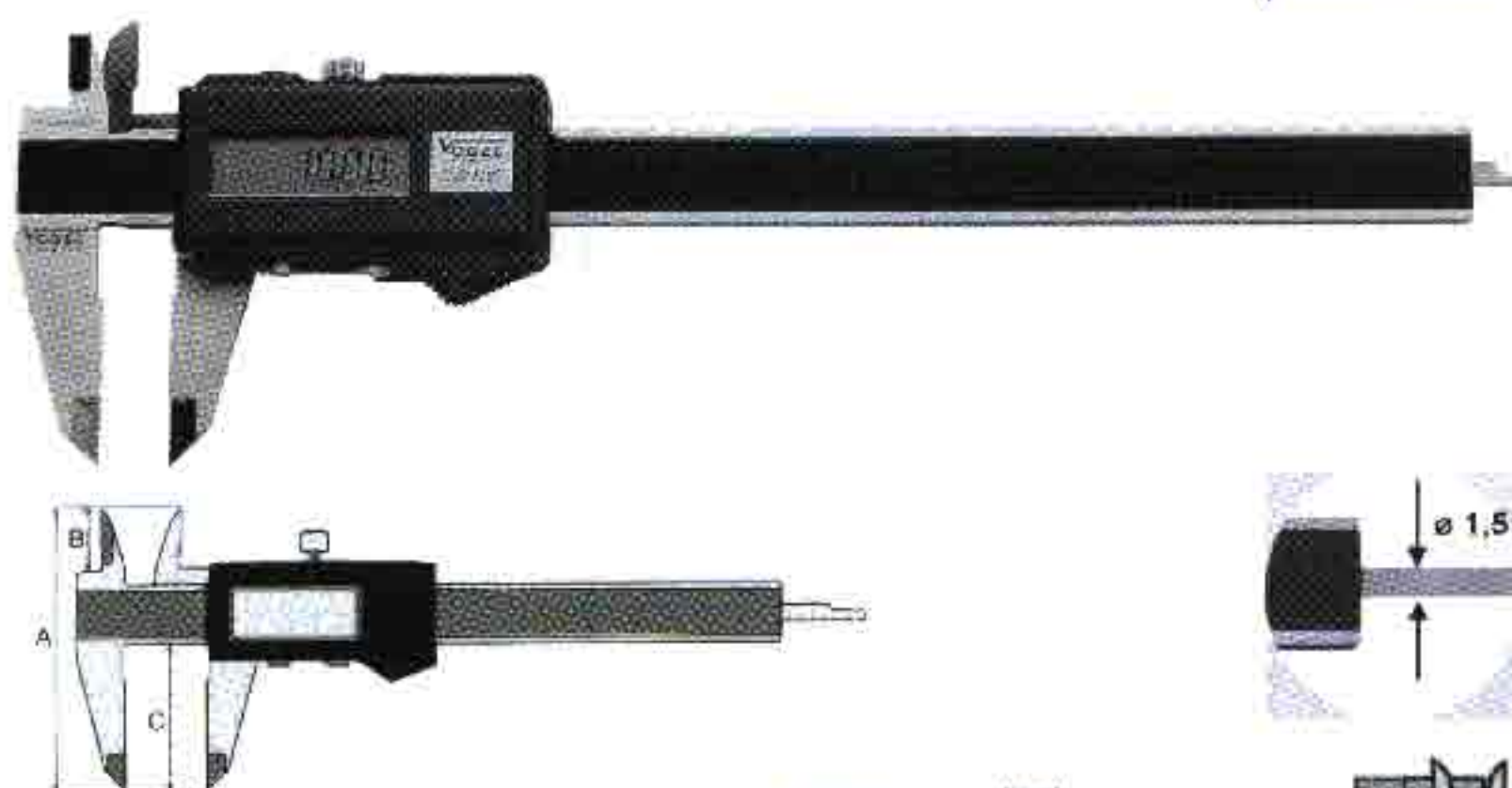
Артикул №	→ Измеряет ← мм/дюйм	Предел измерений, мм/дюйм	Повторяемая точность, мм	Точность, ±мм	А мм	В мм	С мм	Глубиномер	KG	СС
20 2000	100 / 4	0,01 / 0,0005	0,01	0,03	60,5	12,5	30,5	плоский/срезанный	0,130	20 94101
20 2010	150 / 6	0,01 / 0,0005	0,01	0,03	77,0	16,5	40,5	плоский/срезанный	0,150	20 94101
20 2009	200 / 8	0,01 / 0,0005	0,01	0,03	90,0	19,5	50,5	плоский/срезанный	0,190	20 94101
20 2008	300 / 12	0,01 / 0,0005	0,01	0,04	102	20,5	60,5	плоский/срезанный	0,260	20 94101

## Электронный цифровой штангенциркуль, DIN 862



С выводом данных посредством OPTO RS 232

- ▲ Нержавеющее, закаленное исполнение
- ▲ Жидкокристаллический дисплей с четким считыванием
- ▲ Измерительные губки тонко отшлифованы и доведены
- ▲ Кнопка ввода-вывода данных, нуль-установка на каждой позиции
- ▲ Переключение результатов измерений из мм в дюйм
- ▲ Поставка с батарейкой CR2032 и инструкцией



2a



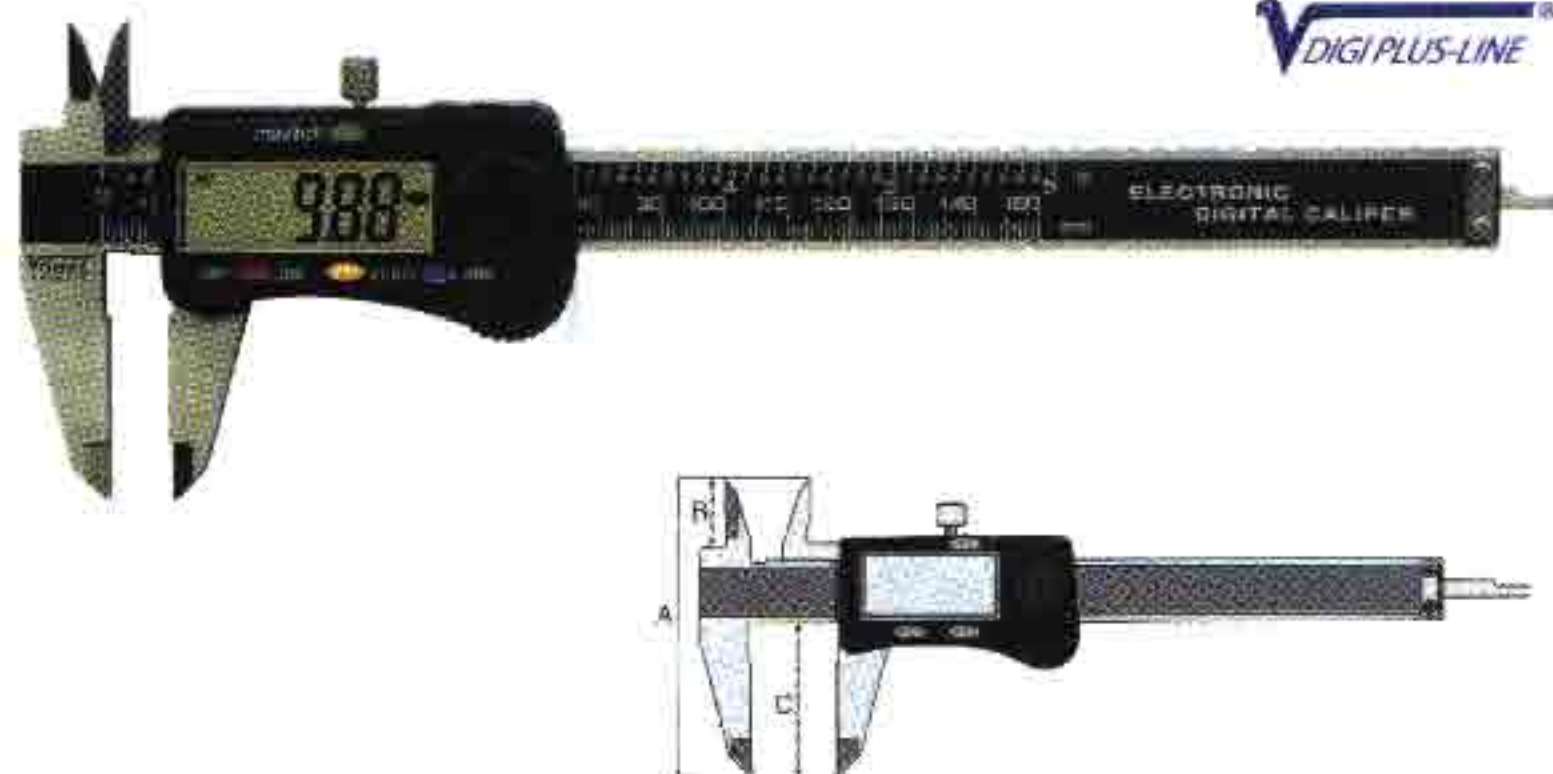
Артикул №	→ Измеряет ← мм / дюйм	Предел измерений, мм / дюйм	Повторяемая точность, мм	Точность, ±мм	A мм	B мм	C мм	Глубиномер	KG	СС
20 0201	150 / 6	0,01 / 0,0005	0,01	0,02	77	16	40	плоский/срезанный	0,150	20 94101
20 0202	200 / 8	0,01 / 0,0005	0,01	0,02	90	20	50	плоский/срезанный	0,170	20 94101
20 0203	300 / 12	0,01 / 0,0005	0,01	0,03	114	20	65		0,215	20 94101
20 0204	150 / 6	0,01 / 0,0005	0,01	0,02	77	16	40	круглый	0,150	20 94101

## Цифровой штангенциркуль «Абсолют», DIN 862

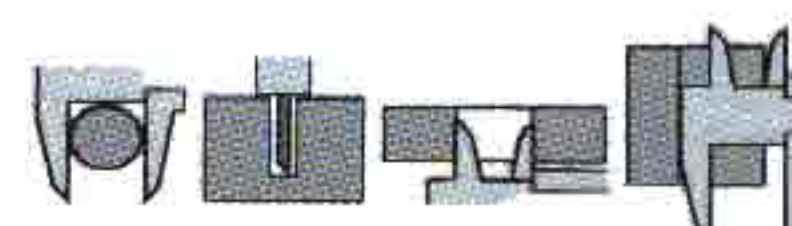


С абсолютной системой и выводом данных посредством RS 232 C

- ▲ Нержавеющее, закаленное исполнение
- ▲ С абсолютной системой измерения
- ▲ Жидкокристаллический дисплей с четким считыванием
- ▲ Измерительные губки тонко отшлифованы и доведены
- ▲ Кнопка ввода-вывода данных
- ▲ Нуль-установка на каждой позиции
- ▲ Переключение результатов измерений из мм в дюйм
- ▲ Поставка с батарейкой SR44 и инструкцией

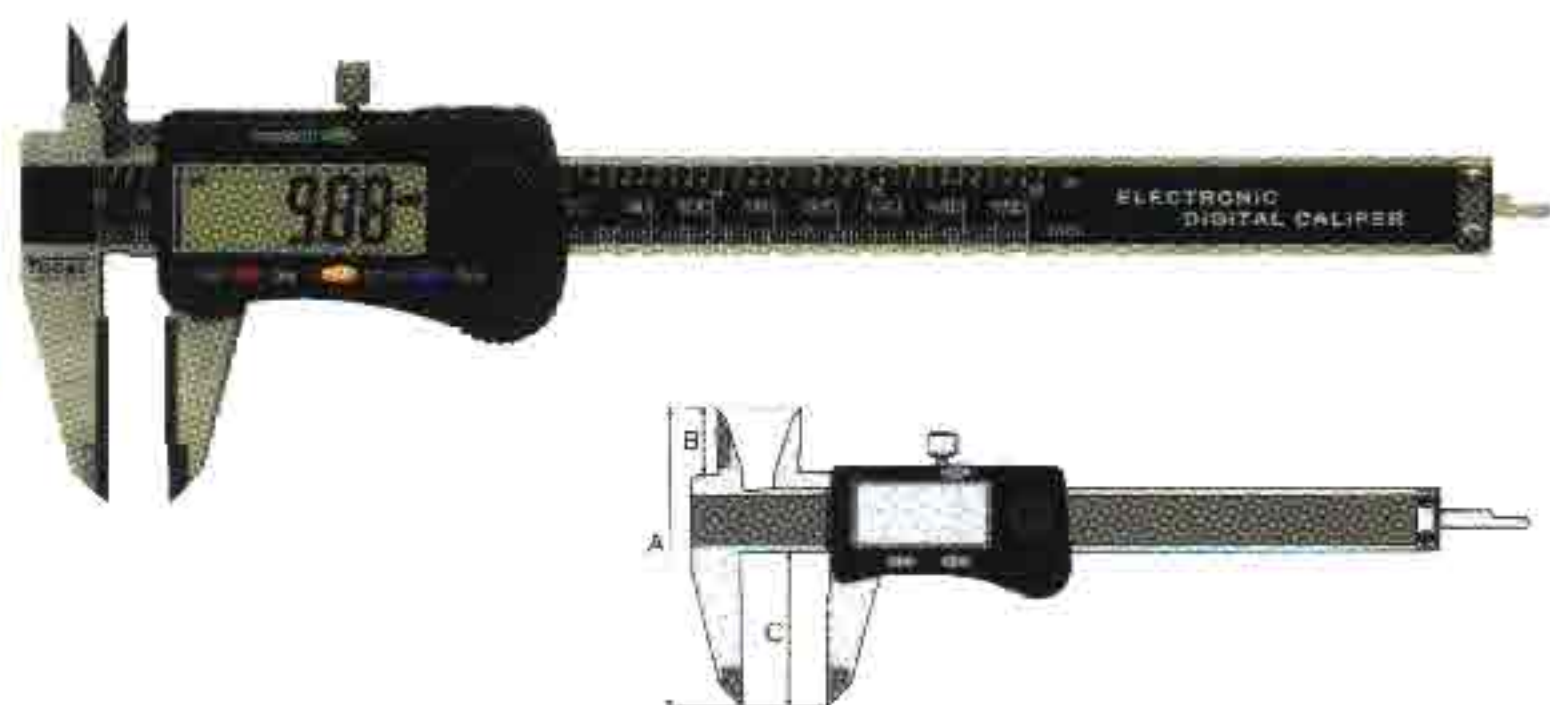


Кабель вывода данных Вы найдете на стр. 7.05



Артикул №	→ Измеряет ← мм / дюйм	Предел измерений, мм / дюйм	Повторяемая точность, мм	Точность, ±мм	A мм	B мм	C мм	Глубиномер	KG	СС
20 2015	150 / 6	0,01 / 0,0005	0,01	0,03	77	16,5	40	плоский/срезанный	0,150	20 94101
20 2016	200 / 8	0,01 / 0,0005	0,01	0,03	90	19,5	50	плоский/срезанный	0,190	20 94101
20 2017	300 / 12	0,01 / 0,0005	0,01	0,04	102	20,5	60	плоский/срезанный	0,260	20 94101
20 2007	450 / 18	0,01 / 0,0005	0,01	0,04	159	38,0	90		0,325	20 94101
20 2006	600 / 24	0,01 / 0,0005	0,01	0,04	159	38,0	90		0,500	20 94101

DIGI PLUS-LINE



## Цифровой штангенциркуль "Абсолют", DIN 862

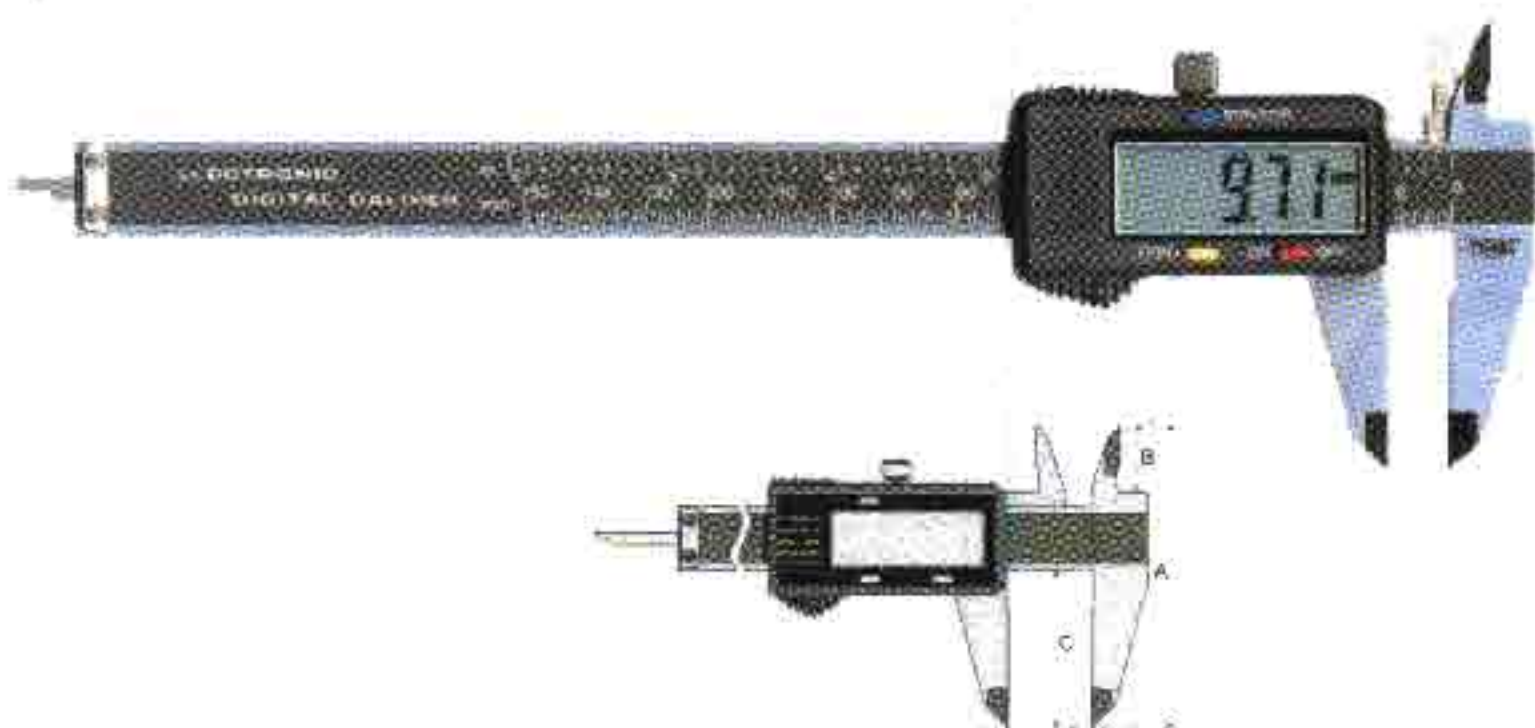
С твердосплавными измерительными губками и выводом данных посредством RS 232 C

- ▲ Нержавеющее, закаленное исполнение
- ▲ Большой дисплей, высота цифр 11 мм
- ▲ Измерительные губки тонко отшлифованы и доведены
- ▲ Кнопки Вкл/Выкл
- ▲ Нуль-установка на каждой позиции
- ▲ Измерение в мм/дюйм
- ▲ Поставка с батарейкой SR44 и инструкцией



Артикул №	→ Измерит ← мм/дюйм	Предел измерений, мм/дюйм	Повторяемая точность, мм	Точность, ±мм	A мм	B мм	C мм	Глубиномер	KG	СС
20 2020	150 / 6	0,01 / 0,0005	0,01	0,03	77	16,5	40	плоский/срезанный	0,160	20 94101

DIGI PLUS-LINE



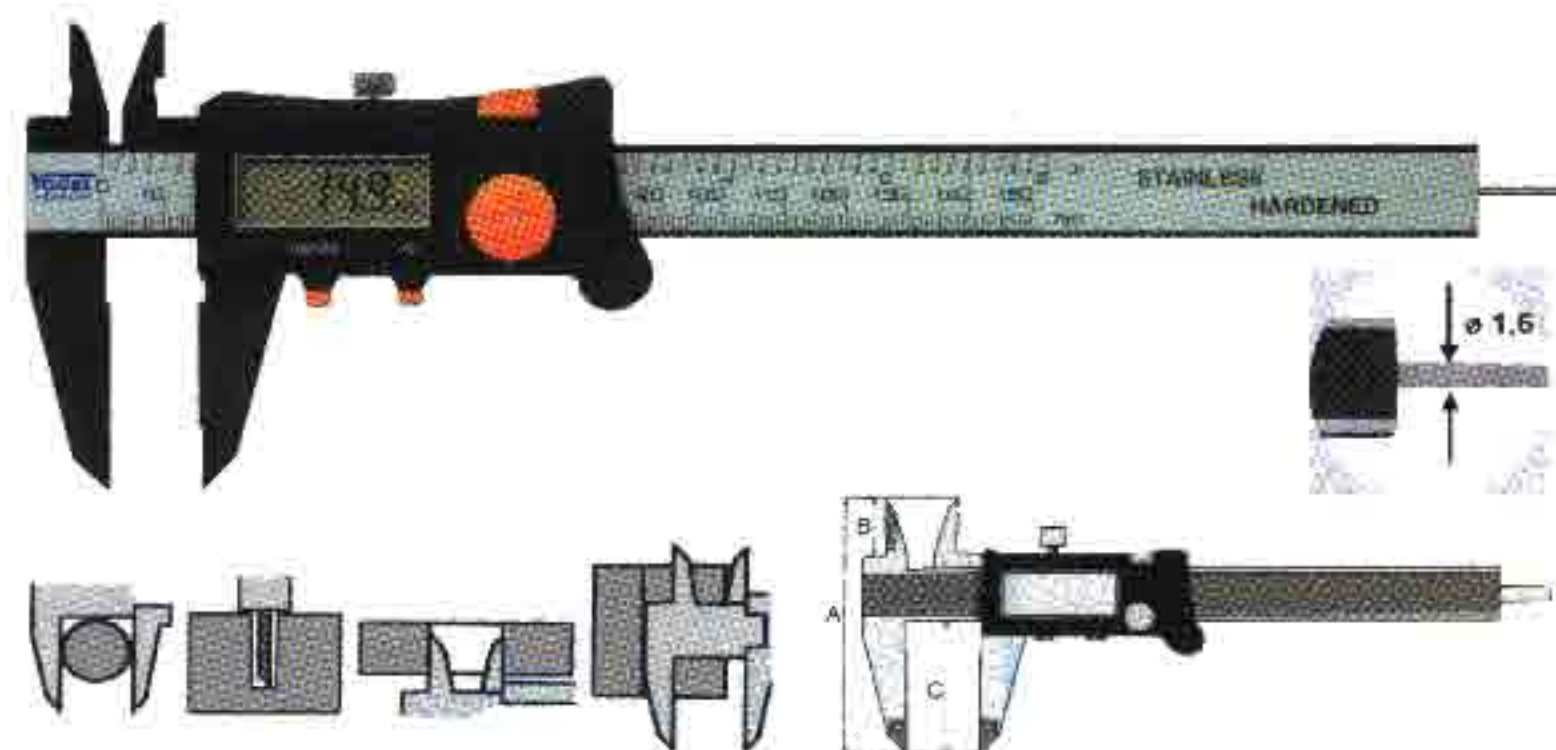
## Электронный цифровой штангенциркуль для "левшей"

С большим жидкокристаллическим дисплеем и выводом данных посредством RS 232 C

- ▲ Нержавеющее, закаленное исполнение
- ▲ Большой жидкокристаллический дисплей с отчетливым считыванием
- ▲ Измерительные губки тонко отшлифованы и доведены
- ▲ Кнопка ввода-вывода данных измерений
- ▲ Нуль-установка на каждой позиции
- ▲ Переключение результатов измерений из мм в дюйм
- ▲ Поставка с батарейкой SR44 и инструкцией



Артикул №	→ Измерит ← мм/дюйм	Предел измерений, мм/дюйм	Повторяемая точность, мм	Точность, ±мм	A мм	B мм	C мм	Глубиномер	KG	СС
20 2035	150 / 6	0,01 / 0,0005	0,01	0,03	77	16,5	40	плоский/срезанный	0,150	20 94101



## Электронный цифровой штангенциркуль

Из углепластика (токонепроводящий) с выводом данных посредством RS 232 C

- ▲ С роликом под палец, LSD-дисплей с четким считыванием
- ▲ Кнопка ввода-вывода данных измерений
- ▲ Автомат Вкл/Выкл, нуль-установка на каждой позиции
- ▲ Измерение мм/дюйм
- ▲ Поставка с батарейкой SR44 и инструкцией



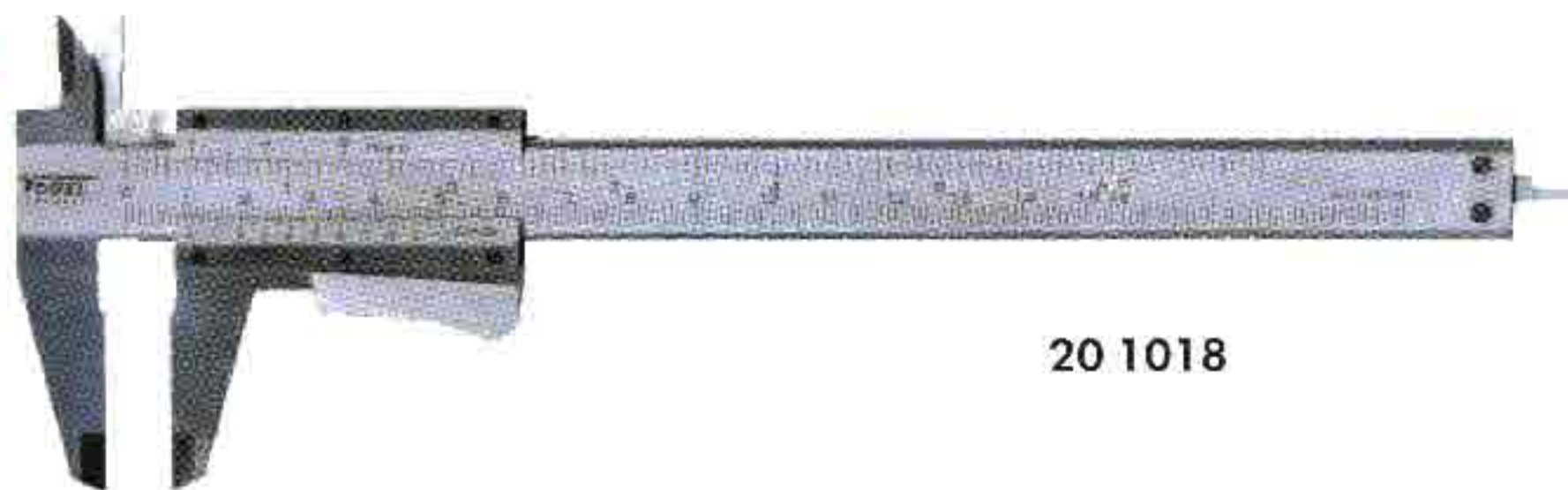
Артикул №	→ Измерит ← мм/дюйм	Предел измерений, мм/дюйм	Повторяемая точность, мм	Точность, ±мм	A мм	B мм	C мм	Глубиномер	KG	СС
20 2200	150/6	0,01/0,0005	0,01	0,05	75,0	15,0	40,0	круглый	0,059	20 94101

## Карманный штангенциркуль, DIN 862

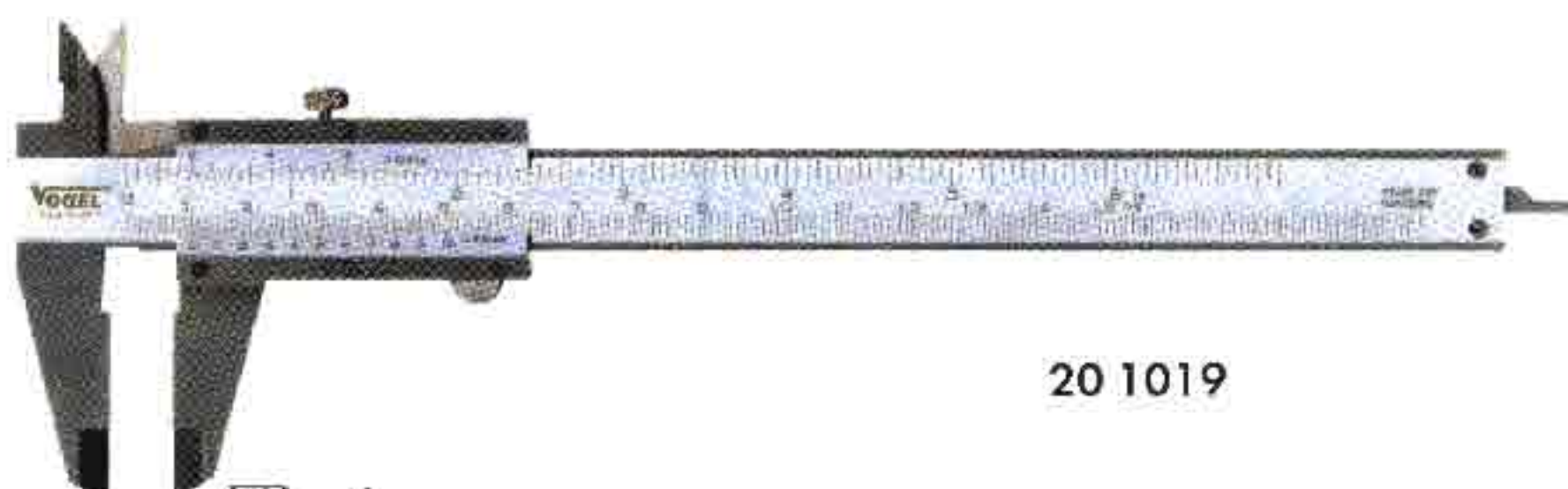
BLUE-LINE®

### Пригодный для показа и обучения

- ▲ Нержавеющее, закаленное исполнение
- ▲ Шкалы с матовой хромировкой для устранения бликов
- ▲ Измерительные губки тонко отшлифованы
- ▲ Нониус штангенциркуля в привертном исполнении
- ▲ Глубиномер в плоском исполнении



20 1018



20 1019



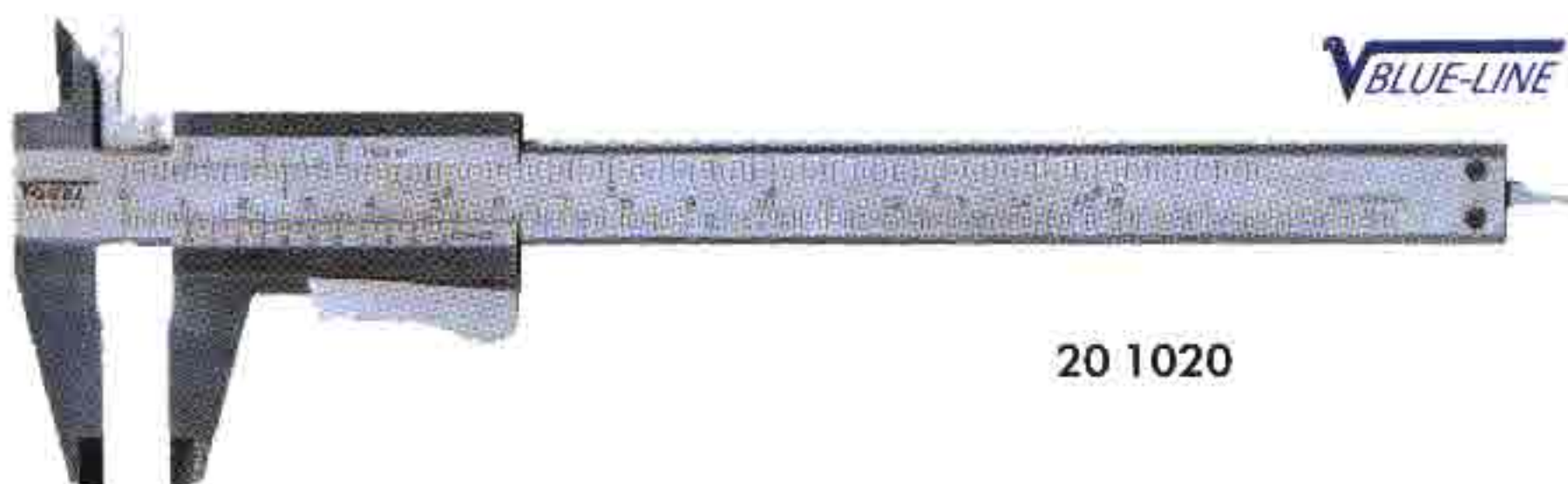
Артикул № моментная клемма	Артикул № стопорный винт	Шкала мм/дюйм	Нониус нижний, мм	Нониус верхний, дюйм	A мм	B мм	C мм	Глубиномер	KG	СС
20 1018	20 1019	150/6	1/20	1/128	77	16	40	плоский/срезанный	0,150	20 94001

## Карманный штангенциркуль, DIN 862

BLUE-LINE®

### Подходит для занятий (обучения)

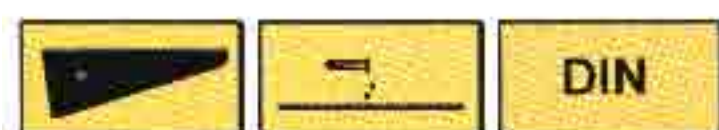
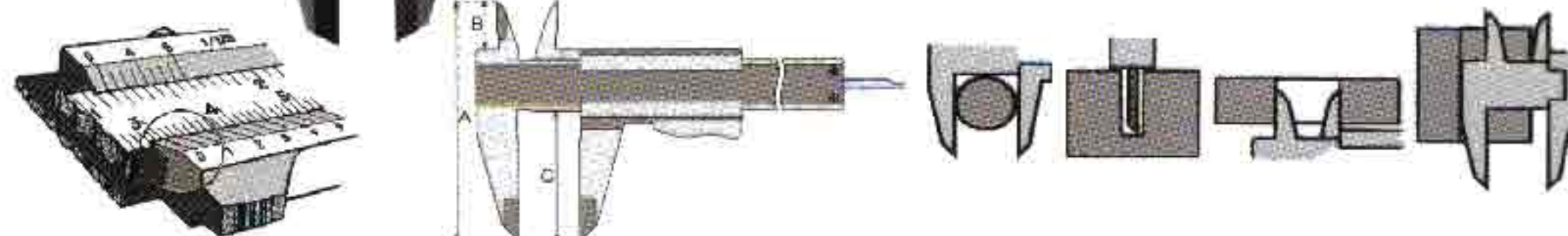
- ▲ Нержавеющее, закаленное исполнение
- ▲ Шкалы с матовой хромировкой от бликов
- ▲ Измерительные губки тонко отшлифованы
- ▲ Нониус штангенциркуля не привертной, фрезерованный
- ▲ Глубиномер в плоском исполнении



20 1020

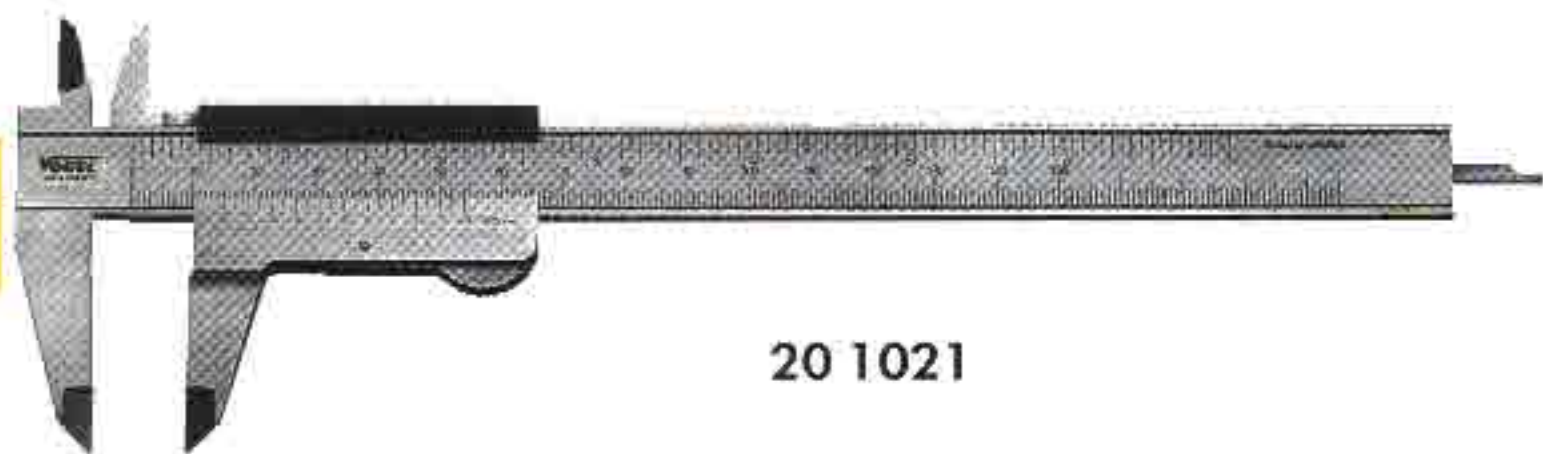


20 1030

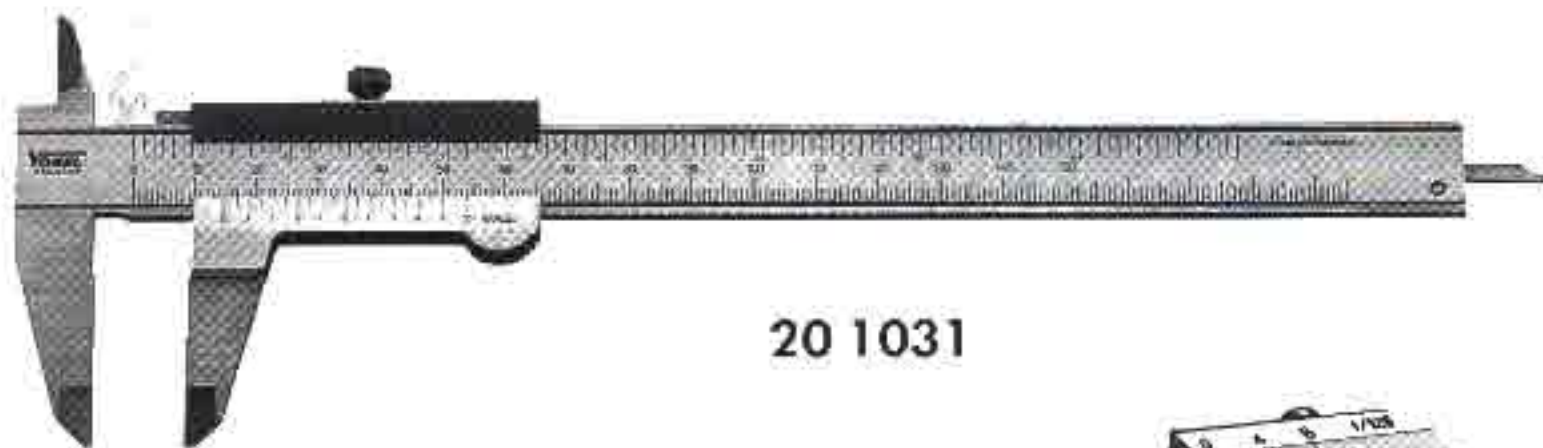


Артикул № моментная клемма	Артикул № стопорный винт	Шкала мм/дюйм	Нониус нижний, мм	Нониус верхний, дюйм	A мм	B мм	C мм	Глубиномер	KG	СС
20 1020	20 1030	150/6	1/20	1/128	77	16	40	плоский/срезанный	0,150	20 94001
20 1120	20 1130	150/6	1/50	1/128	77	16	40	плоский/срезанный	0,150	20 94001

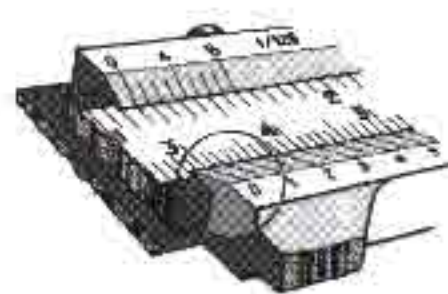
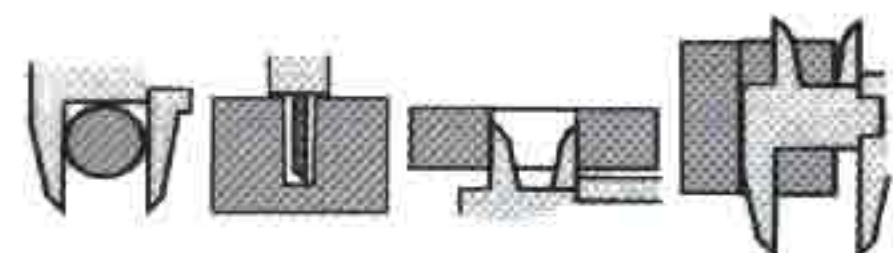
BLUE-LINE®



20 1021



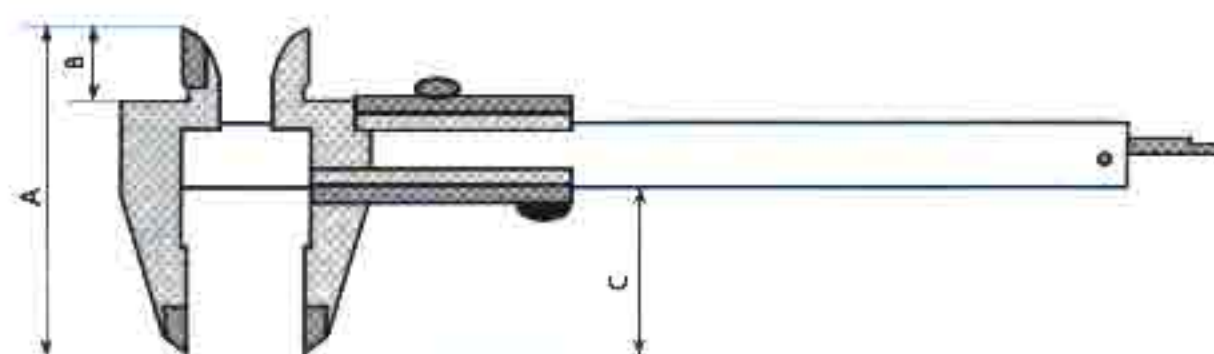
20 1031



## Прецизионный карманный штангенциркуль, DIN 862

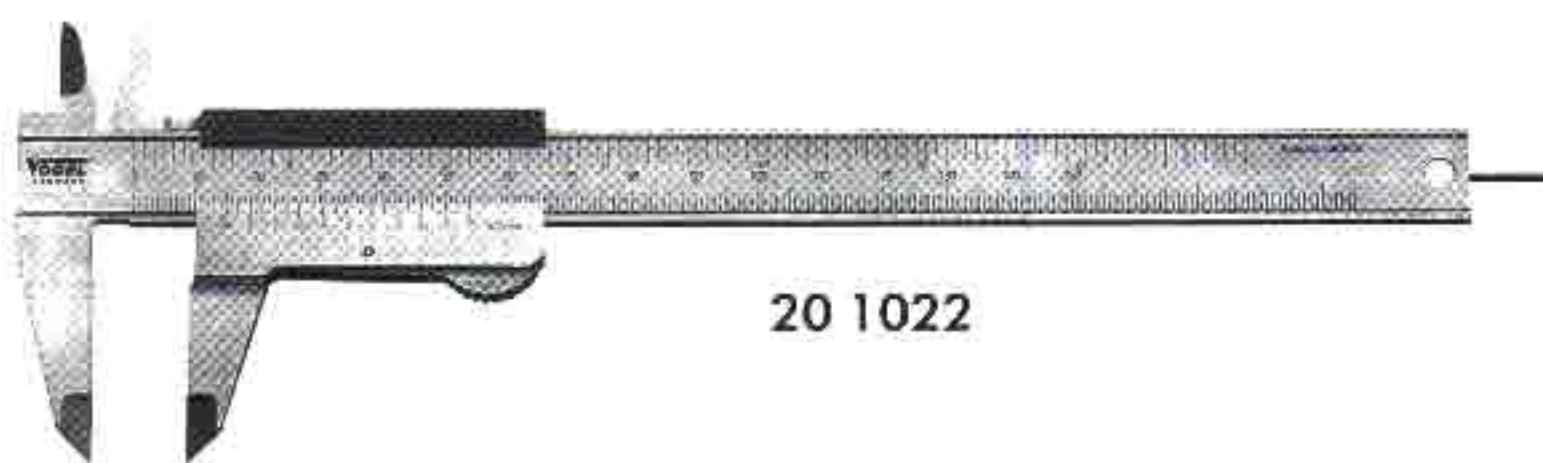
Карманный штангенциркуль для применения в мастерских (стандарт)

- ▲ Нержавеющее, закаленное исполнение
- ▲ Шкалы с матовой хромировкой от бликов
- ▲ Измерительные губки тонко отшлифованы и доведены
- ▲ Нониус штангенциркуля не привертной, фрезерованный
- ▲ Глубиномер в плоском исполнении

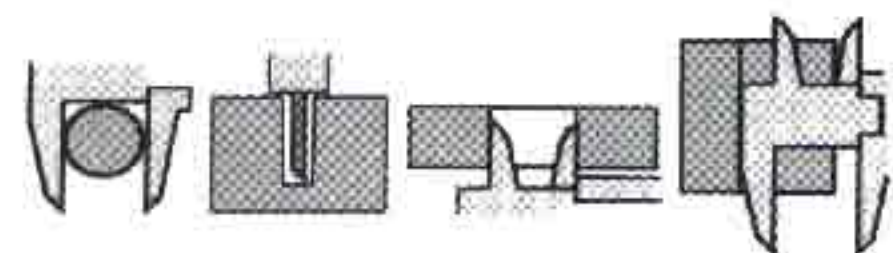
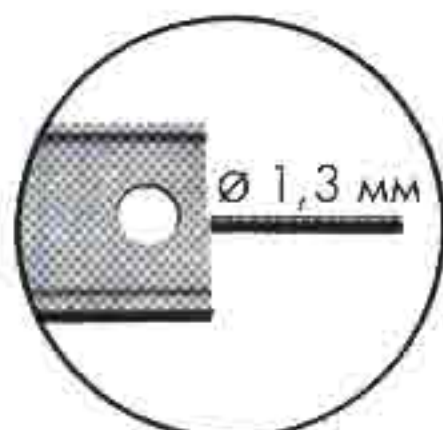
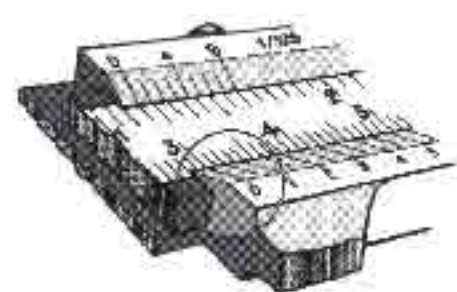


Артикул № моментная клемма	Артикул № стопорный винт	Шкала мм/дюйм	Нониус нижний, мм	Нониус верхний, дюйм	А мм	В мм	С мм	Глубиномер	KG	СС
20 1021	20 1031	150 / 6	1/20	1/128	77	16	40	плоский/срезанный	0,150	20 94001
20 1024	20 1034	200 / 8	1/20	1/128	90	19	50	плоский/срезанный	0,170	20 94001
20 1025	20 1035	150 / 6	1/50	1/1000	77	16	40	плоский/срезанный	0,150	20 94001
20 1026	20 1036	200 / 8	1/50	1/1000	90	19	50	плоский/срезанный	0,170	20 94001
	20 1013	300 / 12	1/20	1/128	102	19	60	плоский/срезанный	0,250	20 94001
	20 1015	300 / 12	1/20	1/1000	102	19	60	плоский/срезанный	0,250	20 94001

BLUE-LINE®



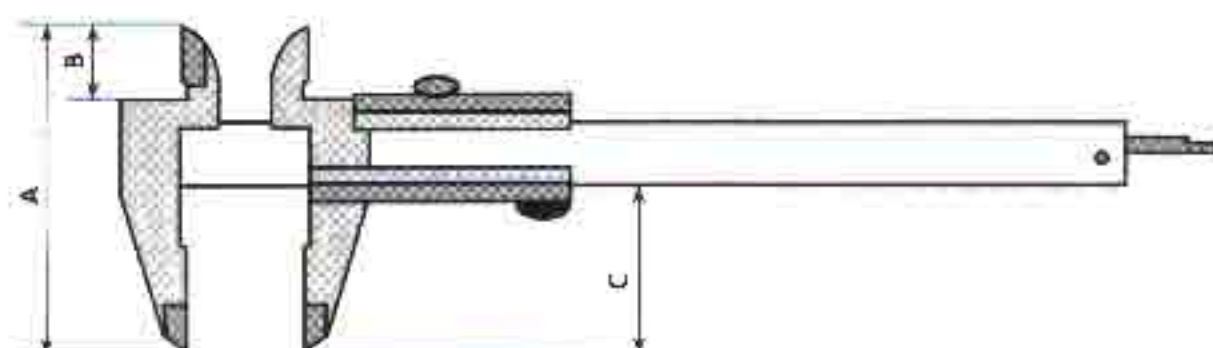
20 1022



## Карманный штангенциркуль, DIN 862

Для применения в мастерских (стандарт)

- ▲ Нержавеющее, закаленное исполнение
- ▲ Шкалы с матовой хромировкой от бликов
- ▲ Измерительные губки тонко отшлифованы и доведены
- ▲ Нониус штангенциркуля не привертной, фрезерованный
- ▲ Глубиномер в закругленном исполнении



Артикул № моментная клемма	Артикул № стопорный винт	Шкала мм/дюйм	Нониус нижний, мм	Нониус верхний, дюйм	А мм	В мм	С мм	Глубиномер D=1,6мм	KG	СС
20 1022	20 1032	150 / 6	1/20	1/128	77	16	40	круглый	0,150	20 94001
20 1028	20 1038	200 / 8	1/20	1/128	90	19	50	круглый	0,170	20 94001

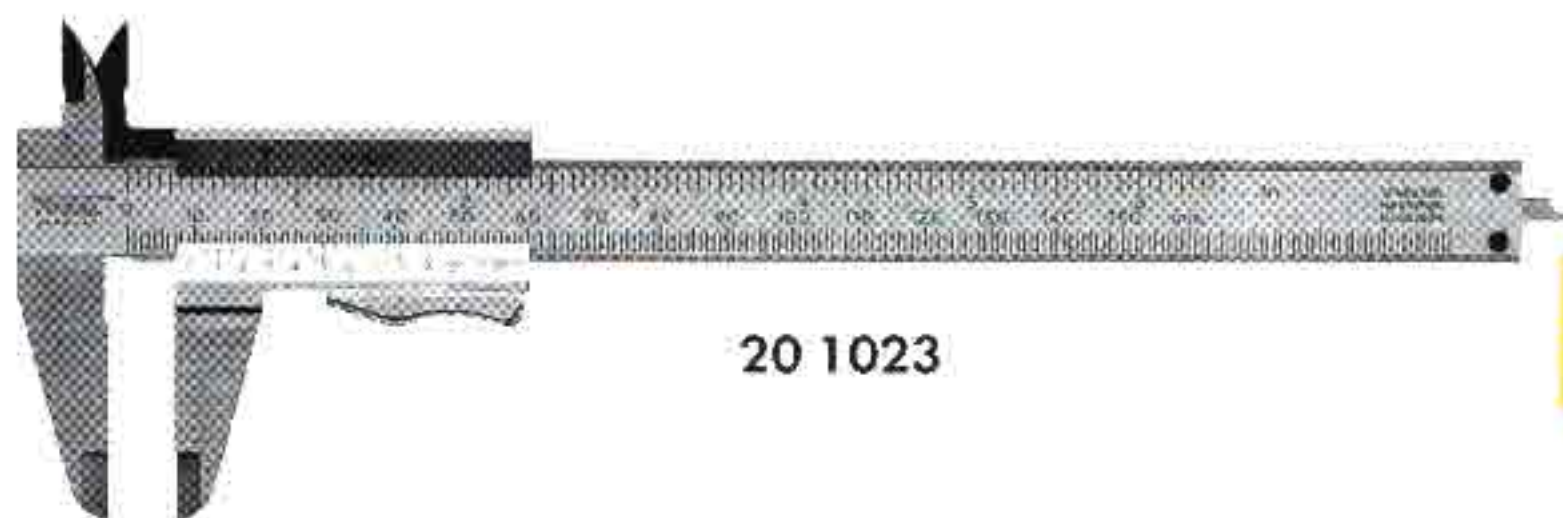
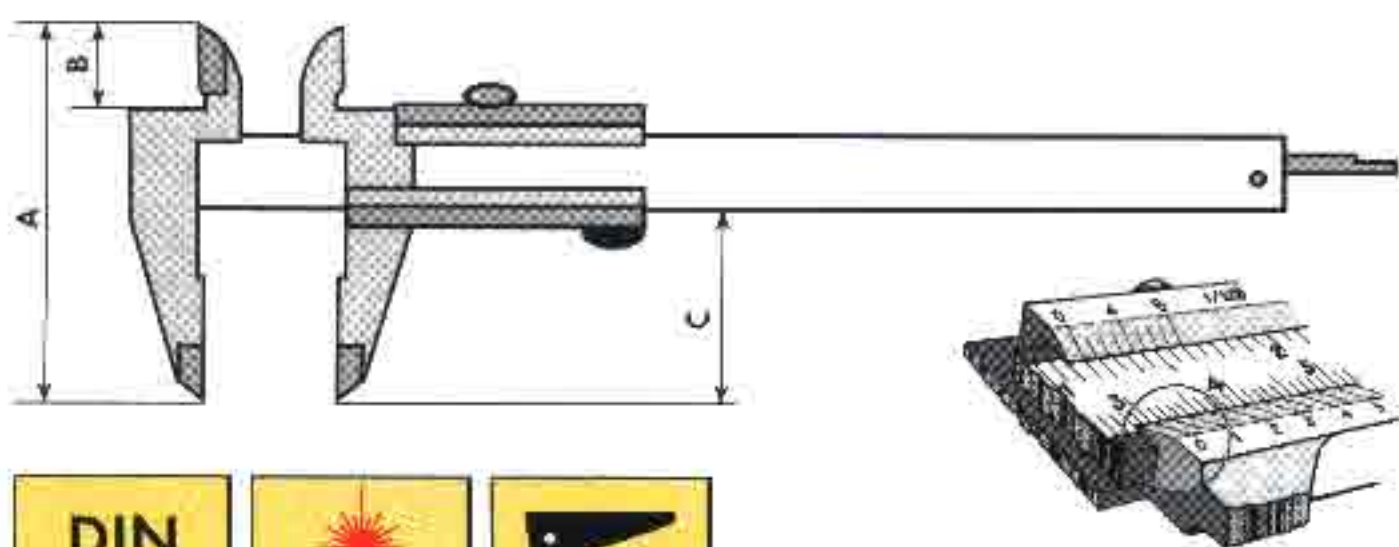


### Карманный штангенциркуль, DIN 862

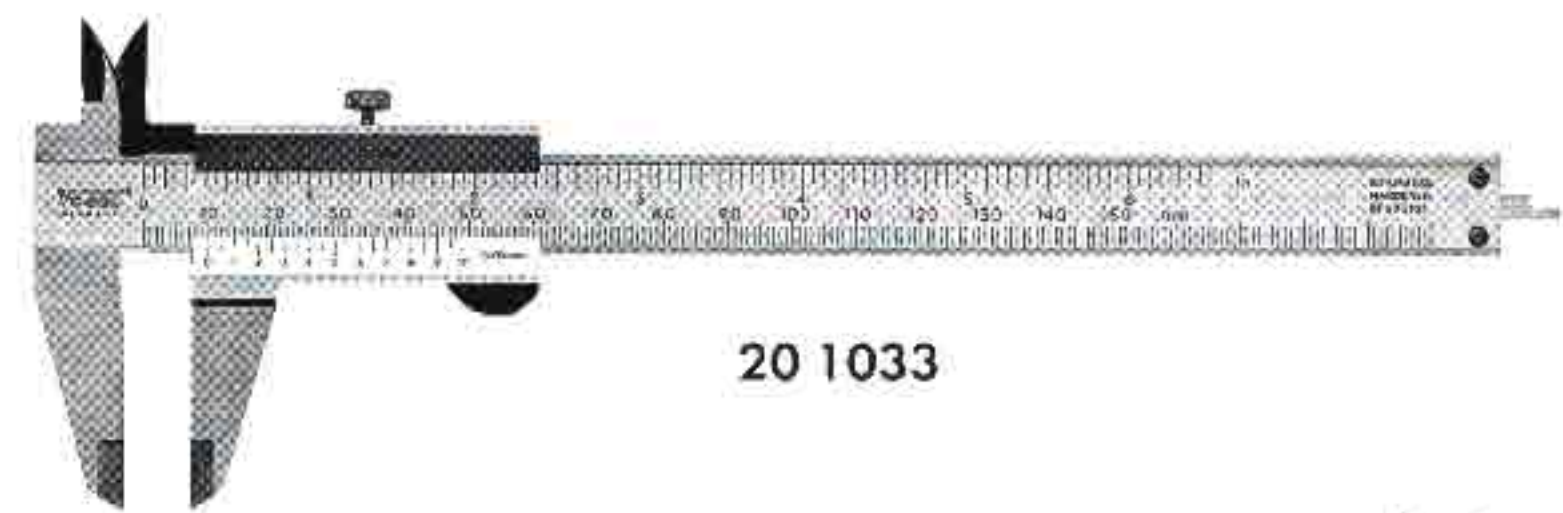


Пригоден для измерений  
и для лабораторий ОТК

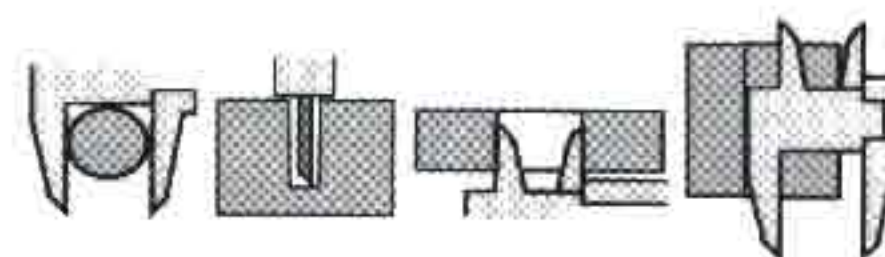
- ▲ Нержавеющее, закаленное исполнение
- ▲ Шкалы с матовой хромировкой от бликов
- ▲ Измерительные губки тонко отшлифованы и доведены
- ▲ Нониус штангенциркуля не привертной, фрезерованный
- ▲ Глубиномер в плоском исполнении



20 1023



20 1033



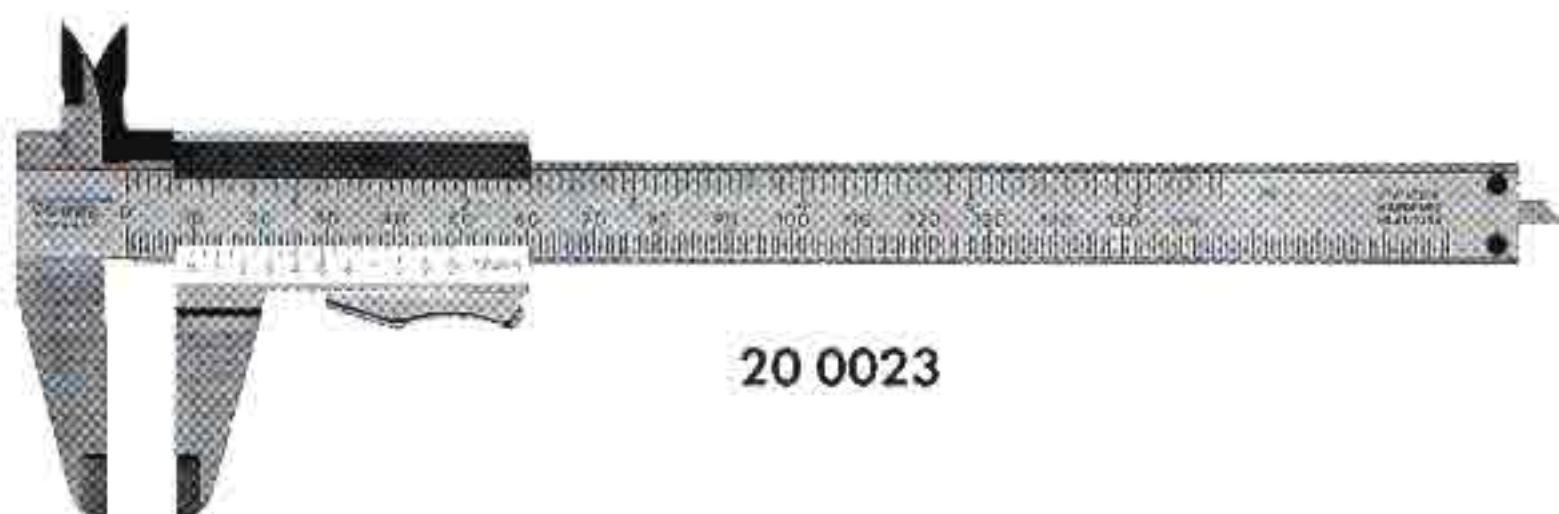
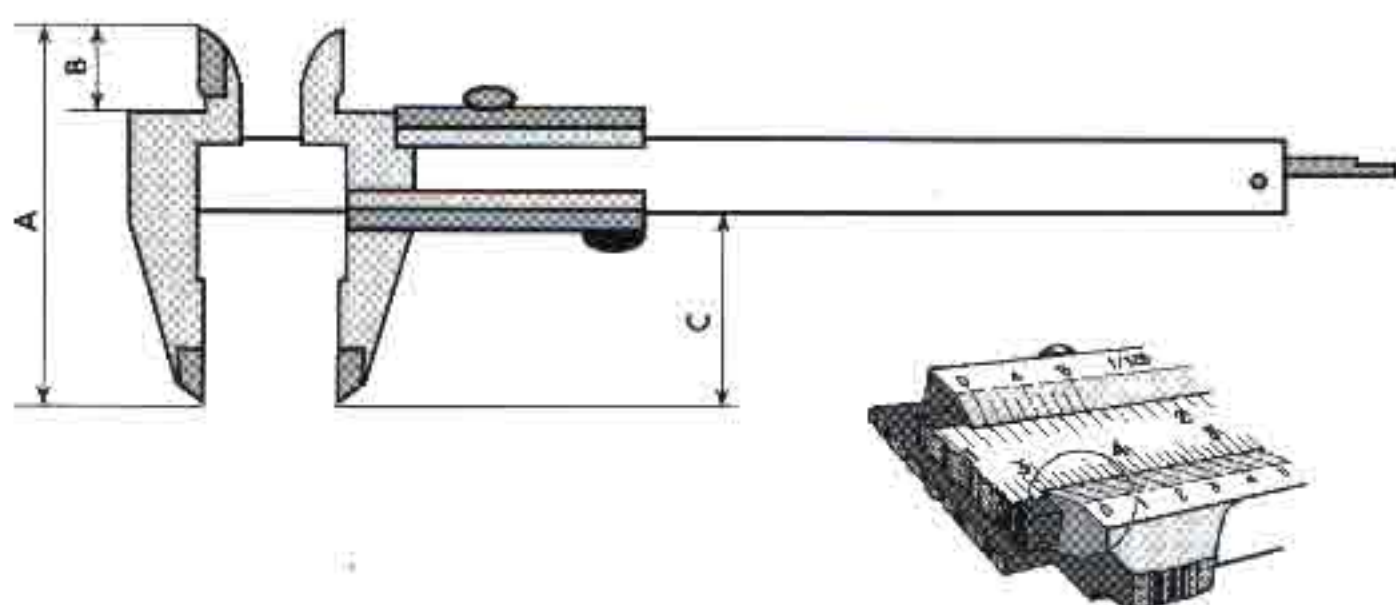
Артикул № моментная клемма	Артикул № стопорный винт	Нониус мм/дюйм	Нониус нижний, мм	Нониус верхний, дюйм	A мм	B мм	C мм	Глубиномер	KG	СС
20 1023	20 1033	150/6	1/20	1/128	77	16	40	плоский/срезанный	0,150	20 94001

### Карманный штангенциркуль, DIN 862

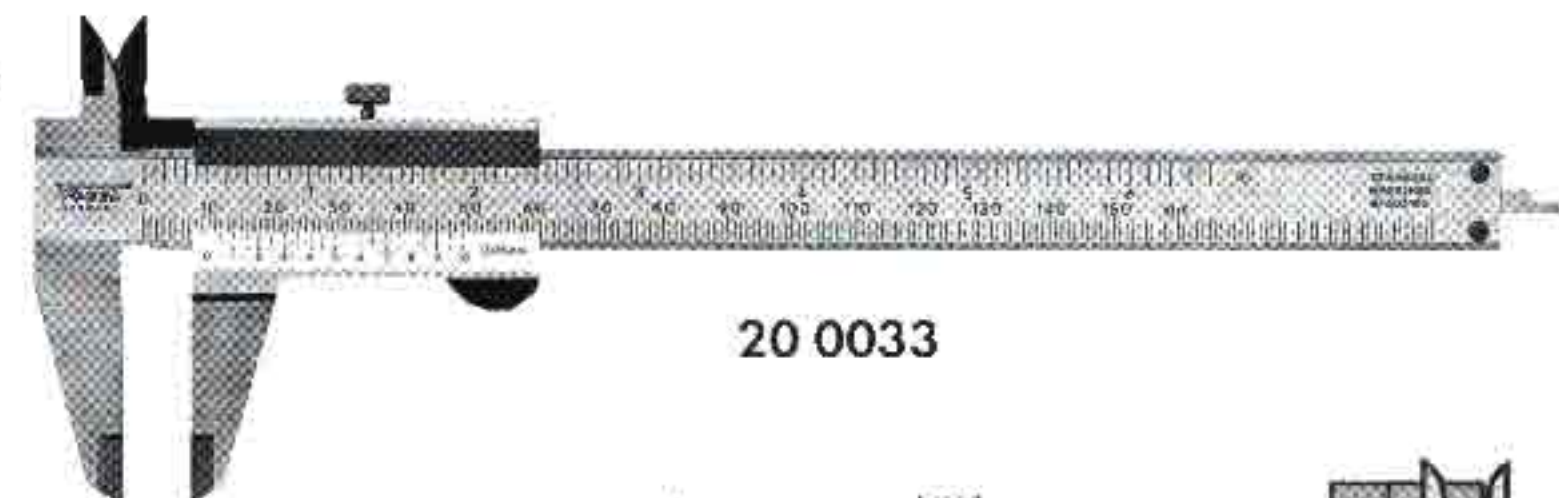


Пригоден для измерений  
и для лабораторий ОТК

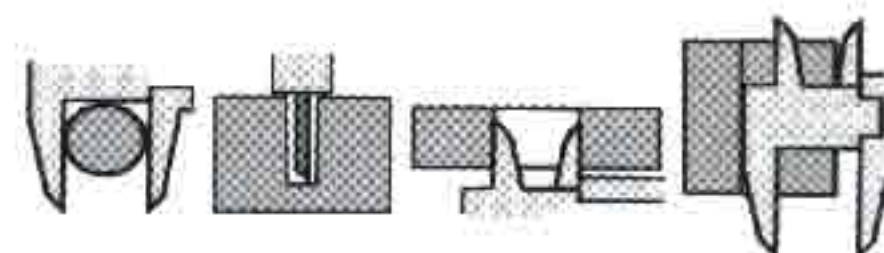
- ▲ Нержавеющее, закаленное исполнение
- ▲ Шкалы с матовой хромировкой от бликов
- ▲ Измерительные губки тонко отшлифованы и доведены
- ▲ Нониус штангенциркуля не привертной, фрезерованный
- ▲ Глубиномер в плоском исполнении с заводским сертификатом калибровки



20 0023



20 0033



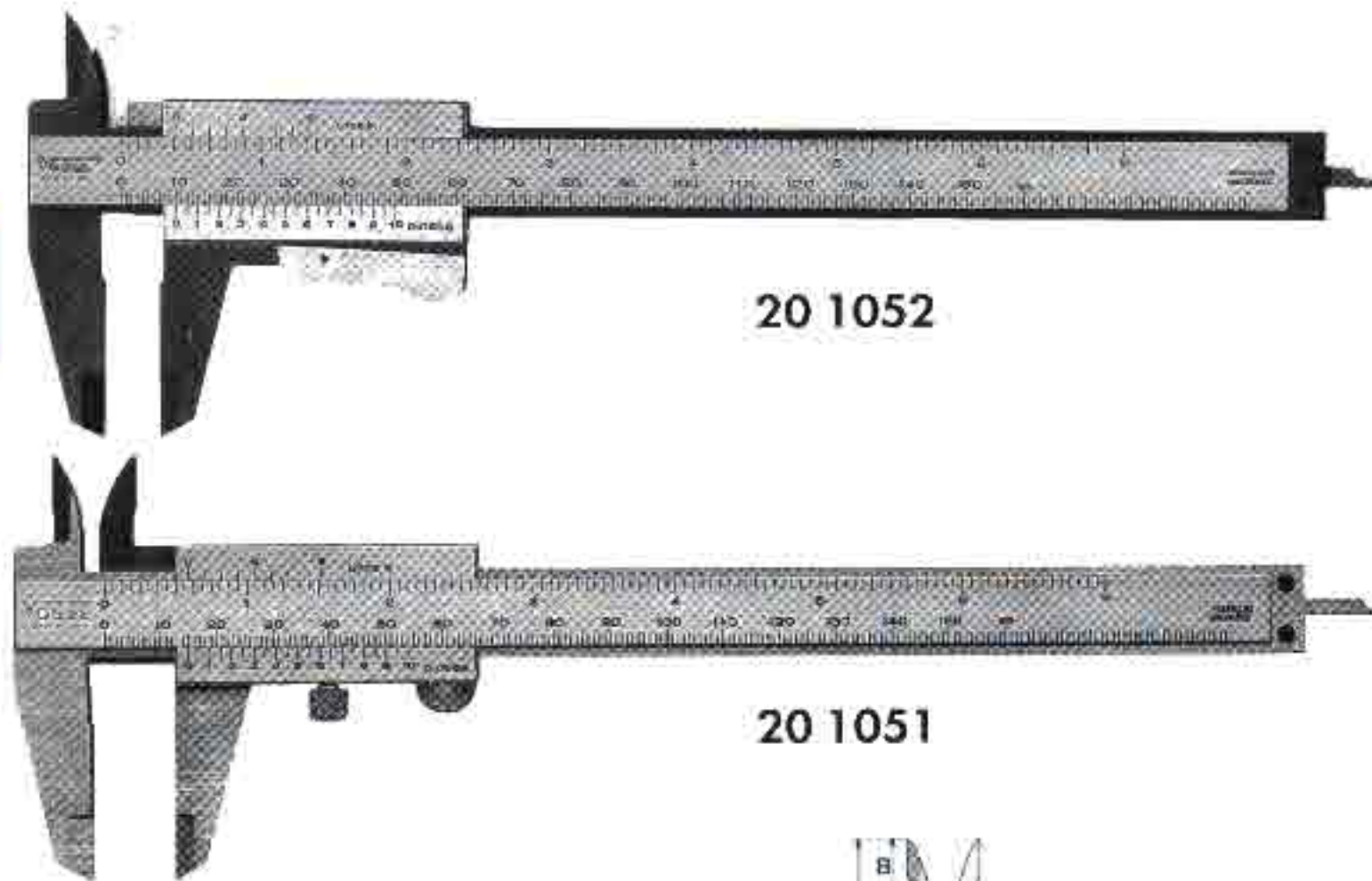
Артикул № моментная клемма	Артикул № стопорный винт	Нониус мм/дюйм	Нониус нижний, мм	Нониус верхний, дюйм	A мм	B мм	C мм	Глубиномер	KG	СС
20 0023	20 0033	150/6	1/20	1/128	77	16	40	плоский/срезанный	0,150	включено

# Прецизионные карманные штангенциркули

BLUE-LINE®

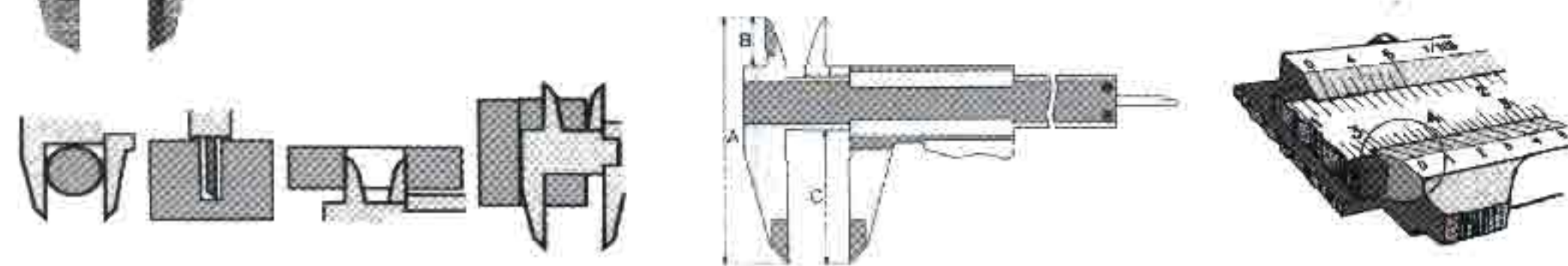
## Карманный штангенциркуль, DIN 862

Считывание свободно от параллакса  
(искажения от косого осмотра)



20 1052

20 1051



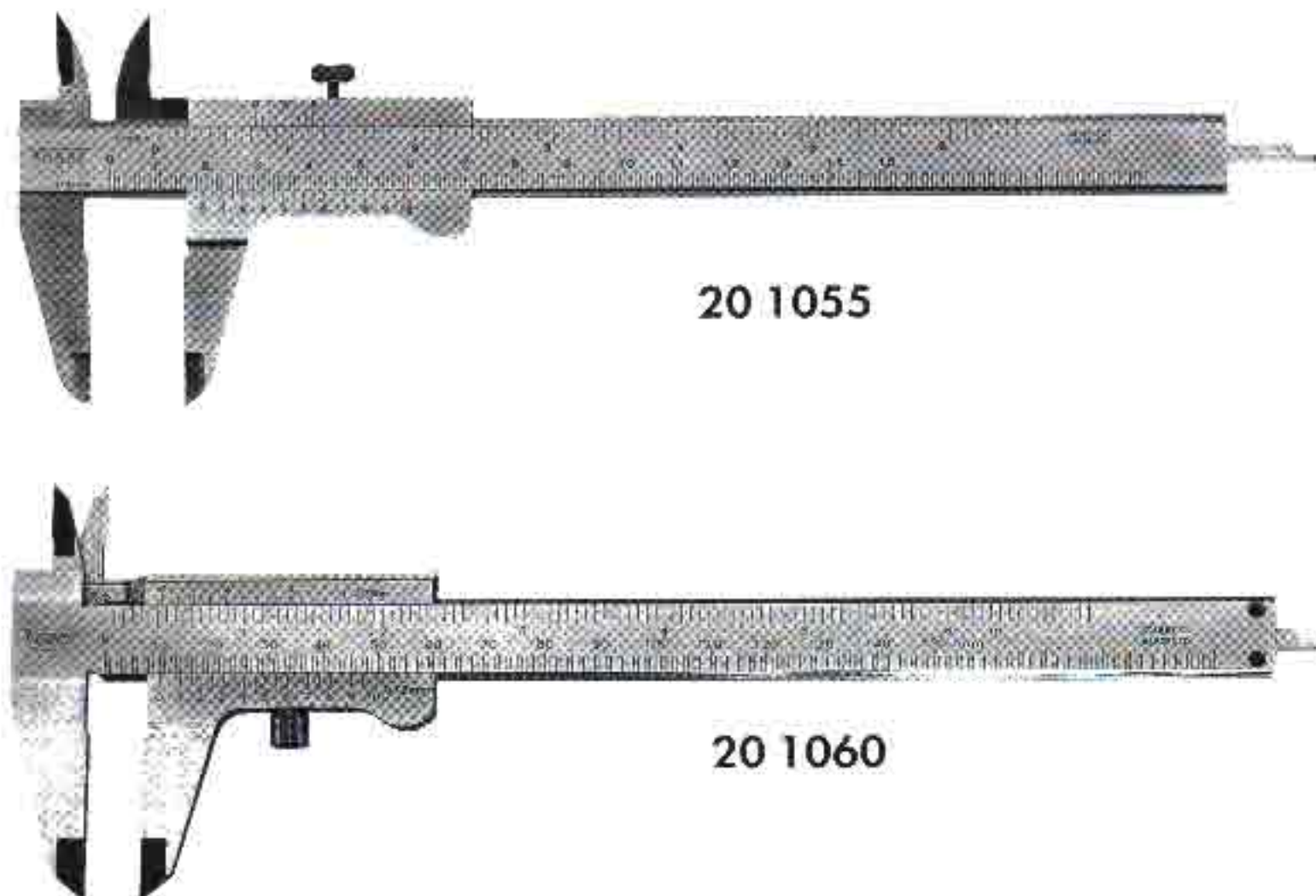
- ▲ Нержавеющее, закаленное исполнение
- ▲ Шкалы с матовой хромировкой от бликов
- ▲ Измерительные губки тонко отшлифованы и доведены
- ▲ Нониус штангенциркуля не привертной, фрезерованный
- ▲ Глубиномер в плоском исполнении

Артикул № моментная клемма	Артикул № стопорный винт	Нониус мм/дюйм	Нониус нижний, мм	Нониус верхний, дюйм	A мм	B мм	C мм	Глубиномер	KG	СС
20 1052	20 1051	150/6	1/20	1/128	77	16	40	плоский/срезанный	0,150	20 94001
20 1054	20 1053	150/6	1/50	1/1000	77	16	40	плоский/срезанный	0,150	20 94001

BLUE-LINE®

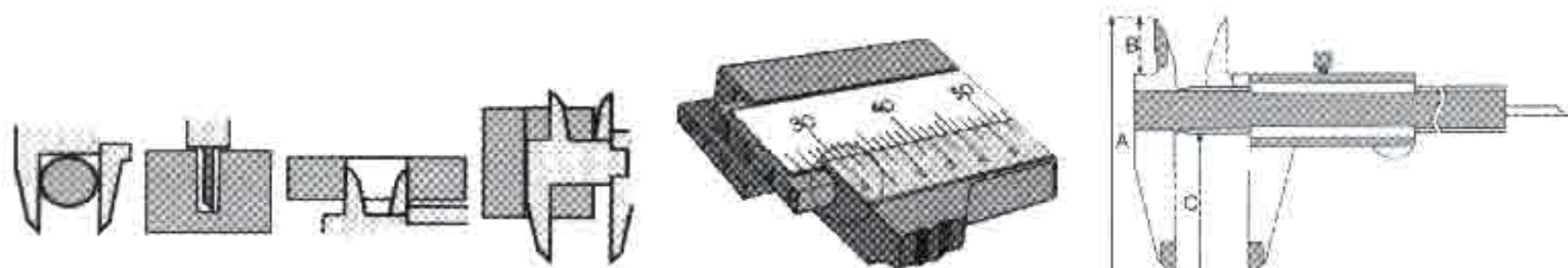
## Карманный штангенциркуль, DIN 862

Считывание свободно от параллакса



20 1055

20 1060



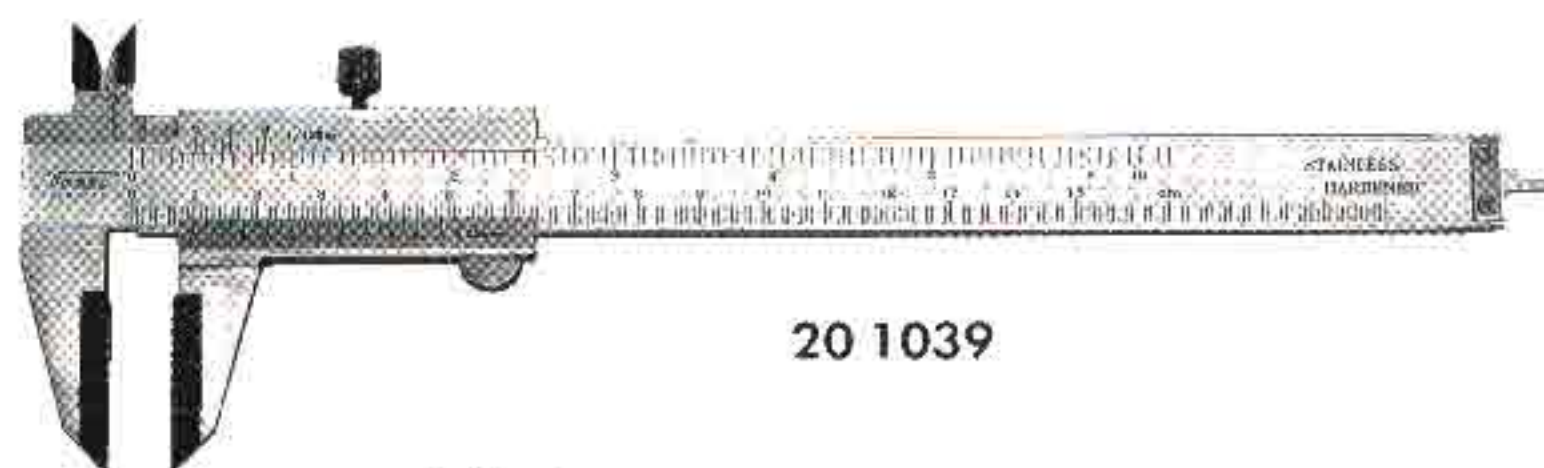
- ▲ Нержавеющее, закаленное исполнение
- ▲ Шкалы с матовой хромировкой от бликов
- ▲ Измерительные губки тонко отшлифованы и доведены
- ▲ Нониус штангенциркуля не привертной, фрезерованный
- ▲ арт. 201060 в исполнении с двумя призмами
- ▲ Глубиномер в плоском исполнении

Артикул № моментная клемма	Артикул № стопорный винт	Нониус мм/дюйм	Нониус нижний, мм	Нониус верхний, дюйм	A мм	B мм	C мм	Глубиномер	KG	СС
	20 1055	150/6	1/20	1/128	77	16	40	плоский/срезанный	0,150	20 94001
	20 1060	150/6	1/20	1/128	77	16	40	плоский/срезанный	0,150	20 94001

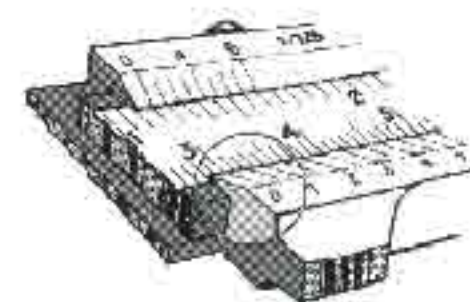
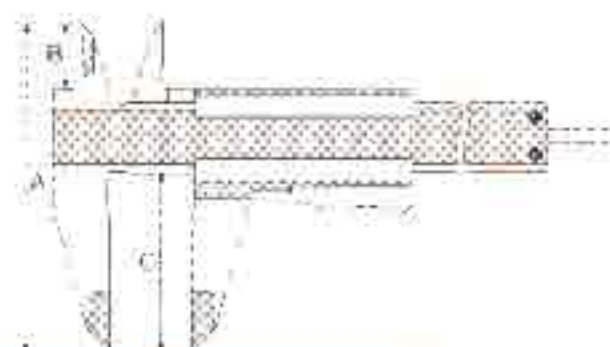
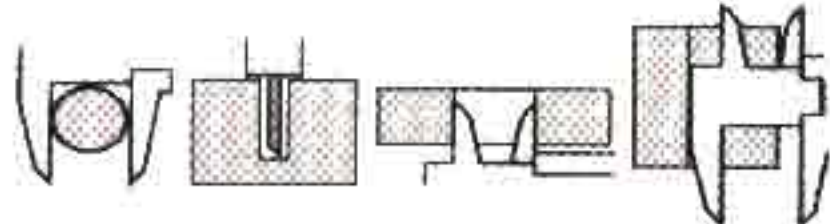
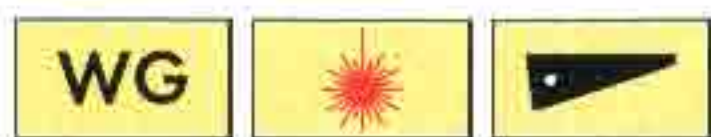
### Карманный штангенциркуль, DIN 862



- ▲ С твердосплавными измерительными губками
- ▲ Нержавеющее, закаленное исполнение
- ▲ Шкалы с матовой хромировкой от бликов
- ▲ Измерительные губки тонко отшлифованы и доведены
- ▲ Нониус штангенциркуля не привертной, фрезерованный
- ▲ Глубиномер в плоском исполнении



20 1039



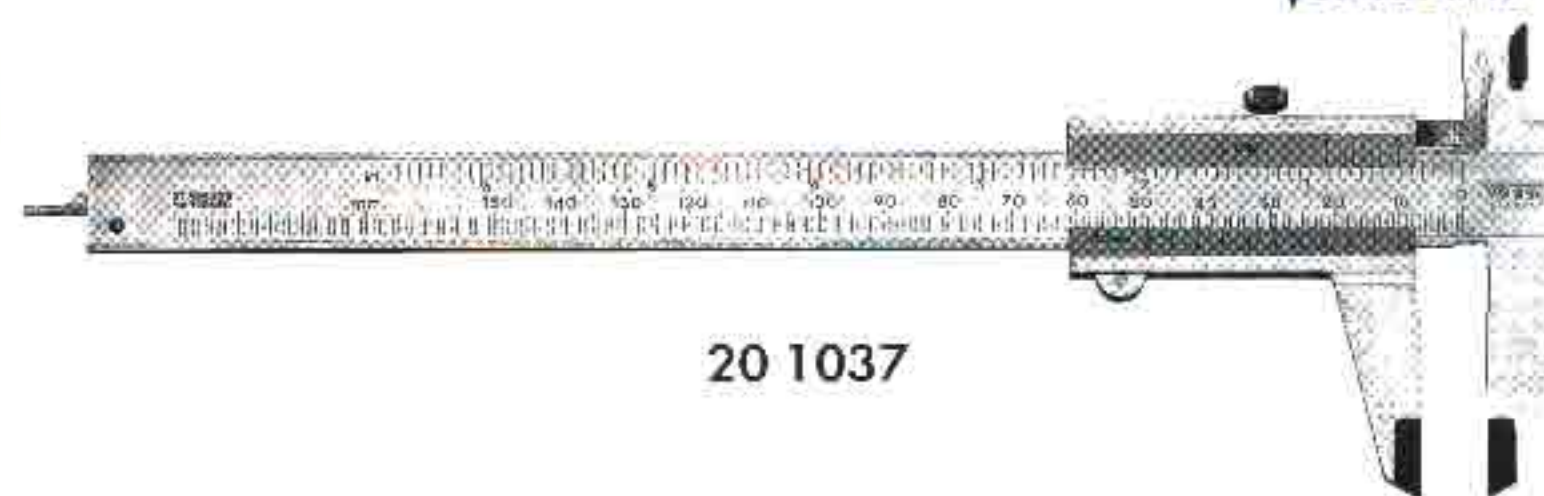
Артикул № моментная клемма	Артикул № стопорный винт	→ мм/дюйм	Нониус нижний, мм	Нониус верхний, дюйм	А мм	В мм	С мм	Глубиномер	KG	СС
	20 1039	150/6	1/20	1/128	77	16	40	плоский/срезанный	0,160	20 94001

### Карманный штангенциркуль, DIN 862

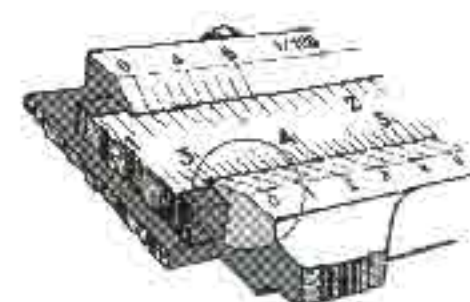
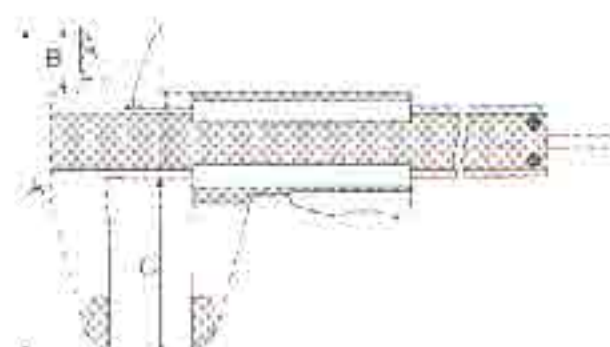
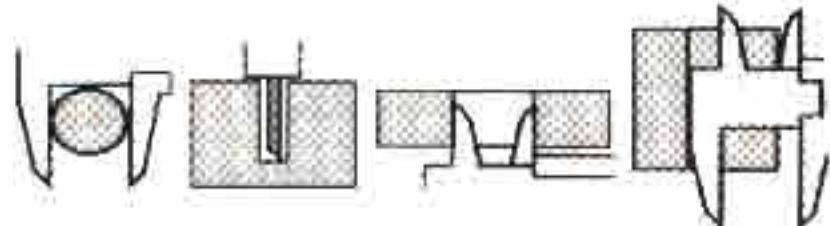
Для левшей



- ▲ С твердосплавными измерительными губками
- ▲ Нержавеющее, закаленное исполнение
- ▲ Шкалы с матовой хромировкой от бликов
- ▲ Измерительные губки тонко отшлифованы и доведены
- ▲ Нониус штангенциркуля не привертной, фрезерованный
- ▲ Глубиномер в плоском исполнении



20 1037



Артикул № моментная клемма	Артикул № стопорный винт	→ мм/дюйм	Нониус нижний, мм	Нониус верхний, дюйм	А мм	В мм	С мм	Глубиномер	KG	СС
20 1027	20 1037	150/6	1/20	1/128	77	16	40	плоский/срезанный	0,150	20 94001

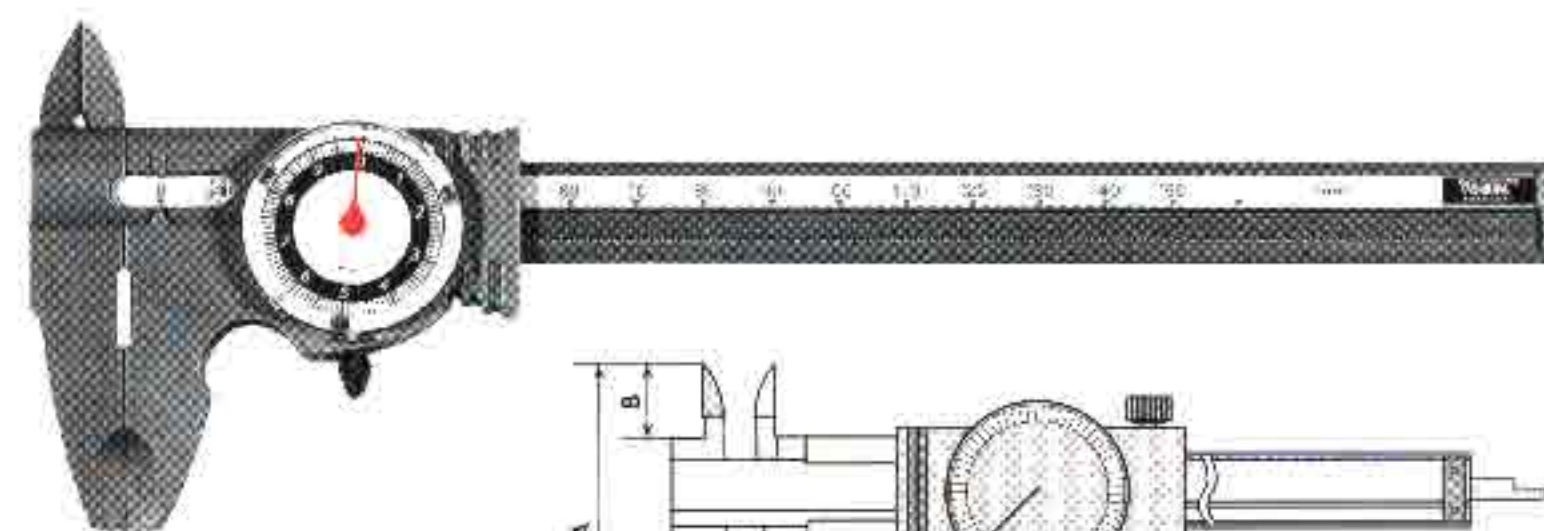
### Штангенциркуль с индикатором

из пластмассы

Из низкопроводящей пластмассы



- ▲ Из полиамида и усиленного фибергласса
- ▲ Считывание результатов измерений
- ▲ Шкала индикатора вращается посредством большого индикатора
- ▲ Цена деления - 0,1 мм
- ▲ Глубиномер в плоском исполнении



Этот штангенциркуль комплектуется из пластмассы, поэтому годится прежде всего для электронщиков. Но также там, где нужен при измерениях не царапающий изделие материал и также для рекламной цели.

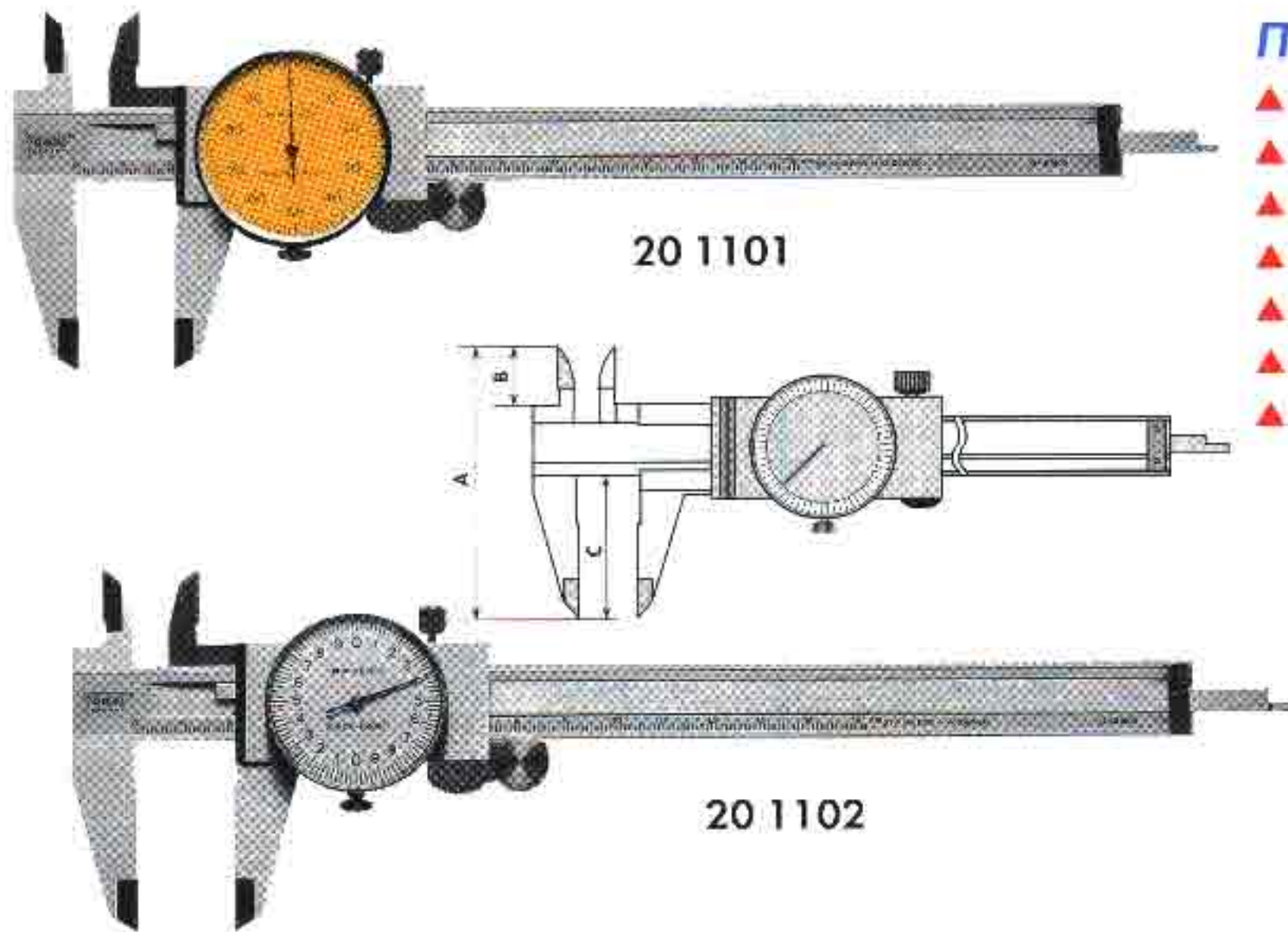


Артикул №	→ мм	Цвет	Цена деления, мм	Оборот стрелки, мм	А мм	В мм	С мм	Глубиномер	KG
20 1040	150	темно-серый	0,1	10	77	16	40	плоский/срезанный	0,055

## Прецизионные штангенциркули с круговой шкалой

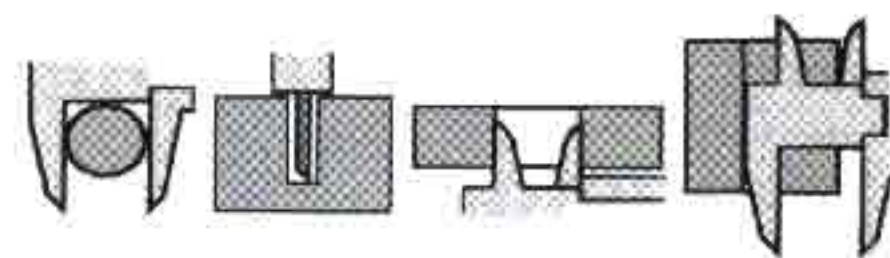
BLUE-LINE®

### Штангенциркуль с индикатором, DIN 862



**Подходит для быстрого и точного считывания**

- ▲ Нержавеющее, закаленное исполнение
- ▲ Шкалы с матовой хромировкой от бликов
- ▲ Противоударный корпус
- ▲ С роликовой муфтой для точной установки
- ▲ 4-х ходовая измерительная система
- ▲ Губки тонко отшлифованы и доведены
- ▲ Глубиномер в плоском исполнении

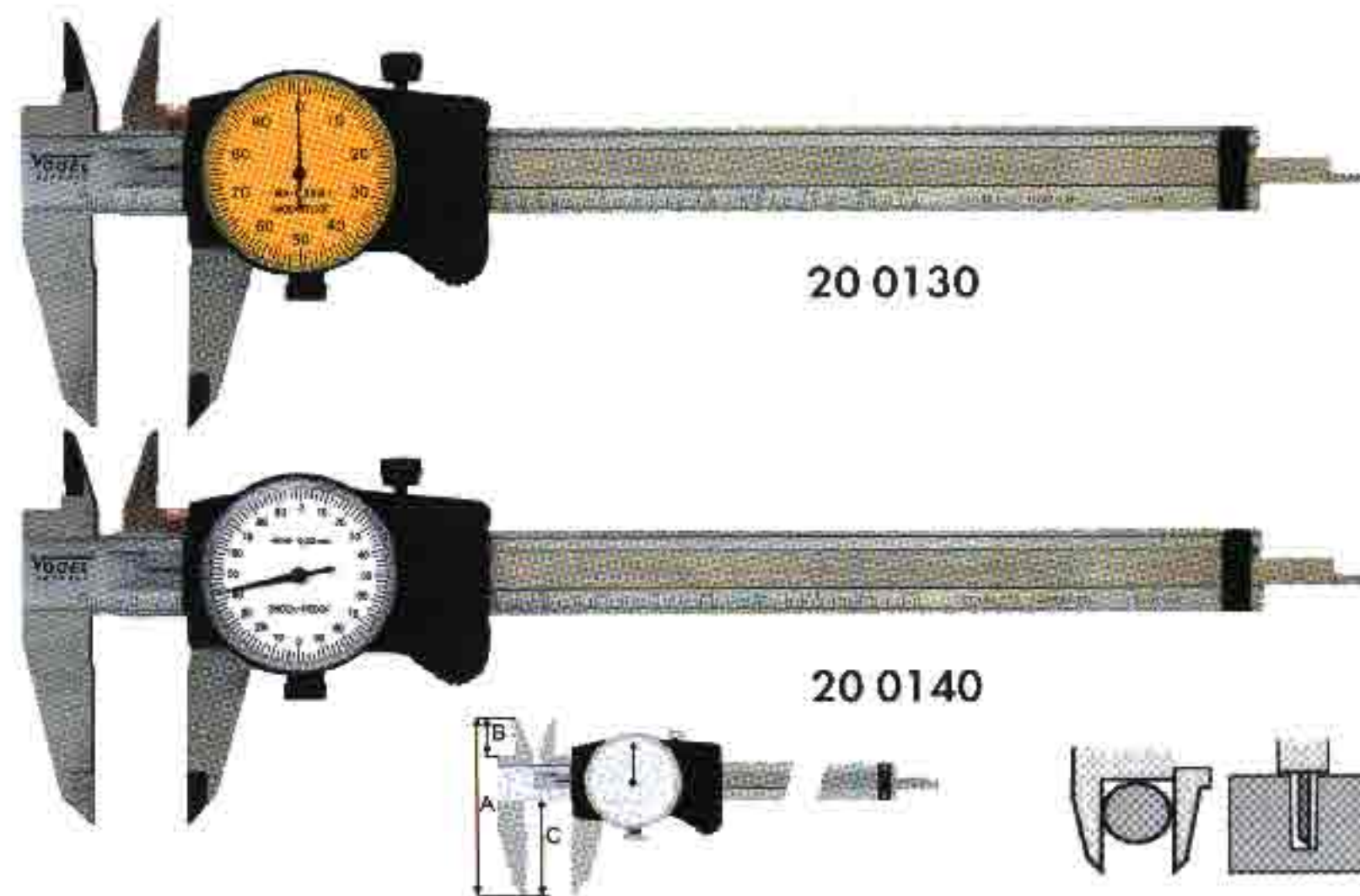


Артикул №	→ Нормал MM	Цена деления, мм	Оборот стрелки, мм	A мм	B мм	C мм	Глубиномер	KG	СС
20 1101	150	0,01	1	77	16	40	плоский/срезанный	0,160	20 94001
20 1108	200	0,01	1	90	19	50	плоский/срезанный	0,240	20 94001
20 1109	300	0,01	1	102	18	60	плоский/срезанный	0,320	20 94001
20 1102	150	0,02	2	77	16	40	плоский/срезанный	0,160	20 94001
20 1103	200	0,02	2	90	19	50	плоский/срезанный	0,240	20 94001
20 1104	300	0,02	2	102	18	60	плоский/срезанный	0,320	20 94001
20 1105	150	0,05	5	77	16	40	плоский/срезанный	0,160	20 94001

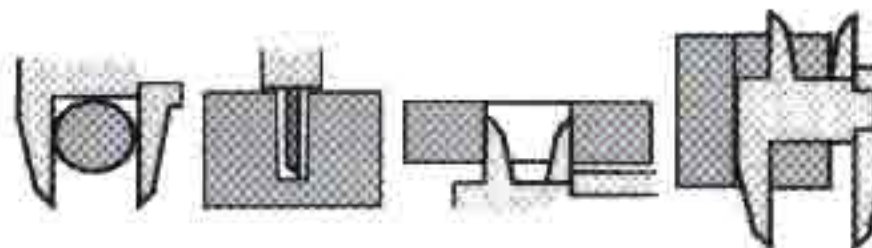
SILVER-LINE®

### Прецизионный индикаторный штангенциркуль с высокими требованиями, DIN 862

**Подходит для быстрого и точного считывания**



- ▲ Нержавеющее, закаленное исполнение
- ▲ Прочный, коррозионностойкий корпус
- ▲ Измерительные поверхности отшлифованы и закалены
- ▲ 4-х ходовая измерительная система
- ▲ Губки тонко отшлифованы и доведены
- ▲ Глубиномер в плоском исполнении
- ▲ Поставка с заводским сертификатом калибровки

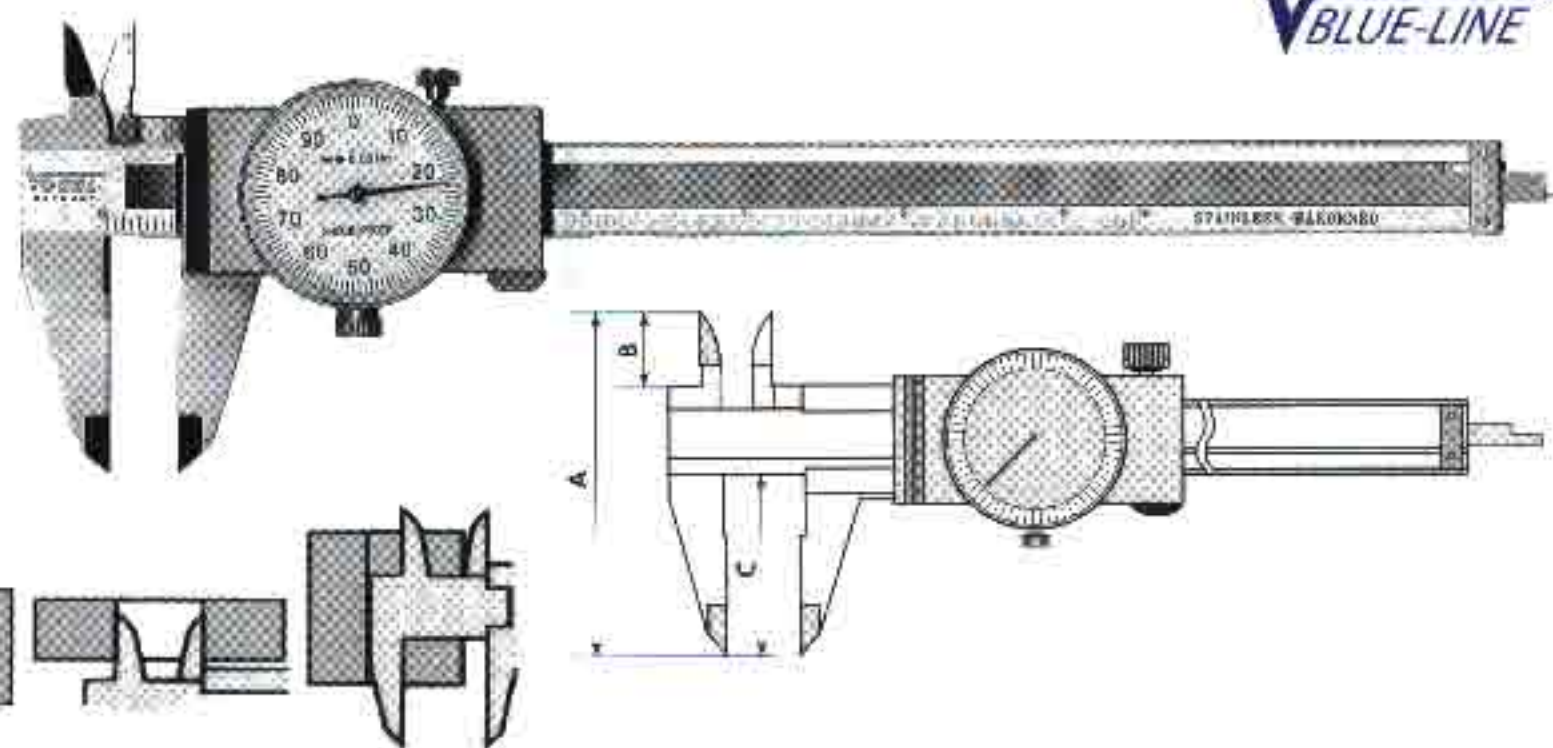


Артикул №	→ Нормал MM	Цена деления, мм	Оборот стрелки, мм	A мм	B мм	C мм	Глубиномер	KG	СС
20 1130	150	0,01	1	77	16	40	плоский	0,215	включен
20 1131	200	0,01	1	90	19	50	плоский	0,250	включен
20 1132	300	0,01	1	102	18	60	плоский	0,330	включен
20 1140	150	0,02	2	77	16	40	плоский	0,215	включен
20 1141	200	0,02	2	90	19	50	плоский	0,250	включен
20 1142	300	0,02	2	102	18	60	плоский	0,330	включен

### Штангенциркуль с индикатором

Считывание показаний в дюймах

- ▲ Нержавеющее, закаленное исполнение
- ▲ Шкалы с матовой хромировкой от бликов
- ▲ В пыле- и противоударном исполнении
- ▲ Измерительные губки тонко отшлифованы и доведены
- ▲ Глубиномер в плоском исполнении

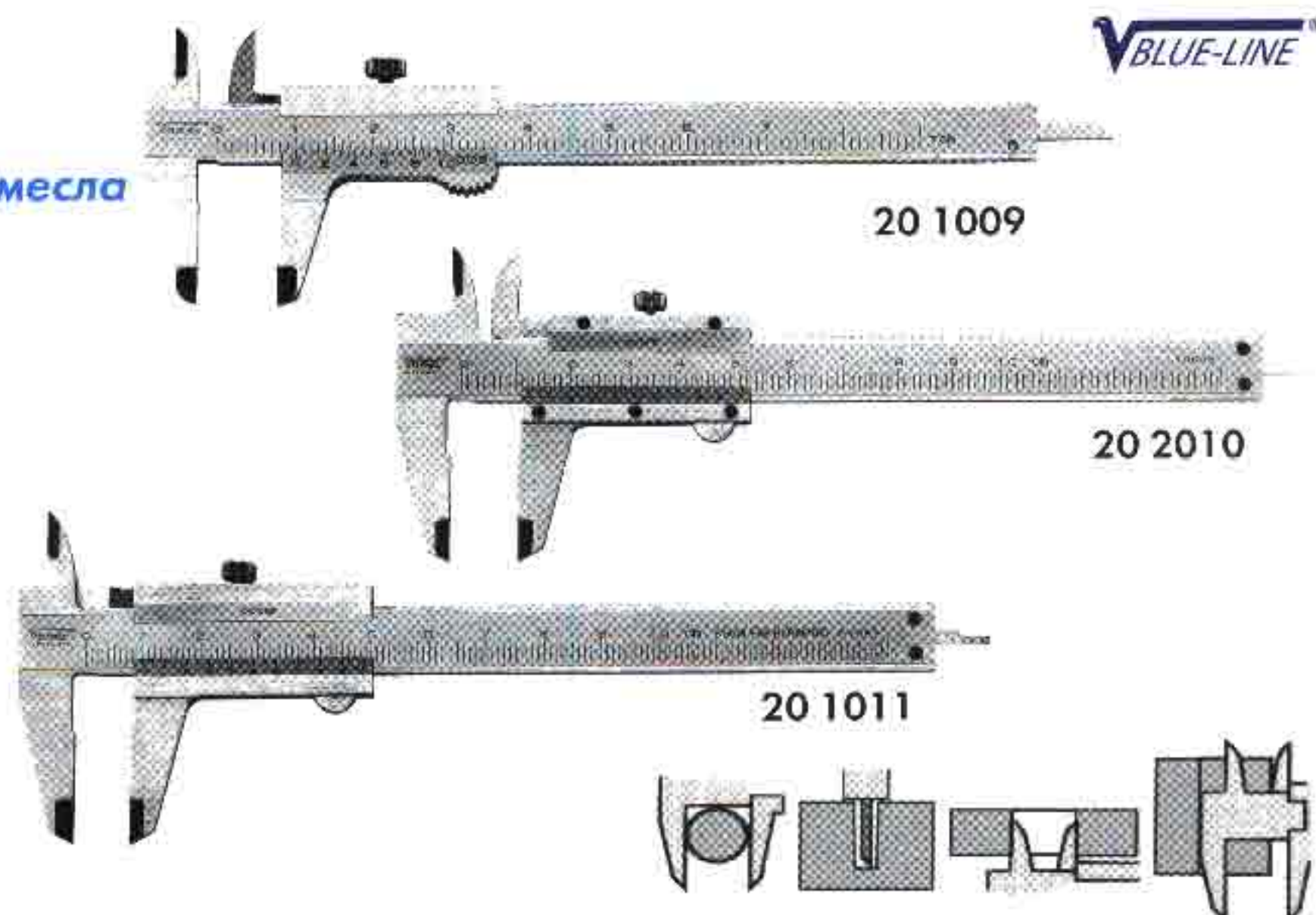


Артикул №	Нониус дюйм	Цена деления, дюйм	Оборот стрелки, мм	A мм	B мм	C мм	Глубиномер	KG	СС
20 0081	6	0,001	0,1	77	16	40	плоский/срезанный	0,160	20 94001
20 0082	8	0,001	0,1	90	19	50	плоский/срезанный	0,240	20 94001
20 0083	12	0,001	0,1	102	18	60	плоский/срезанный	0,320	20 94001

### Маленький штангенциркуль

Подходит для ручного труда и ремесла

- ▲ Нержавеющее, закаленное исполнение
- ▲ Шкалы с матовой хромировкой от бликов
- ▲ Со стопорным винтом
- ▲ Измерительные губки тонко отшлифованы
- ▲ Глубиномер в плоском исполнении

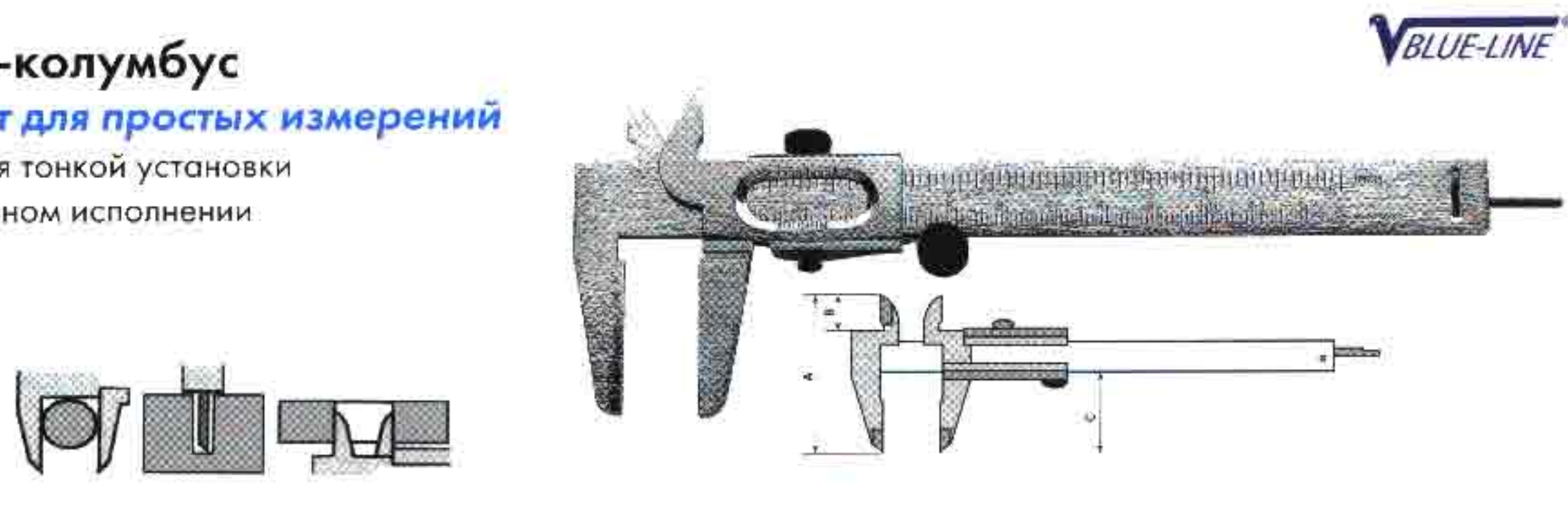


Артикул №	Нониус мм/дюйм	Нониус нижний, мм	Нониус верхний, дюйм	A мм	B мм	C мм	Глубиномер	KG	СС
20 1009	70	1/20		38	9	20	плоский/срезанный	0,023	20 94001
20 1010	100	1/20		60	13	30	плоский/срезанный	0,040	20 94001
20 1011	100	1/20		60	13	30	плоский/срезанный	0,040	20 94001

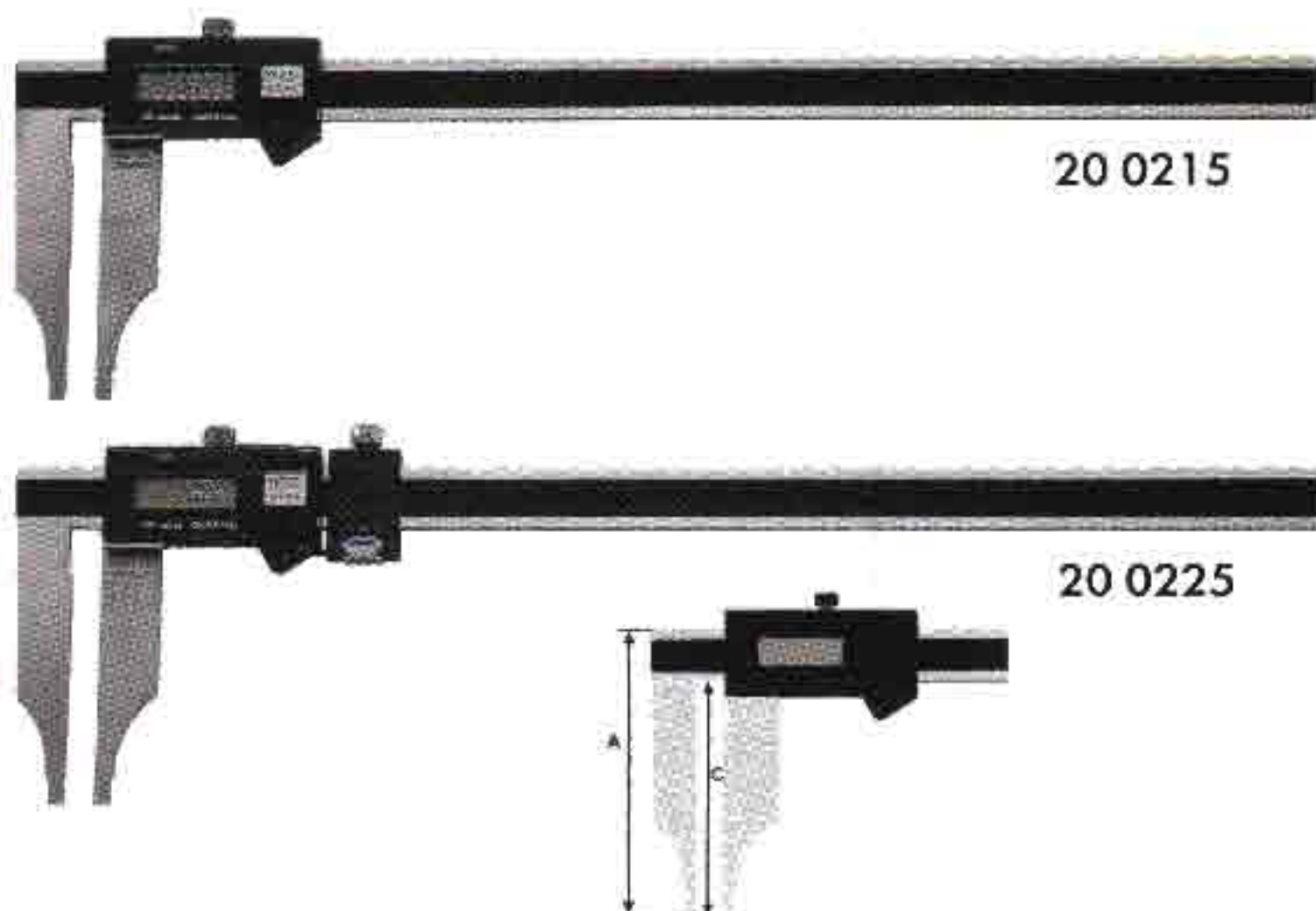
### Штангенциркуль-колумбус

Подходит для простых измерений

- ▲ С роликовой муфтой для тонкой установки
- ▲ Глубиномер в закругленном исполнении



Артикул №	Нониус мм/дюйм	Нониус, мм/дюйм	Никелированный	A мм	B мм	C мм	Глубиномер, D=1,8мм	KG
20 1311	120/5	0,1 / 1/16	x	66	16	33	круглый	0,065



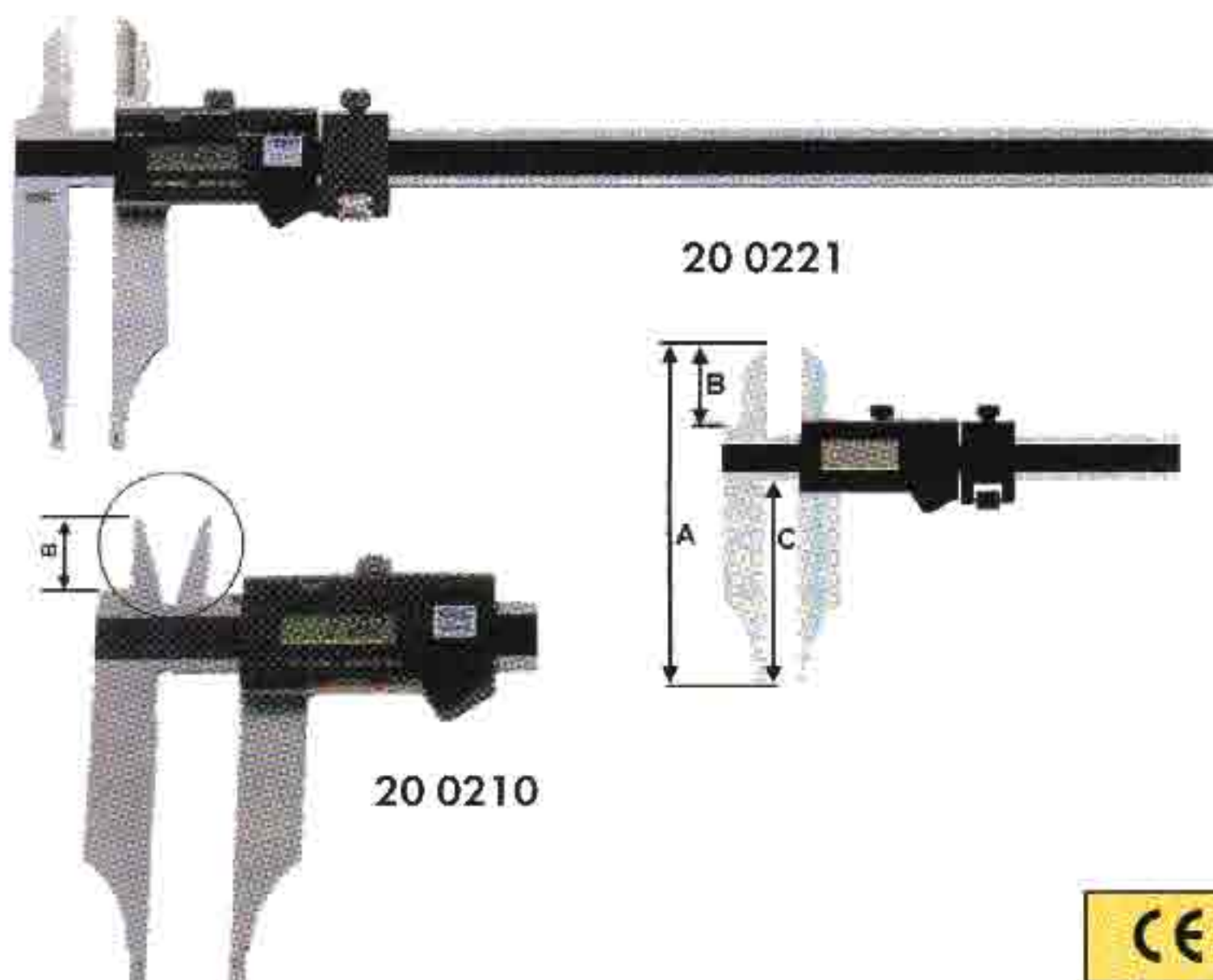
## Электронный цифровой штангенциркуль DIN 862

*Исполнение из пружинной стали*

- ▲ Нержавеющая, закаленная сталь (53 HRC - по Роквеллу)
- ▲ Измерительная штанга и губки тонко отшлифованы
- ▲ Без заострения измерительных губок, с/без тонкой (точной) установки
- ▲ С выводом данных измерений посредством Opto RS 232
- ▲ Цена деления составляет 0,01 мм
- ▲ С клавишей ввода-вывода информации, переключение из мм в дюймы
- ▲ HOLD-функция, нуль-установка на каждой позиции
- ▲ Поставка с батареей CR 2032 и инструкцией



Исполнение		→ мм/дюйм	Дискретность, мм/дюйм	A мм	B мм	C мм	Размер губок внутреннего измерения, мм	KG	CC
без точной установки	с точной установкой								
20 0215	20 0225	300 / 12	0,01 / 0,0005	115		90	10	1,200	20 94103
20 0216	20 0226	500 / 20	0,01 / 0,0005	150		125	20	2,560	20 94105
20 0217	20 0227	800 / 32	0,01 / 0,0005	175		150	20	4,600	20 94108
20 0218	20 0228	1000 / 40	0,01 / 0,0005	175		150	20	4,900	20 94110



## Электронный цифровой штангенциркуль DIN 862

*Исполнение из пружинной стали*

- ▲ Нержавеющая, закаленная сталь (53 HRC)
- ▲ Измерительная штанга и губки тонко отшлифованы
- ▲ Измерительные губки с/без тонкой (точной) установки
- ▲ С выводом данных измерений посредством Opto RS 232
- ▲ Цена деления составляет 0,01 мм
- ▲ С клавишей ввода-вывода информации, переключение из мм в дюймы
- ▲ HOLD-функция, нуль-установка на каждой позиции
- ▲ Поставка с батареей CR 2032 и инструкцией

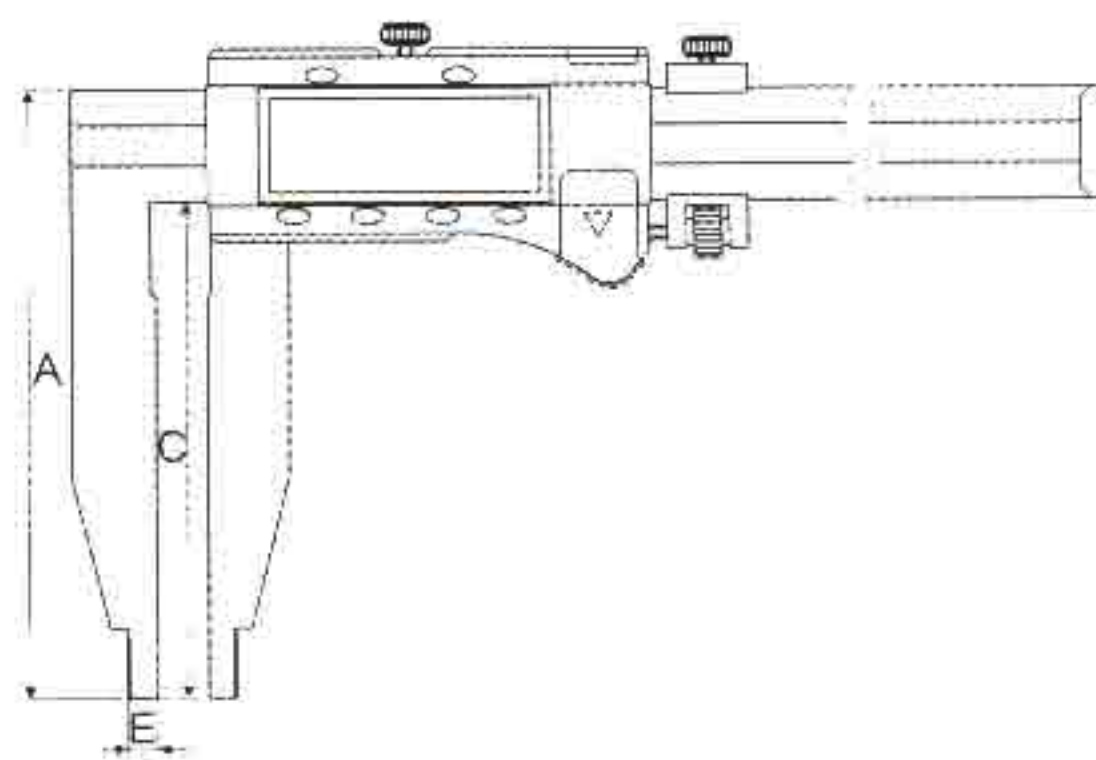
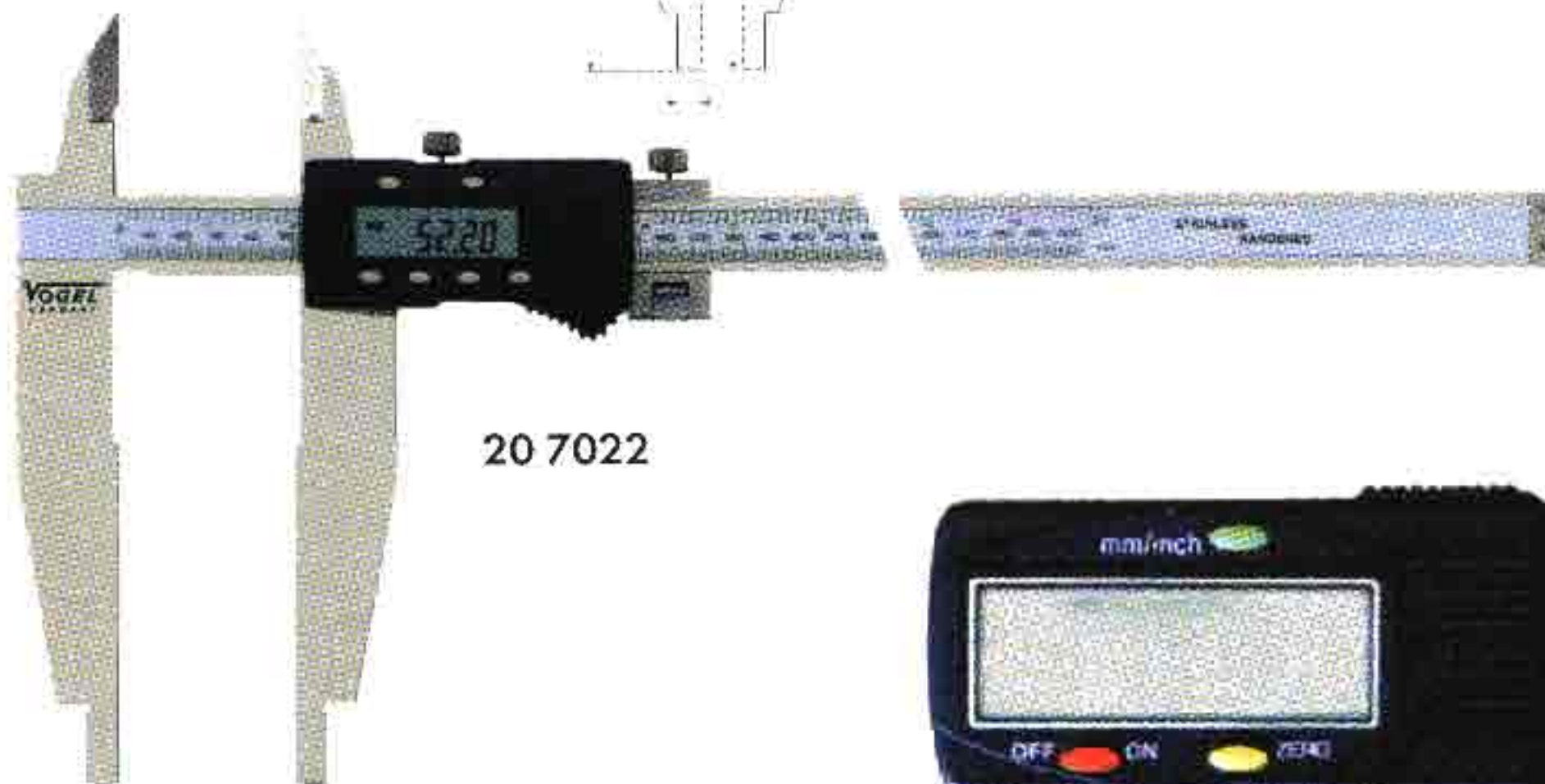
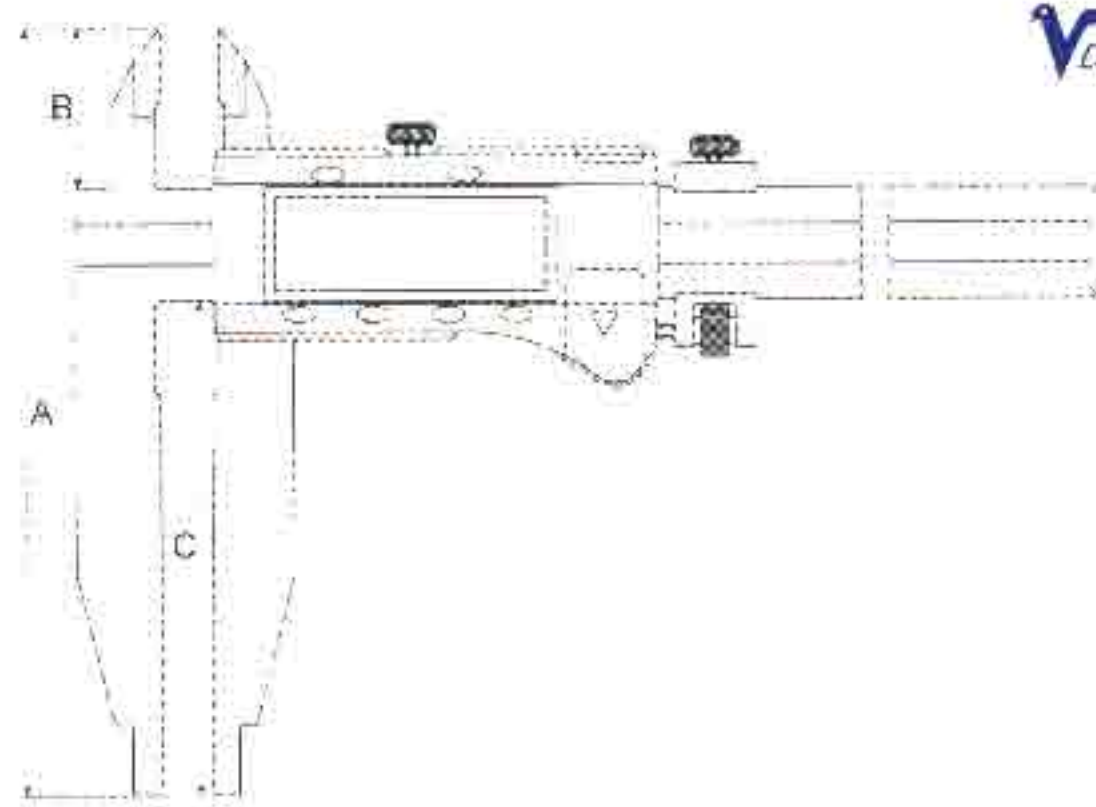


Артикул №		→ мм/дюйм	Дискретность, мм/дюйм	A мм	B мм	C мм	Размер губок внутреннего измерения, мм	KG	CC
без точной установки	с точной установкой								
20 0210	20 0236	300 / 12	0,01 / 0,0005	145	30	90	10	1,140	20 94103
20 0211	20 0221	300 / 12	0,01 / 0,0005	155	40	90	10	1,200	20 94103
20 0212	20 0222	500 / 20	0,01 / 0,0005	210	60	125	20	2,560	20 94105
20 0213	20 0223	800 / 32	0,01 / 0,0005	235	60	150	20	4,600	20 94108
20 0214	20 0224	1000 / 40	0,01 / 0,0005	235	60	150	20	4,900	20 94110

## Электронный цифровой штангенциркуль

- ▲ С выводом данных посредством RS 232 C
- ▲ Нержавеющее, закаленное исполнение
- ▲ Жидкокристаллический дисплей с четким считыванием
- ▲ Измерительные губки тонко отшлифованы
- ▲ С клавишей ввода-вывода информации, нуль-установка на каждой позиции
- ▲ Система штангенциркуля - открытая
- ▲ Поставка с батареей SR 44 и инструкцией

DIGI PLUS LINE

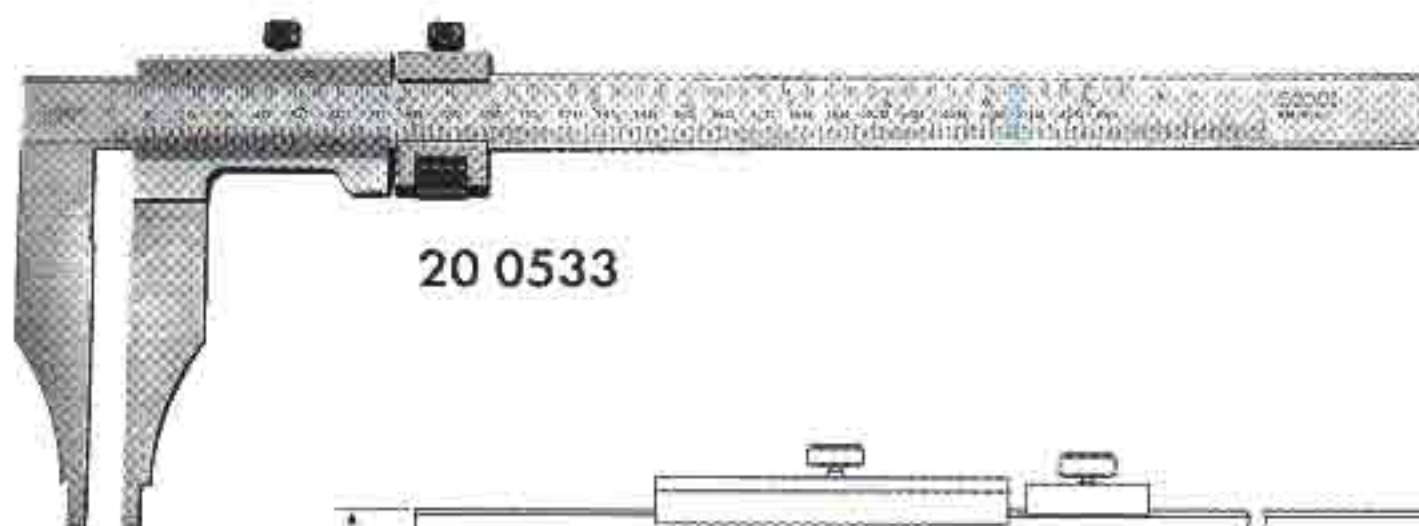


с заостренными губками	→ губки ← мм/дюйм	Точность, мм	A мм	B мм	C мм	Размер губок внутреннего измерения, мм	KG	CC
20 7021	300 / 12	0,04	155	45	90	10	0,375	20 94103
20 7022	500 / 20	0,05	230	56	150	20	1,180	20 94105
20 7023	600 / 24	0,08	230	56	150	20	1,255	20 94106
20 7024	1000 / 40	0,10	298	67	200	20	2,400	20 94110
20 7025*	1500 / 60	0,14	322	80	200	20	3,100	20 94110
20 7026*	2000 / 80	0,20	322	80	200	20	3,400	20 94110
без заостренных губок	→ губки ← мм/дюйм	Точность, мм	A мм	B мм	C мм	Размер губок внутреннего измерения, мм	KG	CC
20 7121	300 / 12	0,04	107		90	10	0,375	20 94103
20 7122	500 / 20	0,05	174		150	20	1,180	20 94105
20 7123	600 / 24	0,08	174		150	20	1,255	20 94106
20 7124	1000 / 40	0,10	231		200	20	2,400	20 94110
20 7125*	1500 / 60	0,14	242		200	20	3,100	20 94110
20 7126*	2000 / 80	0,20	242		200	20	3,400	20 94110

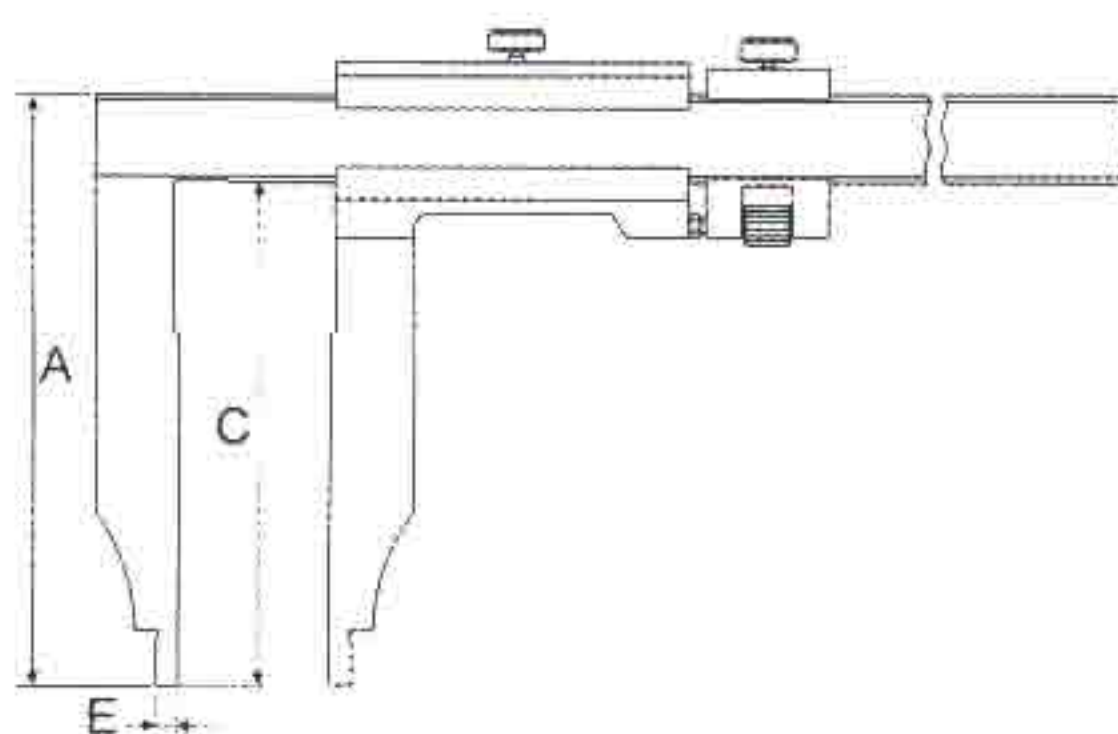
SILVER-LINE®



20 0503



20 0533



## Прецизионный штангенциркуль для мастерских, односторонний

**Прецизионное исполнение**

- ▲ Нержавеющее, закаленное исполнение
- ▲ Шкалы с матовой хромировкой от бликов
- ▲ Измерительные губки тонко отшлифованы
- ▲ Без заострения губок, с/без тонкой установки
- ▲ Нониус не привертной, фрезерованный
- ▲ Губки обработаны для внутренних измерений
- ▲ С индикацией номера
- ▲ До 1000 мм включительно с инструкцией и деревянным футляром

Принадлежности

и запчасти для штангенциркулей см. стр. 2.23 - 2.25



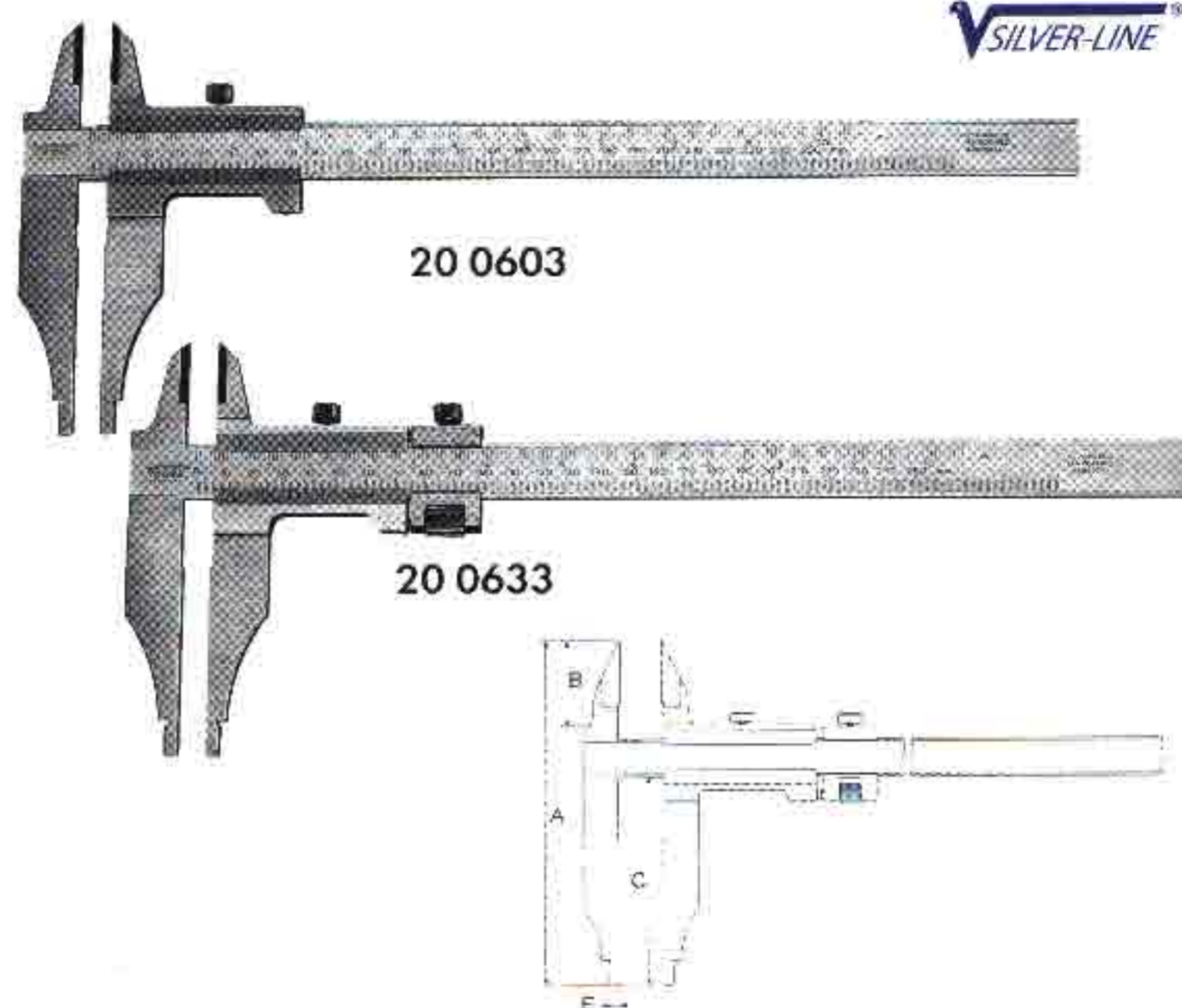
Артикул №		Нониус мм/дюйм	Нониус нижний, мм	Нониус верхний, дюйм	А мм	В мм	С мм	Размер губок внутреннего измерения, мм	KG	СС
без точной установки	с точной установкой									
20 0501	20 0531	200 / 8	0,05	1/128	97		90	10	0,360	20 94020
20 0502	20 0532	250 / 10	0,05	1/128	110		90	10	0,390	20 94025
20 0503	20 0533	300 / 12	0,05	1/128	110		90	10	0,415	20 94030
	20 0533/1	300 / 12	0,05	1/128	170		90	10	0,490	20 94030
20 0504	20 0534	400 / 16	0,05	1/128	149,5		125	20	0,950	20 94040
20 0505	20 0535	500 / 20	0,05	1/128	178		150	20	1,495	20 94050
	20 0535/1	500 / 20	0,05	1/128	228		200	20	1,980	20 94050
20 0505/2	20 0535/2	500 / 20	0,05	1/128	328		300	20	2,550	20 94050
20 0506	20 0536	600 / 24	0,05	1/128	178		150	20	1,655	20 94060
	20 0536/1	600 / 24	0,05	1/128	228		200	20	2,100	20 94060
	20 0536/2	600 / 24	0,05	1/128	328		300	20	3,050	20 94060
20 0508	20 0538	800 / 32	0,05	1/128	182		150	20	2,735	20 94080
	20 0538/1	800 / 32	0,05	1/128	323		200	20	3,210	20 94080
	20 0538/2	800 / 32	0,05	1/128	332		300	20	4,150	20 94080
20 0510	20 0540	1000 / 40	0,05	1/128	182		150	20	3,110	20 94100
	20 0541	1000 / 40	0,05	1/128	271		200	20	3,350	20 94100
	20 0542	1000 / 40	0,05	1/128	350		300	20	3,790	20 94100
	20 0543	1000 / 40	0,05	1/128	525		200	20	3,790	20 94100
	20 0551	1250 / 50	0,05	1/128	325		200	20	3,790	20 94100
20 0512	20 0552	1500 / 60	0,05	1/128	242		200	20	3,550	20 94150
	20 0552/1	1500 / 60	0,05	1/128	340		300	20	4,100	20 94150
20 0513*	20 0553*	2000 / 80	0,05	1/128	242		200	20	7,000	20 94200
	20 0553/1*	2000 / 80	0,05	1/128	340		300	20	7,500	20 94200
20 0514*	20 0554*	2500 / 100	0,05	1/128	250		200	20	12,550	20 94250
20 0515*	20 0555*	3000 / 120	0,05	1/128	250		200	20	12,550	20 94300
	20 0555/1*	3000 / 120	0,05	1/128	350		300	20	13,000	20 94300



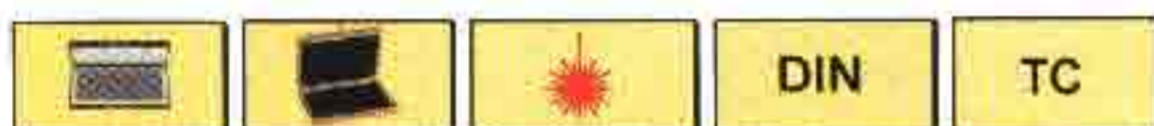
## Прецизионный штангенциркуль для мастерских, двусторонний DIN 862

### Прецизионное исполнение

- ▲ Нержавеющее, закаленное исполнение
- ▲ Шкалы с матовой хромировкой от бликов
- ▲ Измерительные губки тонко отшлифованы
- ▲ Губки заостренные, с/без тонкой установки
- ▲ Нониус не привертной, фрезерованный
- ▲ Губки обработаны для внутренних измерений
- ▲ С индикацией номера
- ▲ До 1000 мм включительно с инструкцией и деревянным футляром.



SILVER-LINE®

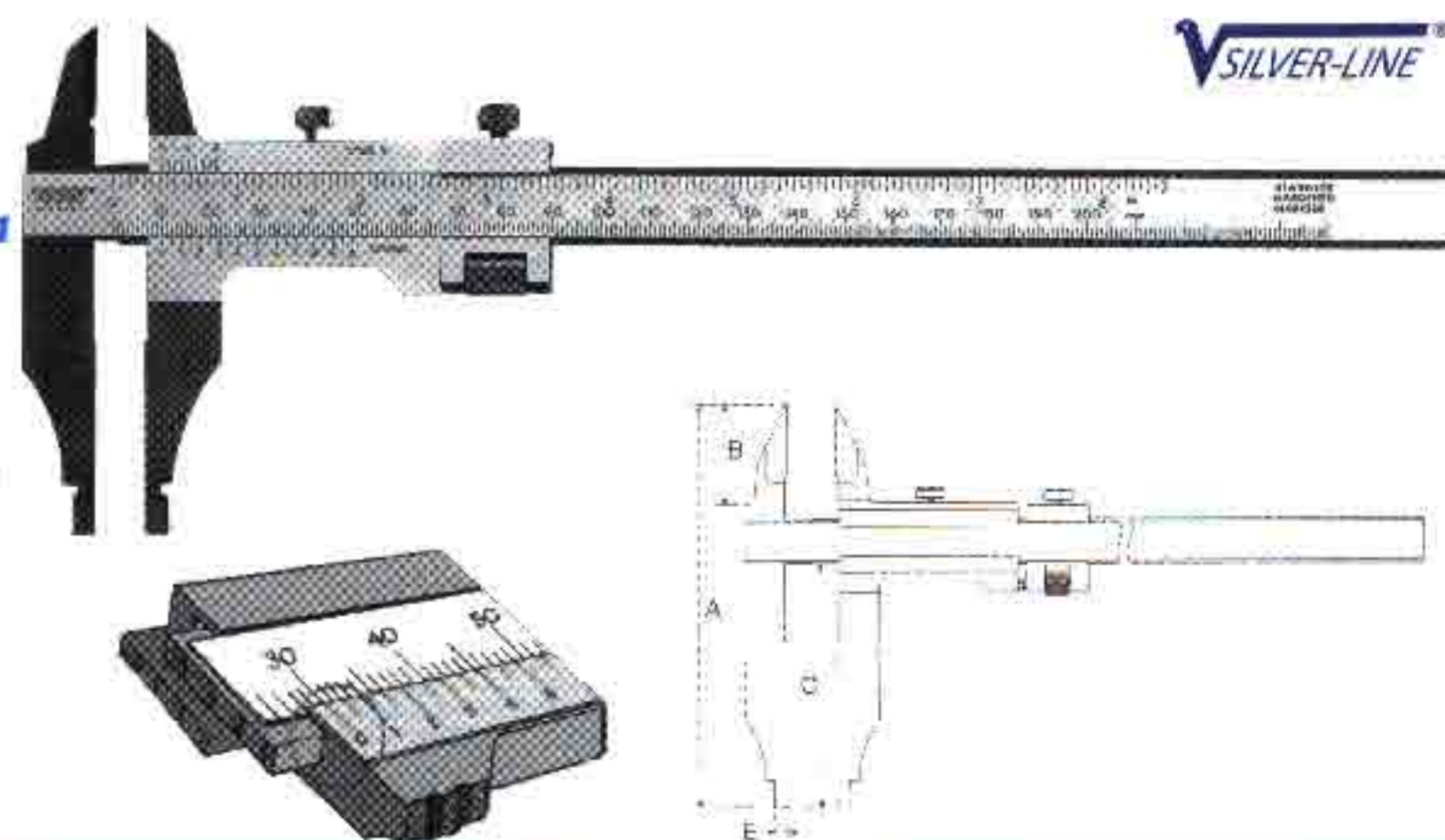


Артикул №		→ Нониус ← мм/дюйм	Нониус нижний, мм	Нониус верхний, дюйм	А мм	В мм	С мм	Размер губок внутреннего измерения, мм	KG	СС
без точной установки	с точной установкой									
20 0601	20 0631	200 / 8	0,05	1/128	127	30	80	10	0,365	20 94020
20 0602	20 0632	250 / 10	0,05	1/128	148	38	90	10	0,400	20 94025
20 0603	20 0633	300 / 12	0,05	1/128	148	38	90	10	0,425	20 94030
20 0604	20 0634	400 / 16	0,05	1/128	210	60	125	20	1,070	20 94040
20 0605	20 0635	500 / 20	0,05	1/128	238	60	150	20	1,540	20 94050
20 0606	20 0636	600 / 24	0,05	1/128	238	60	150	20	1,600	20 94060
20 0608	20 0638	800 / 32	0,05	1/128	258	56	150	20	2,760	20 94080
20 0610	20 0640	1000 / 40	0,05	1/128	258	56	150	20	3,260	20 94100
20 0612	20 0652	1500 / 60	0,05	1/128	322	80	200	20	3,400	20 94150
20 0613*	20 0653*	2000 / 80	0,05	1/128	322	80	200	20	7,120	20 94200
20 0614*	20 0654*	2500 / 100	0,05	1/128	330	80	200	20	9,150	20 94250
20 0615*	20 0655*	3000 / 120	0,05	1/128	330	80	200	20	9,460	20 94300
20 0616*	20 0656*	3000 / 120	0,05	1/128	430	80	300	20	9,650	20 94300

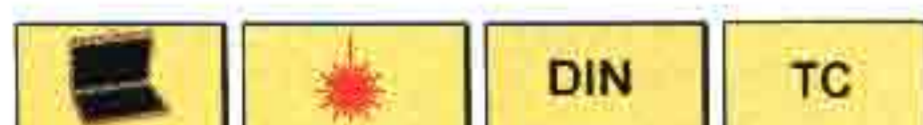
## Прецизионный штангенциркуль для мастерских DIN 862

### Считывание свободно от параллакса

- ▲ Нержавеющее, закаленное исполнение
- ▲ Шкалы с матовой хромировкой от бликов
- ▲ Измерительные губки тонко отшлифованы
- ▲ Измерительные губки скошенные, с точной установкой
- ▲ Нониус не привертной, фрезерованный
- ▲ Губки доработаны для внутренних измерений
- ▲ С номером для идентификации



SILVER-LINE®



Артикул №	→ Нониус ← мм/дюйм	Нониус нижний, мм	Нониус верхний, дюйм	А мм	В мм	С мм	Размер губок внутреннего измерения, мм	KG	СС
20 0331	200 / 8	0,05	1/128	107	30	60	10	1,100	20 94020
20 0333	300 / 12	0,05	1/128	148	38	90	10	1,400	20 94030
20 0335	500 / 20	0,05	1/128	238	60	150	20	2,100	20 94050
20 0338	750 / 30	0,05	1/128	238	60	150	20	3,720	20 94080
20 0340	1000 / 40	0,05	1/128	238	60	150	20	4,650	20 94100



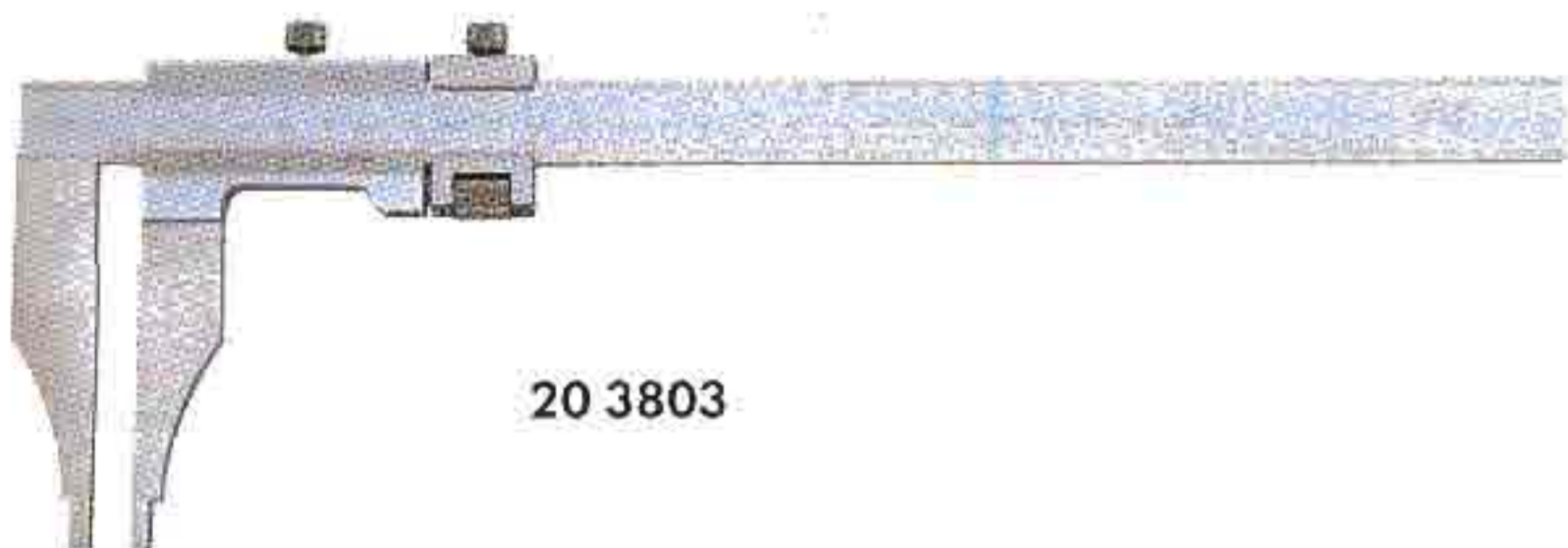
## Штангенциркуль для мастерских, односторонний

Применяется для нормальных мастерских, поставка в картоне

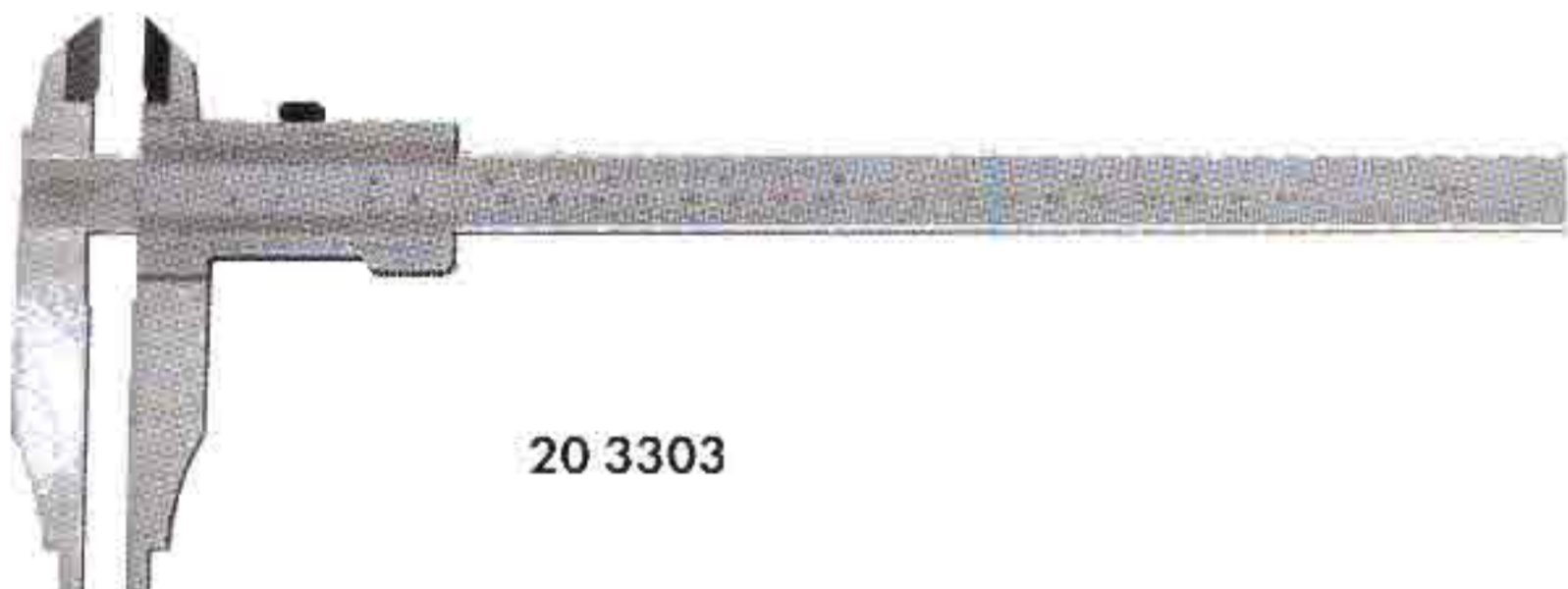
- ▲ Нержавеющее, закаленное исполнение
- ▲ Шкалы с матовой хромировкой от бликов
- ▲ Без контроля каждого экземпляра



20 3203



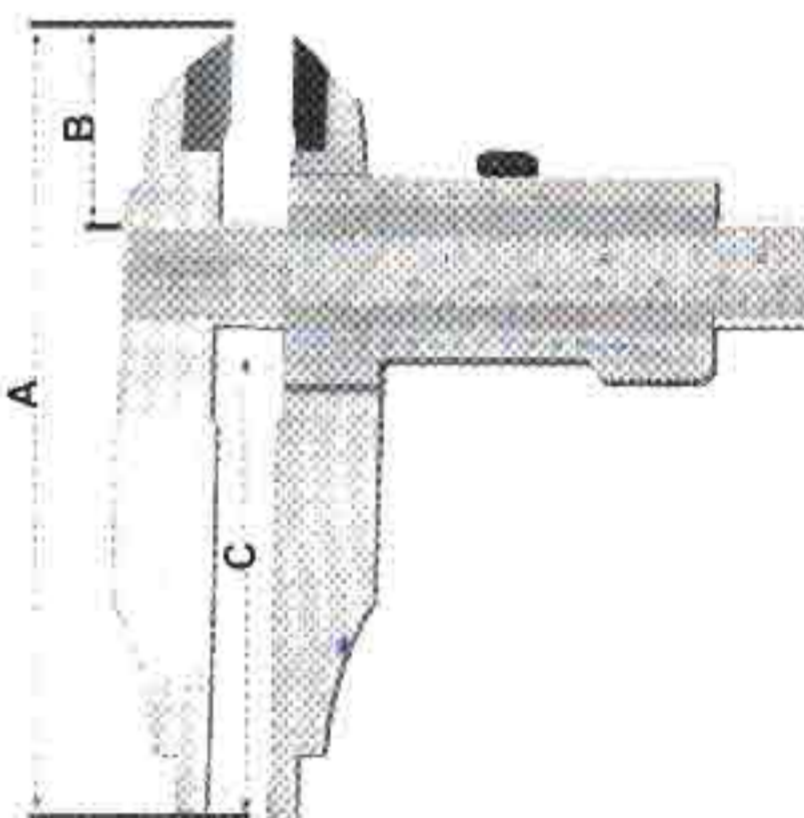
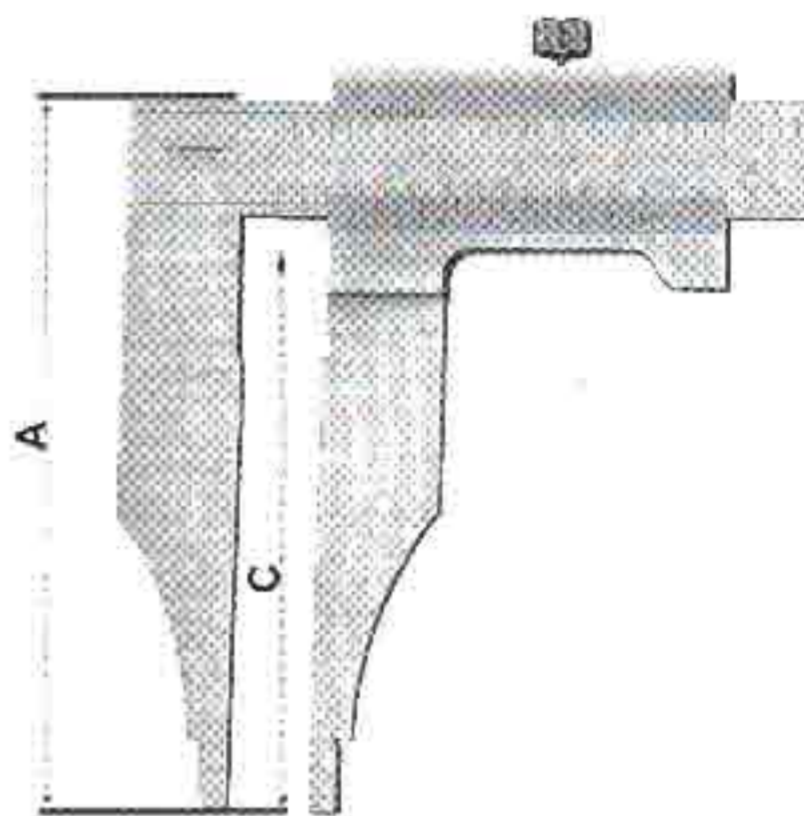
20 3803



20 3303



20 3903



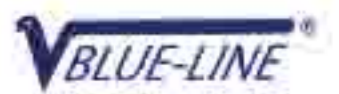
DIN



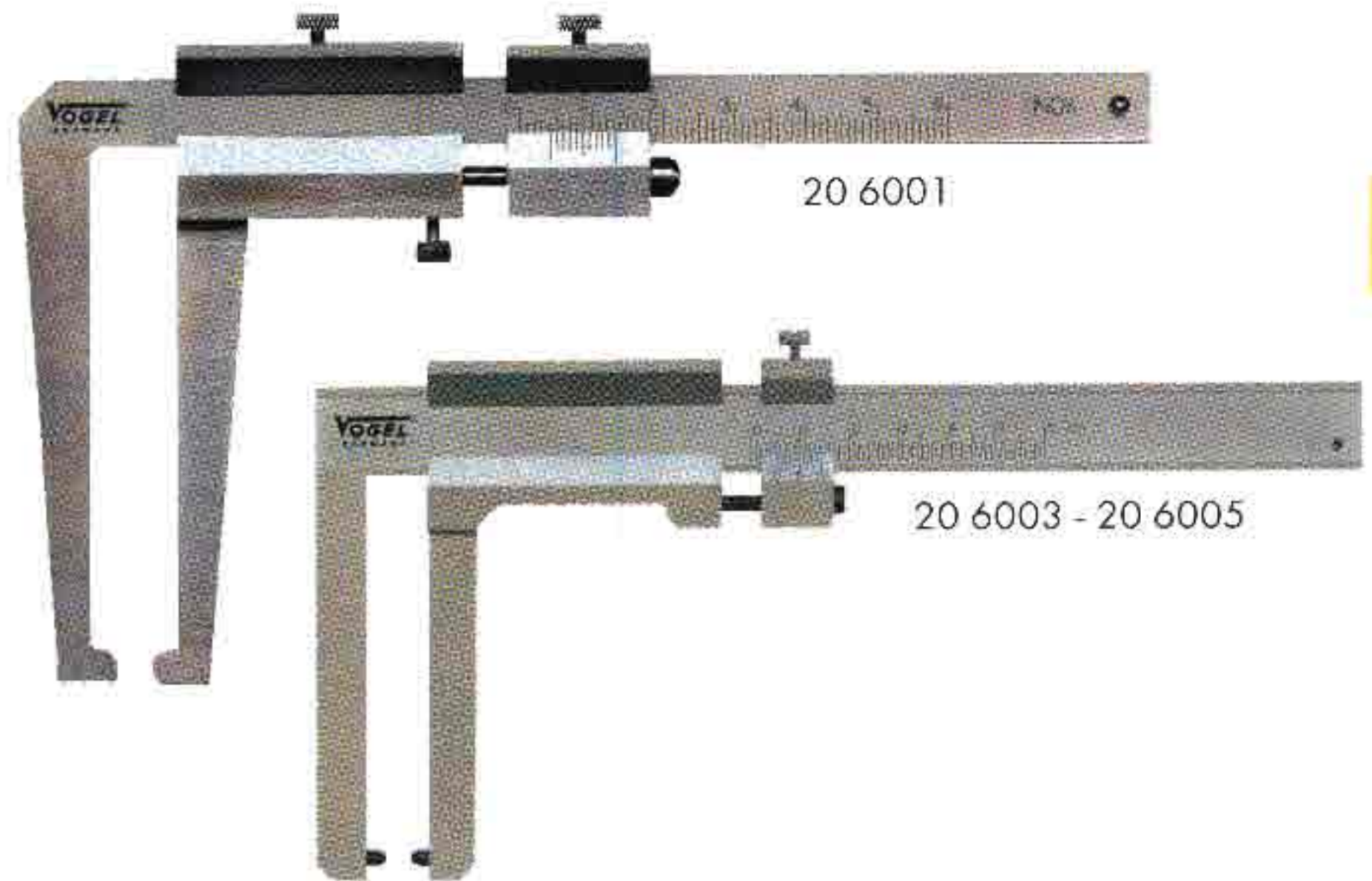
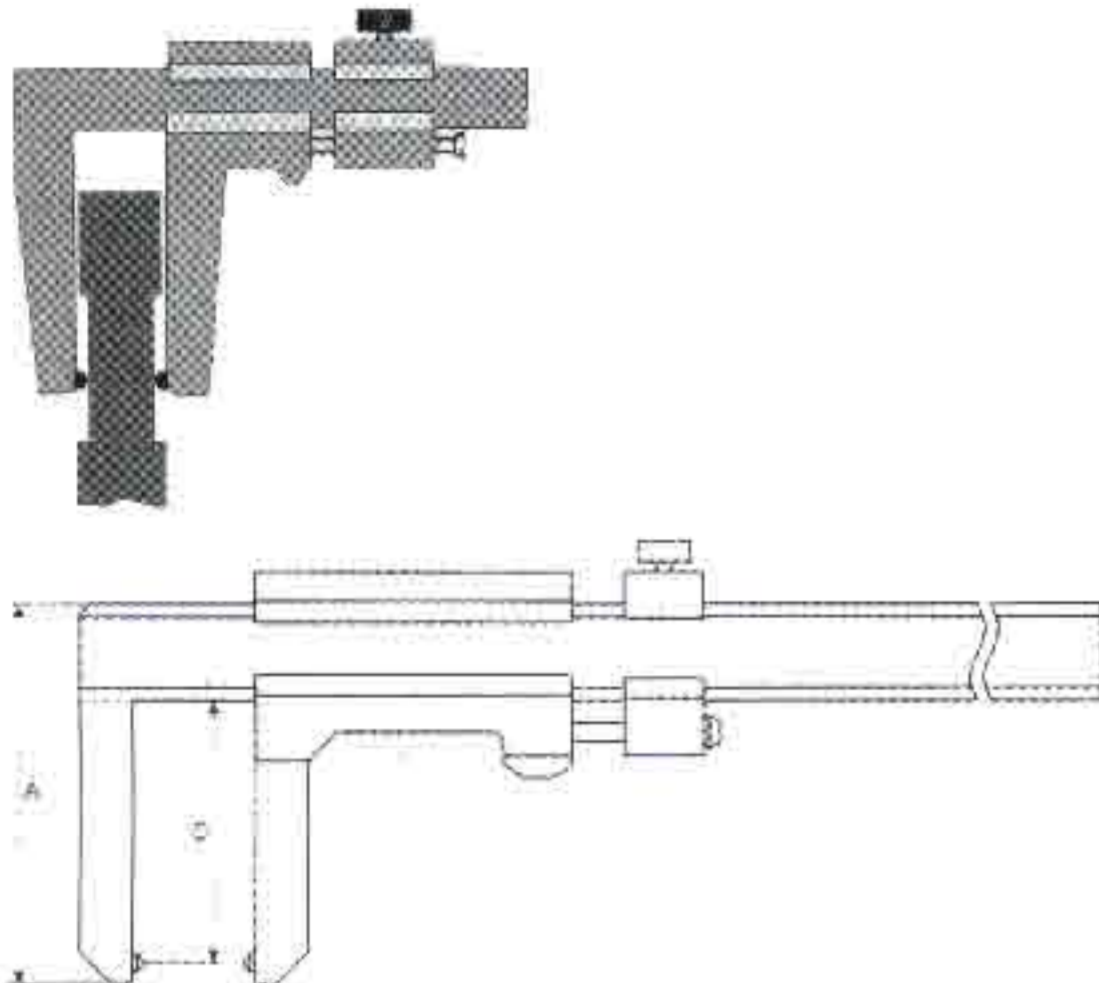
Артикул №		→ ← мм/дюйм	Нониус нижний, мм	Нониус верхний, дюйм	А мм	В мм	С мм	Размер губок внутреннего измерения, мм	KG	СС
без точной установки	с точной установкой									
20 3201	20 3801	200 / 8	0,05	1/128	83		65	10	0,310	20 94020
20 3202	20 3802	250 / 10	0,05	1/128	98		65	10	0,345	20 94025
20 3203	20 3803	300 / 12	0,05	1/128	118		90	10	0,390	20 94030
20 3204	20 3804	400 / 16	0,05	1/128	118		100	10	0,455	20 94040
20 3205	20 3805	500 / 20	0,05	1/128	181		150	20	0,530	20 94050

Артикул №		→ ← мм/дюйм	Нониус нижний, мм	Нониус верхний, дюйм	А мм	В мм	С мм	Размер губок внутреннего измерения, мм	KG	СС
без точной установки	с точной установкой									
20 3301	20 3901	200 / 8	0,05	1/128	115	40	65	10	0,310	20 94020
20 3302	20 3902	250 / 10	0,05	1/128	130	40	75	10	0,345	20 94025
20 3303	20 3903	300 / 12	0,05	1/128	150	56	100	10	0,390	20 94030
20 3304	20 3904	400 / 16	0,05	1/128	150	67	100	20	0,455	20 94040
20 3305	20 3905	500 / 20	0,05	1/128	248	67	150	20	0,530	20 94050
	20 4901	200 / 8	0,02	1/1000	115	40	65	10	0,310	20 94020
	20 4902	250 / 10	0,02	1/1000	130	40	75	10	0,345	20 94025
	20 4903	300 / 12	0,02	1/1000	150	56	100	10	0,390	20 94030

### Штангенциркули для тормозных дисков



- ▲ Для измерения толщины при производстве тормозных дисков
- ▲ Нержавеющее, закаленное исполнение
- ▲ Шкалы с матовой хромировкой от бликов

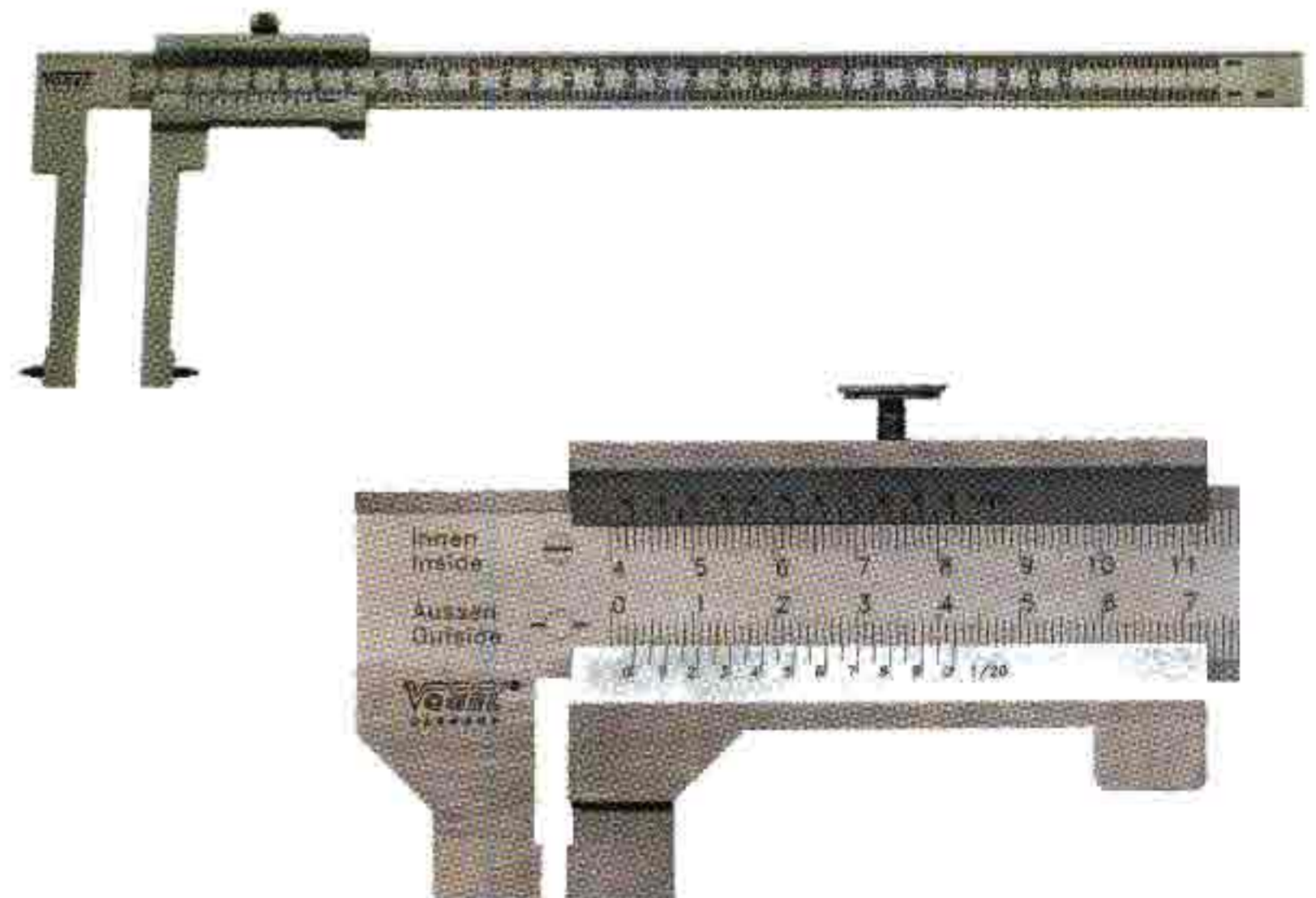


Артикул №	→ Измеряет ← <b>MM</b>	Нониус нижний, мм	Длина губок, мм	Размер А, мм	Длина губок С, мм	<b>KG</b>	<b>CC</b>
20 6001	0 - 60	0,10	75	86	74	0,120	20 94601
20 6003	0 - 60	0,10	55	67	50	0,130	20 94603
20 6004	0 - 60	0,10	83	102	79	0,250	20 94604
20 6005	0 - 90	0,10	120	142	119	0,325	20 94605

### Штангенциркуль для измерения тормозных барабанов

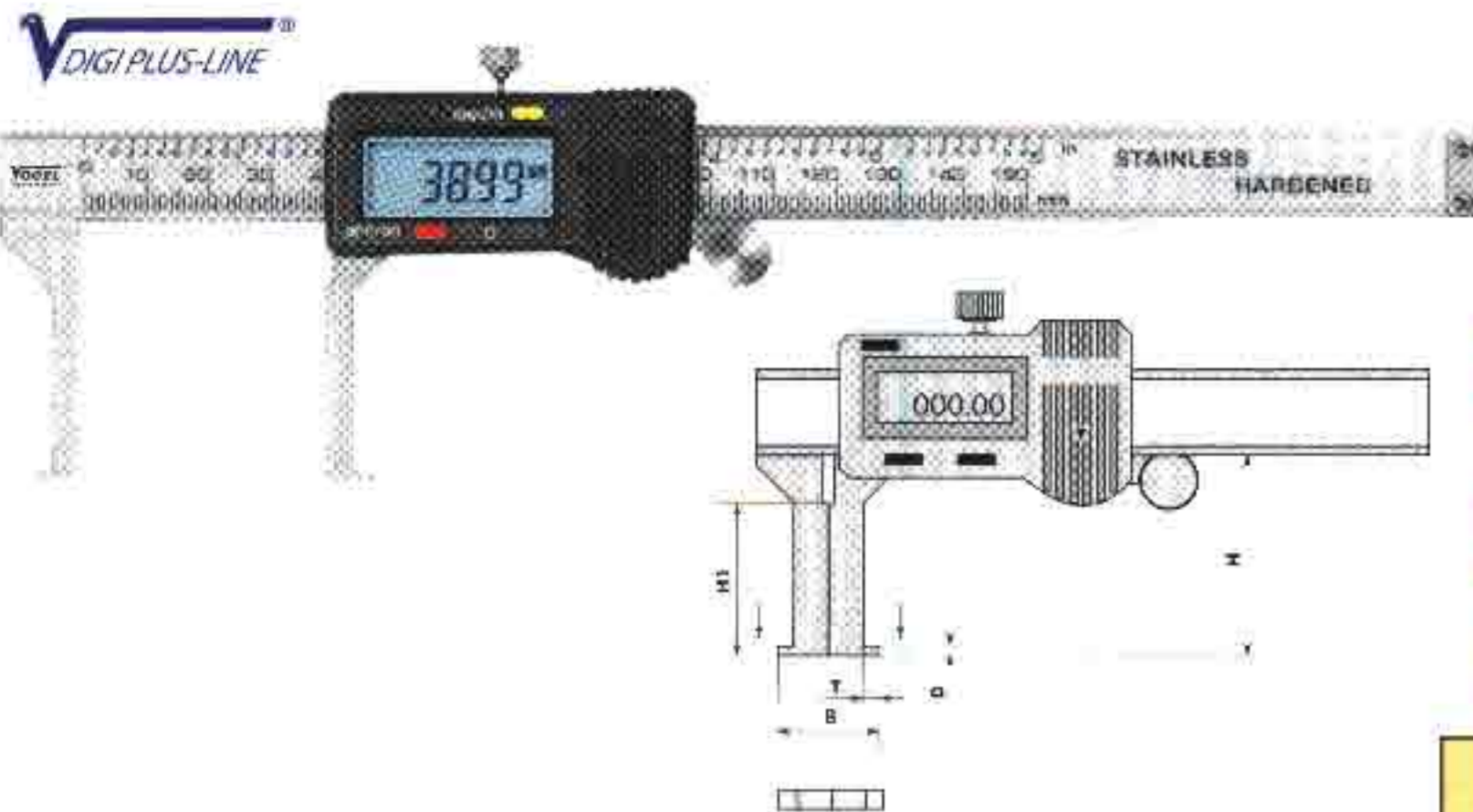


- ▲ Нержавеющее, закаленное исполнение
- ▲ Шкалы с матовой хромировкой от бликов
- ▲ Шкалы лазерные



Артикул №	→ Измеряет ← <b>MM</b> внутренний	→ Измеряет ← <b>MM</b> внешний	Нониус нижний, мм	Размер "А", мм	Длина губок "С", мм	<b>KG</b>	<b>CC</b>
20 5203	40 - 300	0 - 300	0,05	93	90	0,500	20 94030
20 5206	50 - 500	0 - 500	0,05	153	150	1,200	20 94050
20 5207	50 - 600	0 - 600	0,05	153	150	1,380	20 94060

## Специальные штангенциркули



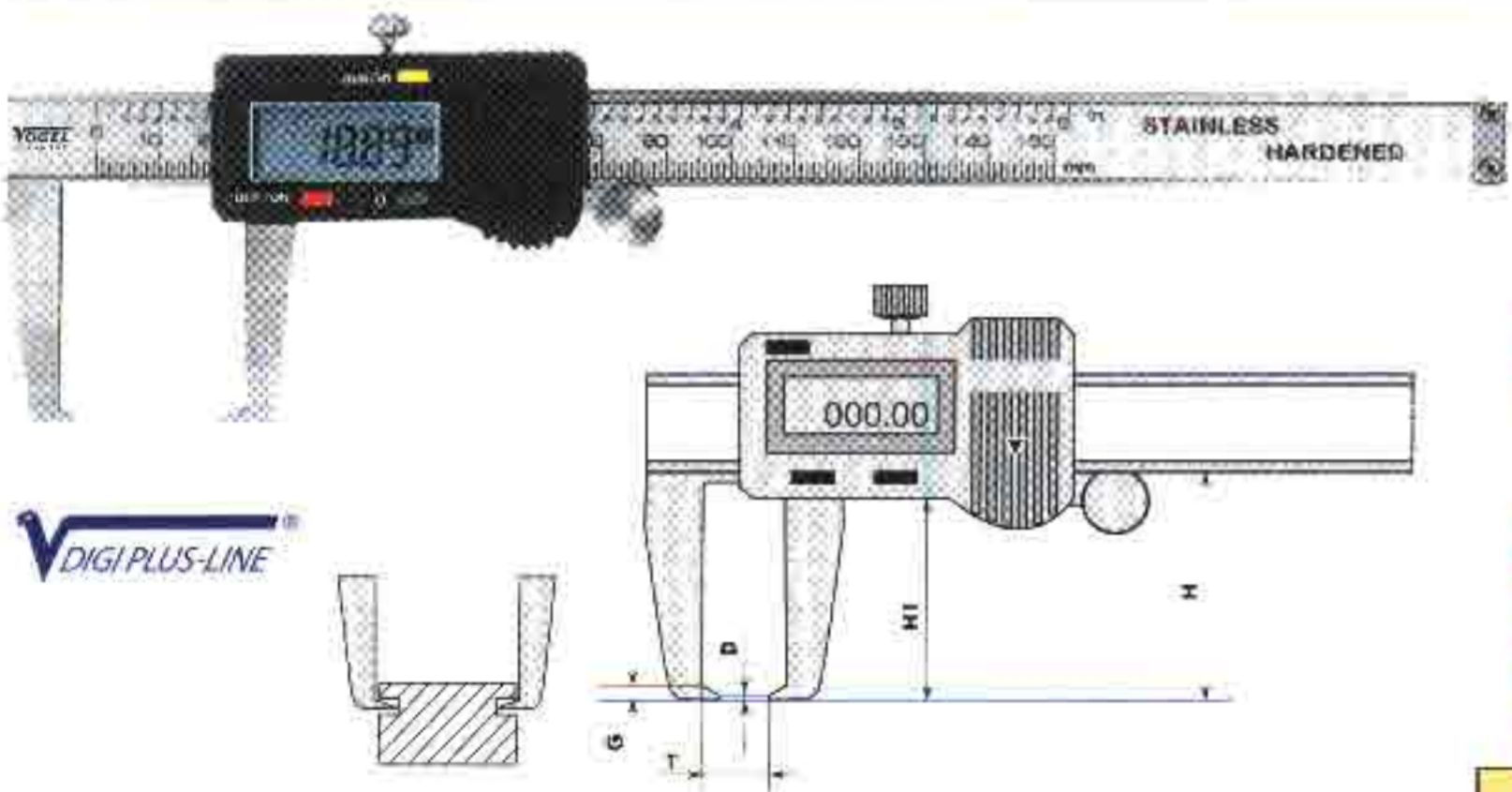
### Цифровой штангенциркуль для измерения внутренних канавок

Для измерения игольчатыми губками  
выход. данных через RS 232 C

- ▲ Нержавеющее, закаленное исполнение
- ▲ Жидкокристаллический дисплей с четким считыванием
- ▲ «0» – установка на каждой позиции
- ▲ Переключение из мм в дюймы
- ▲ Со стопорным винтом
- ▲ Поставка с батарейкой SR 44 и инструкцией



Артикул №	Наличие мм/дюйм	Дискретность, мм/дюйм	Цена деления, мм	Точность, ±мм	H мм	H1 мм	B мм	D мм	T мм	KG
20 1078	22 - 150 / 0.9 - 6.0	0,01 / 0,0005	0,01	0,04	36	30	22	1,0	5,0	0,170
20 1079	25 - 200 / 1.0 - 8.0	0,01 / 0,0005	0,01	0,04	46	40	25	1,0	5,0	0,200
20 1080	30 - 300 / 1.2 - 12	0,01 / 0,0005	0,01	0,05	66	60	30	1,5	5,0	0,225
20 1081	40 - 500 / 1.6 - 20	0,01 / 0,0005	0,01	0,06	100	90	40	1,5	5,0	0,410



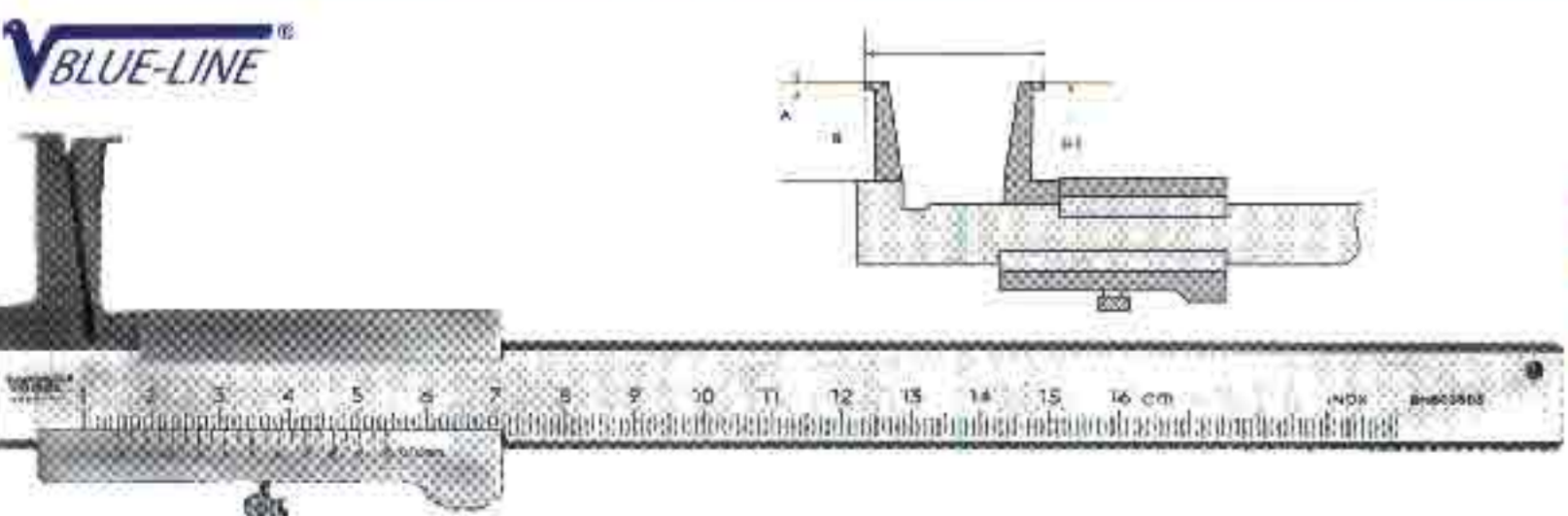
### Цифровой штангенциркуль для измерения наружных канавок

Для измерения игольчатыми губками  
выход. данных через RS 232 C

- ▲ Нержавеющее, закаленное исполнение
- ▲ Жидкокристаллический дисплей с четким считыванием
- ▲ «0» – установка на каждой позиции
- ▲ Переключение из мм в дюймы
- ▲ Со стопорным винтом
- ▲ Поставка с батарейкой SR 44 и инструкцией



Артикул №	Наличие мм/дюйм	Дискретность, мм/дюйм	Цена деления, мм	Точность, ±мм	H мм	H1 мм	D мм	G мм	T мм	KG
20 1090	0 - 150 / 0 - 6	0,01 / 0,0005	0,01	0,03	40	34	1,0	15	5,0	0,170
20 1091	0 - 200 / 0 - 8	0,01 / 0,0005	0,01	0,04	50	46	1,5	19	7,0	0,200
20 1092	0 - 300 / 0-12	0,01 / 0,0005	0,01	0,04	66	60	1,5	21	8,0	0,225
20 1093	0 - 500 / 0-20	0,01 / 0,0005	0,01	0,06	100	96	2,0	34	12,0	0,410



### Штангенциркуль для канавок

Для измерения игольчатыми губками

- ▲ Нержавеющее, закаленное исполнение
- ▲ Шкалы с матовой хромировкой от бликов
- ▲ Со стопорным винтом



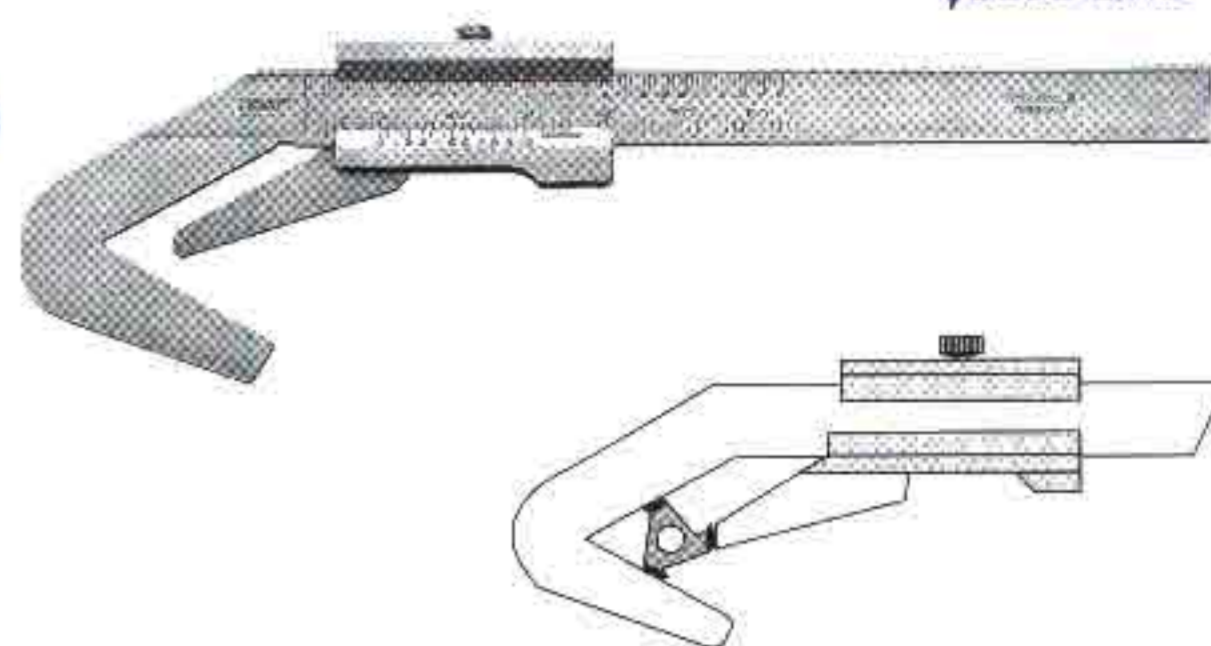
Артикул №	Наличие мм	Нониус, мм	A мм	B мм	H1 мм	KG	CC
20 1075	10 - 160	0,05	0,9	3	25	0,160	20 94070
20 1076	20 - 160	0,05	2,0	5	40	0,210	20 94070
20 1077	26 - 200	0,05	3,0	7	60	0,295	20 94070
20 1085	30 - 250	0,05	4,0	8,5	80	0,350	20 94070
20 1086	35 - 300	0,05	5,0	10	100	0,500	20 94070

## Штангенциркули для измерения 3-х и 5-ти зубых инструментов.

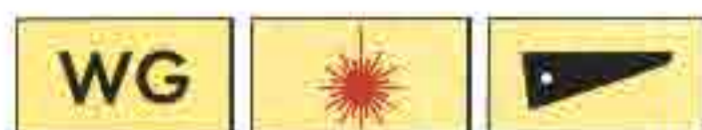
BLUE-LINE®

Применяются для измерений диаметра хвостовых фрез

▲ Нержавеющее, закаленное исполнение

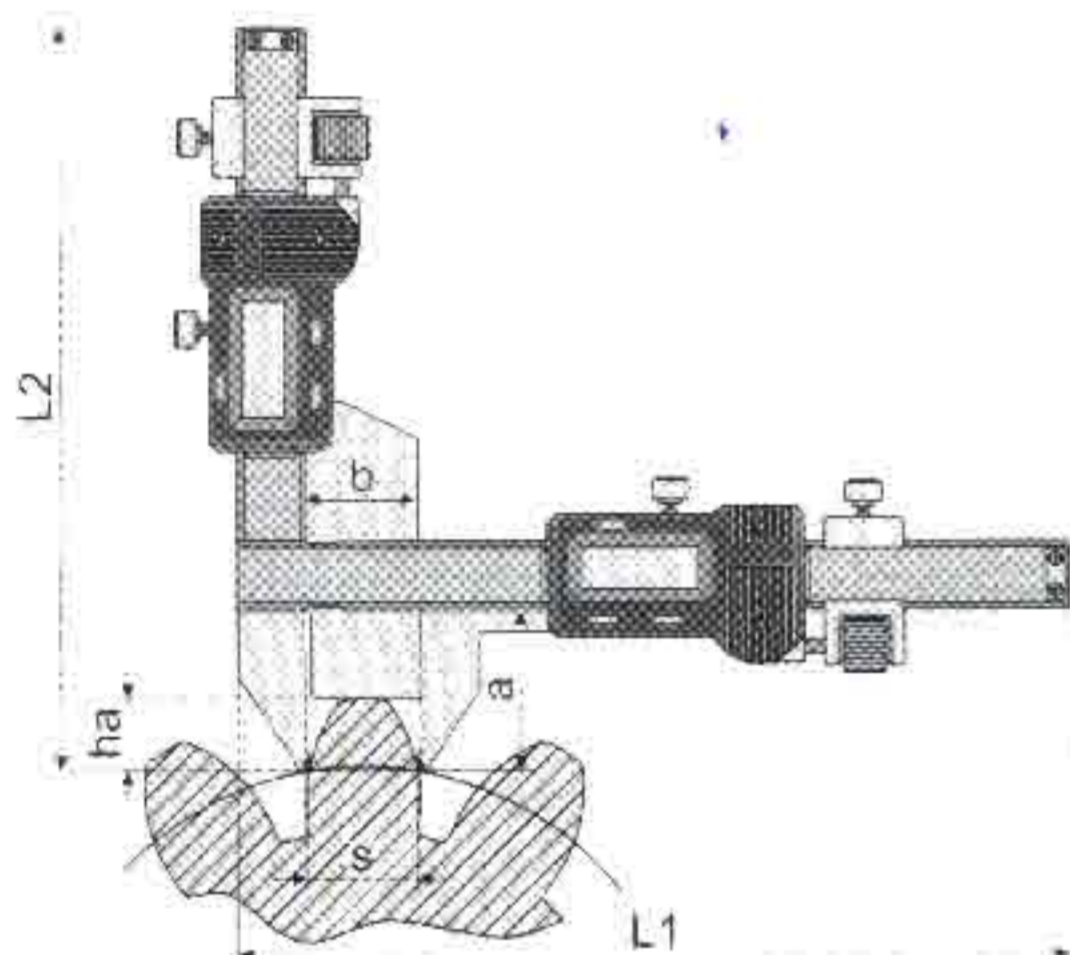


26



Артикул №	Артикул №	— мм	Нониус нижний, мм	Нониус верхний, дюйм	KG	CC
3 точки	5 точек					
20 1070		4 - 40	0,05	0,001	0,180	20 94070
	20 1071	2 - 40	0,05	0,001	0,180	20 94070
20 1072		20 - 75	0,05	0,001	0,200	20 94070

DIGI PLUS-LINE®



## Электронный цифровой штангензубомер

Для зубчатых колес  
с выводом данных посредством RS 232 C

- ▲ Для измерений толщины зубьев зубчатых колес
- ▲ Нержавеющее, закаленное исполнение
- ▲ LCD-дисплей с четким считыванием
- ▲ Измерительные губки закалены, отшлифованы и доведены
- ▲ Кнопка Вкл/Выкл
- ▲ «0»-установка на каждой позиции
- ▲ С двусторонней точной установкой
- ▲ Измерения в мм/дюйм
- ▲ Поставка с батареей SR 44 и инструкцией



Артикул №	Модуль	Цена деления мм/дюйм	Повторяющаяся ошибка, мм	Точность, ± мм	L1, мм	L2, мм	a, мм	b, мм	KG	CC
20 2301	м 1-25	0,01/0,005	0,01	0,03	166	166	30,5	21	0,170	20 94103
20 2302	м 5-50	0,01/0,005	0,01	0,03	210	185,5	50,5	50,5	0,215	20 94103

Ассортимент наиболее популярных наборов. Возможны поставки других наборов по предварительному запросу.



Артикул №	Кол. INSTR.	Описание набора	Артикулы	KG
20 0102	3	<b>Прецизионный индикаторный штангенциркуль</b> 150 x 0,01 мм, нержавеющей	201101	0,330
		<b>Измерительный мостик</b> 75 мм, нержавеющей, закаленный	2002092	
		<b>Стальная линейка</b> 200 x 13 x 0,5 мм, нержавеющей	101001	
20 2090	3	<b>Цифровой штангенциркуль</b> , 150 x 0,01 мм, нержавеющей, 6 дюйм 0,0005"	202040	0,325
		<b>Измерительный мостик</b> 75 мм, нержавеющей, закаленный	2002092	
		<b>Стальная линейка</b> 200 x 13 x 0,5 мм, нержавеющей	101001	
20 9901	4	<b>Штангенциркуль</b> 150 x 0,01 мм, нержавеющей	201021	0,600
		<b>Микрометр 0-25 мм x 0,1 мм</b>	231351	
		<b>Измерительный мостик</b> 75 мм, нержавеющей, закаленный	2002092	
		<b>Стальная линейка</b> 200 x 13 x 0,5 мм, нержавеющей	101001	
239900	2	<b>Штангенциркуль</b> 150 x 0,01 мм, нержавеющей	201020	0,500
		<b>Микрометр 0-25 мм x 0,1 мм</b>	231351	
239911	4	<b>Штангенциркуль</b> 150 x 0,05 мм, нержавеющее закаленное исполнение	201000	0,750
		<b>Микрометр 0-25 мм x 0,01 мм</b>	231300	
		<b>Угольник</b> 100 x 70 мм	3102131	
		<b>Линейка</b> 150 x 18 x 0,5 мм, нержавеющей	111001	





Артикул №	Кол. инстр.	Описание набора	Артикулы	KG
239903	7	<b>Штангенциркуль</b> 150 x 0,01 мм, нержавеющей — 1 шт.	201020 231351 310203 310303 302622 334608 101001	1,050
		<b>Микрометр</b> 0–25 мм x 0,1 мм — 1 шт.		
		<b>Лекальная линейка</b> 100 мм, нержавеющая, DIN875/00 — 1 шт.		
		<b>Лекальный угольник</b> 100 x 70 мм, нержавеющей, DIN875/00 — 1 шт.		
		<b>Циркуль упругий</b> 150 мм — 1 шт.		
		<b>Твердосплавная чертилка</b> — 1 шт.		
		<b>Стальная линейка</b> 200 x 13 x 0,5 мм, нержавеющая — 1 шт.		
239907	4	<b>Штангенциркуль</b> 150 x 0,01 мм, нержавеющей — 1 шт.	201020 231351 310203 101001	0,700
		<b>Микрометр</b> 0–25 мм x 0,1 мм — 1 шт.		
		<b>Лекальный угольник</b> 100 x 70 мм, нержавеющей, DIN875/00 — 1 шт.		
		<b>Стальная линейка</b> 200 x 13 x 0,5 мм, нержавеющая — 1 шт.		
239908	8	<b>Штангенциркуль</b> 150 x 0,01 мм, нержавеющей — 1 шт.	201020 231351 310262 310323 302622 33608 101001 239999	1,400
		<b>Микрометр</b> 0–25 мм x 0,1 мм — 1 шт.		
		<b>Лекальная линейка</b> 100 мм, нержавеющая, DIN875/00 — 1 шт.		
		<b>Лекальный угольник</b> 100 x 70 мм, нержавеющей, DIN875/00 — 1 шт.		
		<b>Циркуль упругий</b> 150 мм — 1 шт.		
		<b>Твердосплавная чертилка</b> — 1 шт.		
		<b>Стальная линейка</b> 200 x 13 x 0,5 мм, нержавеющая — 1 шт.		
		<b>Кернер D=10 x 120 мм</b> — 1 шт.		





## Футляры для штангенциркулей

Артикул №	Артикул №	Артикул №	Длина, мм
искусственная кожа	натуральная кожа	пластмассовый футляр	
20 98000			100
20 98001	20 98015	20 98021	150
20 98002		20 98022	200

## Деревянные футляры для штангенциркулей с пенопластовым боксом

Артикул №	Артикул №	Длина, мм
карманный штангенциркуль	штангенциркуль для мастерских	
20 99015		150
20 99020	20 99320	200
	20 99325	250
20 99030	20 99330	300
	20 99340	400
	20 99350	500
	20 99360	600
	20 99380	800
	20 99390	1000
	20 99392	1500
	20 99393	2000
	20 99394	2500
	20 99395	3000

## Заменяемая батарейка



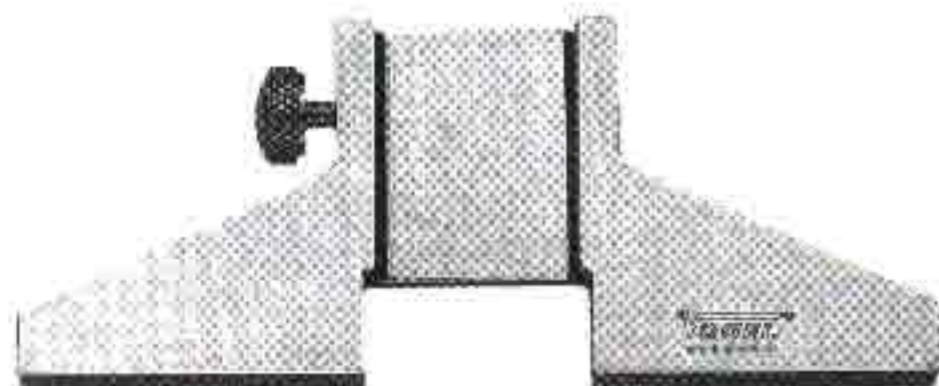
20 02093



20 20192

Артикул №	Тип	Напряжение, V	KG
20 02093	CR 2032	3,00	0,003
20 20192	SR 44	1,55	0,002

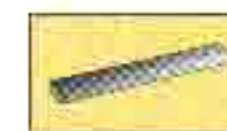
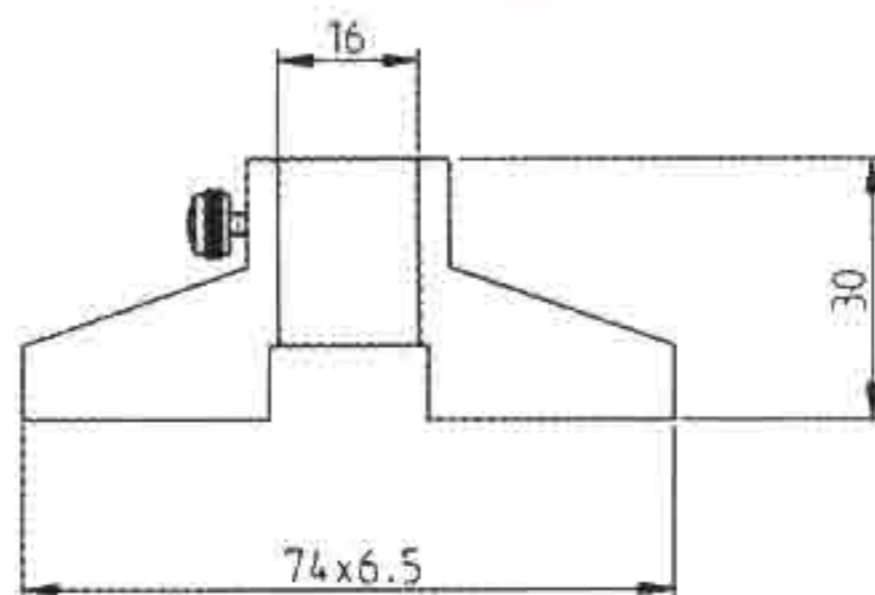
BLUE-LINE®



## Измерительный мостик

Применяется для всех цифровых карманных штангенциркулей

▲ Нержавеющее, закаленное исполнение



Артикул №	Размеры мостика длина x ширина, мм	KG
20 02092	75 x 6,5	0,050



Запасные части для цифровых штангенциркулей

Применимы для серий 20 2040 – 20 2047



20 20402



20 20404



20 20401/1

Артикул №	Артикул №	Артикул №	Артикул №	Артикул №
Ролик для 150 мм 20 20401/1	Ролик для 200+300 мм 20 20401/2	Корпус в комплекте 20 20402	Крышка бокса батареи 20 20404	Дисплей 20 20406

Запасные части для цифровых штангенциркулей

Применимы для серий 20 0290 – 20 0295



20 02902



20 02904

Артикул №	Артикул №	Артикул №
Корпус в комплекте 20 02902	Крышка бокса батареи 20 20404	Дисплей 20 02906

Запасные части для цифровых штангенциркулей



20 20104 20 20105 20 02804 20 71204



20 02012



20 02802



20 71202



20 02014



20 20102



20 20103

Артикул №	Артикул №	Артикул №	Артикул №	Артикул №
Корпус в комплекте 20 20102	Корпус в комплекте 20 20103	Корпус в комплекте 20 02012	Корпус в комплекте 20 02802	Корпус в комплекте 20 71202
Крышка бокса батареи 20 20104	Крышка бокса батареи 20 20105	Крышка бокса батареи 20 02014	Крышка бокса батареи 20 2804	Крышка бокса батареи 20 71204

METR. ISO - DEW		NEW SYSTEM METR. FORM	
Ø	mm	Ø	mm
1	0,5	2,46	2,5
2	0,7	2,54	2,6
3	0,8	2,54	2,7
4	1,0	2,54	2,8
5	1,25	2,54	2,9
6	1,5	2,54	3,0
7	1,75	2,54	3,1
8	2,0	2,54	3,2
9	2,25	2,54	3,3
10	2,5	2,54	3,4
11	2,75	2,54	3,5
12	3,0	2,54	3,6
13	3,25	2,54	3,7
14	3,5	2,54	3,8
15	3,75	2,54	3,9
16	4,0	2,54	4,0
17	4,25	2,54	4,1
18	4,5	2,54	4,2
19	4,75	2,54	4,3
20	5,0	2,54	4,4

20 98100

METR. ISO - DEW		NEW SYSTEM METR. FORM	
Ø	mm	Ø	mm
1	0,5	2,46	2,5
2	0,7	2,54	2,6
3	0,8	2,54	2,7
4	1,0	2,54	2,8
5	1,25	2,54	2,9
6	1,5	2,54	3,0
7	1,75	2,54	3,1
8	2,0	2,54	3,2
9	2,25	2,54	3,3
10	2,5	2,54	3,4
11	2,75	2,54	3,5
12	3,0	2,54	3,6
13	3,25	2,54	3,7
14	3,5	2,54	3,8
15	3,75	2,54	3,9
16	4,0	2,54	4,0
17	4,25	2,54	4,1
18	4,5	2,54	4,2
19	4,75	2,54	4,3
20	5,0	2,54	4,4

20 98102

METR. ISO		NEW SYSTEM METR. FORM	
Ø	mm	Ø	mm
1	0,5	2,46	2,5
2	0,7	2,54	2,6
3	0,8	2,54	2,7
4	1,0	2,54	2,8
5	1,25	2,54	2,9
6	1,5	2,54	3,0
7	1,75	2,54	3,1
8	2,0	2,54	3,2
9	2,25	2,54	3,3
10	2,5	2,54	3,4
11	2,75	2,54	3,5
12	3,0	2,54	3,6
13	3,25	2,54	3,7
14	3,5	2,54	3,8
15	3,75	2,54	3,9
16	4,0	2,54	4,0
17	4,25	2,54	4,1
18	4,5	2,54	4,2
19	4,75	2,54	4,3
20	5,0	2,54	4,4

20 20405

Артикул №	Артикул №	Артикул №
Таблица перевода из одной системы мер в другую 20 98100	Таблица перевода из одной системы мер в другую, лазерная гравировка 20 98102	Таблица перевода из одной системы мер в другую, для цифровых штангенциркулей 20 20405

Артикул №	Размер, мм	Артикул №	Размер, мм
20 92010	54,4 x 2,8 x 0,95	20 92030	57,0 x 2,6 x 0,90
20 92020	54,8 x 3,5 x 1,00	20 92040	51,3 x 2,9 x 1,00
22 92530	56,7 x 2,75 x 0,90	22 92533	70,0 x 3,30 x 0,90
22 92532	70,7 x 3,50 x 0,90	22 92535	63,6 x 3,00 x 1,00

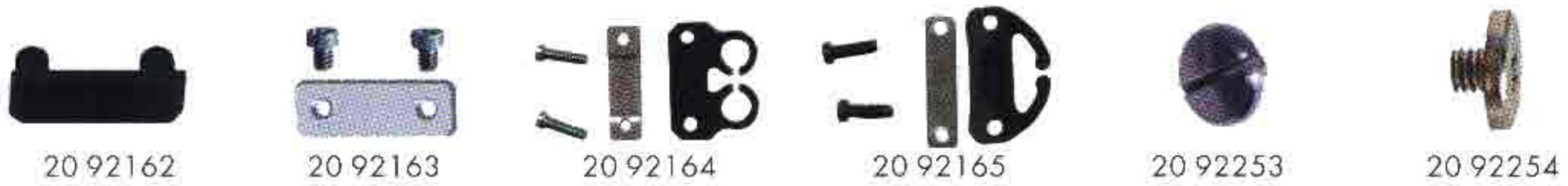


## Сменные детали для штангенциркулей



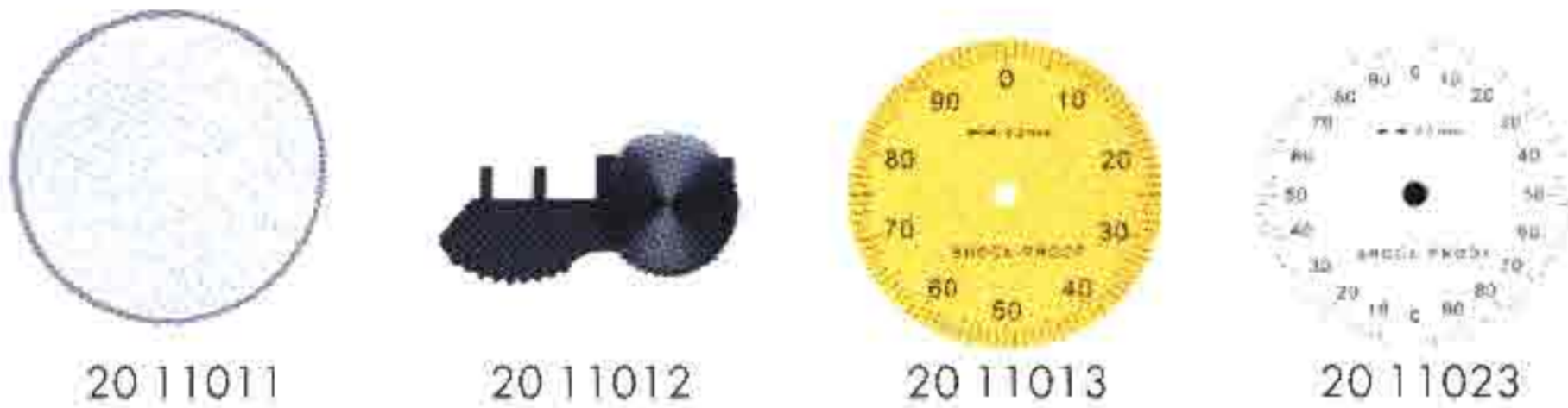
Артикул №	Размер, мм	Артикул №	Размер, мм	Артикул №	Размер, мм
стопорный винт		держатель глубиномера		винт держателя глубиномера	
20 92205	M 2,0 x 5,0	20 92104	M 1,5 x 4,8	20 92256	M 2,5 x 6,5
20 92255	M 2,5 x 5,0	20 92309	M 3,0 x 9,0	20 92236	M 2,3 x 6,0

## Планки, держатели для глубиномеров штангенциркулей



Артикул №	Размер, мм	Артикул №	Размер, мм	Артикул №	Размер, мм
Держатель штока глубиномера, из пластика		Держатель штока глубиномера		Держатель штока глубиномера	
20 92162	15 x 5,5	20 92163	M 1,5 x 3,0	20 92164	M 1,5 x 5,5
Держатель штока		Винт		Винт	
20 92165	M 1,5 x 5,5	20 92253	M 2,5 x 1,8	20 92254	M 2,5 x 3,0

## Запасные детали для штангенциркулей с циферблатом



Артикул №	Артикул №	Артикул №	Артикул №	Артикул №	Артикул №
Пластик для циферблата	Ролик под палец, для 150 + 200 мм	Ролик под палец, для 300 мм	Шкала 0,01 мм	Шкала 0,02 мм	Шкала 0,05 мм
20 11011	20 92163	20 92164	20 11013	20 11023	20 11053

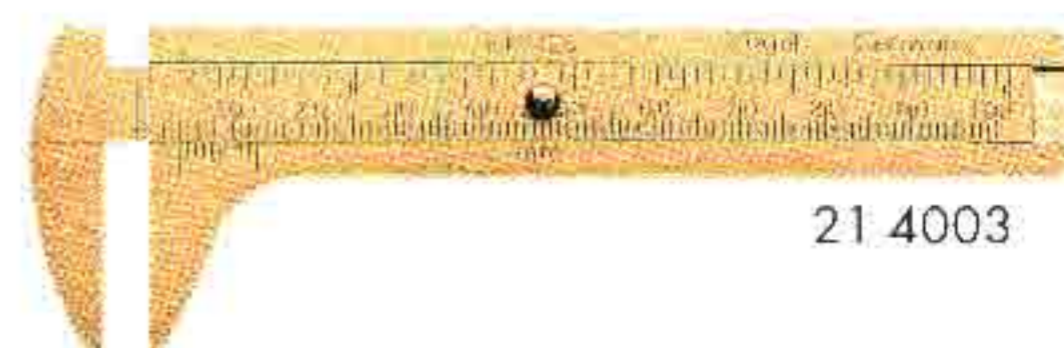


## Ремонт, сервис

Ремонт, сервисное обслуживание измерителей фирмы Vogel производится в Германии

## Латунный кнопочный измеритель

- ▲ Особенно пригоден в качестве рекламной акции
- ▲ Изготовлен из твердой латуни
- ▲ Измерительные поверхности чисто отшлифованы
- ▲ С направлением по пазу в виде ласточкина хвоста
- ▲ Нониус для считывания
- ▲ Гравировка данных возможна на лицевой или обратной стороне



21 4003

BLUE-LINE®

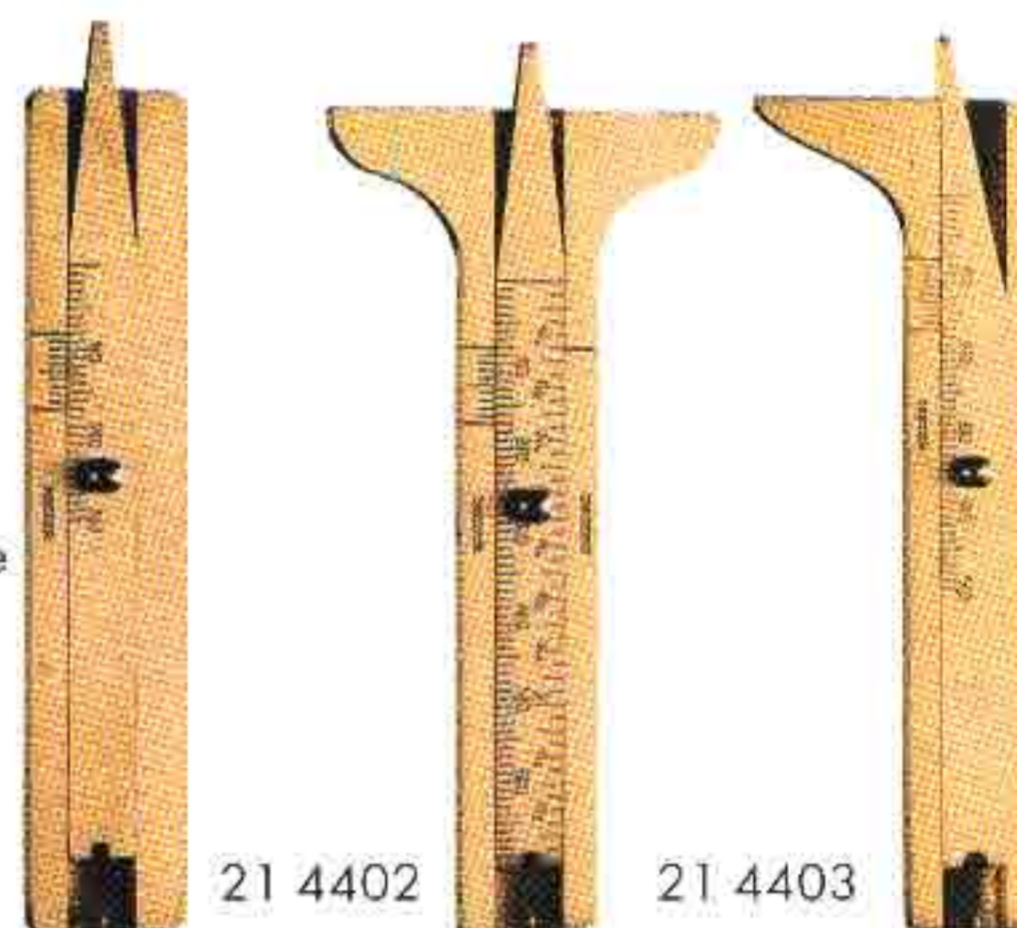
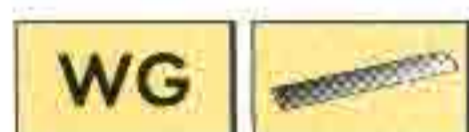


21 4303

Артикул №		Нониус верхний, мм/дюйм	Нониус верхний, мм	Длина носика, мм		KG	Артикул № в кожаном футляре с наценкой
круглый носик	губки для внутреннего измерения						
21 4001	21 4301	80 / 3	0,10	25	20	0,050	21 9841
21 4003	21 4303	100 / 4	0,10	25	20	0,055	21 9843

## Латунный глубиномер для измерения рисунка протектора

- ▲ Особенно пригоден в качестве рекламной акции
- ▲ Изготовлен из твердой латуни
- ▲ Измерительные поверхности чисто отшлифованы
- ▲ С направлением по пазу в виде ласточкина хвоста
- ▲ Нониус для считывания
- ▲ Гравировка данных возможна на лицевой или обратной стороне



21 4401

21 4402

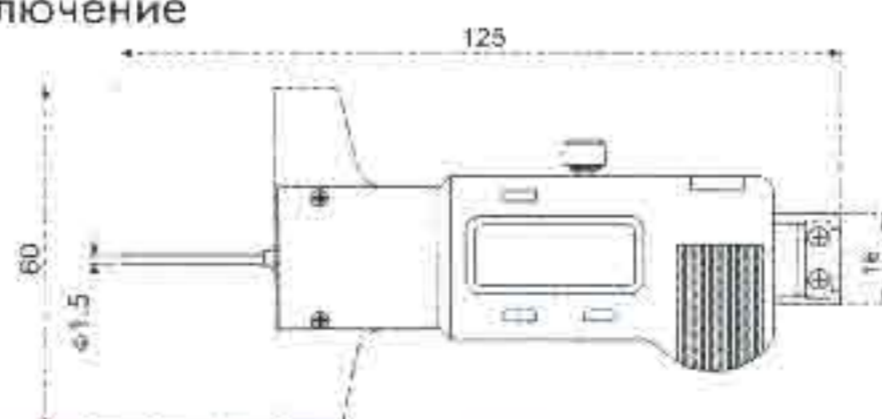
21 4403

BLUE-LINE®

Артикул №	Нониус верхний, мм	Длина мостика, мм	KG	Артикул № в кожаном футляре с наценкой
21 4401	30	20	0,042	21 9801
21 4402	60	50	0,045	21 9802
21 4403	50	30	0,043	21 9803

## Цифровой глубиномер для измерения рисунка протектора

- ▲ Нержавеющее, закаленное исполнение
- ▲ «0» – установка на каждой позиции
- ▲ Автоматическое включение-отключение
- ▲ Переключение из мм в дюймы
- ▲ Поставка с батарейкой SR 44 и инструкцией



21 4440

BLUE-LINE®



21 4444



Артикул №	Нониус верхний, мм/дюйм	Дискретность, мм/дюйм	Длина мостика, мм	Общая точность, ±мм	KG	Артикул № сменная батарейка
21 4440	25,4 / 1,0	0,01 / 0,0005	60	0,03	0,090	20 20192
21 4444	25,4 / 1,0	0,01 / 0,0005	60	0,03	0,100	20 20192



22 8152



22 8122



22 8162

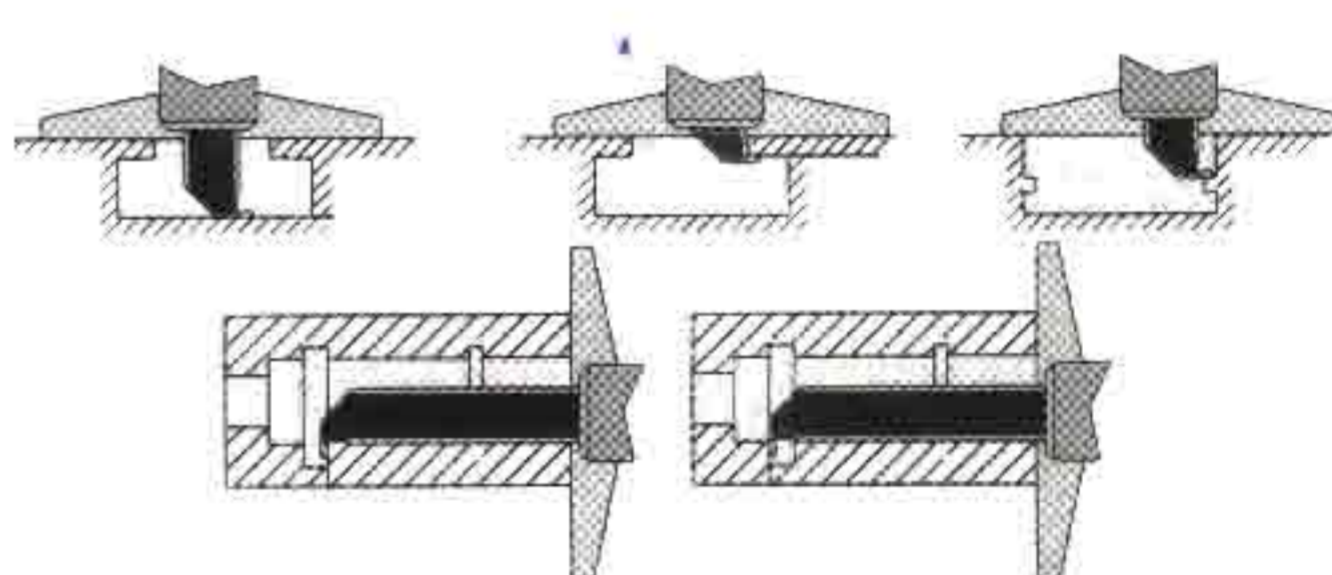


22 8172

## Прецизионный цифровой штангенглубиномер

### С выводом данных посредством RS 232 C

- ▲ С прямыми измерительными шинами и колками серии 228051 + 228055
- ▲ С прямыми измерительными шинами и колками серии 228062 + 228065
- ▲ С крючкообразной шиной под углом 90гр., серии 228072 + 228075
- ▲ Нержавеющее, закаленное исполнение
- ▲ Со стопорным винтом
- ▲ Жидкокристаллический дисплей с четким считыванием
- ▲ Измерительные поверхности тонко отшлифованы
- ▲ Клавиша ввода-вывода информации
- ▲ «0» – установка на каждой позиции
- ▲ Переключение из мм в дюймы
- ▲ Поставка с батареей SR 44 и инструкцией



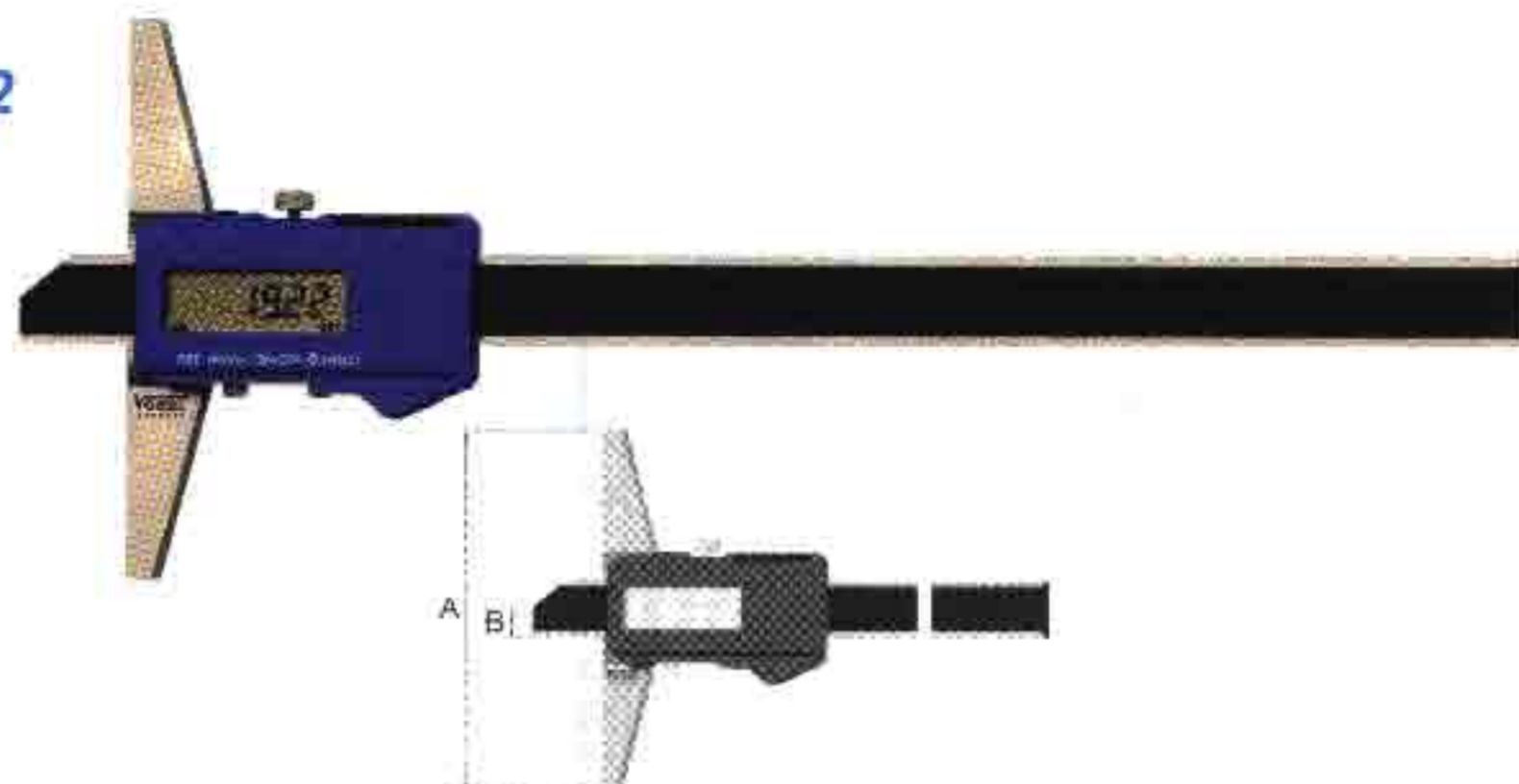
Артикул №	Исполнение	Длина мм/дюйм	Дискретность, мм/дюйм	Общая точность, ±мм	A мм	B мм	C мм	D мм	Вес кг	СС
22 8151	C	150 / 6	0,01 / 0,0005	0,03	100	8,5		14,5	0,610	22 94101
22 8152		200 / 8	0,01 / 0,0005	0,03	100	8,5		14,5	0,700	22 94101
22 8155		300 / 12	0,01 / 0,0005	0,04	150	8,5		14,5	0,830	22 94101
22 8156		500 / 20	0,01 / 0,0005	0,05	150	7,0		14,5	1,050	22 94101
22 8158		1000 / 40	0,01 / 0,0005	0,07	200	7,0		14,5	1,850	22 94102
22 8122	E	200 / 8	0,01 / 0,0005	0,03	100			14,5	0,700	22 94101
22 8125		300 / 12	0,01 / 0,0005	0,04	150			14,5	0,830	22 94101
22 8162	F	200 / 8	0,01 / 0,0005	0,03	100	∅1,5	7,0	14,5	0,700	22 94101
22 8165		300 / 12	0,01 / 0,0005	0,04	150	∅1,5	7,0	14,5	0,830	22 94101
22 8172	D	200 / 8	0,01 / 0,0005	0,03	100	5,0	2,0	14,5	0,700	22 94101
22 8175		300 / 12	0,01 / 0,0005	0,04	150	5,0	2,0	14,5	0,830	22 94101

## Электронный цифровой штангенглубиномер



### С выводом данных посредством Opto RS 232

- ▲ С прямой шиной серии 220800-220802
- ▲ Нержавеющее, закаленное исполнение
- ▲ Со стопорным винтом
- ▲ Жидкокристаллический дисплей с четким считыванием
- ▲ Измерительные поверхности тонко отшлифованы
- ▲ Клавиша включения/выключения
- ▲ «0» – установка на каждой позиции
- ▲ Высокие функции
- ▲ Переключение из мм в дюймы
- ▲ Поставка с батареей CR 2032 и инструкцией

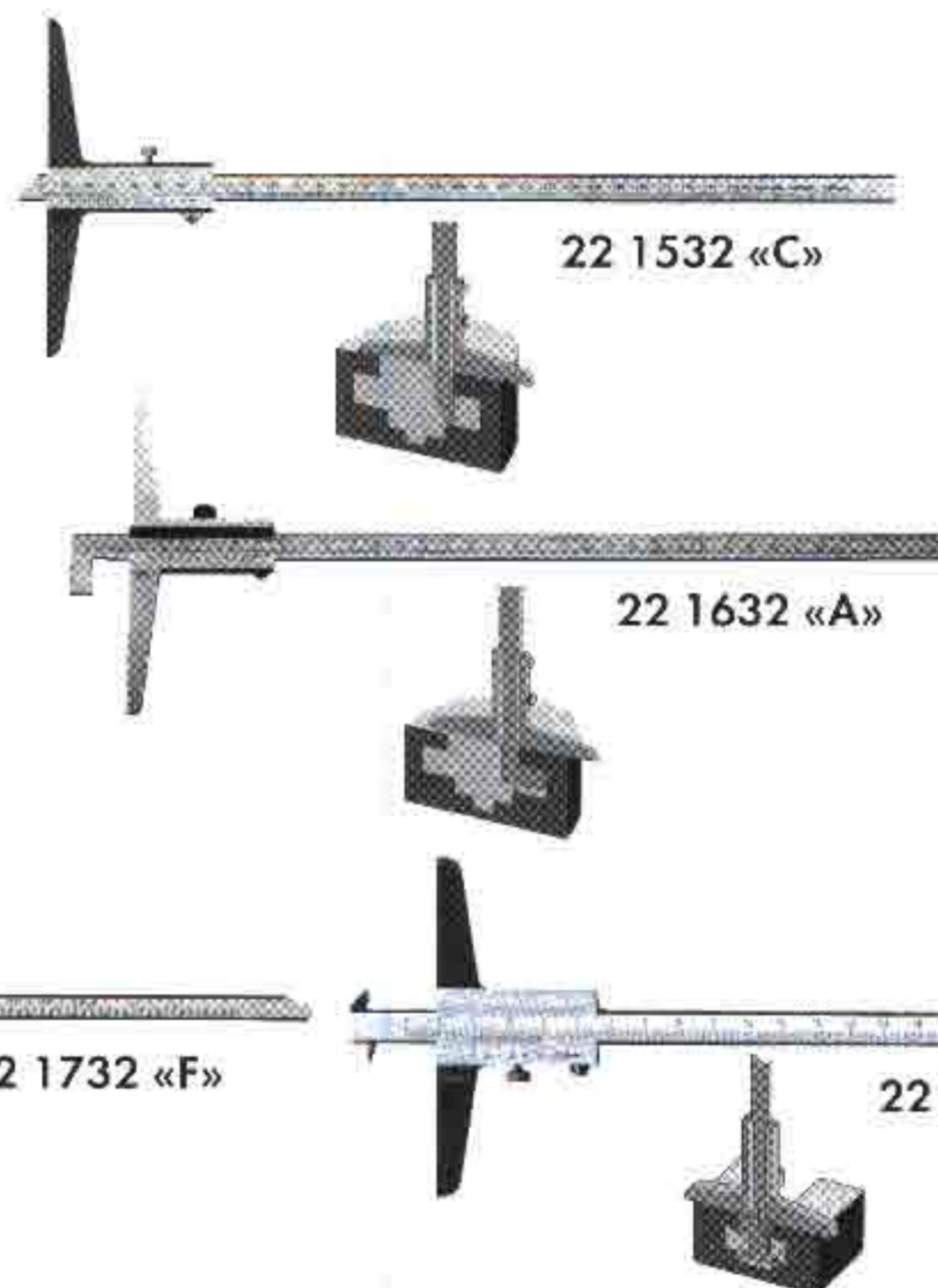


Артикул №	Исполнение	Нониус мм/дюйм	Дискретность, мм/дюйм	Общая точность, ±мм	Длина мостика, мм	KG	СС
22 0799	C	150 / 6	0,01 / 0,0005	0,02	100	0,670	22 94102
22 0800		200 / 8	0,01 / 0,0005	0,02	100	0,700	22 94102
22 0801		300 / 12	0,01 / 0,0005	0,03	150	0,830	22 94103
22 0802		500 / 20	0,01 / 0,0005	0,03	150	1,100	22 94105

## Штангенглубиномеры DIN 862



- ▲ Нониус и шкала с матовой хромировкой от бликов
- ▲ Нержавеющее, закаленное исполнение
- ▲ Со стопорным винтом
- ▲ Измерительные поверхности тонко отшлифованы
- ▲ Нониус глубиномера не привертной, фрезерованный
- ▲ Прямая измерительная шина, серия 221530, тип С
- ▲ Прямая и под углом 90гр.
- ▲ Крючкообразная измерительная шина, переставляемая, серия 221630, тип А
- ▲ Со сменными измерительными колками
- ▲ Переставляемая шина, серия 221730, тип F



Артикул № Тип С	Артикул № Тип А	Артикул № Тип В	Артикул № Тип F	Артикул № Тип G	Нониус, мм	Длина мостика, мм	KG	СС
				22 1718	80	50	0,065	22 94001
22 1530	22 1630	22 1830	22 1730		150	100	0,100	22 94001
22 1531	22 1631	22 1831	22 1731		200	100	0,125	22 94001
22 1535	22 1633		22 1733		250	125	0,185	22 94001
22 1532	22 1632	22 1832	22 1732		300	150	0,250	22 94001
22 1533	22 1634		22 1734		400	150	0,300	22 94001
22 1534	22 1635	22 1835	22 1735		500	150	0,325	22 94001
22 1536	22 1636				500	250	0,550	22 94001
22 1537	22 1637				800	250	0,780	22 94002
22 1538	22 1638				1000	250	0,830	22 94002

