

<p>3a Страницы 2.31-2.33</p>	
<p>3b Страницы 2.34-2.37</p>	
<p>3c Страницы 2.38-2.44</p>	
<p>3d Страницы 2.45-2.54</p>	
<p>3e Страницы 2.55-2.59</p>	
<p>3f Страницы 2.60-2.64</p>	
<p>3g Страницы 2.65-2.68</p>	
<p>3h Страницы 2.69-2.71</p>	

DIGI PLUS-LINE

Электронный цифровой микрометр с защитой по IP 54, DIN 863

Измерительная система с защитой от брызг воды и СОЖ

- ▲ Абсолютная измерительная система с выводом данных посредством RS 232 C
- ▲ С жидкокристаллическим дисплеем и считыванием для левшей и правшей
- ▲ Корпус-скоба с изоляцией от тепла рук
- ▲ Измерительные поверхности оснащены твердым сплавом, доведены
- ▲ Показания переводятся из мм в дюймы с абсолютной системой
- ▲ Рычаг-клемма для быстрой и надежной установки
- ▲ Постоянное усилие измерения посредством скользящей муфты
- ▲ С батареей CR 2032 и инструкцией
- ▲ От 25 мм поставка с установочной мерой, меры для других размеров поставляются при запросе



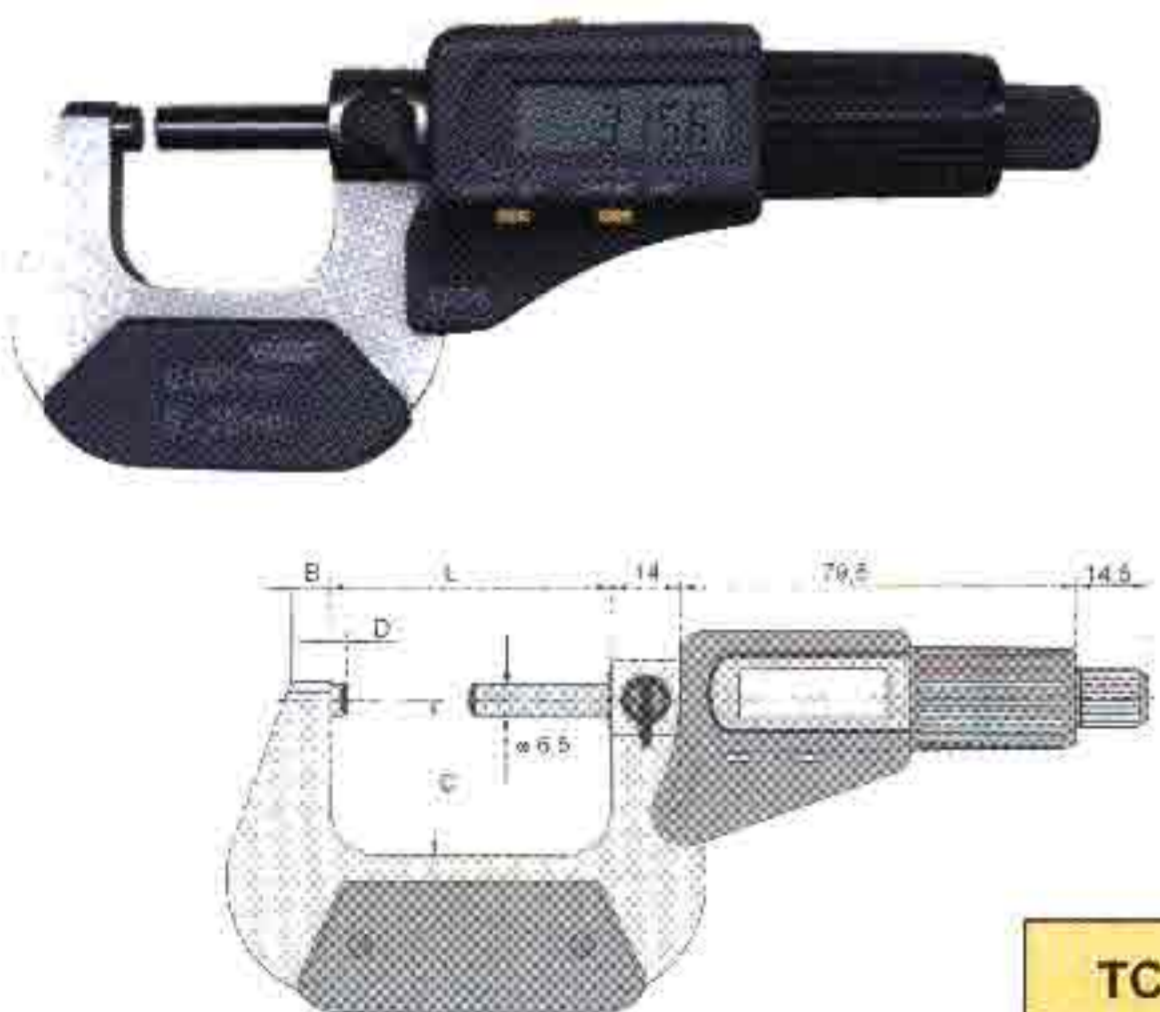
Артикул №	Диапазон мм/дюйм	Дискретность, мм/дюйм	Диаметр барабана, мм	A	B	D	L	Максимальная ошибка, ±мкм	KG	CC
23 1050	0 - 30 / 0 - 1,2	0,001 / 0,00005	22	7	28	3	37	4	0,284	23 94001
23 1051	25 - 55 / 1 - 2,2	0,001 / 0,00005	22	10	35	3	62	4	0,375	23 94001
23 1052	50 - 80 / 2 - 3,2	0,001 / 0,00005	22	12	48	3	87	5	0,475	23 94001
23 1053	75 - 105 / 3 - 4,2	0,001 / 0,00005	22	12	60	3	112	5	0,600	23 94001
23 1054	100 - 130 / 2 - 5,2	0,001 / 0,00005	22	12	73	3	137	6	0,840	23 94002
23 1055	125 - 155 / 3 - 6,2	0,001 / 0,00005	22	12	85	3	163	6	1,040	23 94002
23 1056	150 - 180 / 6 - 7,2	0,001 / 0,00005	22	12	98	5,5	188	7	1,250	23 94002
23 1057	175 - 205 / 7 - 8,2	0,001 / 0,00005	22	12	110	5,5	214	7	1,500	23 94002

DIGI PLUS-LINE

Электронный цифровой микрометр с защитой по IP 54, DIN 863

Измерительная система защищена от брызг воды и СОЖ

- ▲ С выводом данных посредством RS 232 C
- ▲ Жидкокристаллический дисплей с четким считыванием
- ▲ Корпус-скоба отхромирован и имеет изоляцию от тепла рук
- ▲ Измерительные поверхности оснащены твердым сплавом, доведены
- ▲ Показания переводятся из мм в дюймы с абсолютной системой
- ▲ Рычаг-клемма для быстрой и надежной установки
- ▲ Постоянное усилие измерения посредством скользящей муфты
- ▲ От 25 мм поставка с установочной мерой
- ▲ Поставка с батареей SR 44 и инструкцией



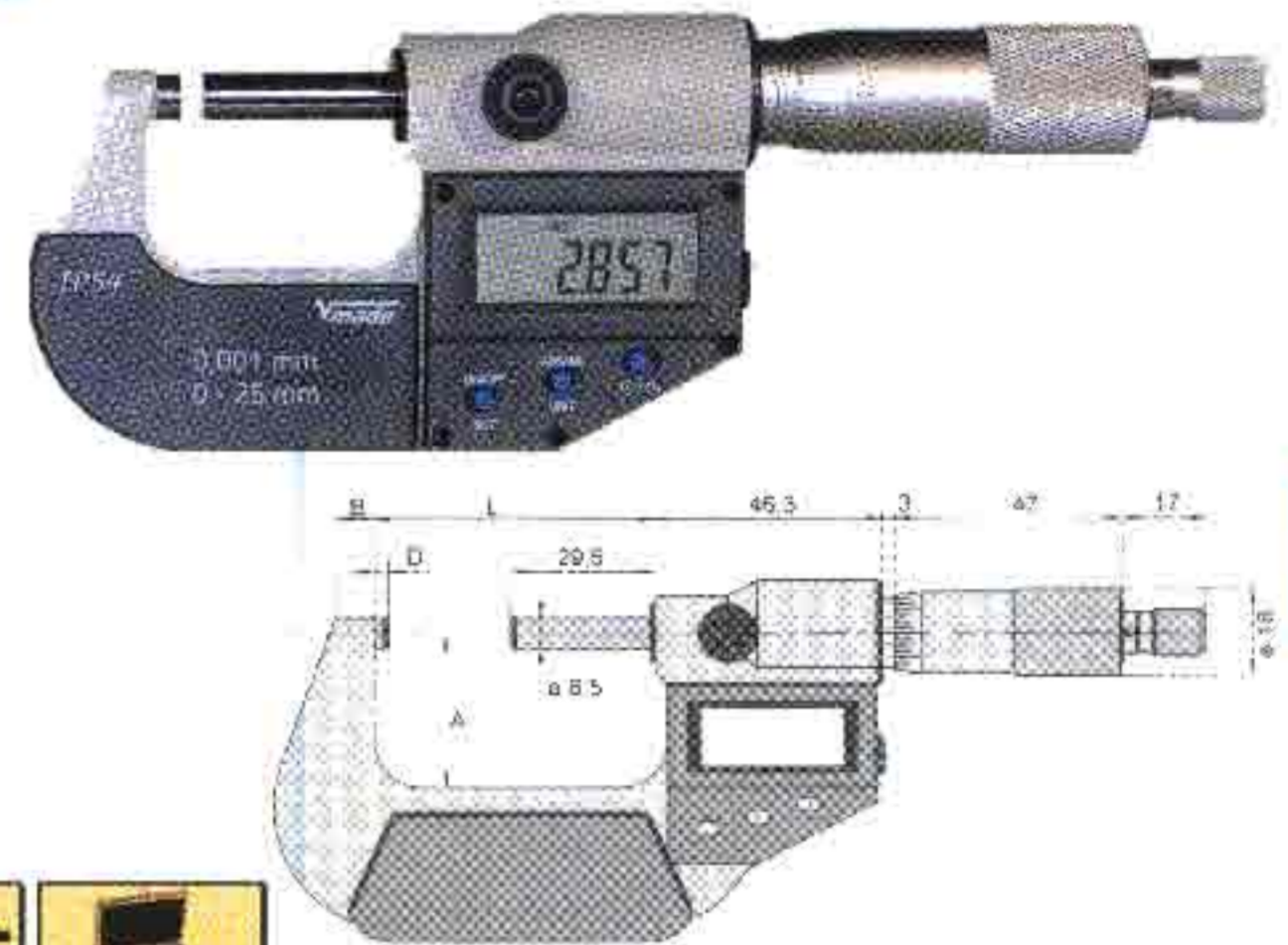
Артикул №	Диапазон мм/дюйм	Дискретность, мм/дюйм	Диаметр барабана, мм	A	B	D	L	Макс. ошибка, ±мкм	KG	CC
23 1021	0 - 25 / 0 - 1	0,001 / 0,00005	22	6	23	3	32	4	0,220	23 94001
23 1022	25 - 50 / 1 - 2	0,001 / 0,00005	22	8	32	3	57	4	0,330	23 94001
23 1023	50 - 75 / 2 - 3	0,001 / 0,00005	22	8	45	3	82	5	0,431	23 94001
23 1024	75 - 100 / 3 - 4	0,001 / 0,00005	22	10	57	3	107	5	0,556	23 94001

Микрометры электронные цифровые, IP54 DIN 863

Абсолютная система, с выходом данных Opto RS 232 C

DIGI PLUS-LINE

- ▲ Жидкокристаллический дисплей с отчетливым считыванием, переключение мм/дюйм
- ▲ Скоба лакирована с изолированными прокладками, измерительные поверхности твердосплавные, притертые
- ▲ Абсолютная/относит. система отсчета, функция задержки, сброса, задание границ
- ▲ «0» – установка, кнопка вкл./выкл.
- ▲ Фиксатор для быстрого и надежного закрепления
- ▲ Постоянное усилие измерения
- ▲ Поставка с 25 мм мерой, батареей SR 44, инструкцией



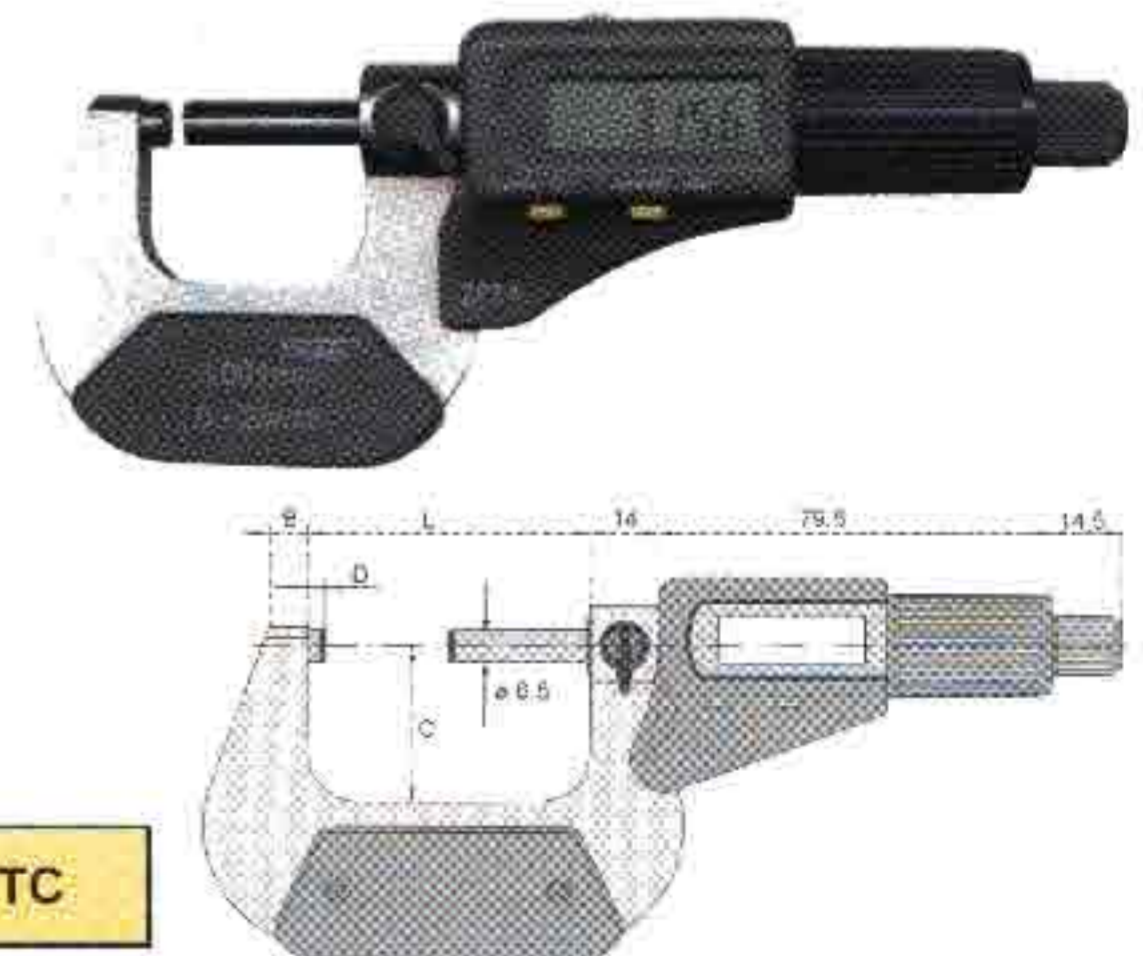
Артикул №	Диапазон мм/дюйм	Дискретность, мм/дюйм	Диаметр барабана, мм	Интервал измерения (ход штока), мм	A, мм	B, мм	D, мм	L, мм	Макс. ошибка, ±мкм	KG	CC
23 1070	0 - 25 / 0 - 1	0,001 / 0,00005	18	0 - 25	26,5	6	3,5	32,5	4	0,275	23 94001
23 1071	25 - 50 / 1 - 2	0,001 / 0,00005	18	25 - 50	32,0	8	3,5	57,5	4	0,325	23 94001
23 1072	50 - 75 / 2 - 3	0,001 / 0,00005	18	50 - 75	44,5	8	3,5	82,5	5	0,465	23 94001
23 1073	75 - 100 / 3 - 4	0,001 / 0,00005	18	75 - 100	57,0	8	3,5	107,5	5	0,560	23 94001
23 1074	100 - 125 / 4 - 5	0,001 / 0,00005	18	100 - 125	70,0	10	3,5	133,0	6	0,615	23 94002
23 1075	125 - 150 / 5 - 6	0,001 / 0,00005	18	125 - 150	82,0	10	3,5	158,5	6	0,720	23 94002
23 1076	150 - 175 / 6 - 7	0,001 / 0,00005	18	150 - 175	94,5	12	5,5	184,0	7	0,785	23 94002
23 1077	175 - 200 / 7 - 8	0,001 / 0,00005	18	175 - 200	107,0	12	5,5	209,5	7	0,940	23 94002
23 1078	200 - 225 / 8 - 9	0,001 / 0,00005	18	200 - 225	129,5	23	5,5	234,0	8	1,080	23 94003
23 1079	225 - 250 / 9 - 10	0,001 / 0,00005	18	225 - 250	142,5	23	5,5	259,5	8	1,230	23 94003
23 1080	250 - 275 / 10 - 11	0,001 / 0,00005	18	250 - 275	155,0	23	5,5	285,0	9	1,290	23 94003
23 1081	275 - 300 / 11 - 12	0,001 / 0,00005	18	275 - 300	167,5	23	5,5	310,5	9	1,470	23 94003

Микрометры цифровые, IP40 DIN 863

С выходом данных Opto RS 232 C

DIGI PLUS-LINE

- ▲ Жидкокристаллический дисплей с отчетливым считыванием, переключение мм/дюйм
- ▲ Скоба лакирована с изолированными прокладками, измерительные поверхности твердосплавные, притертые
- ▲ Абсолютная/относит. система отсчета, функция задержки, сброса, задание границ
- ▲ «0» – установка, кнопка вкл./выкл.
- ▲ Фиксатор для быстрого и надежного закрепления
- ▲ Постоянное усилие измерения
- ▲ Поставка с 25 мм мерой, батареей SR 44, инструкцией



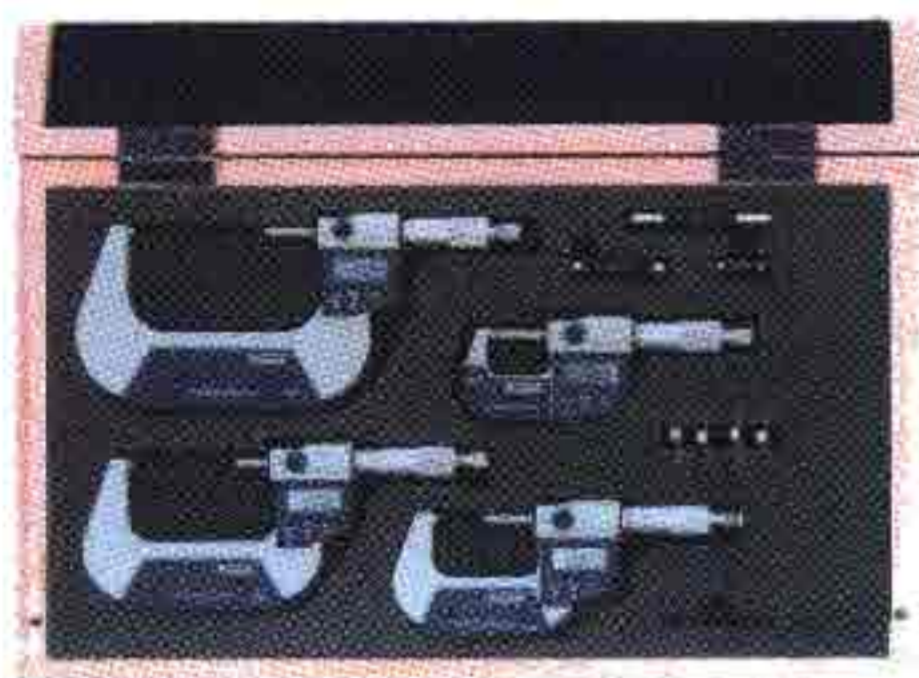
Артикул №	Диапазон мм/дюйм	Дискретность, мм/дюйм	Диаметр барабана, мм	A, мм	B, мм	D, мм	L, мм	Макс. ошибка, ±мкм	KG	CC
23 1041	0 - 25 / 0 - 1	0,001 / 0,00005	22	6	23	3,5	32	4	0,220	23 94001
23 1042	25 - 50 / 1 - 2	0,001 / 0,00005	22	8	32	3,5	57	4	0,330	23 94001
23 1043	50 - 75 / 2 - 3	0,001 / 0,00005	22	8	45	3,5	82	5	0,431	23 94001
23 1044	75 - 100 / 3 - 4	0,001 / 0,00005	22	10	57	3,5	107	5	0,556	23 94001
23 1045	100 - 125 / 4 - 5	0,001 / 0,00005	22	10	70	3,5	133	6	0,431	23 94002
23 1046	125 - 150 / 5 - 6	0,001 / 0,00005	22	10	82	3,5	158	6	0,556	23 94002



Набор электронных цифровых микрометров, DIN 863, IP54

Абсолютная система, с выходом данных RS 232 C

- ▲ Жидкокристаллический дисплей, показания мм/дюйм
- ▲ Скоба лакирована, с изолирующими накладками, твердосплавные измерительные поверхности притерты
- ▲ Абсолютная/относит. система отсчета, функция задержки, сброса, установки границ
- ▲ «0» – установка каждой позиции, кнопка вкл./выкл.
- ▲ Фиксатор для быстрого и надежного закрепления
- ▲ Постоянное усилие измерения, батарея SR 44, инструкция



Артикул №	→ мм/дюйм ← мм/дюйм	Дискретность, мм/дюйм	Количество микрометров	Диаметр барабана, мм	Диаметр шпинделя, мм	Макс. ошибка, ±мкм	KG	CC
23 2070	0 - 75 / 0 - 3	0,001 / 0,00005	3	18	6,5	4 / 5	1,350	23 94003
23 2071	0 - 100 / 0 - 4	0,001 / 0,00005	4	18	6,5	4 / 5	2,050	23 94004
23 2072	0 - 150 / 0 - 6	0,001 / 0,00005	6	18	6,5	4 / 5 / 6	2,800	23 94006



Набор электронных цифровых микрометров, DIN 863

С выводом данных RS 232 C

- ▲ Жидкокристаллический дисплей с четким считыванием
- ▲ Скобы отхромированы с изоляционными накладками
- ▲ Твердосплавные измерительные поверхности притерты
- ▲ «0» – установка, кнопка вкл./выкл.
- ▲ Абсолютная система измерений в мм/дюйм
- ▲ Фиксатор для быстрого и надежного закрепления
- ▲ Постоянное усилие измерения
- ▲ С батареей SR 44 и инструкцией
- ▲ С 25 мм мерой



Артикул №	→ мм/дюйм ← мм/дюйм	Дискретность, мм/дюйм	Количество микрометров	Диаметр барабана, мм	Диаметр шпинделя, мм	Точность, ±мкм	KG	CC
23 2021	0 - 75 / 0 - 3	0,001 / 0,00005	3	22	6,5	4 / 5	1,350	23 94103
23 2022	0 - 100 / 0 - 4	0,001 / 0,00005	4	22	6,5	4 / 5	2,050	23 94104

Дополнительные батареи для цифровых микрометров



Артикул №	Тип	Вольт	KG	Артикул №	Тип	Вольт	KG
200 2093	CR 2032	3,0	0,003	2020192	SR 44	1,55	0,002

Цифровой электронный микрометр, IP40 DIN863

Для измерения узких пазов с невращающимися наконечниками

Абсолютная система с выводом данных RS 232 C

- ▲ Жидкокристаллический дисплей с отчетливым считыванием, показания мм/дюйм
- ▲ Скоба лакирована с изоляционными накладками
- ▲ Измерительные поверхности твердосплавные, притерты
- ▲ Функция задержки, сброса, задание границ
- ▲ «0» – установка, кнопка вкл./выкл., индикация времени
- ▲ Фиксатор для быстрого и надежного закрепления
- ▲ Постоянное усилие измерения
- ▲ Поставка с 25 мм мерой, батареей SR 44 и инструкцией



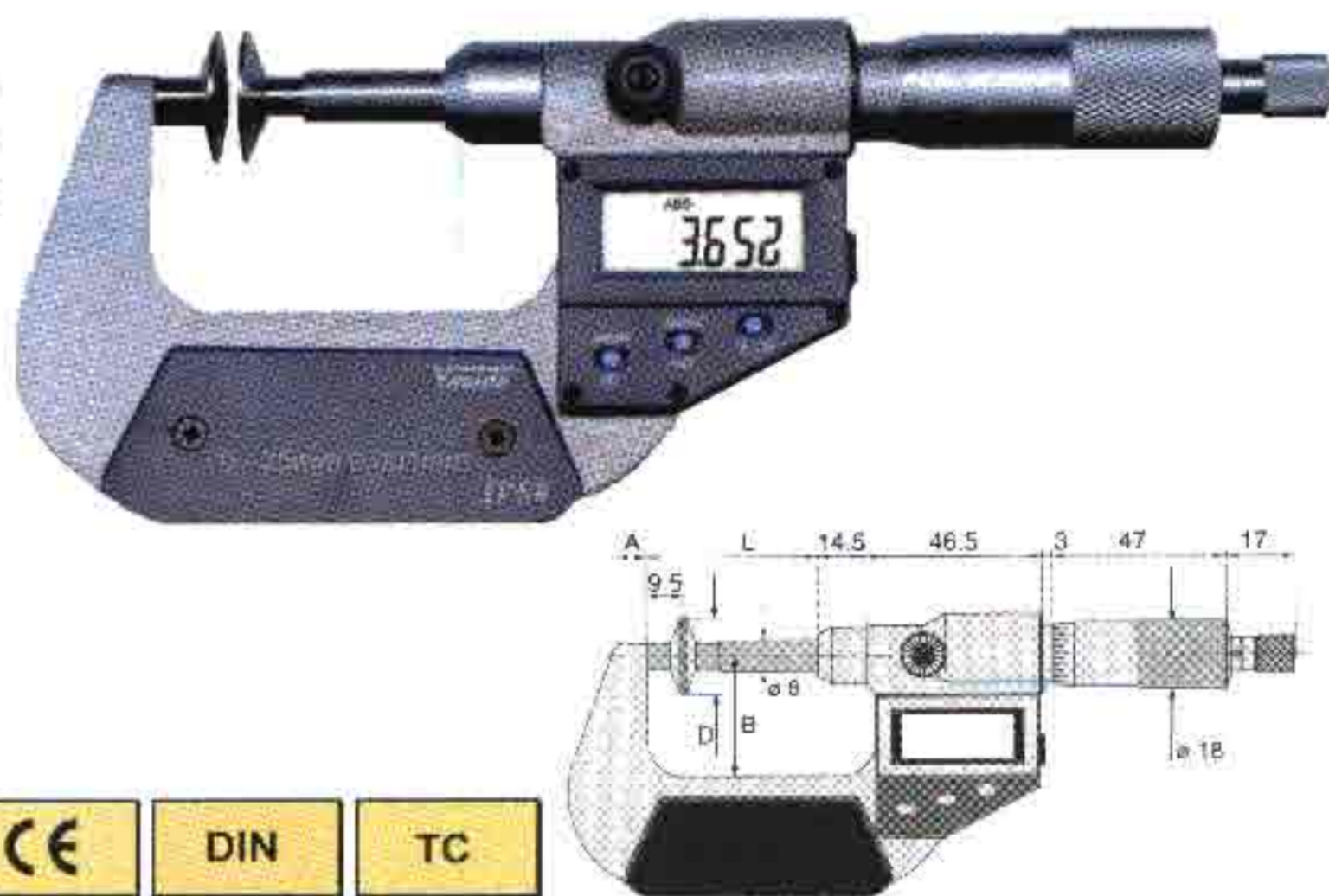
Артикул №	→ Измерит ← мм/дюйм	Дискретность, мм/дюйм	A, мм	B, мм	S, мм	T, мм	L, мм	Макс. ошибка, ±мкм	KG	CC
23 2381	0 - 25 / 0 - 1	0,001 / 0,00005	26,5	6	0,75	6,5	32,5	4	0,275	23 94001
23 2382	25 - 50 / 1 - 2	0,001 / 0,00005	32,0	8	0,75	6,5	57,5	4	0,325	23 94001
23 2383	50 - 75 / 2 - 3	0,001 / 0,00005	44,5	8	0,75	6,5	82,5	5	0,465	23 94001
23 2384	75 - 100 / 3 - 4	0,001 / 0,00005	57,0	8	0,75	6,5	107,5	5	0,560	23 94001
23 2385	100 - 125 / 4 - 5	0,001 / 0,00005	70,0	10	0,75	6,5	133,0	6	0,615	23 94002
23 2386	125 - 150 / 5 - 6	0,001 / 0,00005	82,0	10	0,75	6,5	158,5	6	0,720	23 94002
23 2387	150 - 175 / 6 - 7	0,001 / 0,00005	94,5	12	0,75	6,5	184,0	7	0,785	23 94002
23 2381/1	0 - 25 / 0 - 1	0,001 / 0,00005	26,5	6	0,4	3,5	32,5	4	0,275	23 94001
23 2382/1	25 - 50 / 1 - 2	0,001 / 0,00005	32,0	8	0,4	3,5	57,5	4	0,325	23 94001
23 2383/1	50 - 75 / 2 - 3	0,001 / 0,00005	44,5	8	0,4	3,5	82,5	5	0,465	23 94001
23 2384/1	75 - 100 / 3 - 4	0,001 / 0,00005	57,0	8	0,4	3,5	107,5	5	0,560	23 94001

Цифровой электронный микрометр, IP40 DIN863

Для измерений размера резьбы с невращающимися наконечниками

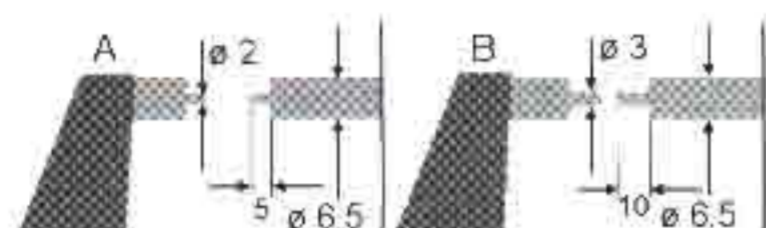
Абсолютная система с выводом данных RS 232 C

- ▲ Жидкокристаллический дисплей с отчетливым считыванием, показания мм/дюйм
- ▲ Скоба лакирована с изоляционными накладками
- ▲ Измерительные поверхности твердосплавные, притерты
- ▲ Функция задержки, сброса, задание границ
- ▲ «0» – установка, кнопка вкл./выкл., индикация времени
- ▲ Фиксатор для быстрого и надежного закрепления
- ▲ Постоянное усилие измерения
- ▲ Поставка с 25 мм мерой, батареей SR 44 и инструкцией



Артикул №	→ Измерит ← мм/дюйм	Дискретность, мм/дюйм	A, мм	B, мм	L, мм	d, мм	D, мм	Макс. ошибка, ±мкм	KG	CC
23 1171	0 - 25 / 0 - 1	0,001 / 0,00005	0,7	32,0	43,0	8	20	4	0,280	23 94001
23 1172	25 - 50 / 1 - 2	0,001 / 0,00005	0,7	44,5	68,0	8	20	4	0,330	23 94001
23 1173	50 - 75 / 2 - 3	0,001 / 0,00005	0,7	57,0	93,0	8	20	5	0,470	23 94001
23 1174	75 - 100 / 3 - 4	0,001 / 0,00005	0,7	70,0	118,5	8	20	5	0,565	23 94001
23 1175	100 - 125 / 4 - 5	0,001 / 0,00005	0,9	82,0	144,0	12	30	6	0,620	23 94002
23 1176	125 - 150 / 5 - 6	0,001 / 0,00005	0,9	94,5	169,5	12	30	6	0,725	23 94002
23 1177	150 - 175 / 6 - 7	0,001 / 0,00005	0,9	107	294,5	12	30	7	0,790	23 94002

DIGI PLUS-LINE



Цифровой электронный микрометр, IP54 DIN863

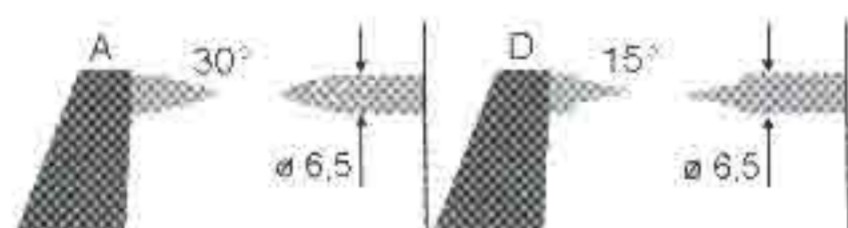
С утонченными измерительными поверхностями
Абсолютная система
с выводом данных RS 232 C

- ▲ Жидкокристаллический дисплей с отчетливым считыванием, показания мм/дюйм
- ▲ Скоба лакирована с изоляционными накладками
- ▲ Измерительные поверхности твердосплавные, притерты
- ▲ Функция задержки, сброса, задание границ
- ▲ «0» – установка, кнопка вкл./выкл., индикация времени
- ▲ Фиксатор для быстрого и надежного закрепления
- ▲ Постоянное усилие измерения
- ▲ Поставка с 25 мм мерой, батареей SR 44 и инструкцией



Артикул № Тип А	Артикул № Тип В	Измерительная поверхность мм/дюйм	Дискретность, мм/дюйм	Диаметр барабана, мм	Макс. ошибка, ±мкм	Вес, KG	СС
23 2871	23 2861	0 - 25 / 0 - 1	0,001 / 0,00005	18	4	0,275	23 94001
23 2872	23 2862	25 - 50 / 1 - 2	0,001 / 0,00005	18	4	0,325	23 94001
23 2873	23 2863	50 - 75 / 2 - 3	0,001 / 0,00005	18	5	0,465	23 94001
23 2874	23 2864	75 - 100 / 3 - 4	0,001 / 0,00005	18	5	0,560	23 94001
23 2875	23 2865	100 - 125 / 4 - 5	0,001 / 0,00005	18	6	0,615	23 94002
23 2876	23 2866	125 - 150 / 5 - 6	0,001 / 0,00005	18	6	0,720	23 94002
23 2877	23 2867	150 - 175 / 6 - 7	0,001 / 0,00005	18	7	0,785	23 94002

DIGI PLUS-LINE



Цифровой электронный микрометр, IP54 DIN863

С заостренными под 30град. наконечниками
Абсолютная система
с выводом данных RS 232 C

- ▲ Жидкокристаллический дисплей с отчетливым считыванием, показания мм/дюйм
- ▲ Скоба лакирована с изоляционными накладками
- ▲ Измерительные поверхности твердосплавные
- ▲ Функция задержки, сброса, задание границ
- ▲ «0» – установка, кнопка вкл./выкл., индикация времени
- ▲ Фиксатор для быстрого и надежного закрепления
- ▲ Постоянное усилие измерения
- ▲ Поставка с 25 мм мерой, батареей SR 44 и инструкцией



Артикул № Тип А	Артикул № Тип В	Измерительная поверхность мм/дюйм	Дискретность, мм/дюйм	Измерительные окончания, R, мм	Диаметр барабана, мм	Макс. ошибка, ±мкм	Вес, KG	СС
23 2971	23 2961	0 - 25 / 0 - 1	0,001 / 0,00005	0,3	18	4	0,275	23 94001
23 2972	23 2962	25 - 50 / 1 - 2	0,001 / 0,00005	0,3	18	4	0,325	23 94001
23 2973	23 2963	50 - 75 / 2 - 3	0,001 / 0,00005	0,3	18	5	0,465	23 94001
23 2974	23 2964	75 - 100 / 3 - 4	0,001 / 0,00005	0,3	18	5	0,560	23 94001

Цифровой электронный микрометр, IP54 DIN863



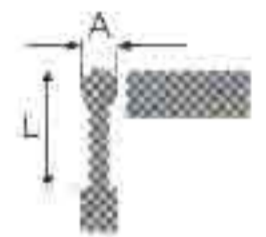
Для измерения толщины стенок труб и т. д.

Абсолютная система с информационным выходом RS 232 C

- ▲ Жидкокристаллический дисплей с отчетливым считыванием, с переводом из мм в дюймы
- ▲ Скоба лакирована с изоляционными накладками
- ▲ Измерительные поверхности из твердого металла, доведенные
- ▲ Оригин. клавиша, ABS/INC - система, Hold-Preset-функция, задание интервала
- ▲ «0» – положение в каждой позиции, вкл./выкл. – переключение
- ▲ С клеммой-рычагом для быстрой и достоверной установки
- ▲ Постоянное усилие измерения посредством муфты скольжения



3b



Артикул №	мм/дюйм	Цена деления, мм/дюйм	Диаметр барабана, мм	A, мм	L, мм	Макс. ошибка, ±мкм	KG	CC
23 2813	0 - 25 / 0 - ,1	0,001 / 0,00005	18	24,0	27,5	5	0,260	23 94001

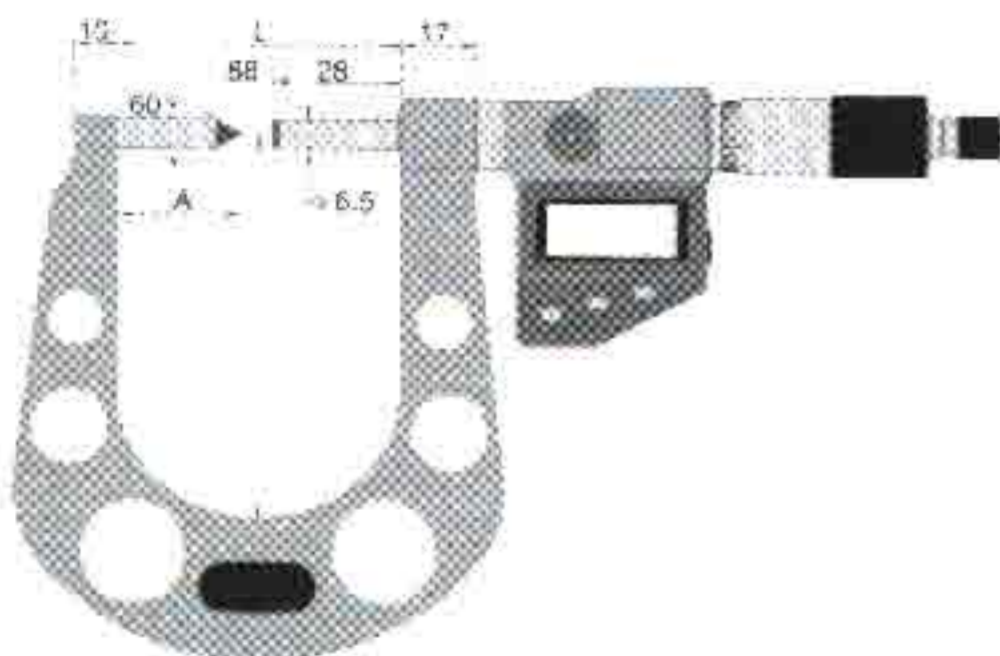
Цифровой электронный микрометр, IP54 DIN863



Для измерения толщины стенок труб и т. д.

Абсолютная система с информационным выходом RS 232 C

- ▲ Жидкокристаллический дисплей с отчетливым считыванием, с переводом из мм в дюймы
- ▲ Скоба лакирована с изоляционными накладками
- ▲ Измерительные поверхности из твердого металла, доведенные
- ▲ Оригин. клавиша, ABS/INC - система, Hold-Preset-функция, задание интервала
- ▲ «0» – положение в каждой позиции, вкл./выкл. – переключение
- ▲ С клеммой-рычагом для быстрой и достоверной установки
- ▲ Постоянное усилие измерения посредством муфты скольжения



Артикул №	мм	Цена деления, мм/дюйм	Диаметр барабана, мм	A, мм	L, мм	Макс. ошибка, ±мкм	KG	CC
23 1031	7,6 - 33 / 88	0,001 / 0,00005	18	29,0	64,5	4	0,555	23 94001
23 1032	25 - 50 / 88	0,001 / 0,00005	18	29,0	82,0	4	0,670	23 94001

Микрометр с точной стрелкой и полем допуска DIN 863

Применяется для точных измерений в серийном производстве, считывание в мкм

- ▲ Шкала барабана и гильза с матовой хромировкой
- ▲ Корпус кованый, серый, с изоляционными накладками
- ▲ Измерительные поверхности из твердого металла, доведенные
- ▲ С клеммой-рычагом для быстрой и достоверной установки
- ▲ С возможностью устранения люфта
- ▲ Точность микрометра $\pm 0,003$ мм, точность циферблата $\pm 0,001$ мм



Артикул №	Диаметр шпинделя, мм	Цена деления барабана, мм	Интервал измерения по циферблату, мм	Цена деления по циферблату, мм	KG	СС	
23 1390	0-25	6,5	0,01	+/-0,04	0,001	0,980	23 94190
23 1391	25-50	6,5	0,01	+/-0,04	0,001	0,100	23 94193
23 1392	50-75	6,5	0,01	+/-0,04	0,001	0,300	23 94193
23 1393	75-100	6,5	0,01	+/-0,04	0,001	0,500	23 94193
23 1395	0-25	6,5	0,01	+/-0,04	0,001	0,980	23 94190

SILVER-LINE

Пассаметр (скоба рычажная)

Измерительная система с защитой от брызг жидкости IP 54

- ▲ Большая круглая шкала, без бликов,
- ▲ Устанавливаемые маркеры, поля допуска
- ▲ Большая возможность выборки люфты посредством клавиши
- ▲ Цена деления шкалы 2 микрона (при запросе возможна поставка с 1 микроном)
- ▲ Плоскость измерительных поверхностей <0,3 микрон параллельность <1 микрон
- ▲ Регулируемые рычажные скобы для измерения валов осей и т.д. заменяют большое число простых измерителей
- ▲ Матовая хромировка измерительной гильзы
- ▲ Скоба лакированная с защитой от тепла рук (термоизолирующее накладки)
- ▲ Измерительные поверхности оснащены твердым сплавом, основание регулируется на глубину измерения.

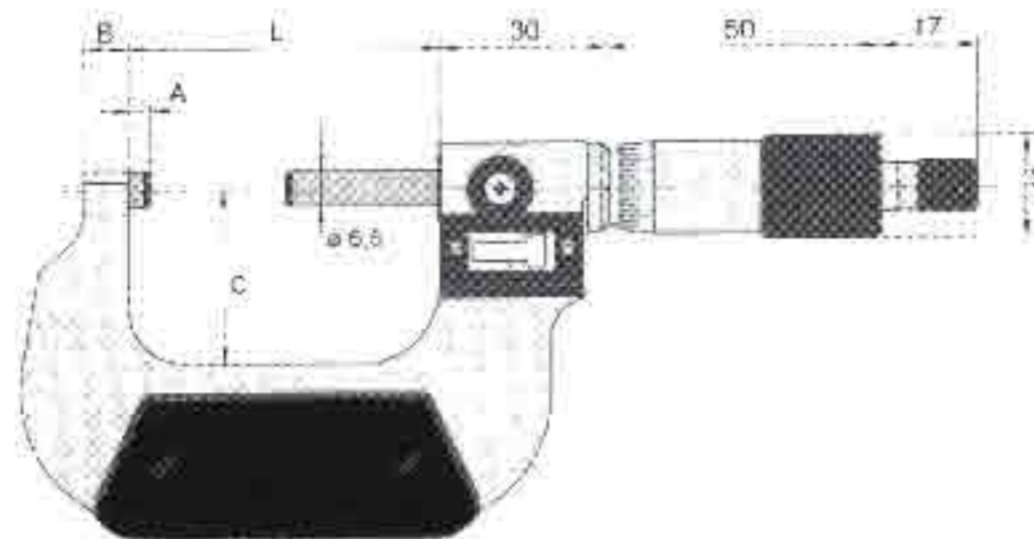


Артикул №	пределы измерения	цена деления индикатора мм	Пределы измерения индикатора \pm мкм	Ø мм шпинделя	Свободный ход, мм	Усилия измерения кр	KG	СС
23 0410	0 - 25	0,002	150	10	~ 2,5	~ 0,850	0,800	23 94410
23 0411	25 - 50	0,002	150	10	~ 2,5	~ 0,850	1,000	23 94411
23 0412	50 - 75	0,002	150	10	~ 2,5	~ 0,850	1,200	23 94411
23 0413	75 - 100	0,002	150	10	~ 2,5	~ 0,850	1,300	23 94411
23 0414	100 - 125	0,002	150	10	~ 2,5	~ 0,850	1,600	23 94412
23 0415	125 - 150	0,002	150	10	~ 2,5	~ 0,850	1,700	23 94412



Микрометр гладкий с счетчиком

- ▲ Механический счетчик, лакированная скоба с изоляционными накладками
- ▲ Измерительные поверхности из твердого металла, доведенные, с постоянным измерительным усилием посредством муфты скольжения
- ▲ С клеммой-рычагом для быстрой и достоверной установки
- ▲ Поставка с установочным ключом от 25 мм с установочной мерой

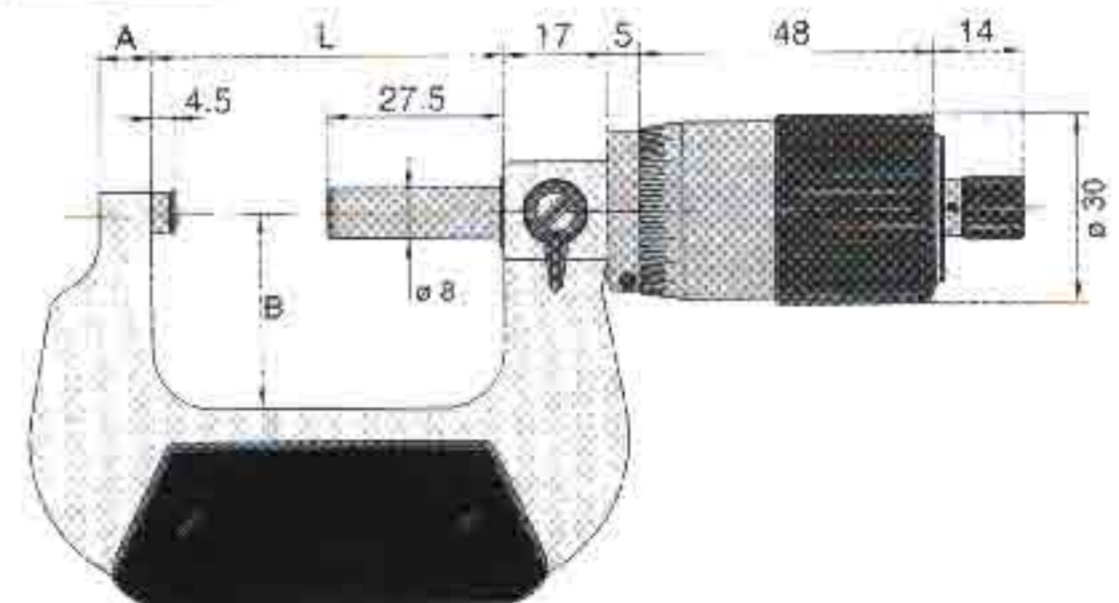


Артикул №	→ Измерит ← MM	Цена деления, мм	A мм	B мм	C мм	L мм	Макс. ошибка, ±мкм	KG	CC
23 1451	0 - 25	0,01	3,5	6	26,0	32	4	0,370	23 94001
23 1452	25 - 50	0,01	3,5	8	32,0	57	4	0,525	23 94001
23 1453	50 - 75	0,01	3,5	8	44,5	82	5	0,685	23 94001
23 1454	75 - 100	0,01	3,5	8	57,0	107	5	0,845	23 94001

Микрометры гладкие DIN 863

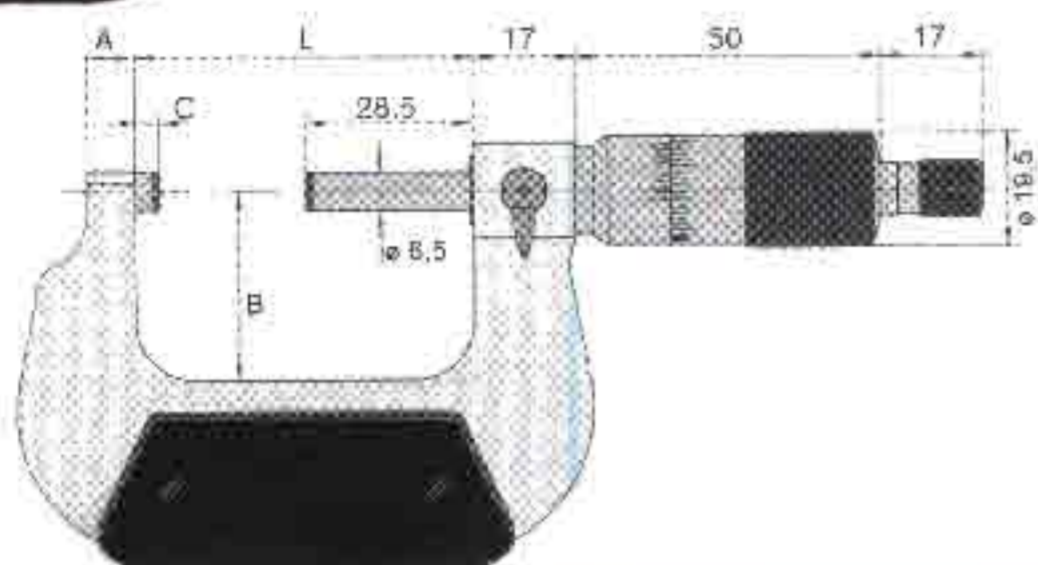
Со 100 масштабным делением

- ▲ Шкала барабана и гильза с матовой хромировкой
- ▲ Скоба хромированная
- ▲ Измерительные поверхности из твердого металла, доведенные
- ▲ С клеммой-рычагом для быстрой и достоверной установки
- ▲ С изоляцией от тепла рук
- ▲ Постоянное усилие измерения посредством нарезной скользящей муфты
- ▲ Поставка с ключом для регулировки от 25 мм, с установочной мерой



Артикул №	→ Измерит ← MM	Цена деления, мм	Диаметр барабана, мм	A мм	B мм	L мм	Макс. ошибка, ±мкм	KG	CC
23 0351	0 - 25	0,01	30	6	24	32	4	0,590	23 94001
23 0352	25 - 50	0,01	30	8	32	57	4	0,695	23 94001
23 0353	50 - 75	0,01	30	8	45	82	5	0,820	23 94001
23 0354	75 - 100	0,01	30	8	57	107	5	0,910	23 94001
23 0355	100 - 125	0,01	30	8	70	133	6	1,090	23 94002
23 0356	125 - 150	0,01	30	8	82	158	6	1,290	23 94002
23 0357	150 - 175	0,01	30	8	95	183	7	1,480	23 94002
23 0358	175 - 200	0,01	30	8	107	209	7	1,665	23 94002

BLUE-LINE®



Микрометры гладкие DIN 863

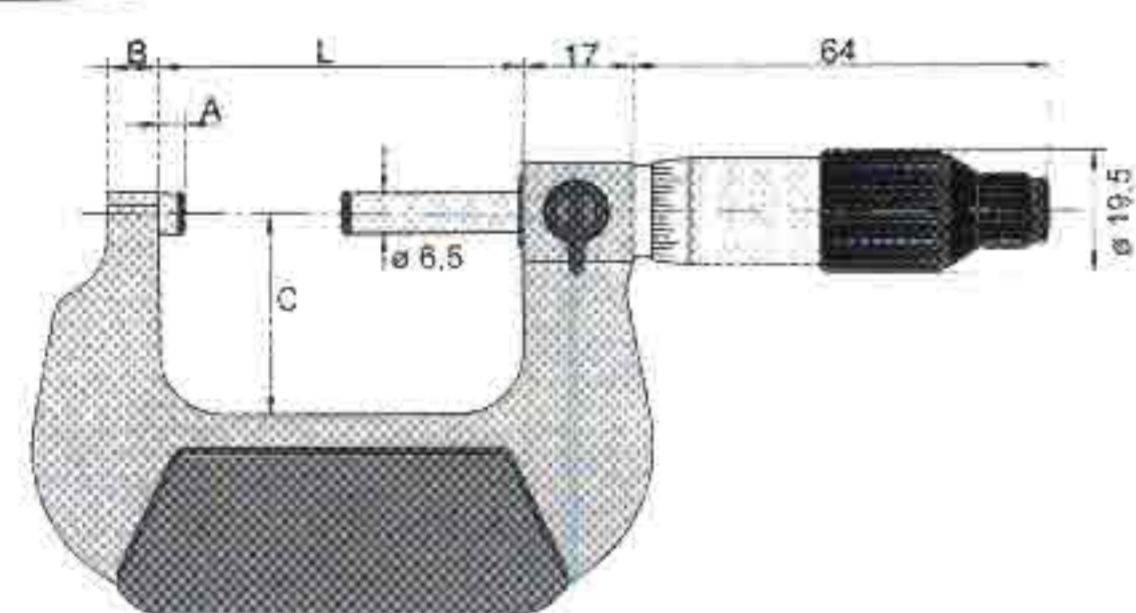
Для использования в цеховом производстве

- ▲ Точное считывание, отсчет в мкм, считывание без паралакса
- ▲ Шкала барабана и гильза с матовой хромировкой
- ▲ Скоба лакированная
- ▲ Измерительные поверхности из твердого металла, тщательно доведены до плоской параллельности
- ▲ С клеммой-рычагом для быстрой и достоверной установки
- ▲ С изоляционными накладками от тепла рук
- ▲ Постоянное усилие измерения посредством скользящей муфты
- ▲ Поставка с установочным ключом от 25 мм с установочной мерой

DIN



Артикул №	→ Измерит. → MM	Цена деления, мм	A мм	B мм	C мм	L мм	Шаг резьбы, мм	Макс. ошибка, ± мкм	KG	CC
23 1401	0 - 25	0,001	6	24	3,5	32	0,5	4	0,450	23 94001
23 1402	25 - 50	0,001	6	32	3,5	57	0,5	4	0,540	23 94001
23 1403	50 - 75	0,001	6	45	3,5	82	0,5	5	0,640	23 94001
23 1404	75 - 100	0,001	6	57	3,5	107	0,5	5	0,795	23 94001



Микрометры гладкие DIN 863

Для использования в серийном производстве

- ▲ Шкала барабана и гильза с матовой хромировкой
- ▲ Скоба хромированная
- ▲ Измерительные поверхности из твердого металла, тщательно доведены до плоской параллельности
- ▲ С клеммой-рычагом для быстрой и достоверной установки
- ▲ С изоляционными накладками от тепла рук
- ▲ Постоянное усилие измерения посредством скользящей муфты
- ▲ Поставка с установочным ключом от 25 мм с установочной мерой

DIN

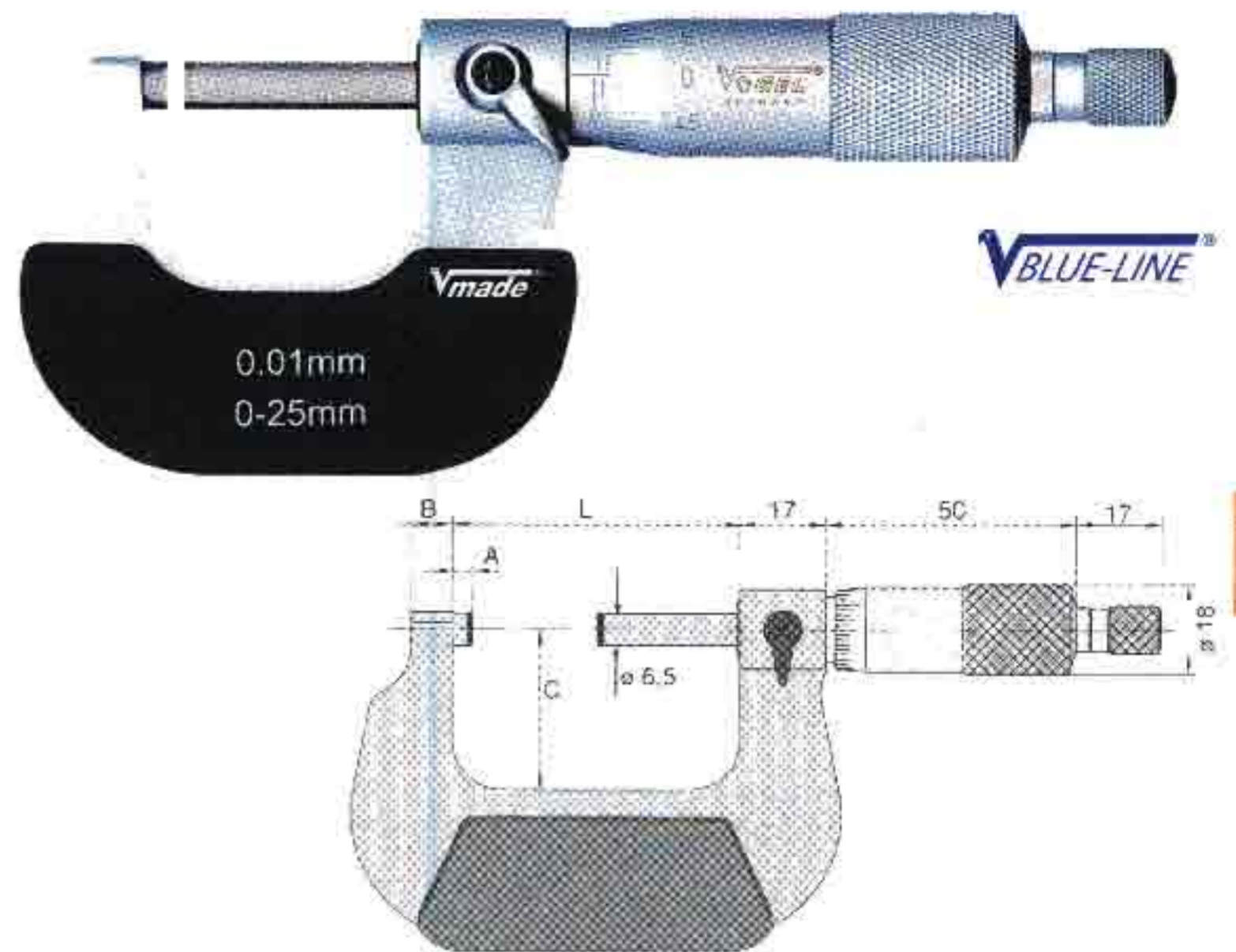


Артикул №	→ Измерит. → MM	Цена деления, мм	A мм	B мм	C мм	L мм	Шаг резьбы, мм	Макс. ошибка, ± мкм	KG	CC
23 1501	0 - 25	0,01	3,5	6	24	32	0,5	4	0,360	23 94001
23 1502	25 - 50	0,01	3,5	8	32	57	0,5	4	0,425	23 94001
23 1503	50 - 75	0,01	3,5	8	45	82	0,5	5	0,630	23 94001
23 1504	75 - 100	0,01	3,5	8	57	107	0,5	5	0,810	23 94001
23 1505	100 - 125	0,01	3,5	8	70	133	0,5	6	0,890	23 94002
23 1506	125 - 150	0,01	3,5	8	82	158	0,5	6	0,980	23 94002
23 1507	150 - 175	0,01	5,5	8	95	183	0,5	7	1,100	23 94002
23 1508	175 - 200	0,01	5,5	8	107	209	0,5	7	1,300	23 94002

Микрометры гладкие DIN 863

Для простых и без высоких требований измерений

- ▲ Шкала барабана и гильза с матовой хромировкой
- ▲ Скоба хромированная
- ▲ Измерительные поверхности из твердого металла, доведенные
- ▲ С клеммой-рычагом для быстрой и достоверной установки
- ▲ С изоляционными накладками от тепла рук
- ▲ Постоянное усилие измерения посредством храповой муфты
- ▲ Поставка с установочным ключом от 25 мм с установочной мерой



Артикул №	→ Измеряемый ← мм	Цена деления, мм	A мм	B мм	C мм	L мм	Шаг резьбы, мм	Макс. ошибка, ± мкм	KG	СС
23 1351	0 - 25	0,01	3,5	6	24	32	0,5	4	0,360	23 94001
23 1352	25 - 50	0,01	3,5	8	32	57	0,5	4	0,425	23 94001
23 1353	50 - 75	0,01	3,5	8	45	82	0,5	5	0,630	23 94001
23 1354	75 - 100	0,01	3,5	8	57	107	0,5	5	0,810	23 94001
23 1355	100 - 125	0,01	3,5	8	70	133	0,5	6	0,890	23 94002
23 1356	125 - 150	0,01	3,5	8	82	158	0,5	6	0,980	23 94002
23 1357	150 - 175	0,01	5,5	8	95	183	0,5	7	1,100	23 94002
23 1358	175 - 200	0,01	5,5	8	107	209	0,5	7	1,300	23 94002

Скоба-микрометр DIN 863

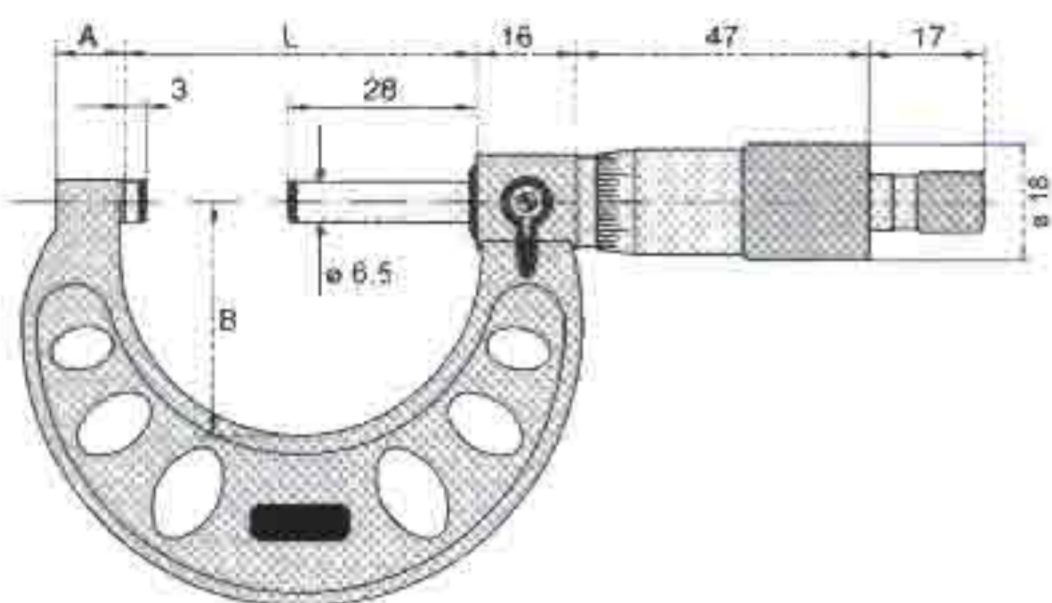
Для простых и без высоких требований измерений

- ▲ Шкала барабана и гильза с матовой хромировкой
- ▲ Скоба отлакирована
- ▲ Измерительные поверхности из твердого металла, доведенные
- ▲ С клеммой-рычагом для быстрой и достоверной установки
- ▲ С изоляционными накладками от тепла рук
- ▲ Постоянное усилие измерения посредством храповой муфты
- ▲ Поставка с установочным ключом от 25 мм с установочной мерой



Артикул №	→ Измеряемый ← мм	Цена деления, мм	B мм	C мм	L мм	Шаг резьбы, мм	Макс. ошибка, ± мкм	KG	СС
23 1355/1	100 - 125	0,01	17	71,5	132,4	0,5	6	0,890	23 94002
23 1356/1	125 - 150	0,01	17	84,0	157,8	0,5	6	0,980	23 94002
23 1357/1	150 - 175	0,01	20	98,5	185,0	0,5	7	1,100	23 94002
23 1358/1	175 - 200	0,01	20	111,0	210,4	0,5	7	1,300	23 94002
23 1359	200 - 225	0,01	20	124,0	235,8	0,5	8	1,530	23 94003
23 1360	225 - 250	0,01	20	136,5	261,2	0,5	8	1,680	23 94003
23 1361	250 - 275	0,01	20	149,0	286,6	0,5	9	1,830	23 94003
23 1362	275 - 300	0,01	20	162,0	312,0	0,5	9	2,000	23 94003

BLUE-LINE®



Микрометры гладкие DIN 863

Для измерений в дюймах

- ▲ Шкала барабана и гильза с матовой хромировкой
- ▲ Скоба хромированная
- ▲ Измерительные поверхности из твердого металла, доведенные
- ▲ С клеммой-рычагом для быстрой и достоверной установки
- ▲ С изоляцией от тепла рук
- ▲ Постоянное усилие измерения посредством храповой муфты
- ▲ Поставка с установочным ключом от 25 мм для регулировки, с установочной мерой

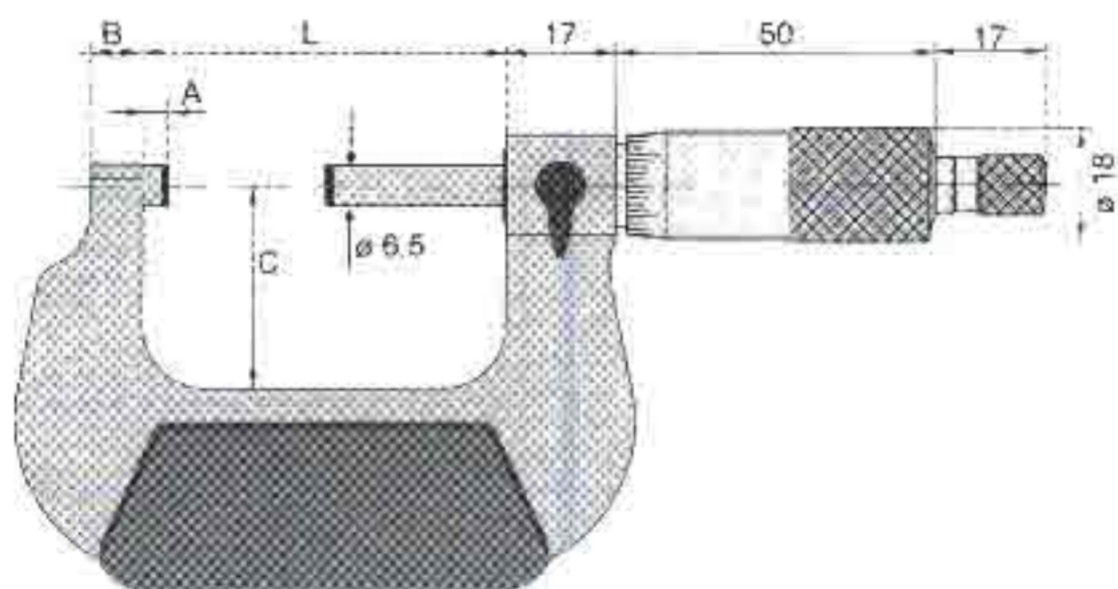
DIN



Артикул №	→← мм	Цена деления, мм	A мм	B мм	L мм	Шаг резьбы, мм	Макс. ошибка, ± мкм	KG	СС
23 1301	0 - 25	0,01	10	29	31	0,5	4	0,170	23 94001
23 1302	25 - 50	0,01	10	37	56	0,5	4	0,220	23 94001
23 1303	50 - 75	0,01	10	50	81	0,5	5	0,400	23 94001
23 1304	75 - 100	0,01	10	63	106	0,5	5	0,580	23 94001
23 1305	100 - 125	0,01	12	75	131	0,5	6	0,670	23 94002
23 1306	125 - 150	0,01	11	88	156	0,5	6	0,790	23 94002



BLUE-LINE®



Микрометры гладкие DIN 863

Для измерений в дюймах

- ▲ Шкала барабана и гильза с матовой хромировкой
- ▲ Скоба хромированная
- ▲ Измерительные поверхности из твердого металла, доведенные
- ▲ С клеммой-рычагом для быстрой и достоверной установки
- ▲ С изоляцией от тепла рук
- ▲ Постоянное усилие измерения посредством храповой муфты
- ▲ Поставка с установочным ключом от 25 мм для регулировки, с установочной мерой

DIN



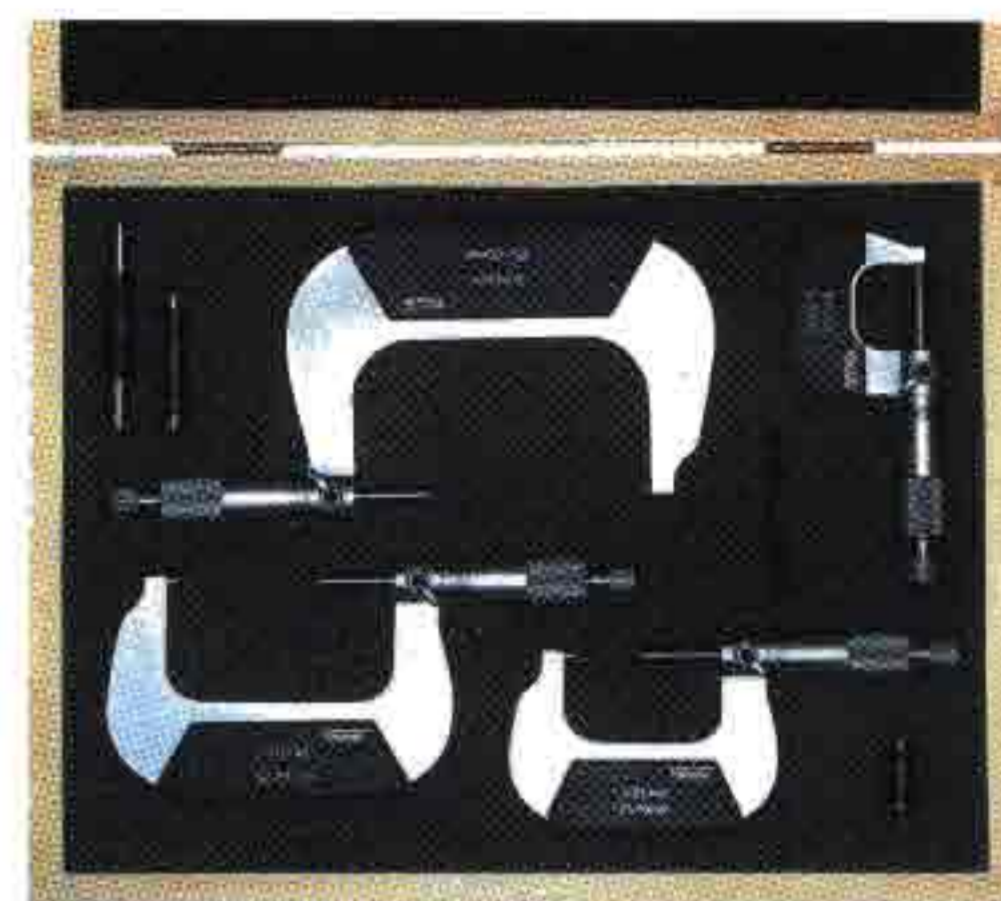
Артикул №	→← дюйм	Цена деления, дюйм	A мм	B мм	C мм	L мм	Шаг резьбы, мм	Макс. ошибка, ± мкм	KG	СС
23 1371	0 - 1	0,0001	3,5	6	24	32	0,5	4	0,360	23 94001
23 1372	1 - 2	0,0001	3,5	8	32	57	0,5	4	0,425	23 94001
23 1373	2 - 3	0,0001	3,5	8	45	82	0,5	5	0,630	23 94001
23 1374	3 - 4	0,0001	3,5	8	57	107	0,5	5	0,810	23 94001

Микрометры гладкие (комплект) DIN 863

BLUE-LINE®

Для простого измерения

- ▲ Шкала барабана и гильза с матовой хромировкой
- ▲ Скоба хромированная
- ▲ Измерительные поверхности из твердого металла, доведенные
- ▲ С клеммой-рычагом для быстрой и достоверной установки
- ▲ С изоляционными накладками от тепла рук
- ▲ Постоянное усилие измерения посредством храповой муфты
- ▲ Поставка с установочным ключом от 25 мм, с установочной мерой



30



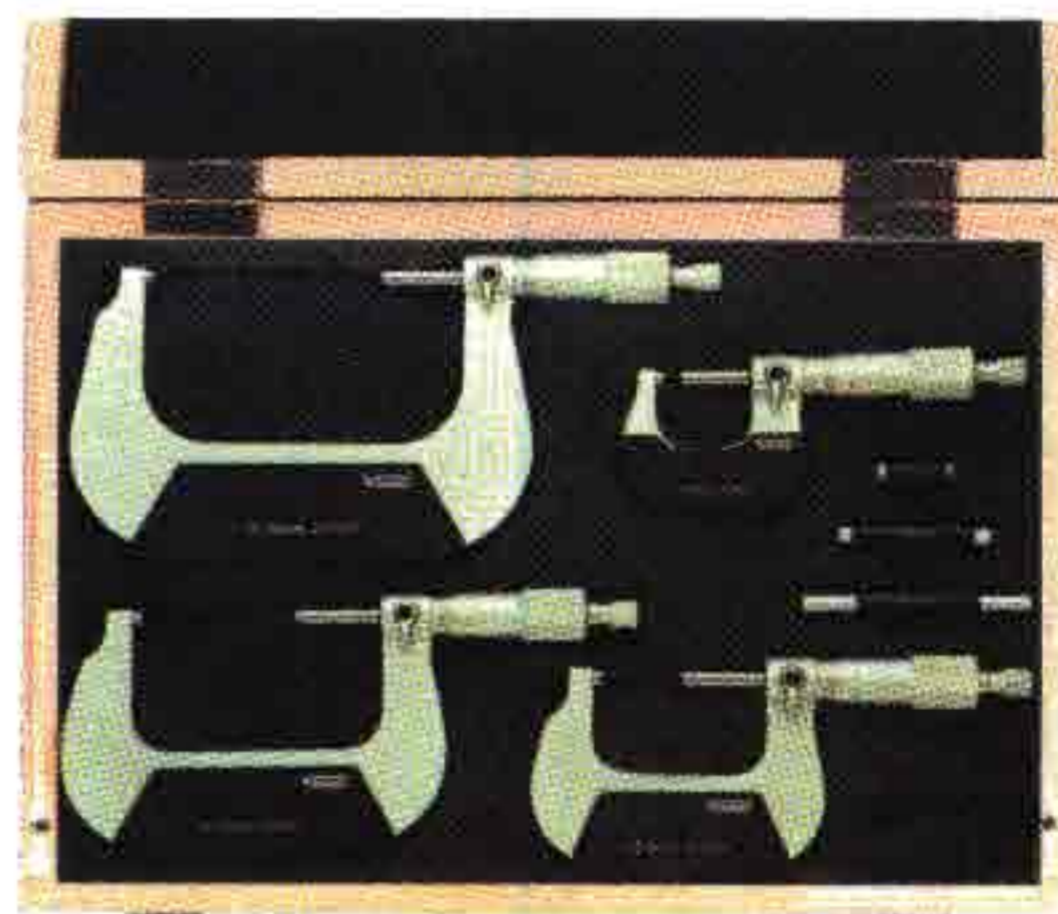
Артикул №	→ Измеряет → MM	Цена деления, мм	Количество микрометров, шт.	Диаметр барабана, мм	Диаметр шпинделя, мм	Шаг резьбы, мм	KG	СС
23 2003	0 - 75	0,01	3	18	6,5	0,5	1,600	23 94103
23 2004	0 - 100	0,01	4	18	6,5	0,5	1,950	23 94104
23 2006	0 - 150	0,01	6	18	6,5	0,5	4,520	23 94105
23 2107	150 - 300	0,01	6	18	6,5	0,5	3,550	23 94105
23 2108	0 - 300	0,01	12	18	6,5	0,5	9,000	23 94112
23 2109	100 - 200	0,01	4	18	6,5	0,5	3,950	23 94104

Микрометры гладкие (комплект) DIN 863

BLUE-LINE®

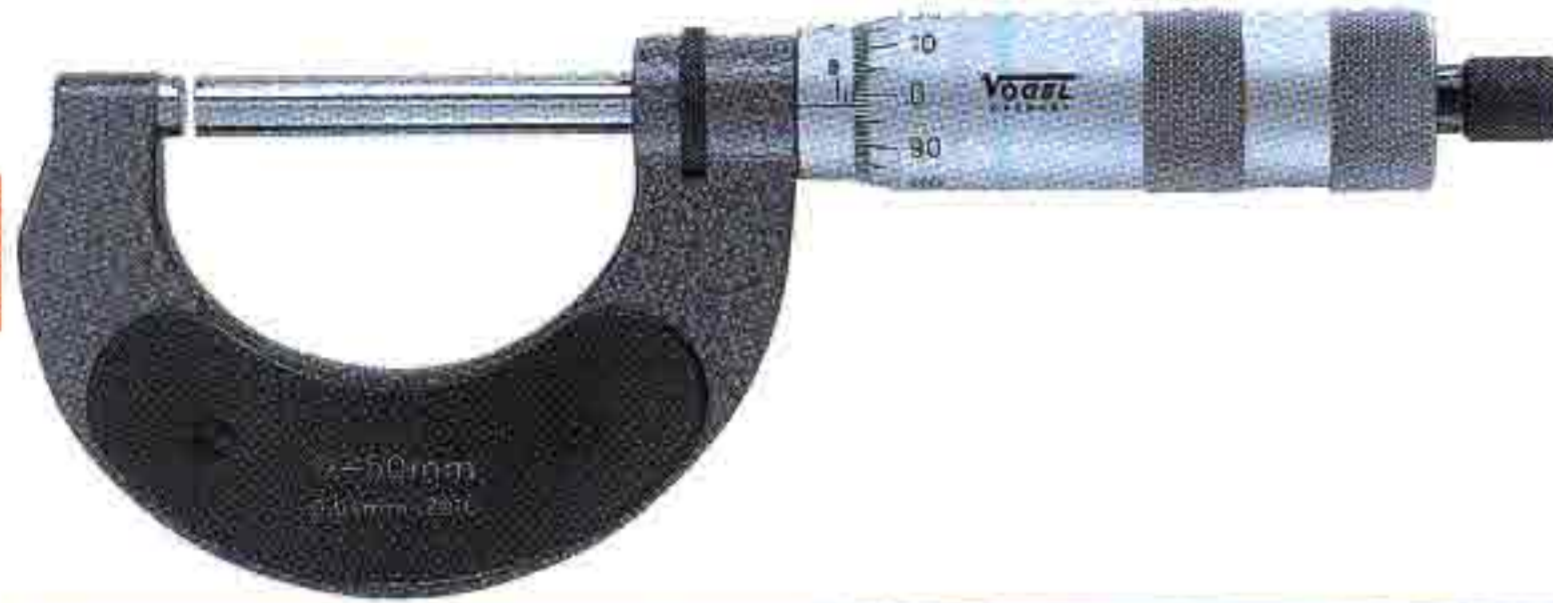
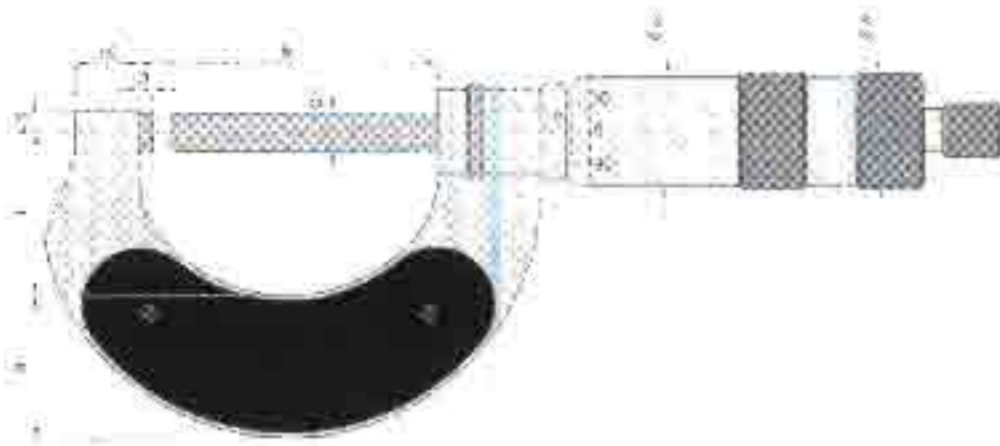
Для применения в серийном производстве

- ▲ Шкала барабана и гильза с матовой хромировкой
- ▲ Скоба хромированная
- ▲ Измерительные поверхности из твердого металла, доведенные
- ▲ С клеммой-рычагом для быстрой и достоверной установки
- ▲ С изоляционными накладками от тепла рук
- ▲ Постоянное усилие измерения посредством скользящей муфты
- ▲ Поставка с установочным ключом от 25 мм, с установочной мерой



Артикул №	→ Измеряет → MM	Цена деления, мм	Количество микрометров, шт.	Диаметр барабана, мм	Диаметр шпинделя, мм	Шаг резьбы, мм	KG	СС
23 2121	0 - 75	0,01	3	18	6,5	0,5	1,600	23 94103
23 2122	0 - 100	0,01	4	18	6,5	0,5	1,950	23 94104
23 2123	100 - 200	0,01	4	18	6,5	0,5	3,950	23 94104

SILVER-LINE®



Микрометры гладкие DIN 863

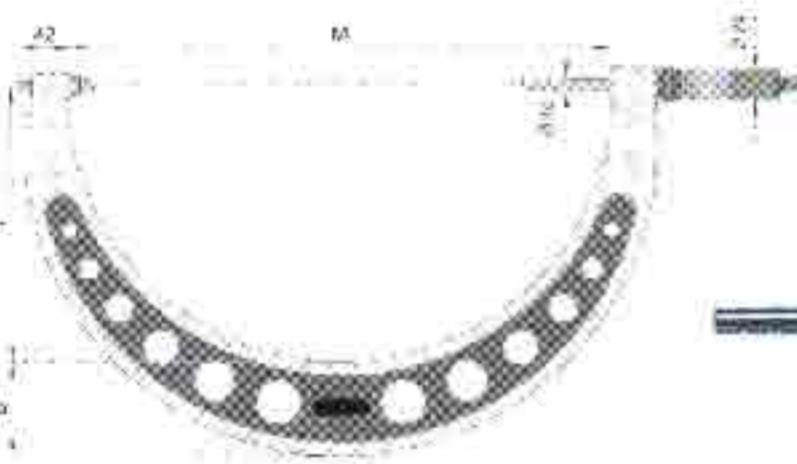
С 50 мм перемещением штока, барабан – 100 масштабных делений

- ▲ Шкала барабана и гильза с матовой хромировкой
- ▲ Скоба от окалины защищена серым лаком
- ▲ Измерительные поверхности из твердого металла, доведены до плоскопараллельности
- ▲ Круглая клемма для быстрой и достоверной установки
- ▲ С изоляционными накладками от тепла рук
- ▲ Постоянное усилие измерения посредством фрикционной муфты
- ▲ Поставка с установочным ключом



Артикул №	Размер, мм	Цена деления, мм	М, мм	Т, мм	В, мм	Шаг резьбы, мм	Макс. ошибка, ± мкм	KG	СС
23 0231	0 - 50	0,01	62	34	30	1,0	3	0,460	23 94102
23 0232	50 - 100	0,01	112	60	35	1,0	4	0,620	23 94102
23 0233	100 - 150	0,01	164	85	38	1,0	4	0,780	23 94102
23 0234	150 - 200	0,01	215	110	45	1,0	5	1,030	23 94102
23 0235	200 - 250	0,01	264	135	50	1,0	5	1,250	23 94102
23 0236	250 - 300	0,01	315	160	55	1,0	5	1,450	23 94102

SILVER-LINE®



Скоба-микрометр DIN 863

С 50 мм перемещением штока, барабан – 100 масштабных делений

- ▲ Шкала барабана и гильза с матовой хромировкой
- ▲ Скоба из легкого металла от окалины защищена серым лаком
- ▲ Измерительные поверхности из твердого металла, доведены до плоскопараллельности
- ▲ Круглая клемма для быстрой и достоверной установки
- ▲ Без изоляционных накладок от тепла рук
- ▲ Постоянное усилие измерения посредством фрикционной муфты
- ▲ Поставка с установочным ключом



Артикул №	Размер, мм	Точность, мм	М, мм	Т, мм	В, мм	Шаг резьбы, мм	Макс. ошибка, ± мкм	KG	СС
23 0290	300 - 350	0,01	370	190	70	1,0	6	1,500	23 94102
23 0291	350 - 400	0,01	430	220	74	1,0	6	1,800	23 94102
23 0292	400 - 450	0,01	475	250	79	1,0	7	2,150	23 94102
23 0293	450 - 500	0,01	530	273	87	1,0	7	2,300	23 94102
23 0294	500 - 550	0,01	570	291	89	1,0	8	2,400	23 94102
23 0295	550 - 600	0,01	630	323	102	1,0	8	3,000	23 94102

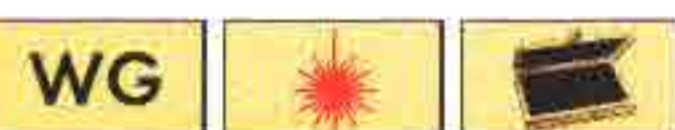
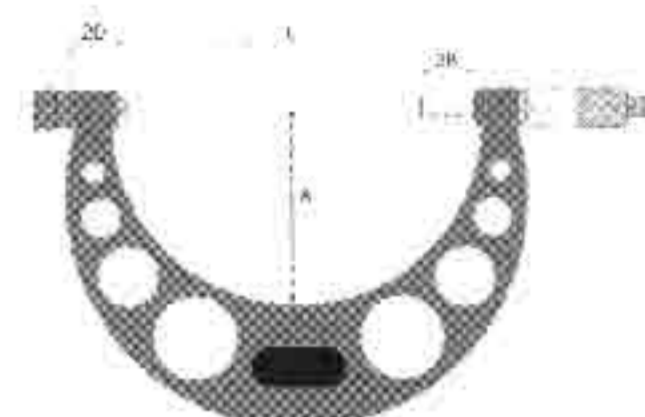
Деревянная тара для серии 230290-230295

Артикул №	Для размера, мм	KG	Артикул №	Для размера, мм	KG	Артикул №	Для размера, мм	KG
23 99290	300 - 350	1,900	23 99292	400 - 450	2,700	23 99294	500 - 550	3,500
23 99291	350 - 400	2,200	23 99293	450 - 500	2,700	23 99295	550 - 600	3,500

Скоба-микрометр DIN 863

Для больших измерений

- ▲ Шкала барабана и гильза с матовой хромировкой
- ▲ Скоба отлакирована
- ▲ Измерительные поверхности из твердого материала
- ▲ С клеммой-рычагом для быстрой и достоверной установки
- ▲ С изоляционными накладками от тепла рук
- ▲ Постоянное усилие измерения посредством храповой муфты
- ▲ Поставка с установочным ключом и установочной мерой

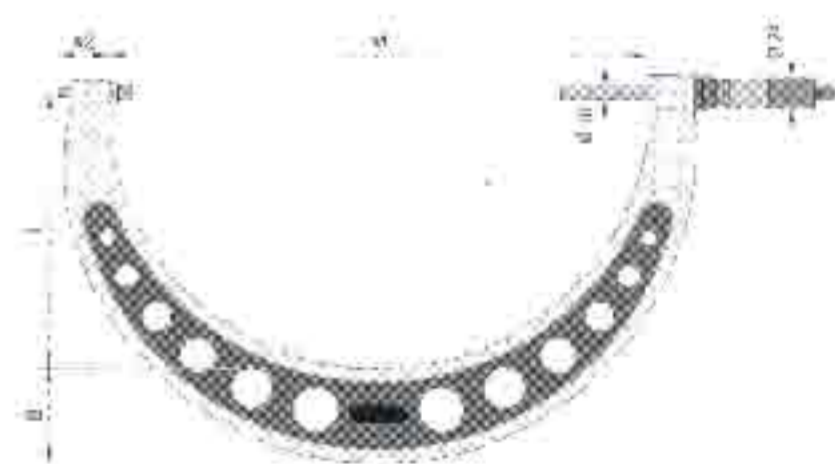


Артикул №	Диапазон мм	Точность, мм	Шаг резьбы, мм	Число вставок	A мм	L мм	Макс. ошибка, ± мкм	KG	CC
23 1240	0 - 100	0,01	0,5	4	57	108	5	0,670	23 94020
23 1241	0 - 150	0,01	0,5	6	82	158	6	0,910	23 94020
23 1242	100 - 200	0,01	0,5	4	114	208	7	1,050	23 94020
23 1243	150 - 300	0,01	0,5	6	165	308	9	1,300	23 94020
23 1244	200 - 300	0,01	0,5	4	165	308	9	1,650	23 94020

Скоба-микрометр DIN 863

Для больших измерений, с удлинителями, из легкого металла

- ▲ Шкала барабана и гильза с матовой хромировкой
- ▲ Скоба отлакирована
- ▲ Измерительные поверхности из твердого материала
- ▲ С клеммой-рычагом для быстрой и достоверной установки
- ▲ С изоляционными накладками от тепла рук
- ▲ Постоянное усилие измерения посредством храповой муфты
- ▲ Поставка с установочным ключом и установочной мерой



Артикул №	Диапазон мм	Точность, мм	Шаг резьбы, мм	Число вставок	M мм	T мм	B мм	Макс. ошибка, ± мкм	KG	CC
23 0171	300 - 400	0,01	1,0	4	430	220	74	7	1,900	23 94018
23 0172	400 - 500	0,01	1,0	4	530	273	87	8	2,400	23 94018
23 0173	500 - 600	0,01	1,0	4	630	323	102	9	3,100	23 94018
23 0174	600 - 700	0,01	1,0	4	730	378	107	9	3,800	23 94018
23 0175	700 - 800	0,01	1,0	4	830	423	113	9	4,200	23 94018
23 0176	800 - 900	0,01	1,0	4	930	473	118	10	5,000	23 94018
23 0177	900 - 1000	0,01	1,0	4	1030	520	129	10	6,200	23 94018
23 0178	1000 - 1100	0,01	1,0	4	1135	585	142	11	7,600	23 94019
23 0179	1100 - 1200	0,01	1,0	4	1230	635	156	11	8,600	23 94019
23 0180	1200 - 1300	0,01	1,0	4	1335	685	168	12	9,700	23 94019
23 0181	1300 - 1400	0,01	1,0	4	1430	735	171	12	11,300	23 94019
23 0182	1400 - 1500	0,01	1,0	4	1530	780	180	13	12,500	23 94019

SILVER-LINE®



Скоба-микрометр

Для больших диапазонов измерений с
передвижной штангой,
барaban – 100 масштабных делений

- ▲ Шкала барабана и гильза с матовой хромировкой
- ▲ Скоба от окислы защищена серым лаком
- ▲ Измерительные поверхности из твердого металла, доведенные до плоскопараллельности
- ▲ Круглая клемма для быстрой и достоверной установки
- ▲ Без изоляционных накладок от тепла рук
- ▲ Постоянное усилие измерения посредством фрикционной муфты
- ▲ Поставка с установочным ключом и установочной мерой

* - Для отмеченных артикулов дополнительно рассчитывается упаковка и транспортировка

WG



TC

Артикул №	→ Измеряет → мм	Цена деления, мм	Диаметр барабана, мм	Диаметр шпинделя, мм	Шаг резьбы, мм	Макс. ошибка, ± мкм	KG	СС
23 4205	0 - 300	0,1 / 0,01	24	10,0	1,0	6	1,900	23 94018
23 4206	300 - 600	0,1 / 0,01	24	10,0	1,0	9	3,500	23 94018
23 4207	600 - 900	0,1 / 0,01	24	10,0	1,0	12	5,400	23 94018
23 4208*	900 - 1200	0,1 / 0,01	24	10,0	1,0	15	9,000	23 94019
23 4209*	1200 - 1500	0,1 / 0,01	24	10,0	1,0	18	12,900	23 94019
23 4210*	1500 - 1800	0,1 / 0,01	24	10,0	1,0	21	16,500	23 94019
23 4211*	1800 - 2000	0,1 / 0,01	24	10,0	1,0	24	19,550	23 94019

SILVER-LINE®



23 2616

23 2613

Скоба-микрометр

С глубокой скобой (зажимом)
для измерения дисков и плит,
барaban – 100 масштабных делений

- ▲ Шкала барабана и гильза с матовой хромировкой
- ▲ Скоба от окислы защищена серым лаком
- ▲ Измерительная поверхность закаленная, доведена до плоскопараллельности
- ▲ Без изоляционных накладок от тепла рук

WG



TC

Артикул №	→ Измеряет → мм x глубину	Цена деления, мм	Диаметр барабана, мм	Диаметр шпинделя, мм	Шаг резьбы, мм	Макс. ошибка, ± мкм	KG	СС
23 2611	0 - 25 x 50	0,01	24	6,5	1,0	2	0,380	23 94013
23 2612	0 - 25 x 100	0,01	24	8,0	1,0	3	0,800	23 94013
23 2613	0 - 25 x 150	0,01	24	6,5	1,0	5	1,300	23 94013
23 2615	0 - 25 x 250	0,01	24	6,5	1,0	7	2,200	23 94013
23 2616	0 - 50 x 50	0,01	24	8,0	1,0	3	0,550	23 94013
23 2617	0 - 50 x 100	0,01	24	8,0	1,0	4	0,950	23 94013
23 2618	50 - 100 x 100	0,01	24	8,0	1,0	4	1,200	23 94013

Подходящую тару Вы найдете на стр. 2.58

Микрометры гладкие с круглой или прямоугольной скобой DIN 863

SILVER-LINE

- ▲ Шкала барабана и гильза с матовой хромировкой, 100 масштабных делений
- ▲ Скоба от окалины защищена серым лаком
- ▲ Измерительные поверхности из твердого металла, доведенные до плоскопараллельности
- ▲ Без изоляционных накладок от тепла рук
- ▲ Постоянное усилие измерения посредством фрикционной муфты



23 2510



23 2511



Артикул №	→ Измерит ← мм x глубину	Цена деления, мм	Диаметр барабана, мм	Диаметр штока, мм	Шаг резьбы, мм	Макс. ошибка, ± мкм	KG	СС
23 2510	0 - 15 x 18	0,01	20	6,5	1,0	2	0,320	23 94001
23 2511	0 - 15 x 18	0,01	20	6,5	1,0	2	0,320	23 94001

Циферблатный микрометр

Скоба прямоугольная идеальна для измерения листовых металлов и лент

SILVER-LINE

- ▲ Шкала барабана и гильза с матовой хромировкой, 100 масштабных делений
- ▲ Скоба от окалины защищена серым лаком
- ▲ Измерительные поверхности из твердого металла, доведенные до плоскопараллельности
- ▲ Дисковая шкала диаметром 60 мм
- ▲ Постоянное усилие измерения посредством фрикционной муфты



Артикул №	→ Измерит ← мм x глубину	Цена деления, мм	Диаметр барабана, мм	Диаметр штока, мм	Шаг резьбы, мм	Макс. ошибка, ± мкм	KG	СС
23 3001	0 - 10 x 35	0,01	20	6,5	1,0	3	0,270	23 94001
23 3002	0 - 15 x 50	0,01	20	6,5	1,0	3	0,470	23 94001
23 3004	0 - 25 x 50	0,01	20	6,5	1,0	4	0,470	23 94001

Микрометр для мягких материалов

Предназначен для измерения бумаги, картона, войлока, кожи и т. д.

SILVER-LINE

- ▲ Шкала барабана и гильза с матовой хромировкой, 100 масштабных делений
- ▲ Скоба от окалины защищена серым лаком
- ▲ Закаленный, диаметр 20 мм, с закругленной кромкой



Артикул №	→ Измерит ← мм x глубину	Цена деления, мм	Диаметр барабана, мм	Диаметр штока, мм	Шаг резьбы, мм	Макс. ошибка, ± мкм	KG	СС
23 2500	0 - 10 x 50	0,01	20	6,5	1,0	6	0,540	23 94001
23 2505	0 - 25 x 50	0,01	20	6,5	1,0	6	0,570	23 94001

SILVER-LINE®



Микрометр для измерения стенок труб

С глубокой скобой

Для измерения стенок трубы в необработанных местах в грубых условиях и т. д.

- ▲ Шкала барабана и гильза с матовой хромировкой, 100 масштабных делений
- ▲ Скоба от окалины защищена серым лаком
- ▲ Неподв. контакт в виде сферы, закаленный, стальной
- ▲ Постоянное усилие измерения посредством фрикционной муфты



Артикул №	→ Измеряет ← MM	Цена деления, мм	D, мм Ø Диаметр	T, мм	Диаметр барабана, мм	Диаметр штока, мм	Шаг резьбы, мм	Макс. ошибка, ± мкм	KG	СС
23 2710	0 - 15	0,01	8,0	25	24	6,5	1,0	4	0,360	23 94271
23 2711	0 - 25	0,01	10,0	35	24	6,5	1,0	4	0,610	23 94271

SILVER-LINE®



Микрометр для измерения стенок труб

Для измерения толщины стенок трубы в грубых условиях и т. д.

- ▲ Шкала барабана и гильза с матовой хромировкой
- ▲ Скоба от окалины защищена серым лаком
- ▲ Неподв. контакт в виде сферы, закаленный, стальной
- ▲ Постоянное усилие измерения посредством фрикционной муфты



Артикул №	→ Измеряет ← MM	Цена деления, мм	K, мм Диаметр	T, мм	Диаметр барабана, мм	Диаметр штока, мм	Шаг резьбы, мм	Макс. ошибка, ± мкм	KG	СС
23 2713	0 - 25	0,01	6,5	15	20	6,5	0,5	3	0,390	23 94271

SILVER-LINE®



Микрометр для измерения стенок труб

Для измерения стенок трубы в грубых условиях и т. д.

- ▲ Шкала барабана и гильза с матовой хромировкой, 100 масштабных делений
- ▲ Скоба от окалины защищена серым лаком
- ▲ Неподв. контакт в виде сферы, закаленный, стальной
- ▲ Постоянное усилие измерения посредством фрикционной муфты



Артикул №	→ Измеряет ← MM	Цена деления, мм	K, мм Диаметр	T, мм	Диаметр барабана, мм	Диаметр штока, мм	Шаг резьбы, мм	Макс. ошибка, ± мкм	KG	СС
23 2714	0 - 15	0,01	2,5	2 - 9*	24	6,5	1,0	4	0,330	23 94271

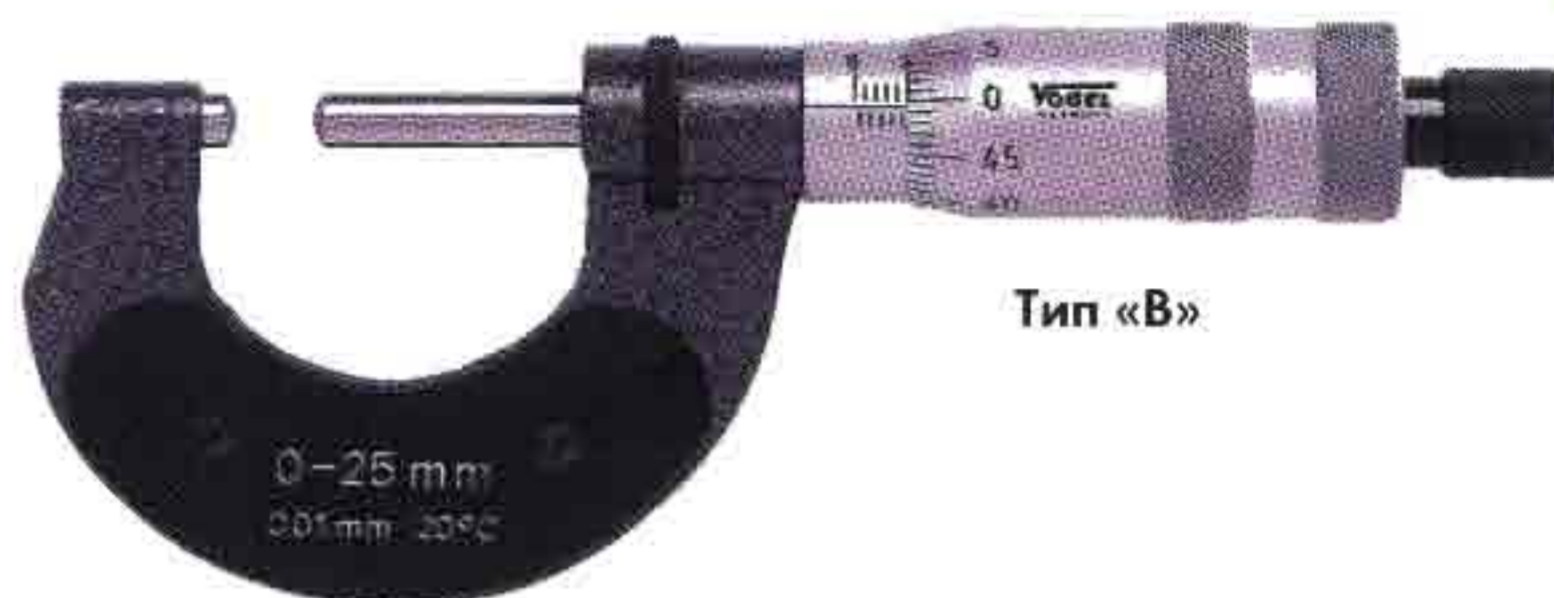


Микрометр для специальных измерений DIN 863

- ▲ Шкала барабана и гильза с матовой хромировкой, 100 масштабных делений
- ▲ Скоба от окалины защищена серым лаком
- ▲ С изоляционными накладками от тепла рук
- ▲ Измерительные поверхности с твердым сплавом, прекрасно отшлифованы
- ▲ Круглая клемма для быстрой и достоверной установки
- ▲ Постоянное усилие измерения посредством фрикционной муфты



Тип «А»



Тип «В»



Артикул № Тип «А» 60° R=0.4 мм	Артикул № Тип «В» R=7 мм	→ ММ	Цена деления, мм	Диаметр барабана, мм	Диаметр штока, мм	Шаг резьбы, мм	Макс. ошибка, ± мкм	KG	СС
23 2910	23 2921	0 - 25	0,01	20	6,5	0,5	3	0,420	23 94001
23 2911	23 2922	25 - 50	0,01	20	6,5	0,5	3	0,530	23 94001

Микрометр для метрических и трапецеидальных резьб DIN 863

С заостренными колками 30° и 60°

- ▲ Шкала барабана и гильза с матовой хромировкой
- ▲ Скоба от окалины защищена серым лаком
- ▲ С изоляционными накладками от тепла рук
- ▲ Измерительные поверхности с твердым сплавом, прекрасно отшлифованы
- ▲ Длина измерительного колка 15 мм
- ▲ Клемма-рычаг для быстрой и достоверной установки
- ▲ Постоянное усилие измерения посредством фрикционной муфты



Артикул №	→ ММ	Цена деления, мм	Диаметр барабана, мм	Угол колка	Диаметр колка, мм	Шаг резьбы, мм	Макс. ошибка, ± мкм	KG	СС
23 0065	0 - 25	0,01	20	30° / R=0,4	6,5	0,5	3	0,540	23 94001
23 0066	25 - 50	0,01	20	30° / R=0,4	6,5	0,5	3	0,660	23 94001
23 0067	50 - 75	0,01	20	30° / R=0,4	6,5	0,5	4	0,800	23 94001
23 0068	75 - 100	0,01	20	30° / R=0,4	6,5	0,5	4	0,940	23 94001
23 0075	0 - 25	0,01	20	60° / R=0,4	6,5	0,5	3	0,540	23 94001
23 0076	25 - 50	0,01	20	60° / R=0,4	6,5	0,5	3	0,660	23 94001
23 0077	50 - 75	0,01	20	60° / R=0,4	6,5	0,5	4	0,800	23 94001
23 0078	75 - 100	0,01	20	60° / R=0,4	6,5	0,5	4	0,940	23 94001

Другие формы измерительных колков, например, углы 15°, 20°, 45° – поставка при запросе

SILVER-LINE®



0-25mm
0,01mm 20°C

Прецизионный микрометр DIN 863

Со ступенчатыми измерительными колками

- ▲ Шкала барабана и гильза с матовой хромировкой
- ▲ Скоба от окалины защищена серым лаком
- ▲ С изоляционными накладками от тепла рук
- ▲ Длина ступени 10 мм, измерительные поверхности параллельны
- ▲ Измерительные поверхности с твердым сплавом, прекрасно отшлифованы, доведены
- ▲ Круглая клемма для быстрой и достоверной установки
- ▲ Постоянное усилие измерения посредством фрикционной муфты

DIN



TC

Артикул №	→ MM	Цена деления, мм	Диаметр барабана, мм	Диаметр ступени колка, мм	Диаметр штока, мм	Шаг резьбы, мм	Макс. ошибка, ± мкм	KG	СС
23 0161	0 - 25	0,01	20	3	6,5	0,5	3	0,540	23 94001
23 0162	25 - 50	0,01	20	3	6,5	0,5	3	0,660	23 94001
23 0163	50 - 75	0,01	20	3	6,5	0,5	4	0,800	23 94001
23 0164	75 - 100	0,01	20	3	6,5	0,5	4	0,940	23 94001
23 0165	100 - 125	0,01	20	3	6,5	0,5	5	1,060	23 94002
23 0166	125 - 150	0,01	20	3	6,5	0,5	5	1,230	23 94002
23 0167	150 - 175	0,01	20	3	6,5	0,5	5	1,410	23 94002
23 0168	175 - 200	0,01	20	3	6,5	0,5	5	1,550	23 94002

BLUE-LINE®



0-25mm
0,01mm

Микрометр DIN 863

Со ступенчатыми измерительными колками для простых измерений

- ▲ Шкала барабана и гильза с матовой хромировкой
- ▲ Скоба от окалины защищена серым лаком
- ▲ Длина ступени 5 мм, измерительные поверхности параллельны
- ▲ Колки закалены, прекрасно отшлифованы
- ▲ Клемма-рычаг для быстрой и достоверной установки
- ▲ Постоянное усилие измерения посредством фрикционной муфты

WG



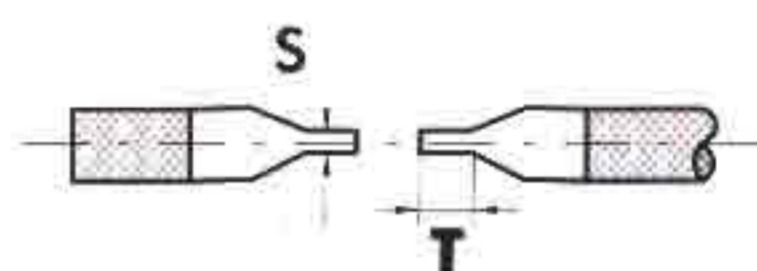
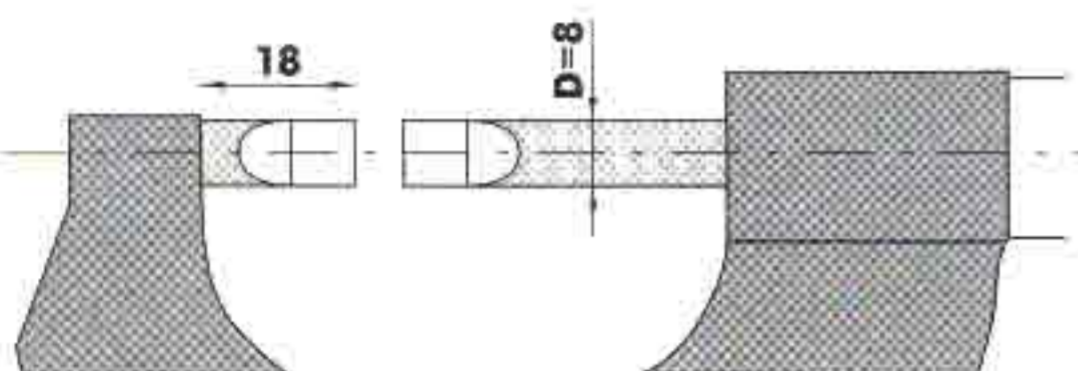
Артикул №	→ MM	Цена деления, мм	Диаметр барабана, мм	Диаметр ступени колка, мм	Диаметр штока, мм	Шаг резьбы, мм	Макс. ошибка, ± мкм	KG	СС
23 2801	0 - 25	0,01	20	2	6,5	0,5	4	0,420	23 94001
23 2802	25 - 50	0,01	20	2	6,5	0,5	4	0,530	23 94001
23 2803	50 - 75	0,01	20	2	6,5	0,5	5	0,660	23 94001
23 2804	75 - 100	0,01	20	2	6,5	0,5	5	0,780	23 94001

Прецизионный микрометр DIN 863

SILVER-LINE®

Для измерения узких канавок, пазов и т. д.

- ▲ Шкала барабана и гильза с матовой хромировкой
- ▲ Скоба от окалины защищена серым лаком
- ▲ С изоляционными накладками от тепла рук
- ▲ Поверхности измерения колков плоские
- ▲ Длина узкой части колка 10 мм
- ▲ Колки не вращаются
- ▲ Круглая клемма для быстрой и достоверной установки
- ▲ Постоянное усилие измерения посредством фрикционной муфты



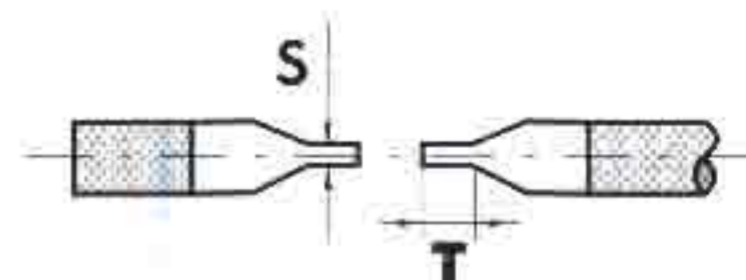
Артикул №	→ Измерит. ММ ←	Цена деления, мм	Диаметр барабана, мм	Ширина x глубина измерит. колка, S x T	Диаметр штока, мм	Шаг резьбы, мм	Макс. ошибка, ± мкм	KG	СС
23 0380	0 - 25	0,01	20	0,40 x 4,0	8,0	0,5	3	0,560	23 94001
23 0381	25 - 50	0,01	20	0,40 x 4,0	8,0	0,5	3	0,680	23 94001
23 0382	50 - 75	0,01	20	0,75 x 7,0	8,0	0,5	4	0,820	23 94001
23 0383	75 - 100	0,01	20	0,75 x 7,0	8,0	0,5	4	0,960	23 94001
23 0384	100 - 125	0,01	20	0,75 x 7,0	8,0	0,5	5	1,080	23 94002
23 0385	125 - 150	0,01	20	0,75 x 7,0	8,0	0,5	5	1,250	23 94002

Микрометр DIN 863

BLUE-LINE®

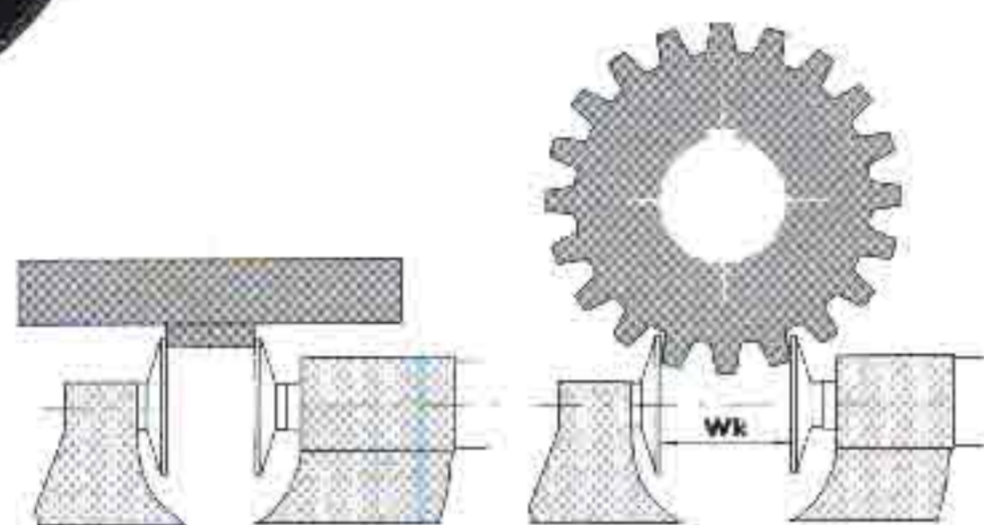
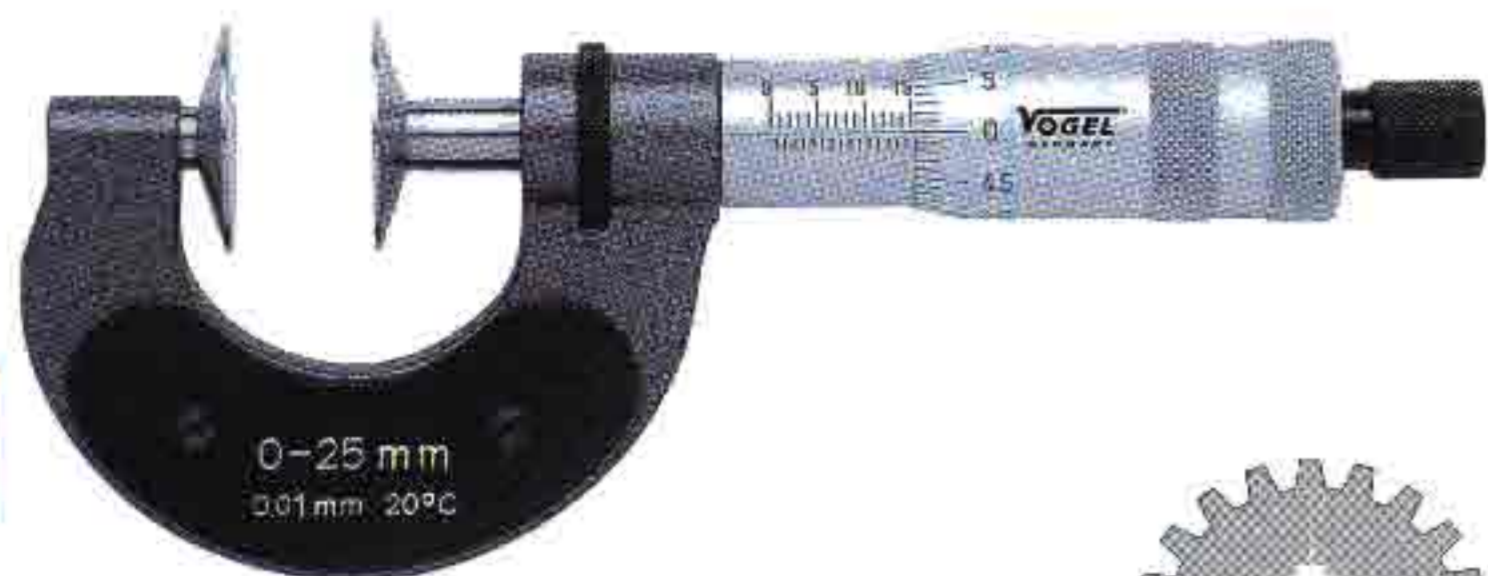
Для измерения узких канавок, пазов

- ▲ Шкала барабана и гильза с матовой хромировкой
- ▲ Скоба от окалины защищена серым лаком
- ▲ Поверхности измерения колков плоские
- ▲ Колки закалены, прекрасно отшлифованы
- ▲ Изм. колки не вращаются
- ▲ Клемма-рычаг для быстрой и достоверной установки
- ▲ Постоянное усилие измерения посредством фрикционной муфты



Артикул №	→ Измерит. ММ ←	Цена деления, мм	Диаметр барабана, мм	Ширина x глубина измерит. колка, S x T	Диаметр штока, мм	Шаг резьбы, мм	Макс. ошибка, ± мкм	KG	СС
23 1380	0 - 25	0,01	20	0,75 x 6,5	6,5	0,5	4	0,420	23 94001
23 1381	25 - 50	0,01	20	0,75 x 6,5	6,5	0,5	4	0,530	23 94001
23 1382	50 - 75	0,01	20	0,75 x 6,5	6,5	0,5	5	0,660	23 94001
23 1383	75 - 100	0,01	20	0,75 x 6,5	6,5	0,5	5	0,780	23 94001

SILVER-LINE®



Микрометр для измерения толщины зуба DIN 863

Для измерения толщины зуба, общей длины нормали, центрирующих поясков и т. д.

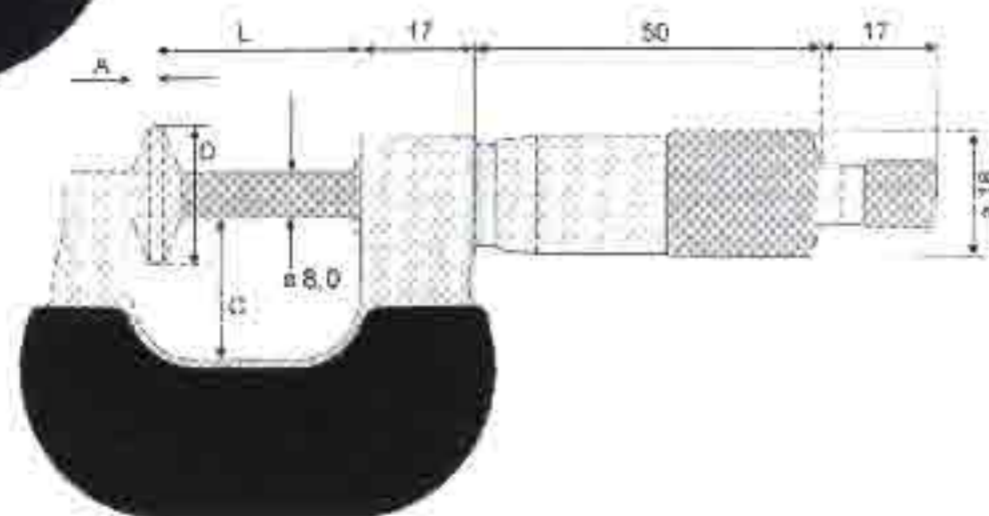
- ▲ Шкала барабана и гильза с матовой хромировкой
- ▲ Скоба от окислы защищена серым лаком
- ▲ С изоляционными накладками от тепла рук
- ▲ Шток вращается, модуль 0,8-6 мм
- ▲ Измерительные тарелочки закалены и доведены до плоской параллельности
- ▲ Круглая клемма для быстрой и достоверной установки
- ▲ Постоянное усилие измерения посредством фрикционной муфты



Артикул №	Диапазон, мм	Цена деления, мм	Диаметр барабана, мм	Диаметр тарелки, мм	Шаг резьбы, мм	Макс. ошибка, ± мкм	Вес, кг	СС
23 0001	0 - 25	0,01	20	25	0,5	4	0,510	23 94001
23 0002	25 - 50	0,01	20	25	0,5	4	0,650	23 94001
23 0003	50 - 75	0,01	20	25	0,5	5	0,770	23 94001
23 0004	75 - 100	0,01	20	25	0,5	5	0,890	23 94001
23 0005	100 - 125	0,01	20	25	0,5	6	1,020	23 94002
23 0006	125 - 150	0,01	20	25	0,5	6	1,130	23 94002
23 0007	150 - 175	0,01	20	25	0,5	6	1,380	23 94002
23 0008	175 - 200	0,01	20	25	0,5	6	1,510	23 94002
23 0009	200 - 225	0,01	20	25	0,5	7	1,740	23 94003
23 0010	225 - 250	0,01	20	25	0,5	7	1,880	23 94003
23 0011	250 - 275	0,01	20	25	0,5	7	2,060	23 94003
23 0012	275 - 300	0,01	20	25	0,5	7	2,160	23 94003

Возможна поставка микрометров с диапазоном от 300 до 1000 мм по дополнительному запросу!

BLUE-LINE®



Микрометр для измерения толщины зуба DIN 863

Для измерения толщины зуба, общей длины нормали, центрирующих поясков и т. д.

- ▲ Шкала барабана и гильза с матовой хромировкой
- ▲ Скоба лакирована
- ▲ С изоляционными накладками от тепла рук
- ▲ Шток не вращается
- ▲ Измерительные тарелочки из твердого сплава, доведены до плоской параллельности
- ▲ Постоянное усилие измерения посредством фрикционной муфты



Артикул №	Диапазон, мм	Цена деления, мм	A, мм	B, мм	L, мм	D, мм	Шаг резьбы, мм	Макс. ошибка, ± мкм	Вес, кг	СС
23 1121	0 - 25	0,01	8	32,0	43,0	20	0,5	4	0,390	23 94001
23 1122	25 - 50	0,01	8	44,5	68,0	20	0,5	4	0,440	23 94001
23 1123	50 - 75	0,01	8	57,0	93,0	20	0,5	5	0,590	23 94001
23 1124	75 - 100	0,01	10	70,0	118,0	20	0,5	5	0,750	23 94001

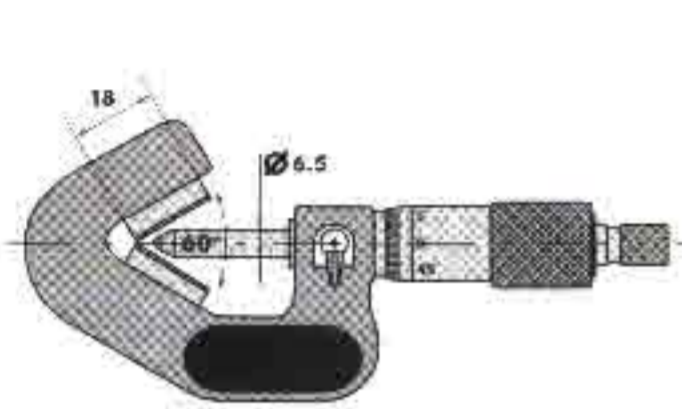
Микрометр с V-неподвижным контактом DIN 863

Для измерения многолезвийного инструмента

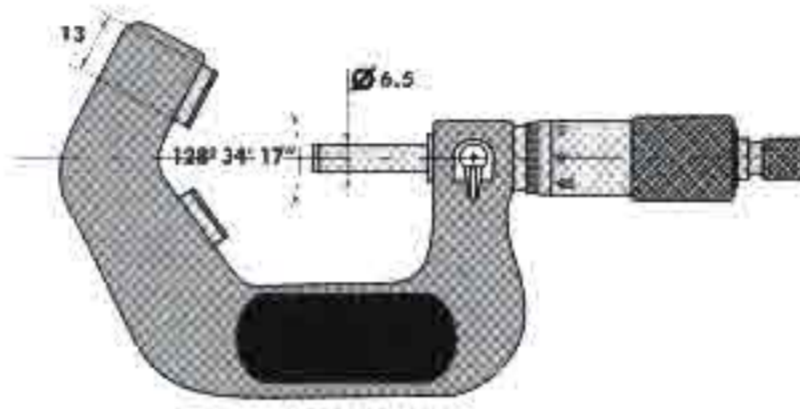
- ▲ Шкала барабана и гильза с матовой хромировкой
- ▲ Измерительные поверхности оснащены твердым сплавом
- ▲ Неподвижный контакт в форме призмы
- ▲ Скоба лакирована
- ▲ С изоляционными накладками
- ▲ Круглая клемма для быстрой и достоверной установки
- ▲ Постоянное усилие измерения посредством скользящей муфты



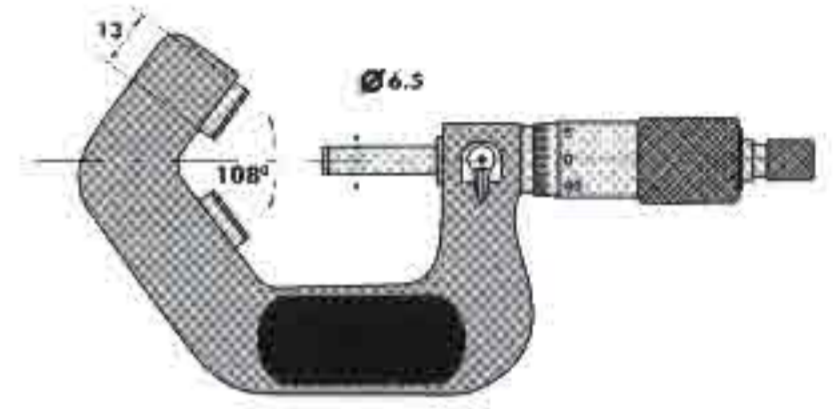
3d



23 0080



23 0091



23 0086

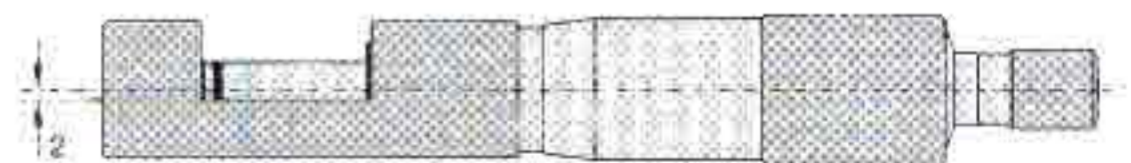


Артикул № 3 лезвия 60°	Артикул № 5 лезвий 108°	Артикул № 7 лезвий 128°	Диаметр барбана, мм	Цена деления, мм	Ход штока, мм	Макс. ошибка, ± мкм	KG	CC
23 0080			1 - 15	0,01	0,5	4	0,500	23 94012
23 0081			5 - 20	0,01	0,5	4	0,640	23 94012
23 0082			20 - 35	0,01	0,5	5	0,800	23 94012
23 0083			35 - 50	0,01	0,5	5	0,950	23 94012
23 0084			50 - 65	0,01	0,5	6	1,060	23 94012
23 0085			65 - 80	0,01	0,5	6	1,240	23 94012
	23 0086	23 0091	5 - 25	0,01	0,5	4	0,520	23 94012
	23 0087	23 0092	25 - 45	0,01	0,5	5	0,640	23 94012
	23 0088	23 0093	45 - 65	0,01	0,5	6	0,830	23 94012
	23 0089	23 0094	65 - 85	0,01	0,5	7	1,040	23 94012
	23 0090		85 - 105	0,01	0,5	8	1,230	23 94012

Микрометр для измерения толщины проволоки DIN 863

Для измерения проволок, круглых прутков и др.

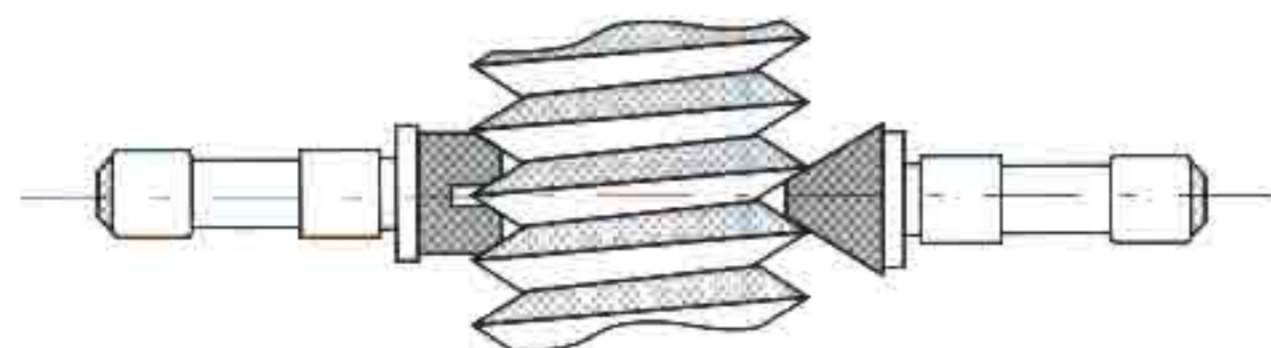
- ▲ Шкала барабана и гильза с матовой хромировкой
- ▲ Колки закалены, тонко отшлифованы
- ▲ Постоянное усилие измерения посредством скользящей муфты



Артикул №	Диаметр барбана, мм	Цена деления, мм	Диаметр барбана, мм	Диаметр штока, мм	Ход штока, мм	Макс. ошибка, ± мкм	KG	CC
23 2901	0 - 10	0,002	19	6,5	0,5	4	0,250	23 94001
23 2902	0 - 10	0,01	19	6,5	0,5	4	0,250	23 94 001

Прецизионные специальные микрометры

SILVER-LINE®



Микрометр для контроля наружной резьбы DIN 863

Для измерения среднего диаметра резьбы

- ▲ Шкала барабана и гильза с матовой хромировкой
- ▲ Скоба от коррозии защищена серым лаком
- ▲ С изоляционными накладками от тепла рук
- ▲ Резьбовые колки, закаленные, сменные
- ▲ Поставка происходит без колков и установочной меры
- ▲ Круговая клемма для быстрой и достоверной установки

DIN



TC

Артикул № Диаметр x длина колка Ø4x15,5 мм	Артикул № Диаметр x длина колка Ø3,5x13,5 мм	Диапазон мм	Диаметр барабана, мм	Цена деления, мм	Шаг резьбы, мм	Длина переставл. штоков	Макс ошибка, ± мкм	KG	СС
23 0420	23 0450	0 - 25	20	0,01	0,5	25 мм	3	0,590	23 94420
23 0421	23 0451	25 - 50	20	0,01	0,5	25 мм	3	0,660	23 94420
23 0422	23 0452	50 - 75	20	0,01	0,5	25 мм	4	0,780	23 94422
23 0423	23 0453	75 - 100	20	0,01	0,5	25 мм	4	0,920	23 94422
23 0424	23 0454	100 - 125	20	0,01	0,5	25 мм	4	1,060	23 94423
23 0425	23 0455	125 - 150	20	0,01	0,5	25 мм	4	1,180	23 94423
23 0426	23 0456	150 - 200	20	0,01	0,5	50 мм	5	1,600	23 94423
23 0427	23 0457	200 - 250	20	0,01	0,5	50 мм	5	1,940	23 94423
23 0428	23 0458	250 - 300	20	0,01	0,5	50 мм	5	2,210	23 94423

SILVER-LINE®



Сменные колки для контроля резьбы

Подходящие серии 230420-...28 и 23 0450...-58.

- ▲ Закалены и прекрасно отшлифованы
- ▲ Призматический наконечник (седлообразная вставка и конус)
- ▲ Поставка парами

ISO

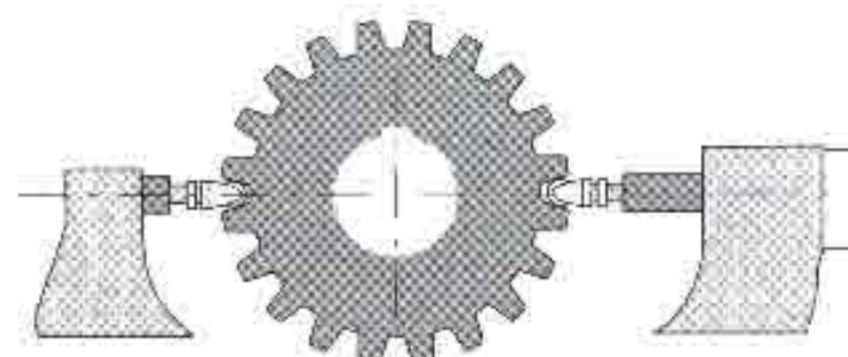
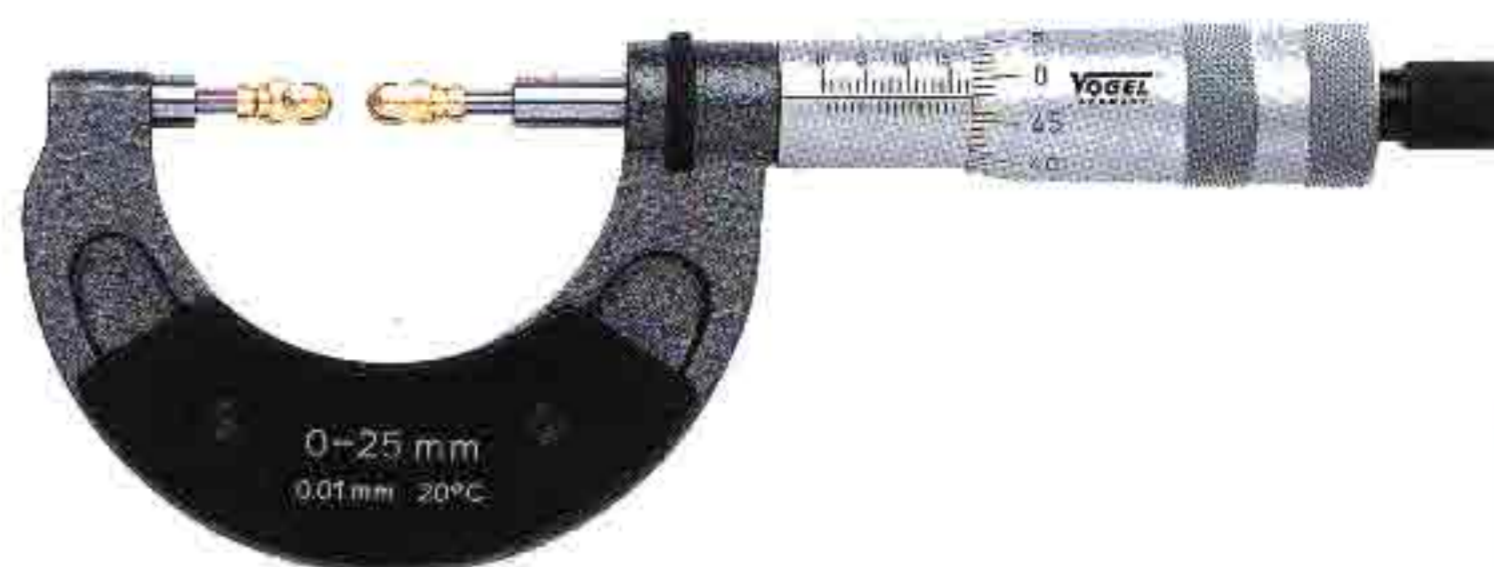


Артикул № Метр. ISO 60° D 4 x15,5 мм	Артикул № Метр. ISO 60° D 3,5 x13,5 мм	Шаг резьбы, мм	Артикул № Резьба W 55° D 4 x15,5 мм	Артикул № Резьба W 55° D 3,5 x13,5 мм	Шаг резьбы, мм	KG	СС
23 042060 01	23 045060 01	0,35 - 0,50	23 042055 01	23 045055 01	60 - 48	0,010	23 94425
23 042060 02	23 045060 02	0,60 - 0,80	23 042055 02	23 045055 02	40 - 32	0,010	23 94425
23 042060 03	23 045060 03	0,90 - 1,25	23 042055 03	23 045055 03	28 - 22	0,010	23 94425
23 042060 04	23 045060 04	1,50 - 2,00	23 042055 04	23 045055 04	20 - 16	0,010	23 94425
23 042060 05	23 045060 05	2,50 - 3,50	23 042055 05	23 045055 05	14 - 11	0,010	23 94425
23 042060 06	23 045060 06	4,00 - 6,00	23 042055 06	23 045055 06	10 - 7	0,010	23 94425
			23 042055 07	23 045055 07	6 - 4	0,010	23 94425

Микрометры для измерения наружных диаметров зубчатых колес DIN 863

SILVER-LINE®

- ▲ Шкала барабана и гильза с матовой хромировкой
- ▲ Держатель измерит. шарика (отверстие) диаметром 3 мм
- ▲ Колки закалены
- ▲ С изоляционными накладками
- ▲ Круглая клемма для быстрой и достоверной установки
- ▲ Постоянное усилие измерения посредством фрикционной муфты
- ▲ Поставка без держателя измер. шарика, см. стр. 73

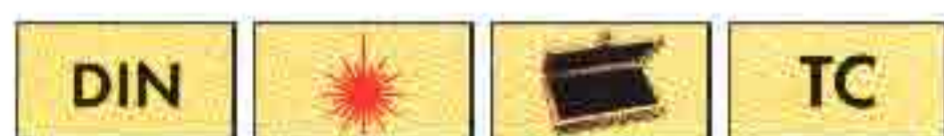
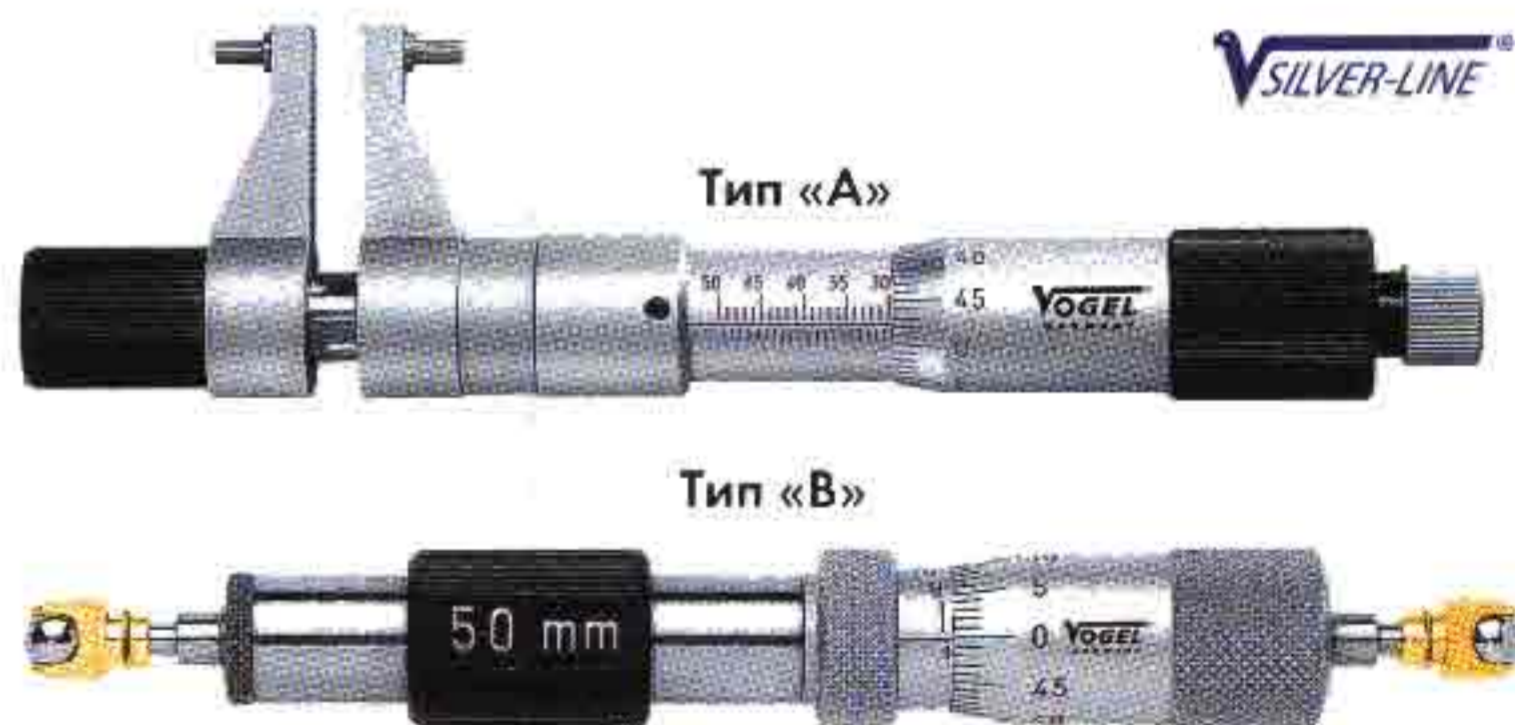


Артикул №	→ MM	Цена деления, мм	Диаметр барабана, мм	Диаметр ступени кола, мм	Ход штока, мм	Макс. ошибка, ± мкм	KG	СС
23 0901	0 - 25	0,01	20	3 x 8	0,5	2	0,560	23 94001
23 0902	25 - 50	0,01	20	3 x 8	0,5	2	0,680	23 94001
23 0903	50 - 75	0,01	20	3 x 8	0,5	3	0,820	23 94001
23 0904	75 - 100	0,01	20	3 x 8	0,5	3	0,960	23 94001
23 0905	100 - 125	0,01	20	3 x 8	0,5	4	1,080	23 94002
23 0906	125 - 150	0,01	20	3 x 8	0,5	4	1,250	23 94002
23 0907	150 - 175	0,01	20	3 x 8	0,5	4	1,430	23 94002
23 0908	175 - 200	0,01	20	3 x 8	0,5	4	1,570	23 94002
23 0909	200 - 225	0,01	20	3 x 8	0,5	5	1,780	23 94003
23 0910	225 - 250	0,01	20	3 x 8	0,5	5	1,940	23 94003

Микрометры для измерения внутренних диаметров зубчатых колес DIN 863

SILVER-LINE®

- ▲ Шкала барабана и гильза с матовой хромировкой
- ▲ Держатель измерит. шарика (отверстие) диаметром 3 мм
- ▲ Колки закалены
- ▲ С изоляционными накладками
- ▲ Постоянное усилие измерения посредством фрикционной муфты
- ▲ Поставка без держателя измер. шарика, см. стр. 73



Артикул №	Исполнение	→ MM	Точность, мм	Диаметр барабана, мм	Диаметр ступени кола, мм	Диаметр штока, мм	Макс. ошибка, ± мкм	KG	СС
23 0919	Тип А	25 - 50	0,01	21	3 x 6	0,5	3	0,480	23 94011
23 0920	Тип А	50 - 75	0,01	21	3 x 8	0,5	3	0,480	23 94011
23 0921	Тип В без вставок	75 - 100	0,01	17	3 x 8	0,5	3	0,250	23 94011
23 0922	Тип В 25/50	75 - 175	0,01	17	3 x 8	0,5	6	0,340	23 94011
23 0923	Тип В 25/50/100	75 - 275	0,01	17	3 x 8	0,5	8	0,490	23 94011
23 0924	Тип В 25/50/100/200	75 - 475	0,01	17	3 x 8	0,5	10	0,790	23 94011
23 0925	Тип В 25/50/100/200/400	75 - 875	0,01	17	3 x 8	0,5	12	1,300	23 94011
23 0926	Тип В 25/50/100/200/400/600	75 - 1475	0,01	17	3 x 8	0,5	15	2,030	23 94011

Подходящие измерительные меры на стр. 2.55

SILVER-LINE®

Измерительный шарик-держатель для серии 23 0901-23 0926

Для внешнего и внутреннего закрепления

- ▲ Стальные шарики, закаленные
- ▲ Шарики твердого сплава, имеющиеся в продаже, по дополнительному запросу



Артикул №	Диаметр шарика, мм	Модуль	Точность, ± мкм	Артикул №	Диаметр шарика, мм	Модуль	Точность, ± мкм
23 0928	1,5	0,9 / 1	1	23 0939	7,0	4,5	1
23 0929	2,0	1,25	1	23 0940	7,5	5	1
23 0930	2,5	1,5 / 1,75	1	23 0941	8,0	5,5	1
23 0931	3,0	2	1	23 0942	9,0	6	1
23 0932	3,5	2,25	1	23 0943	10,0	6,5	1,5
23 0933	4,0	2,5 / 2,75	1	23 0944	10,5	7	1,5
23 0934	4,5	3	1	23 0945	11,0	7,5	1,5
23 0935	5,0	3,25 / 3,5	1	23 0946	12,0	8	1,5
23 0936	5,5	3,75	1	23 0947	13,0	8,5 / 9	1,5
23 0937	6,0	3,25 / 3,5	1	23 0948	14,0	9,5	1,5
23 0938	6,5	3,75	1	23 0949	15,0	10	1,5

BLUE-LINE®

Устройство для испытания измерительного усилия микрометров

- ▲ Рабочий диапазон 5 – 12 N
- ▲ Для штока диаметром до 8 мм

23 0998



23 0999



Артикул №	Длина, мм	KG
23 0998	25 / 50 / 75 / 100	0,450
23 0999	25	0,120

Стеклянная плитка

Для проверки плоскостности измерительных поверхностей

SILVER-LINE®



Артикул №	Диаметр, мм	Диаметр плитки, мм	Макс. ошибка, ± мкм	KG
35 0305	45	15	0,03	0,050
35 0305/1	45	15	0,10	0,050
35 0305/2	30	12	0,03	0,050
35 0309	30	12,00/12,12/12,25/12,37	0,10	0,250
35 0309/1	30	25,00/25,12/25,25/25,37	0,10	0,250



Вставки для микрометра DIN 863

- ▲ Измерительные поверхности закалены, отшлифованы, доведены
- ▲ С изоляционными накладками
- ▲ Имеют свой номер



Артикул №	Размер, мм	Макс. ошибка, ± мкм	KG	СС	Артикул №	Размер, мм	Макс. ошибка, ± мкм	KG	СС
23 09302	25	1,25	0,020	23 94301	23 09322	525	3,50	0,570	23 94304
23 09303	50	1,25	0,025	23 94301	23 09323	550	3,50	0,600	23 94304
23 09304	75	1,50	0,040	23 94301	23 09324	575	3,50	0,620	23 94304
23 09305	100	2,00	0,055	23 94301	23 09325	600	3,50	0,650	23 94304
23 09306	125	2,50	0,070	23 94302	23 09326	625	4,00	0,670	23 94304
23 09307	150	2,50	0,080	23 94302	23 09327	650	4,00	0,700	23 94304
23 09308	175	2,50	0,090	23 94302	23 09328	675	4,00	0,730	23 94304
23 09309	200	3,00	0,105	23 94302	23 09329	700	4,00	0,760	23 94304
23 09310	225	3,00	0,120	23 94302	23 09330	725	4,00	0,790	23 94304
23 09311	250	3,00	0,130	23 94302	23 09331	750	4,00	0,820	23 94304
23 09312	275	3,00	0,145	23 94302	23 09332	775	4,00	0,850	23 94304
23 09313	300	3,00	0,340	23 94302	23 09333	800	4,00	0,870	23 94305
23 09314	325	3,50	0,370	23 94303	23 09334	825	4,00	0,900	23 94305
23 09315	350	3,50	0,390	23 94303	23 09335	850	4,00	0,920	23 94305
23 09316	375	3,50	0,420	23 94303	23 09336	875	4,00	0,940	23 94305
23 09317	400	3,50	0,440	23 94303	23 09337	900	5,00	0,970	23 94305
23 09318	425	3,50	0,470	23 94303	23 09338	925	5,00	0,990	23 94305
23 09319	450	3,50	0,490	23 94303	23 09339	950	5,00	1,010	23 94305
23 09320	475	3,50	0,520	23 94303	23 09340	975	5,00	1,040	23 94305
23 09321	500	3,50	0,540	23 94303	23 09341	1000	5,00	1,060	23 94305

Вставки для измерительной резьбы

Для наружных измерений

- ▲ Измерительные поверхности из стали, закалены
- ▲ С изоляционными накладками
- ▲ Имеют опознавательный номер

Другие размеры по запросу



Артикул № метр. ISO 60°	Артикул № дюйм 55°	Размер, мм	Макс. ошибка, ± мкм	Артикул № ISO трапец.	Поставка для следующих размеров, мм	Макс. ошибка, ± мкм
23 042160 01	23 042155 01	25	3	23 042165 01	2 / 3 / 4 / 5 - 6 / 7 - 8 / 9 - 10	4
23 042160 02	23 042155 02	50	3	23 042165 02	2 / 3 / 4 / 5 - 6 / 7 - 8 / 9 - 10	4
23 042160 03	23 042155 03	75	3	23 042165 03	2 / 3 / 4 / 5 - 6 / 7 - 8 / 9 - 10	4
23 042160 04	23 042155 04	100	4	23 042165 04	3 / 4 / 5 - 6 / 7 - 8 / 9 - 10 / 12 - 14	5
23 042160 05	23 042155 05	125	4	23 042165 05	4 / 5 - 6 / 7 - 8 / 9 - 10 / 12 - 14	5
23 042160 06	23 042155 06	175	4	23 042165 06	4 / 5 - 6 / 7 - 8 / 9 - 10 / 12 - 14	5
23 042160 07	23 042155 07	225	4	23 042165 07	5 - 6 / 7 - 8 / 9 - 10 / 12 - 14	5
23 042160 08	23 042155 08	275	4	23 042165 08	5 - 6 / 7 - 8 / 9 - 10 / 12 - 14	5

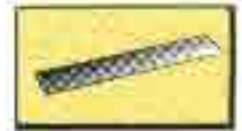
SILVER-LINE®



Держатель для микрометров

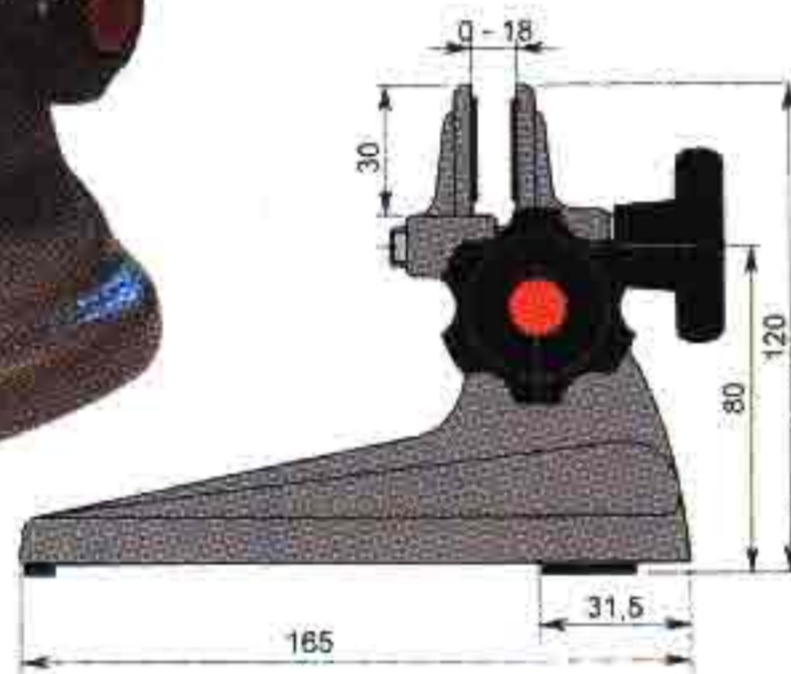
Стабильное исполнение для высоких требований

- ▲ С тяжелой стопой
- ▲ Стопа и крепления из чугуна
- ▲ От коррозии покрыт серым лаком
- ▲ Губки из резины-каучука для защиты измерительных приборов
- ▲ Крепится, наклоняется в любом желаемом положении



Артикул №	Диапазон измерения для микрометров, мм	Размеры L x W x H, мм	KG
23 9002	0 - 100	100 x 90 x 100	1,540

BLUE-LINE®



Держатель для микрометров

Исполнение для простых требований

- ▲ С устойчивой стопой
- ▲ Стопа и крепления из чугуна
- ▲ От коррозии покрыт лаком
- ▲ Губки из резины-каучука для защиты измерительных приборов
- ▲ Крепится, наклоняется в любом положении



Артикул №	Диапазон измерения для микрометров, мм	Размеры L x B x H, мм	KG
23 9004	0 - 100	165 x 120 x 120	1,200

BLUE-LINE®



Держатель для микрометров

Исполнение для простых требований

- ▲ С устойчивой стопой
- ▲ Стопа и крепления стальные
- ▲ От коррозии покрыт лаком
- ▲ Губки из резины-каучука для защиты измерительных приборов
- ▲ Крепится, наклоняется в любом положении



Артикул №	Диапазон измерения для микрометров, мм	Размеры L x B x H, мм	KG
23 9005	0 - 100	117 x 70 x 40	0,780

Деревянные футляры для серии 23 0245–23 0256

Артикул №	Для размера, мм	KG	Артикул №	Для размеров, мм	KG
23 99245	300 - 400	2,200	23 99251	900 - 1000	11,000
23 99246	400 - 500	2,700	23 99252	1000 - 1100	13,000
23 99247	500 - 600	3,500	23 99253	1100 - 1200	14,000
23 99248	600 - 700	5,500	23 99254	1200 - 1300	20,000
23 99249	700 - 800	7,500	23 99255	1300 - 1400	22,000
23 99250	800 - 900	9,000	23 99256	1400 - 1500	26,000



Деревянные футляры для серии 23 4205–23 4209

Артикул №	Для размера, мм	KG	Артикул №	Для размеров, мм	KG
23 99205	0 - 300	2,300	23 99208	900 - 1200	14,500
23 99206	300 - 600	5,600	23 99209	1200 - 1500	26,500
23 99207	600 - 900	9,430			



Деревянные футляры для серии 23 2611–23 2618

Артикул №	Для размера, мм	KG	Артикул №	Для размеров, мм	KG
23 99611	0 - 25 x 50	0,220	23 99615	0 - 25 x 250	0,690
23 99612	0 - 25 x 100	0,500	23 99616	0 - 50 x 50	0,250
23 99613	0 - 25 x 150	0,560	23 99617	0 - 50 x 100	0,500
23 99614	25 - 50 x 50	0,250	23 99618	50 - 100 x 100	0,550



Деревянные футляры для серии 23 1351–23 1362/
23 1501–23 1504

Артикул №	Для размера, мм	KG	Артикул №	Для размеров, мм	KG
23 99351	0 - 25	0,150	23 99357	150 - 175	0,500
23 99352	25 - 50	0,200	23 99358	175 - 200	0,520
23 99353	50 - 75	0,250	23 99359	200 - 225	0,550
23 99354	75 - 100	0,300	23 99360	225 - 250	0,550
23 99355	100 - 125	0,330	23 99361	250 - 275	0,580
23 99356	125 - 150	0,380	23 99362	275 - 300	0,600



Деревянные футляры для серии 23 1371–23 1374/
23 1571–23 1574

Артикул №	Для размера, мм	KG	Артикул №	Для размеров, мм	KG
23 99501	0 - 25	0,150	23 99505	100 - 125	0,350
23 99502	25 - 50	0,200	23 99506	125 - 150	0,400
23 99503	50 - 75	0,250	23 99507	150 - 175	0,450
23 99504	75 - 100	0,300	23 99508	175 - 200	0,500



Прецизионные измерительные головки для микрометров и измерения глубин.

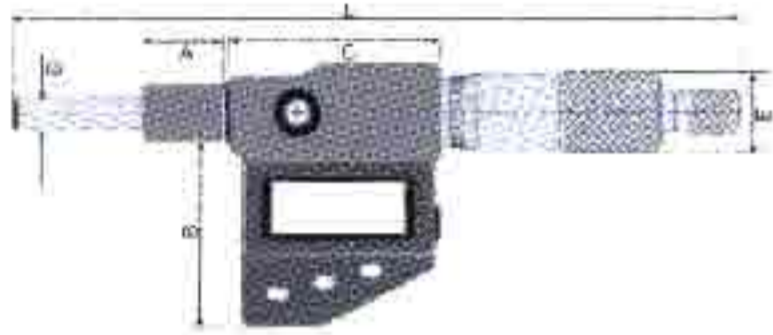
DIGI PLUS-LINE



23 1280



23 1285



Электронная цифровая микрометрическая головка IP-54DIN863

Защита от брызг смазочно-охлаждающих жидкостей, с выводом данных посредством RS 232 C

- ▲ LCD дисплей с четким считыванием, «0» - установка каждой позиции
- ▲ Измерительные поверхности твердосплавные, доведены
- ▲ Измерения в мм/дюйм. С ABS/VC, Set - функциями
- ▲ Кнопка Вкл/Выкл, автоматическое выключение
- ▲ Постоянное усилие измерения
- ▲ Поставка с батареей SR 44 и инструкцией

Габаритные размеры Арт. №23 1280 в мм

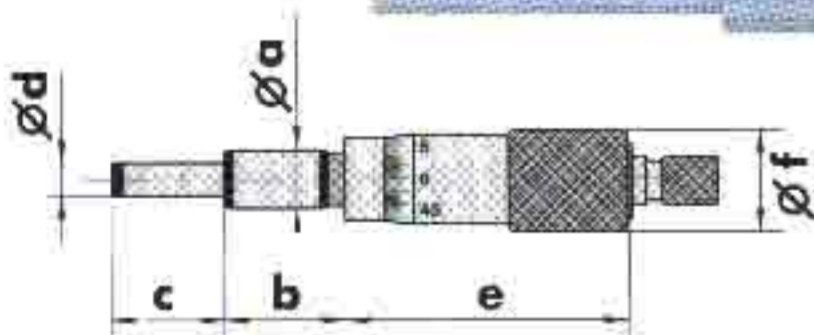
Габаритные размеры Арт. №23 1285 в мм

A	B	C	D	E	L	A	B	C	D	E	L
17,5	41	46	6,5	22	145	17,5	42,5	47,6	6,5	18	160,6



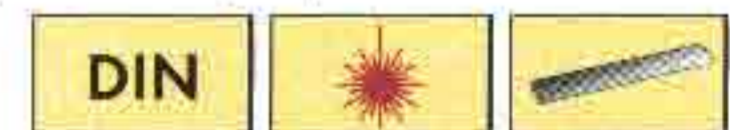
Артикул №	Цена деления мм/дюйм	Цена деления мм/дюйм	Ø шпинделя, мм	Ø головки, мм	Ø штока, мм	KG	CC
23 1280	0-25/0-1	0,001/0,00005	6,5	22	12 +0/-0,011	0,105	23 94311
23 1285	0-25/0-1	0,001/0,00005	6,5	18	12 +0/-0,011	0,115	23 94311

BLUE-LINE



Микрометры для измерения глубин DIN 863

- ▲ Шкала барабана и гильза с матовой хромировкой
- ▲ Шток закален, резьба заточена (отшлифована)
- ▲ Измерительные поверхности тонко отшлифованы и доведены
- ▲ Для измерения глубин
- ▲ Поставка других размеров по запросу



Артикул №	Цена деления, мм	Шаг резьбы, мм	Муфта	Муфта	Размеры для установки нуля						KG	CC	
					c	b	e+b+c	d	a	f			
23 0015	0 - 25	0,01	1,0	нет	нет	28	16	104	8	12h7	26	0,220	23 94301
23 0016	0 - 25	0,01	0,5	да	да	27,5	16	117	6,5	12h6	20	0,140	23 94301
23 0017	0 - 15	0,01	1,0	нет	нет	18	16	90	8	12h6	27	0,105	23 94301
23 0018	0 - 7	0,01	0,5	нет	нет	9	6	36	3	6h7	9	0,078	23 94301
23 0019	0 - 13	0,005	0,25	нет	нет	17,5	9,5	50	5	9,5h7	15	0,089	23 94301
23 0020	0 - 15	0,01	0,5	нет	нет	17,5	16	80	6,5	12h6	20	0,100	23 94301
23 0021	0 - 25	0,01	0,5	нет	нет	27,5	16	104	6,5	12h6	20	0,130	23 94301
23 0023	0 - 50	0,01	0,5	нет	нет	52,5	16	155	7,0	12h6	20	0,190	23 94301
23 0024	0 - 25	0,01	0,5	да	нет	27,5	16	117	6,5	12h6	20	0,140	23 94301
23 0026	0 - 50	0,01	0,5	да	нет	52,5	16	168	7,0	12h6	20	0,200	23 94301
23 0027	0 - 25	0,005	0,5	нет	нет	27,5	16	105	6,5	12h6	30	0,210	23 94301
23 0028	0 - 50	0,005	0,5	нет	нет	52,5	16	155	7,0	12h6	30	0,335	23 94301
23 0029	0 - 25	0,01	0,5	нет	да	27,5	16	104	6,5	12h6	20	0,130	23 94301

Электронный цифровой глубиномер «Tiefmatic»

Для быстрого и точного измерения глубин

- ▲ С выходом данных посредством Opto RS 232
- ▲ Переключатель «0» на каждой позиции
- ▲ Считывание переключ. из мм в дюймы
- ▲ Функции задержки, сброса
- ▲ С 4-мя измерителями глубины
- ▲ Измерительные поверхности и штифты закалены, доведены и отшлифованы
- ▲ С 2-мя измерительными показателями
- ▲ Поставка с батареей CR 2032 и инструкцией



DIGI PLUS-LINE®



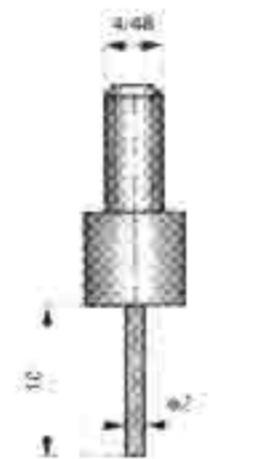
3f



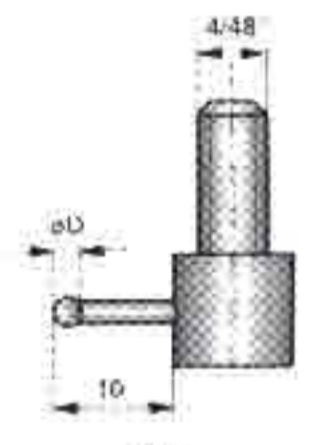
Артикул №	Измерит. диапазон, мм / дюйм	Цена деления, мм	Измерит. диапазон, мм	Повторяемая точность	Размер измерит. мостика	Макс. ошибка, ± м	KG	СС
23 0820	0-300 / 0-12	0.001 / .00005	0 - 30	0,001	65 x 20	8	0,860	23 94820
23 0821	0-300 / 0-12	0.001 / .00005	0 - 30	0,001	100 x 20	8	0,920	23 94821

Колки для «Tiefmatic»

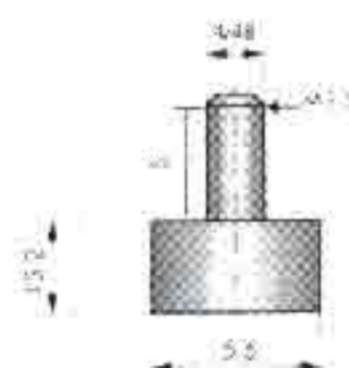
Артикул №	Игольчатый колок, мм
23 0824	2



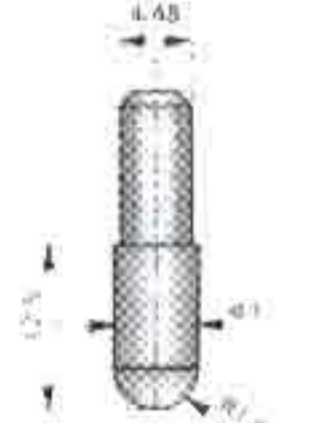
Артикул №	Шариковый колок, D, мм
23 0822	2
23 0823	4



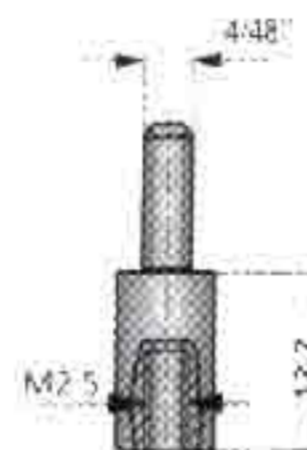
Артикул №	Плоский колок, мм
23 0826	5,5



Артикул №	Стандартный колок, мм
23 0825	3 x R1,5



Артикул №	Резьбовой переходник (адаптор), мм/дюйм
23 0830	внутренняя резьба M25 наружная - 4/48

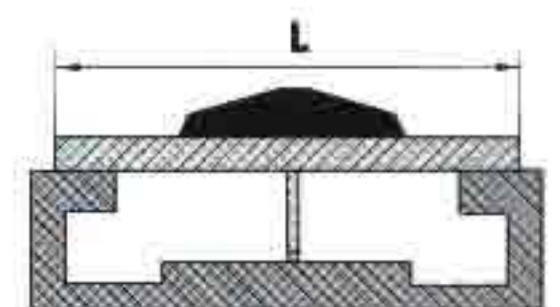


Артикул №	Удлинитель, мм
23 0827	25,4
23 0828	50,8
23 0829	101,6



Комплектующие изделия для «Tiefmatic»

Артикул №	Сетевой шнур, мм (L)	СС	Артикул №	Сетевой шнур, мм (L)	СС
23 0831	200	23 94831	23 0832	300	23 94831



Артикул №	Кабель ввода для Opto 2м	Артикул №	Батарея 3V
20 02090	двойной	20 02093	CR 2032
20 02091	одинарный		



BLUE-LINE®



Микрометр – глубиномер

Применяется при простых требованиях к измерениям

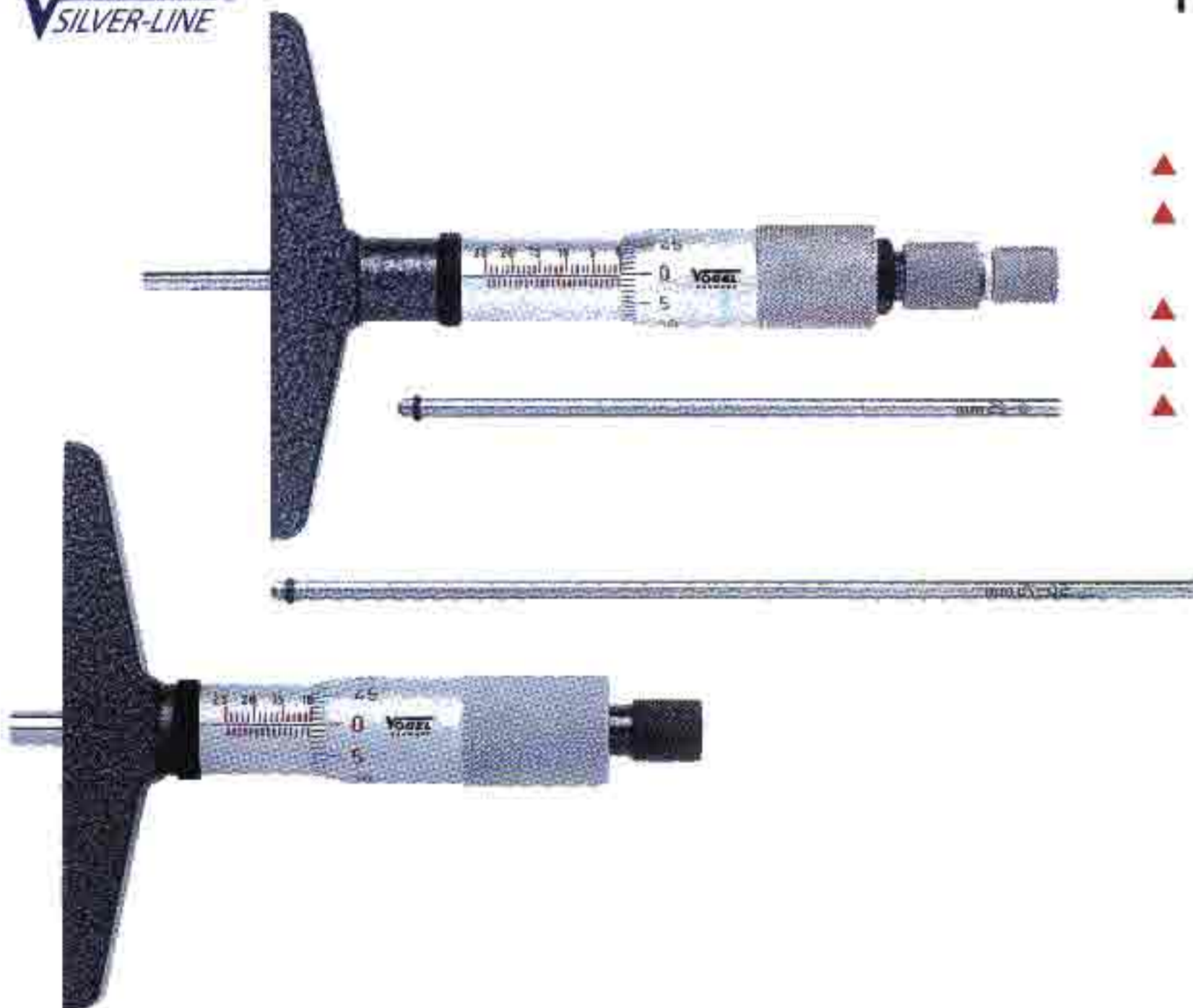
- ▲ Шкала барабана и гильза с матовой хромировкой
- ▲ Измерительные поверхности и штифты закалены и тонко отшлифованы
- ▲ Измерительные штифты выпукло заточены
- ▲ Круглая клемма для быстрой и достоверной установки
- ▲ Постоянное усилие измерения посредством фрикционной муфты

DIN



Артикул №	→ ММ	Цена деления, мм	Диаметр барабана, мм	Измерит. шифт, мм	Измерит., мм	Шаг резьбы, мм	Количество вставок, шт.	Макс. ошибка, ± мкм	KG	СС
23 1800	0 - 25	0,01	18	63 x 18	4,5	0,5	1	4	0,460	23 94001
23 1801	0 - 25	0,01	18	100 x 18	4,5	0,5	1	4	0,480	23 94001
23 1802	0 - 100	0,01	18	100 x 18	4,5	0,5	4	5	0,500	23 94003
23 1803	0 - 150	0,01	18	100 x 18	4,5	0,5	6	5	0,600	23 94003

SILVER-LINE®



Прецизионный микрометр – глубиномер

Предназначен для контроля с высокой точностью измерения

- ▲ Шкала барабана и гильза с матовой хромировкой
- ▲ Измерительные поверхности и штифты закалены и тонко отшлифованы
- ▲ Измерительные штифты плоско заточены и доведены
- ▲ Круговая клемма для быстрой и достоверной установки
- ▲ Постоянное усилие измерения посредством фрикционной муфты

DIN

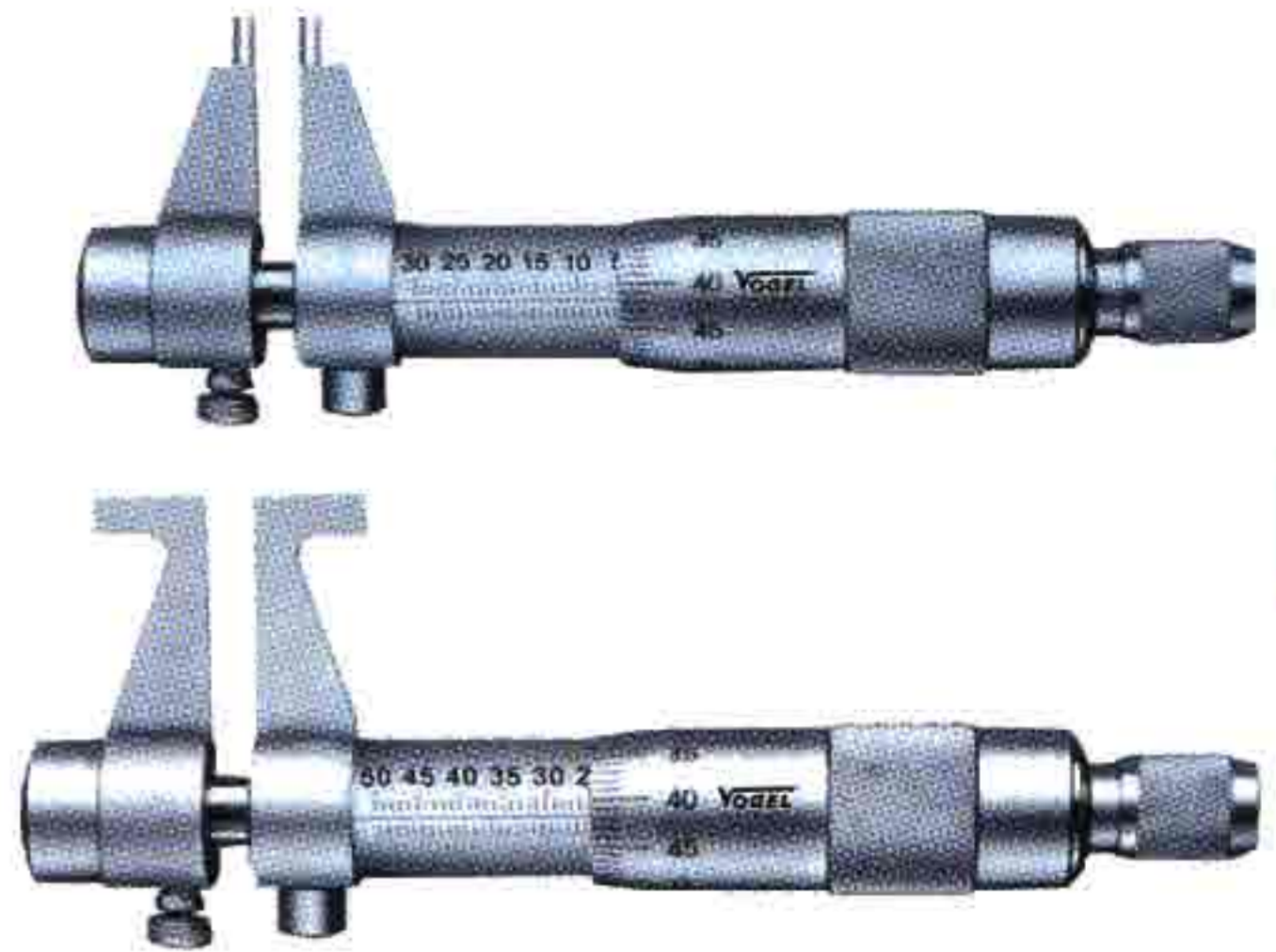
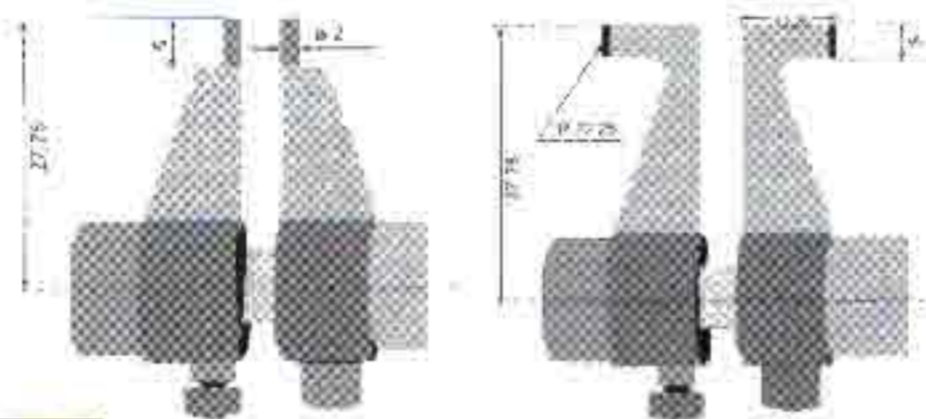


TC

Артикул №	→ ММ	Цена деления, мм	Диаметр барабана, мм	Измерит., мм	Измерит., мм	Шаг резьбы, мм	Количество вставок, шт.	Макс. ошибка, ± мкм	KG	СС
23 0800	0 - 25	0,01	20	50 x 17	6,5	0,5	1	3	0,360	23 94001
23 0801	0 - 25	0,01	20	100 x 17	6,5	0,5	1	3	0,490	23 94001
с дополнительными измерительными вставками										
23 0812	0 - 75	0,01	20	50 x 17	4,0	0,5	3	5	0,520	23 94003
23 0814	0 - 100	0,01	20	100 x 17	4,0	0,5	4	5	0,660	23 94003
23 0815	0 - 150	0,01	20	100 x 17	4,0	0,5	6	6	0,760	23 94005
23 0816	0 - 200	0,01	20	100 x 17	4,0	0,5	8	7	0,910	23 94005
23 0818	0 - 300	0,01	20	100 x 17	4,0	0,5	12	9	1,300	23 94005

Внутренний микрометр для простых измерений DIN 863

- ▲ Шкала барабана и гильза с матовой хромировкой
- ▲ Измерительные поверхности из твердых сплавов, цилиндрические, отшлифованы
- ▲ Круглая клемма для быстрой и достоверной установки
- ▲ Постоянное усилие измерения посредством скользящей муфты
- ▲ Поставка с ключом для установки



3f

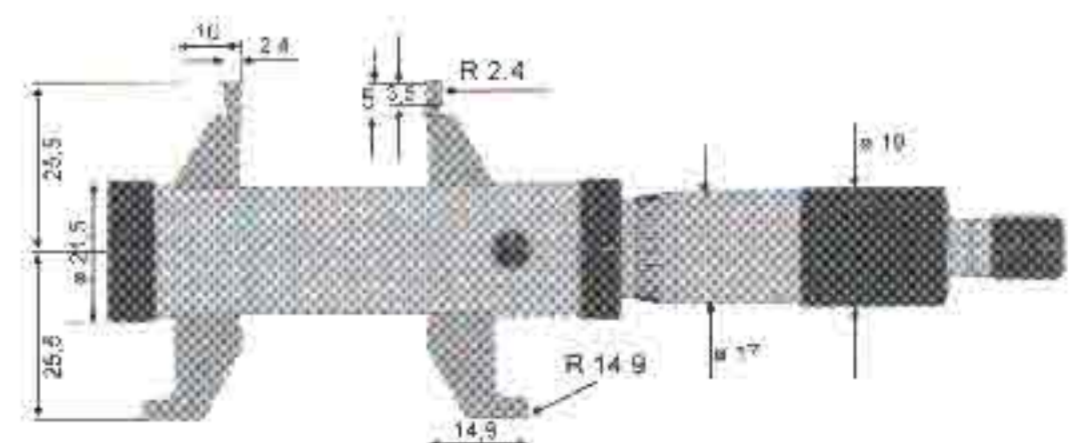
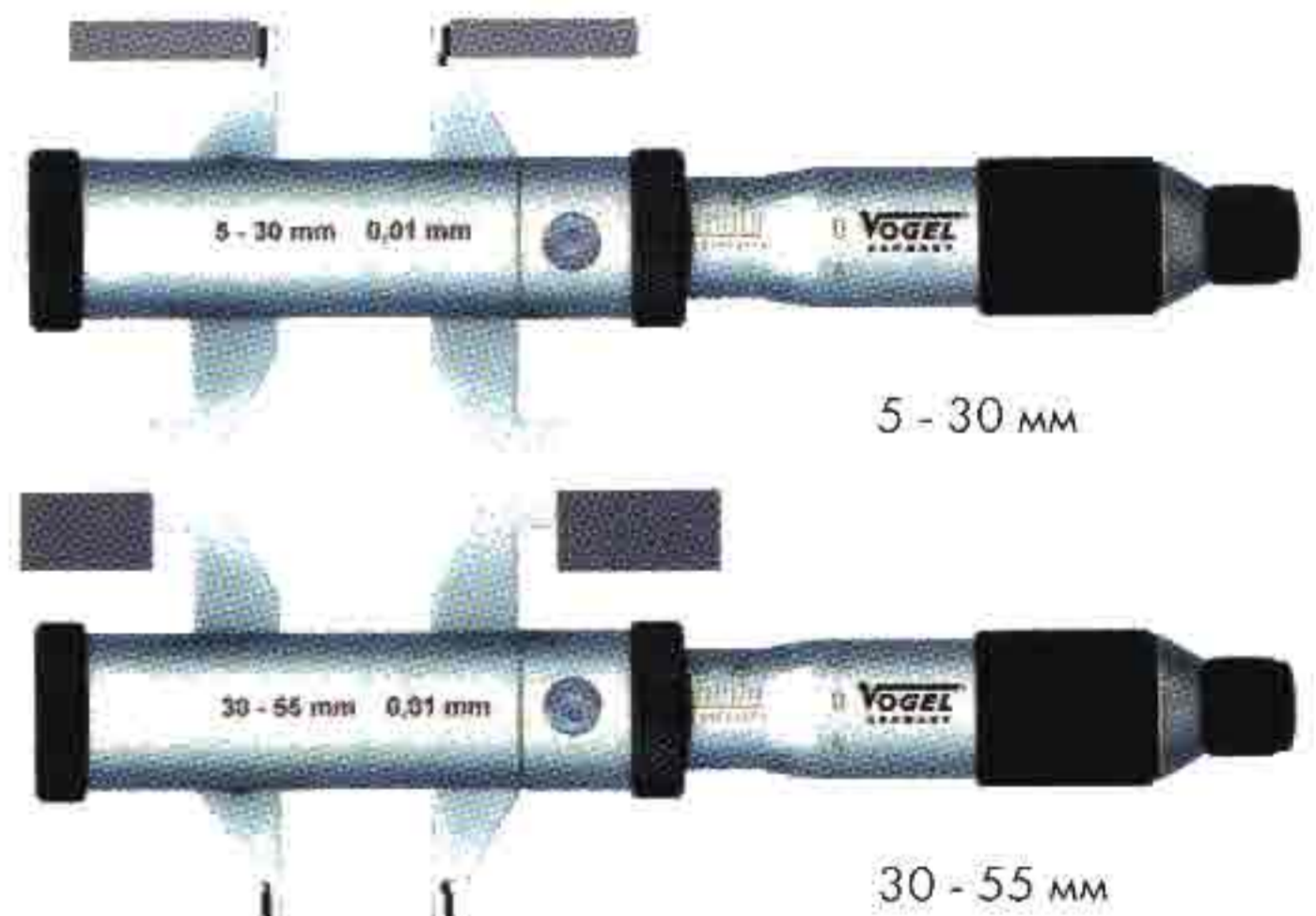


Артикул №	Диапазон, мм	Цена деления, мм	Диаметр барабана, мм	Шаг резьбы, мм	Установочное кольцо, мм	Макс. ошибка, ± мкм	KG	СС
23 1611	5 - 30	0,01	18	0,5	5	5	0,270	23 94101
23 1612	25 - 50	0,01	18	0,5	25	6	0,360	23 94101
23 1613	50 - 75	0,01	18	0,5		7	0,310	23 94101
23 1614	75 - 100	0,01	18	0,5		8	0,345	23 94101
23 1615	5 - 100 (Набор)	0,01	18	0,5	5 + 25	5 / 6 / 7 / 8	1,290	23 94104

Внутренний микрометр для простых измерений DIN 863

Высококачественное средство для лабораторий

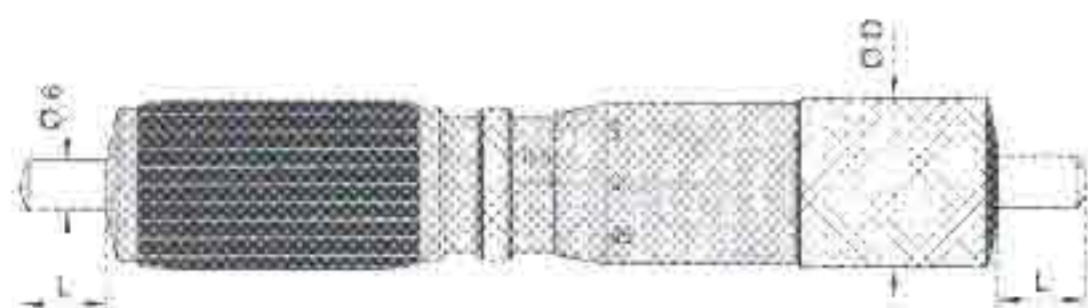
- ▲ Шкала барабана и гильза с матовой хромировкой
- ▲ Измерительные поверхности из твердых сплавов, отшлифованы и доведены
- ▲ Две пары губок для двух различных диапазонов измерения
- ▲ Простое считывание показаний с лицевой и обратной стороны
- ▲ Постоянное усилие измерения при помощи фрикционной муфты
- ▲ С установочной мерой Ø30 мм



Артикул №	Диапазон, мм	Цена деления, мм	Шаг резьбы, мм	Установочное кольцо, мм	Макс. ошибка, ± мкм	KG	СС
23 0610	5 - 55	0,01	0,5	30	6	0,225	23 94102

Прецизионные микрометры для внутренних измерений

SILVER-LINE®



Внутренний микрометр (нутромер микрометрический)

- ▲ Шкала барабана и гильза с матовой хромировкой
- ▲ Измерительные поверхности из твердых сплавов, сферические, доведенные, диаметр 6 мм
- ▲ До 100 мм с зажимным кольцом, с изоляционными накладками от тепла рук
- ▲ Деревянный футляр с отдельным номером заказывается по запросу дополнительно



Артикул №	Размер, мм	Цена деления, мм	Шаг резьбы, мм	Ø D, мм	L, мм	Макс. ошибка, ± мкм	KG	СС	Артикул №	KG
23 0740	25 - 30	0,01	0,5	15	1,5	3	0,025	23 94040	23 99740	0,070
23 0741	30 - 35	0,01	0,5	15	1,5	3	0,030	23 94040	23 99741	0,070
23 0742	35 - 50	0,01	0,5	15	1,5	3	0,035	23 94040	23 99742	0,070
23 0743	50 - 75	0,01	0,5	16	1,5	3	0,060	23 94041	23 99743	0,070
23 0744	75 - 100	0,01	0,5	17	6	3	0,090	23 94041	23 99744	0,070
23 0745	100 - 125	0,01	0,5	20	6	3	0,160	23 94041	23 99745	0,100
23 0746	125 - 150	0,01	0,5	20	10	3	0,180	23 94041	23 99746	0,100
23 0747	150 - 175	0,01	0,5	20	10	4	0,210	23 94041	23 99747	0,120
23 0748	175 - 200	0,01	0,5	20	10	4	0,240	23 94041	23 99748	0,120
23 0749	200 - 225	0,01	0,5	20	10	4	0,260	23 94041	23 99749	0,160
23 0750	225 - 250	0,01	0,5	20	10	4	0,280	23 94041	23 99750	0,160
23 0751	250 - 275	0,01	0,5	20	10	4	0,300	23 94041	23 99751	0,180
23 0752	275 - 300	0,01	0,5	20	10	4	0,320	23 94041	23 99752	0,180
23 0753	300 - 325	0,01	0,5	20	10	4	0,340	23 94041	23 99753	0,220
23 0754	325 - 350	0,01	0,5	20	10	4	0,360	23 94041	23 99754	0,220
23 0755	350 - 375	0,01	0,5	20	10	4	0,380	23 94041	23 99755	0,240
23 0756	375 - 400	0,01	0,5	20	10	4	0,400	23 94041	23 99756	0,240
23 0757	400 - 425	0,01	0,5	20	10	4	0,420	23 94041	23 99757	0,300
23 0758	425 - 450	0,01	0,5	20	10	4	0,450	23 94041	23 99758	0,300
23 0759	450 - 475	0,01	0,5	20	10	4	0,470	23 94041	23 99759	0,300
23 0760	475 - 500	0,01	0,5	20	10	4	0,490	23 94041	23 99760	0,300
23 0761	500 - 525	0,01	0,5	20	10	5	0,520	23 94041	23 99761	0,340
23 0762	525 - 550	0,01	0,5	20	10	5	0,540	23 94041	23 99762	0,340
23 0763	550 - 575	0,01	0,5	20	10	5	0,560	23 94041	23 99763	0,340
23 0764	575 - 600	0,01	0,5	20	10	5	0,580	23 94041	23 99764	0,340
23 0765	600 - 625	0,01	0,5	20	10	5	0,600	23 94041	23 99765	0,380
23 0766	625 - 650	0,01	0,5	20	10	5	0,630	23 94041	23 99766	0,380
23 0767	650 - 675	0,01	0,5	20	10	5	0,650	23 94041	23 99767	0,380
23 0768	675 - 700	0,01	0,5	20	10	5	0,670	23 94041	23 99768	0,380
23 0769	700 - 725	0,01	0,5	20	10	5	0,690	23 94041	23 99769	0,420
23 0770	725 - 750	0,01	0,5	20	10	5	0,710	23 94041	23 99770	0,420
23 0771	750 - 775	0,01	0,5	20	10	5	0,730	23 94041	23 99771	0,420

SILVER-LINE®



Держатель для внутреннего микрометра

- ▲ Дает возможность измерять в глубоких отверстиях
- ▲ Особенно хорош для малых диапазонов



Артикул №	Длина, мм	KG
23 0739	220	0,105

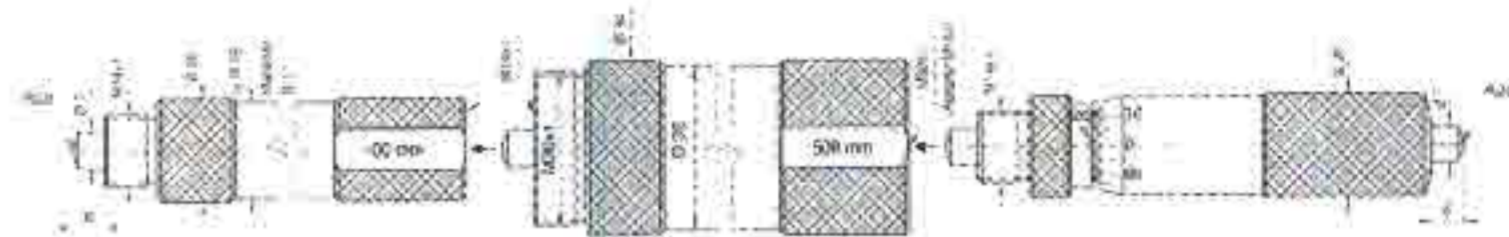
Внутренний микрометр DIN 863

С откручивающимися мерами

SILVER-LINE®

В продаже имеются с диапазоном до 6000 мм

- ▲ Высокая точность измерения за счет точной и подпружиненной сборки конечного размера
- ▲ Измерительные поверхности из твердых сплавов, сферические, доведенные, м. диаметром 7х6 мм
- ▲ С изоляцией от тепла рук
- ▲ Другие удлинители, имеющиеся в продаже – при запросе



3f



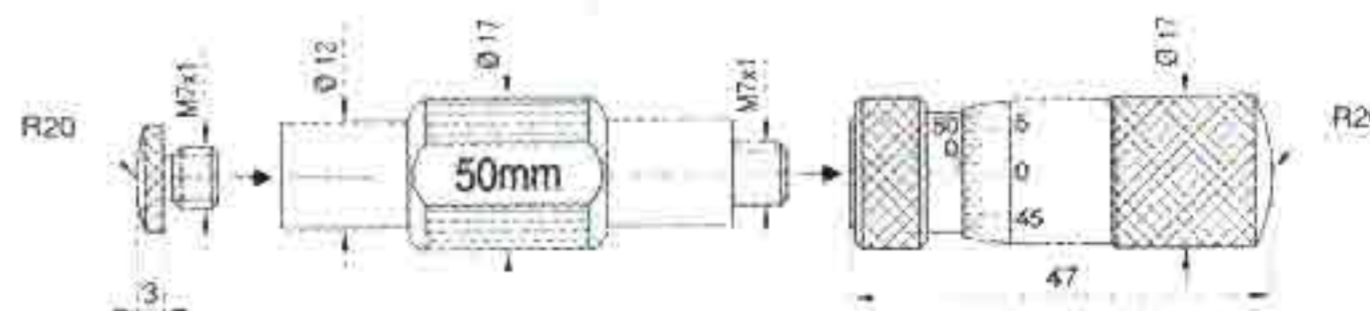
Артикул №	→ Диапазон → MM	Цена деления, мм	Диаметр барабана, мм	Шаг резьбы, мм	Меры – удлинители, D 17мм	Макс. ошибка, ± мкм	KG	СС
23 0440	100 - 200	0,01	20	0,5	50	5	0,470	23 94043
23 0441	100 - 300	0,01	20	0,5	50 / 100	7	0,690	23 94044
23 0442	100 - 500	0,01	20	0,5	50 / 100 / 200	9	1,050	23 94045
23 0443	100 - 900	0,01	20	0,5	50 / 100 / 200 / 400	11	1,780	23 94046
23 0444	100 - 1300	0,01	20	0,5	50 / 100 / 200 / 400 / 400	13	2,530	23 94047
23 0445	100 - 1700	0,01	20	0,5	50 / 100 / 200 / 400 / 800	15	3,460	23 94047
23 0446	100 - 2100	0,01	20	0,5	50 / 100 / 200 / 400 / 400 / 800	18	4,060	23 94048
23 0447	100 - 2500	0,01	20	0,5	50 / 100 / 200 / 400 / 800 / 800	21	4,710	23 94050
23 0448	100 - 2000	0,01	20	0,5	50 / 100 / 200 / 200 / 500 / 1x1000	18	7,700	23 94049
23 0449	100 - 3000	0,01	20	0,5	50 / 100 / 200 / 200 / 500 / 2x1000	30	9,800	23 94050
23 0450	100 - 4000	0,01	20	0,5	50 / 100 / 200 / 200 / 500 / 3x1000	40	13,600	23 94050
23 0451	100 - 5000	0,01	20	0,5	50 / 100 / 200 / 200 / 500 / 4x1000	50	17,800	23 94051
23 0452	100 - 6000	0,01	20	0,5	50 / 100 / 200 / 200 / 500 / 5x1000	60	20,100	23 94051

Внутренний микрометр DIN 863

С откручивающимися мерами

SILVER-LINE®

- ▲ Шкала барабана и гильза с матовой хромировкой
- ▲ Измерительные поверхности сферические, доведенные и закаленные или из твердого металла
- ▲ Высокая точность измерения, при запросе имеются в продаже отдельные пролонгации
- ▲ С изоляцией от тепла рук
- ▲ Другие удлинители, имеющиеся в продаже – при запросе



Артикул №	→ Диапазон → MM	Цена деления, мм	Диаметр барабана, мм	Шаг резьбы, мм	Меры – удлинители, D 17мм	Макс. ошибка, ± мкм	KG	СС
исполнение из твердого сплава								
23 0880	50 - 150	0,01	17	0,5	25 / 50	6	0,310	23 94080
23 0881	50 - 250	0,01	17	0,5	25 / 50 / 100	8	0,460	23 94081
23 0882	50 - 300	0,01	17	0,5	25 / 50 / 50 / 100	9	0,530	23 94082
23 0883	50 - 450	0,01	17	0,5	25 / 50 / 100 / 200	10	0,760	23 94082
23 0884	50 - 850	0,01	17	0,5	25 / 50 / 100 / 200 / 400	12	1,270	23 94083
23 0885	50 - 1450	0,01	17	0,5	25 / 50 / 100 / 200 / 400 / 600	15	2,000	23 94085

Цифровые микрометры для измерения диаметров отверстий

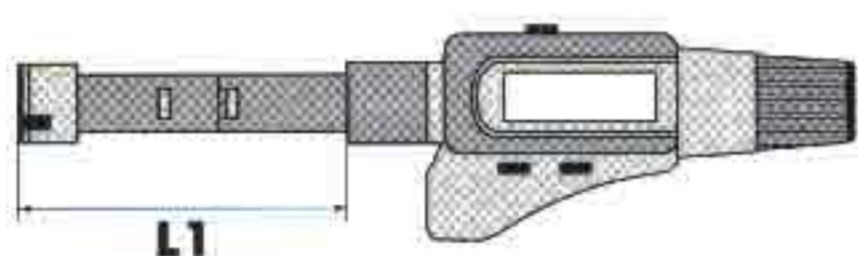
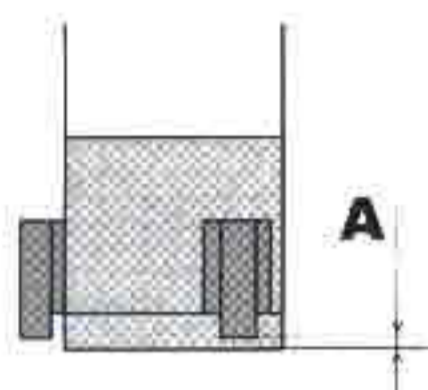
DIGI PLUS-LINE



Электронно-цифровой микрометр для измерения диаметра отверстий по 3-м точкам

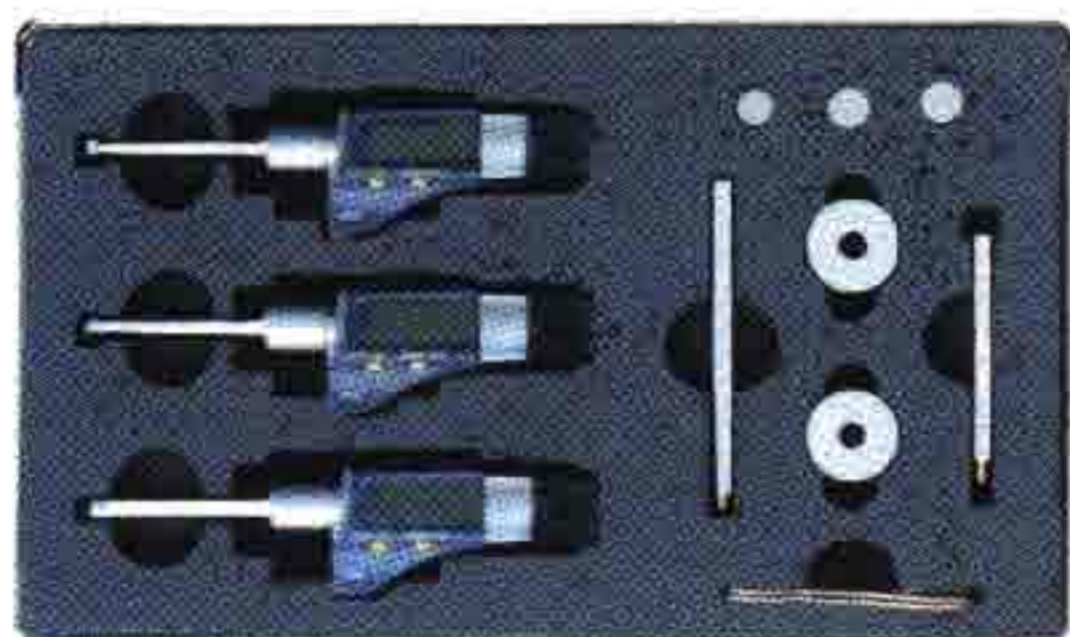
С защитой от пыли и брызг воды IP54
Для сквозных и глухих отверстий

- ▲ С информ. выходом RS 232 C
- ▲ Жидкокристаллический дисплей - индикация с отчетливым считыванием
- ▲ Выполнение хромированное, самоцентрирующееся, выровненное
- ▲ Измерительные поверхности содержат твердые сплавы, доведенные
- ▲ «0» - установка в каждой позиции, Вкл./выкл. - кнопка
- ▲ Переключение из мм в дюймы, с абсолютной системой
- ▲ С батареей SR 44 и инструкцией
- ▲ Поставка с установочным кольцом в алюминиевом ящике



Артикул №	Размерность MM	Цена деления, мм/дюйм	Повторяющаяся ошибка, мм	L1, мм	A, мм	Макс. ошибка, ± мкм	Установочное кольцо, D мм	СС
23 6628	3 - 4	0,001 / .00005	0,002	22,5	0,5	4	4	23 94020
23 6629	4 - 5	0,001 / .00005	0,002	22,5	0,5	4	5	23 94020
23 6630	5 - 6	0,001 / .00005	0,002	22,5	0,5	4	6	23 94020
23 6631	6 - 8	0,001 / .00005	0,002	53,5	0,5	4	6	23 94020
23 6632	8 - 10	0,001 / .00005	0,002	53,5	0,5	4	8	23 94020
23 6633	10 - 12	0,001 / .00005	0,002	53,5	0,5	4	10	23 94020
23 6634	12 - 16	0,001 / .00005	0,002	80,0	0,5	4	16	23 94020
23 6635	16 - 20	0,001 / .00005	0,002	80,0	0,5	4	16	23 94020
23 6636	20 - 25	0,001 / .00005	0,002	90,0	0,5	4	25	23 94020
23 6637	25 - 30	0,001 / .00005	0,002	90,0	0,5	4	25	23 94020
23 6638	30 - 40	0,001 / .00005	0,002	97,0	0,5	4	40	23 94020
23 6639	40 - 50	0,001 / .00005	0,002	97,0	0,5	5	40	23 94020
23 6640	50 - 63	0,001 / .00005	0,002	114,0	0,5	5	62	23 94021
23 6641	62 - 75	0,001 / .00005	0,002	114,0	0,5	5	62	23 94021
23 6642	75 - 88	0,001 / .00005	0,002	114,0	0,5	5	87	23 94021
23 6643	87 - 100	0,001 / .00005	0,002	114,0	0,5	5	87	23 94021

DIGI PLUS-LINE



Электронно-цифровой 3х-точечные микрометры в наборе

С защитой от пыли и брызг воды IP54
Для сквозных и глухих отверстий



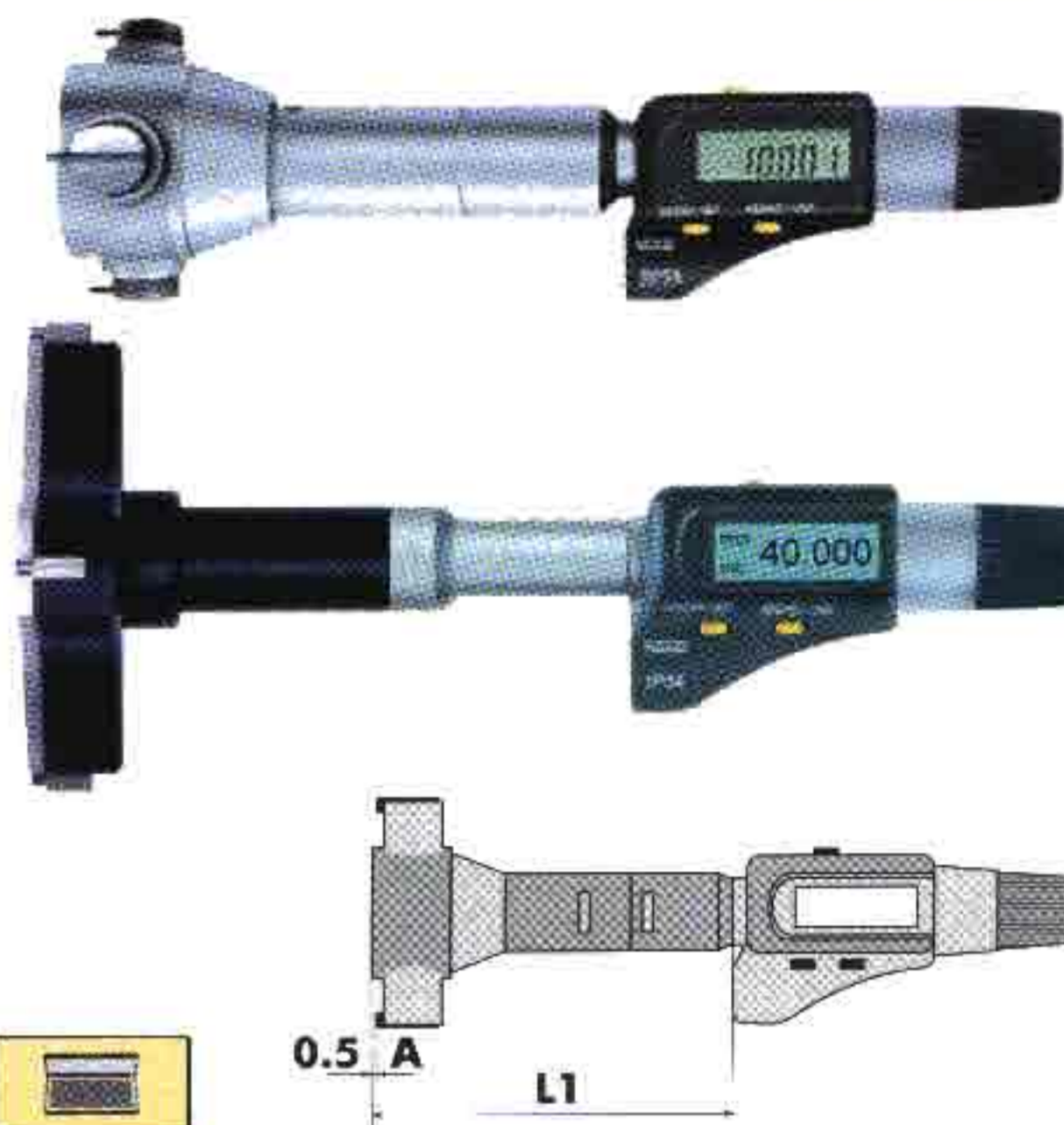
Артикул №	Размерность MM	Установочное кольцо, D мм	Совместная установка, мм	Удлинитель, мм	СС
23 6644	6 - 12	8 + 10	6 - 8 / 8 - 10 / 10 - 12	100	23 94027
23 6646	12 - 20	16	12 - 16 / 16 - 20	150	23 94028
23 6648	20 - 50	25 + 40	20 - 25 / 26 - 30 / 30 - 40 / 40 - 50	150	23 94029
23 6650	50 - 100	62 + 87	50 - 63 / 62 - 75 / 75 - 88 / 87 - 100	150	23 94030
23 6651	3 - 6	4 + 5 + 6	3 - 4 / 4 - 5 / 5 - 6		23 94027

Электронные 3х роликовые микрометры для отверстий

DIGI PLUS-LINE

С защитой IP54 от брызг смазочно-охлаждающей жидкости.
Для особенно больших диапазонов
Для сказочных и глухих отверстий

- ▲ С информ. выходом RS 232 C
- ▲ Жидкокристаллический дисплей - индикация с отчетливым считыванием
- ▲ Выполнение хромированное, самоцентрирующееся, выровненное
- ▲ Измерительные поверхности содержат твердые сплавы, доведенные
- ▲ «0» - установка в каждой позиции, Вкл./выкл. - кнопка
- ▲ Переключение из мм в дюймы, с абсолютной системой
- ▲ Постоянное усилие измерения посредством нарезной скользящей муфты
- ▲ С акк. батареей SR 44 и инструкцией
- ▲ Поставка с установочным ключом, габаритами до 150-200 мм в коробке



39



Артикул №	→ Измерит. ← MM	Цена деления, мм/дюйм	Повторяющаяся ошибка, мм	L1, мм	A, мм	Макс. ошибка, ± мкм	Уст. кольцо, мм	CC
23 6611	50 - 70	0,001 / .00005	0,002	107,0	0,5	4	50	23 94030
23 6612	70 - 100	0,001 / .00005	0,002	107,0	0,5	4	70	23 94030
23 6613	100 - 150	0,001 / .00005	0,002	107,0	0,5	5	100	23 94031
23 6614	150 - 200	0,001 / .00005	0,002	107,0	0,5	7	150	23 94031
23 6615	200 - 300	0,001 / .00005	0,002	107,0	0,5	7		23 94031
23 6661	100-125	0,001/0,0005	0,002	150	0,5	5	112,5	23 94037
23 6662	125-150	0,001/0,0005	0,002	150	0,5	5	137,5	23 94037
23 6663	150-175	0,001/0,0005	0,002	150	0,5	5	162,5	23 94037
23 6664	175-200	0,001/0,0005	0,002	150	0,5	5	187,5	23 94038
23 6665	200-225	0,001/0,0005	0,002	150	0,5	7	212,5	23 94038
23 6666	225-250	0,001/0,0005	0,002	150	0,5	7	237,5	23 94038
23 6667	250-275	0,001/0,0005	0,002	150	0,5	7	262,5	23 94039
23 6668	275-300	0,001/0,0005	0,002	150	0,5	7	287,5	23 94039

Набор из двух цифровых 3х роликовых микрометров нутромеров для отверстий

DIGI PLUS-LINE

С защитой IP54 от брызг смазочно-охлаждающей жидкости.



Артикул №	→ Измерит. ← MM	Установочное кольцо, D мм	Совместная установка, мм	Удлинитель, мм	CC
23 6620	50-100	70	50 - 70 / 70 - 100	150	23 94036
23 6621	100-250	150	100 - 150 / 150 - 250	150	23 94039
23 6670	6-12	8+10	6-8 / 8-10 / 10-12	100	23 94029
23 6671	12-20	16	12-16 / 16-20	150	23 94028
23 6672	20-50	25+40	20-25 / 26-30 / 30-40 / 40-50	150	23 94029
23 6673	50-100	62+87	50-63 / 62-75 / 75-88 / 87 -100	150	23 94030

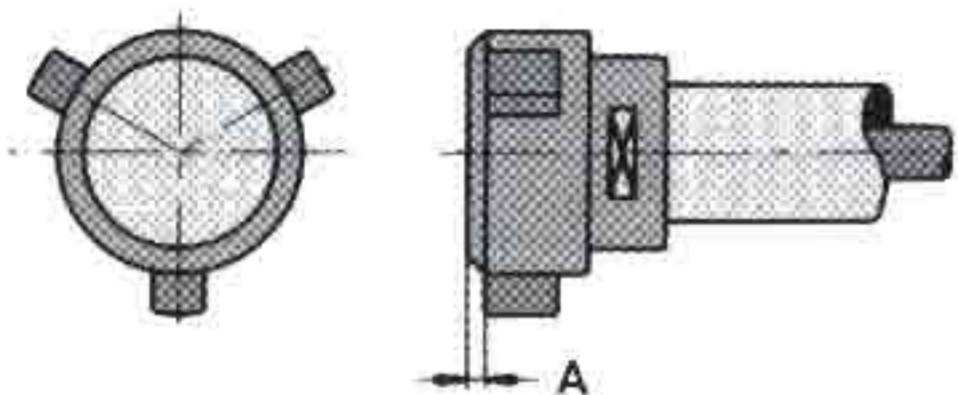
Прецизионные микрометры для измерений отверстий по 3-м точкам

SILVER-LINE®

Микрометры для измерения отверстий по трем точкам DIN 863



- ▲ Самоцентрирующий и самонаправляющийся механизм измерения по 3-точкам
- ▲ Измерительные ролики закалены, гильза и шкала хромированы
- ▲ Твердосплавные ролики устанавливаются для измерений Δ с 10-13 мм
- ▲ Для области измерений до 6-20 мм 0,001 мм
- ▲ Для области измерений 6-10 мм – только сквозные отверстия
- ▲ Постоянное усилие измерения



Другие размеры по запросу



Артикул №	Диапазон измерений, мм	Цена деления, мм/дюйм	Макс. ошибка, ± мкм	Глубина измерений, мм	Измерительный барабан, Ø мм	A, мм	KG	CC
23 0500	6 - 8	0,001 / 0,01	4	50	14	1,0	0,170	23 94020
23 0501	8 - 10	0,001 / 0,01	4	50	14	1,2	0,190	23 94020
23 0502	10 - 13	0,001 / 0,01	4	80	14		0,220	23 94020
23 0503	13 - 16	0,001 / 0,01	4	80	14		0,230	23 94020
23 0504	16 - 20	0,001 / 0,01	4	80	14		0,280	23 94020
23 0505	20 - 25	0,01	4	80	17		0,320	23 94020
23 0506	25 - 30	0,01	4	80	17		0,380	23 94020
23 0507	30 - 35	0,01	4	80	17		0,410	23 94020
23 0508	35 - 40	0,01	4	80	17		0,510	23 94020
23 0509	40 - 50	0,01	4	125	19		0,700	23 94020
23 0510	50 - 60	0,01	5	125	19		0,830	23 94021
23 0511	60 - 70	0,01	5	125	19		1,100	23 94021
23 0512	70 - 85	0,01	5	125	19		1,300	23 94021
23 0513	85 - 100	0,01	5	125	19		1,600	23 94021

SILVER-LINE®

Микрометры для измерения отверстий по 3-м точкам (наборы)



- ▲ Самоцентрирующий и самонаправляющийся механизм измерения по 3-точкам
- ▲ Измерительные ролики закалены, гильза и шкала хромированы
- ▲ Постоянное усилие измерения



Артикул №	Диапазон измерений, мм	Цена деления, мм	Удлинитель, мм	Установочные меры, Ø мм	CC
23 0550	10 - 20	0,001/0,01	150	10 + 16	23 94028
23 0551	20 - 40	0,01	150	25 + 35	23 94029
23 0552	40 - 100	0,01	150	40 + 60 + 85	23 94030
23 0553	100 - 150	0,01	150	125	23 94031

SILVER-LINE®

Удлинитель



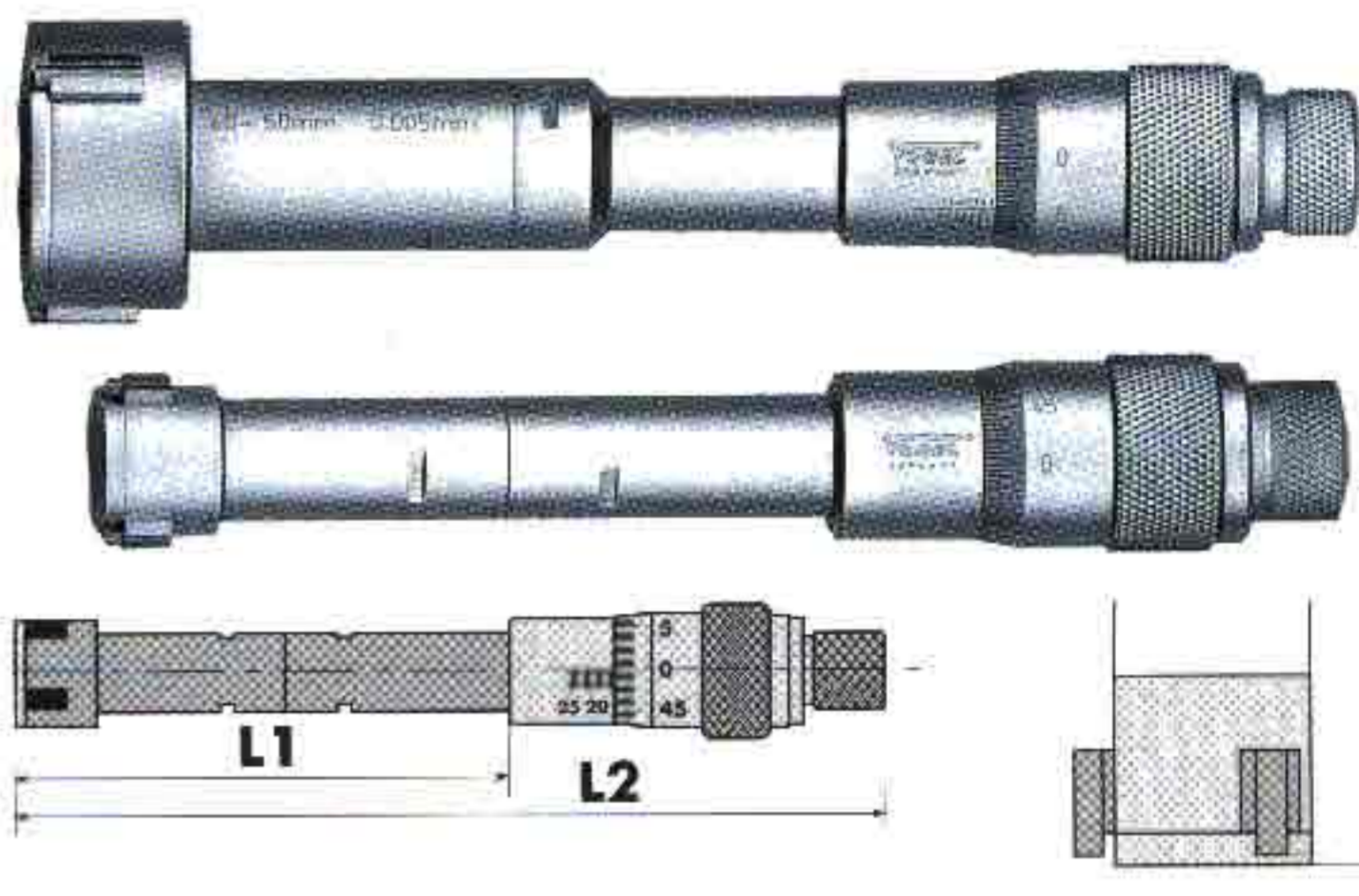
Артикул №	Длина, мм	Для измерений, мм
230 555	150	10-20
230 556	150	20-40
230 557	150	40-300

Микрометры для измерения отверстий по 3-м точкам

BLUE-LINE®

Для измерения проходящих и сквозных отверстий

- ▲ Установка 3-х точек - самоцентрирующие и автоматические направляющие
- ▲ Измерительные поверхности из твердого сплава
- ▲ С удлинителями
- ▲ С установочными кольцами
- ▲ Постоянное усилие измерения посредством скользящей храповой муфты



Артикул №	Измеряемый диаметр, мм	Дискретность, мм	Макс. ошибка, ± мкм	L1, мм	A, мм	Уст. кольцо, D мм	СС
23 6828	3 - 4	0,001	4	22,5	0,5	4	23 94020
23 6829	4 - 5	0,001	4	22,5	0,5	5	23 94020
23 6830	5 - 6	0,001	4	22,5	0,5	6	23 94020
23 6831	6 - 8	0,001	4	55	0,5	6	23 94020
23 6832	8 - 10	0,001	4	55	0,5	8	23 94020
23 6833	10 - 12	0,001	4	55	0,5	10	23 94020
23 6834	12 - 16	0,005	4	81	0,5	16	23 94020
23 6835	16 - 20	0,005	4	81	0,5	16	23 94020
23 6836	20 - 25	0,005	4	91	0,5	25	23 94020
23 6837	25 - 30	0,005	4	91	0,5	25	23 94020
23 6838	30 - 40	0,005	4	101	0,5	40	23 94020
23 6839	40 - 50	0,005	5	101	0,5	40	23 94020
23 6840	50 - 63	0,005	5	115	0,5	62	23 94021
23 6841	62 - 75	0,005	5	115	0,5	62	23 94021
23 6842	75 - 88	0,005	5	115	0,5	87	23 94021
23 6843	87 - 100	0,005	5	115	0,5	87	23 94021

Микрометры для измерения отверстий по 3-м точкам (комплект)

BLUE-LINE®

Для измерения проходящих и глухих отверстий

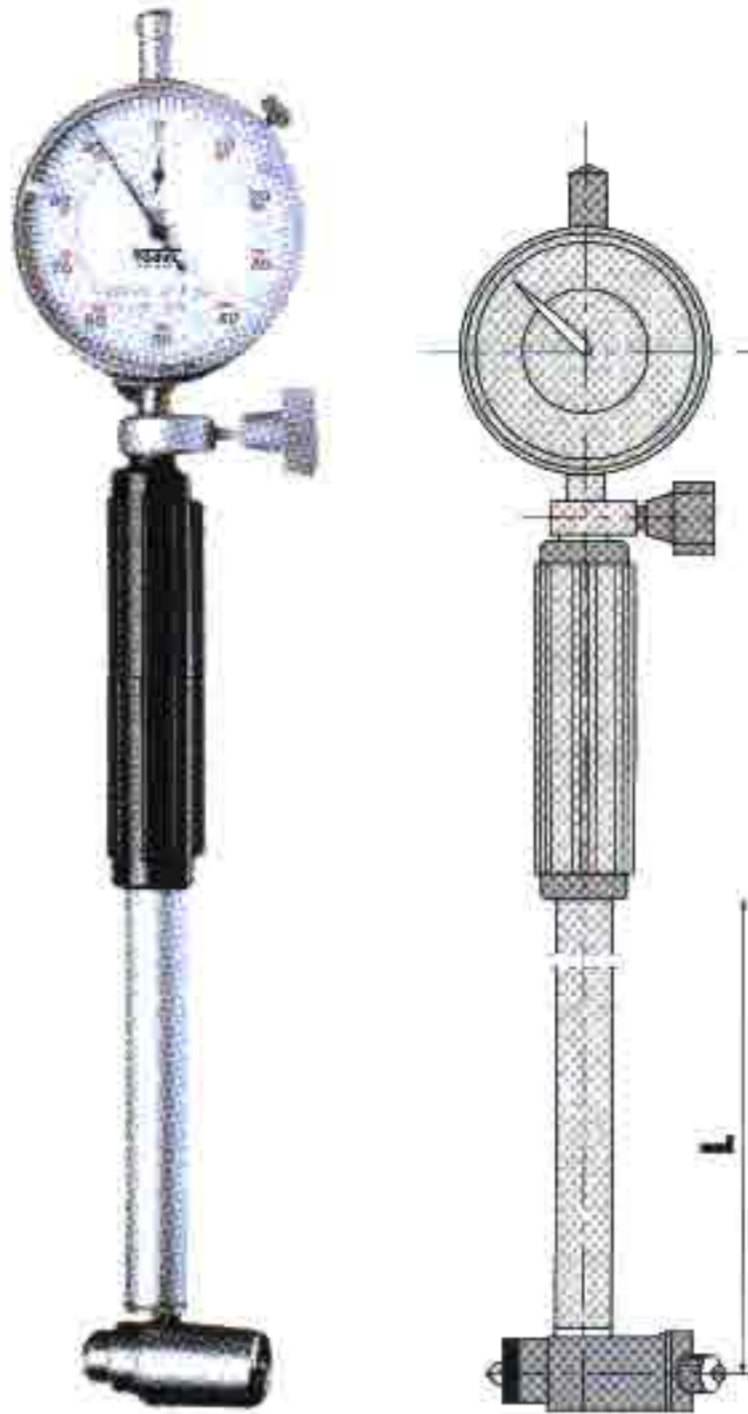
- ▲ Установка 3-х точек - самоцентрирующие и автоматические направляющие
- ▲ Измерительные поверхности из твердого сплава
- ▲ С удлинителями
- ▲ С установочными кольцами
- ▲ Постоянное усилие измерения посредством скользящей храповой муфты



Артикул №	Измеряемый диаметр, мм	Совместная установка, мм	Дискретность, мм	Удлинители, мм	Уст. кольцо, D мм	СС
23 6799	3 - 6	3 - 4 / 4 - 5 / 5 - 6	0,001		4 + 5 + 6	23 94029
23 6800	6 - 12	6 - 8 / 8 - 10 / 10 - 12	0,001	100	8 + 10	23 94027
23 6801	12 - 20	12 - 16 / 16 - 20	0,005	150	16	23 94028
23 6802	20 - 50	20 - 25 / 25 - 30 / 30 - 40 / 40 - 50	0,005	150	25 + 40	23 94029
23 6803	50 - 100	50 - 63 / 62 - 75 / 75 - 88 / 87 - 100	0,005	150	62 + 87	23 94030

Презиционные индикаторные нутромеры

BLUE-LINE®



Индикаторные нутромеры (наборы) с индикатором

Для быстрого и точного измерения отверстий

Высокая точность.

Для применения в цехах

- ▲ Барабан и цилиндр с матовой хромировкой
- ▲ Измерительный стержень закален



23 7011/..12

23 7013

23 7014 - 17

WG



Артикул №	→ MM	Цена деления, мм	Количество контактных точек	L, мм	Точность, ± мкм	KG	СС
23 7011	10 - 18	0,01	9	45	12	0,450	23 94701
23 7012	18 - 35	0,01	9	75	15	0,700	23 94702
23 7013	35 - 50	0,01	5	80	15	0,800	23 94703
23 7014	50 - 100	0,01	6	200	18	2,950	23 94702
23 7015	50 - 160	0,01	8	200	18	3,500	23 94703
23 7016	100 - 160	0,01	8	200	18	3,100	23 94703
23 7017	160 - 250	0,01	8	200	18	3,545	23 94703

BLUE-LINE®



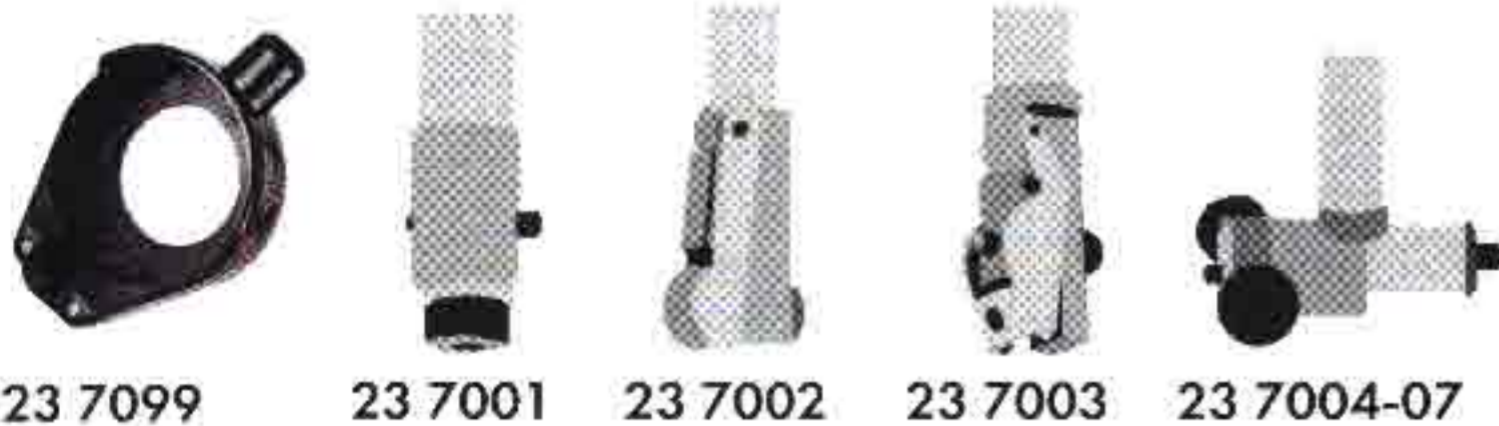
Индикаторные нутромеры (наборы) с индикатором

Для быстрого и высокого измерения каналов

Стандарт высокой точности.

Для применения в цехах

- ▲ Барабан и цилиндр с матовой хромировкой
- ▲ Измерительные стержни из твердых сплавов



23 7099

23 7001

23 7002

23 7003

23 7004-07

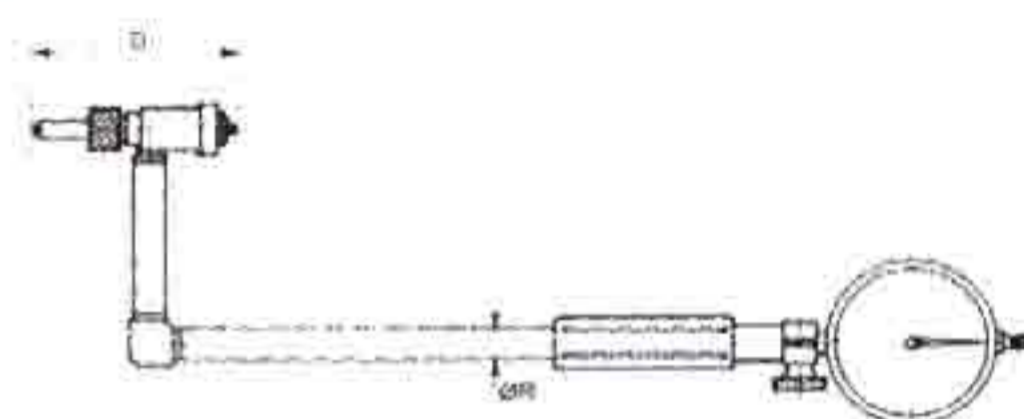
WG



Артикул №	→ MM	Цена деления, мм	Количество контактных точек	L, мм	KG	СС
23 7001	6 - 10	0,01	9	50	0,450	23 94701
23 7002	10 - 18	0,01	9	100	0,450	23 94701
23 7003	18 - 35	0,01	7	125	0,700	23 94702
23 7004	35 - 50	0,01	3	150	0,800	23 94703
23 7005	50 - 160	0,01	5	150	3,500	23 94703
23 7006	160 - 250	0,01	5	400	3,240	23 94703
23 7007	250 - 450	0,01	5	400	3,545	23 94703

Точный нутромер - без индикатора
 для быстрого и однозначного измерения
 отверстий

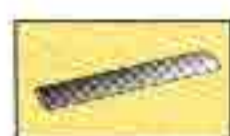
- ▲ высокая точность, подходит для применения в цехах,
- ▲ трубка с матовой хромировкой, изолирующая ручка (гриф)
- ▲ Поставка с закаленными или твердосплавными измерительными колками
- ▲ В объем поставки входит заводской сертификат калибровки
- ▲ Повторяемая точность при размерах 4,5-290 мм < 0,25 микрон, при 280-800 мм < 1,5 микрон
- ▲ Погрешность отрезка (размера) при размерах 4,5-290 мм < 2 микрон, при размерах 280-800 мм < 3 микрон
- ▲ с инструкцией по эксплуатации



Артикул №	Артикул №	измерит. колки, сталь	измерит. колки, твердый сплав	измерит. колки-штуки	L, мм	L1, мм	R, Øмм	S, мм	h, мм	ZB Øмм	KG
	23 0720	4,5 - 6	9	80	147	4	0,35	2,00	4,0	0,450	
	23 0721	6 - 8	7	100	165	5	0,50	2,60	5,2	0,450	
	23 0722	8 - 12	9	100	165	5	0,70	3,25	6,5	0,450	
	23 0723	12 - 20	9	110	204	8	0,90	4,50	9,0	1,000	
23 0700	23 0724	18 - 35	9	110	206	8	1,30	5,40	14,8	0,900	
23 0701	23 0725	35 - 60	6	138	243	10	1,30	7,00	28,0	0,900	
23 0702	23 0726	50 - 100	11	177	295	12	1,40	8,50	45,0	1,200	
23 0703	23 0727	50 - 150	11	177	295	12	1,40	8,50	45,0	1,200	
23 0704	23 0728	100 - 160	7	234	365	18	1,60	11,50	75,0	2,300	
23 0705	23 0729	100 - 230	7	234	365	18	1,60	11,50	75,0	2,300	
23 0706	23 0730	160 - 290	7	234	365	18	1,60	11,50	120,0	3,800	
23 0707	23 0731	160 - 360	7	234	365	18	1,60	11,50	120,0	3,800	
23 0708	23 0732	280 - 410	7	400	550	24	2,60	16,00	165,0	6,000	
23 0709	23 0733	280 - 510	7	400	550	24	2,60	16,00	165,0	6,000	
23 0710	23 0734	400 - 800	11	700	855	24	2,60	17,50	300,0	10,500	

Удлинители для нутромеров

- ▲ Для арт. 230700-230734, применяются для измерения отверстий от 35 мм.
- ▲ Исполнение штпсельное (сборное)
- ▲ Присоединительное отверстие для индикатора 8 мм.



Артикул №	Длины, мм	Диаметр трубки (тубуса) Øмм	Артикул №	Длины, мм	Диаметр трубки (тубуса) Øмм
23 0790	250	12	23 0794	1000	18
23 0791	500	12	23 0795	1500	18
23 0792	750	12	23 0796	2000	18
23 0793	1000	12			

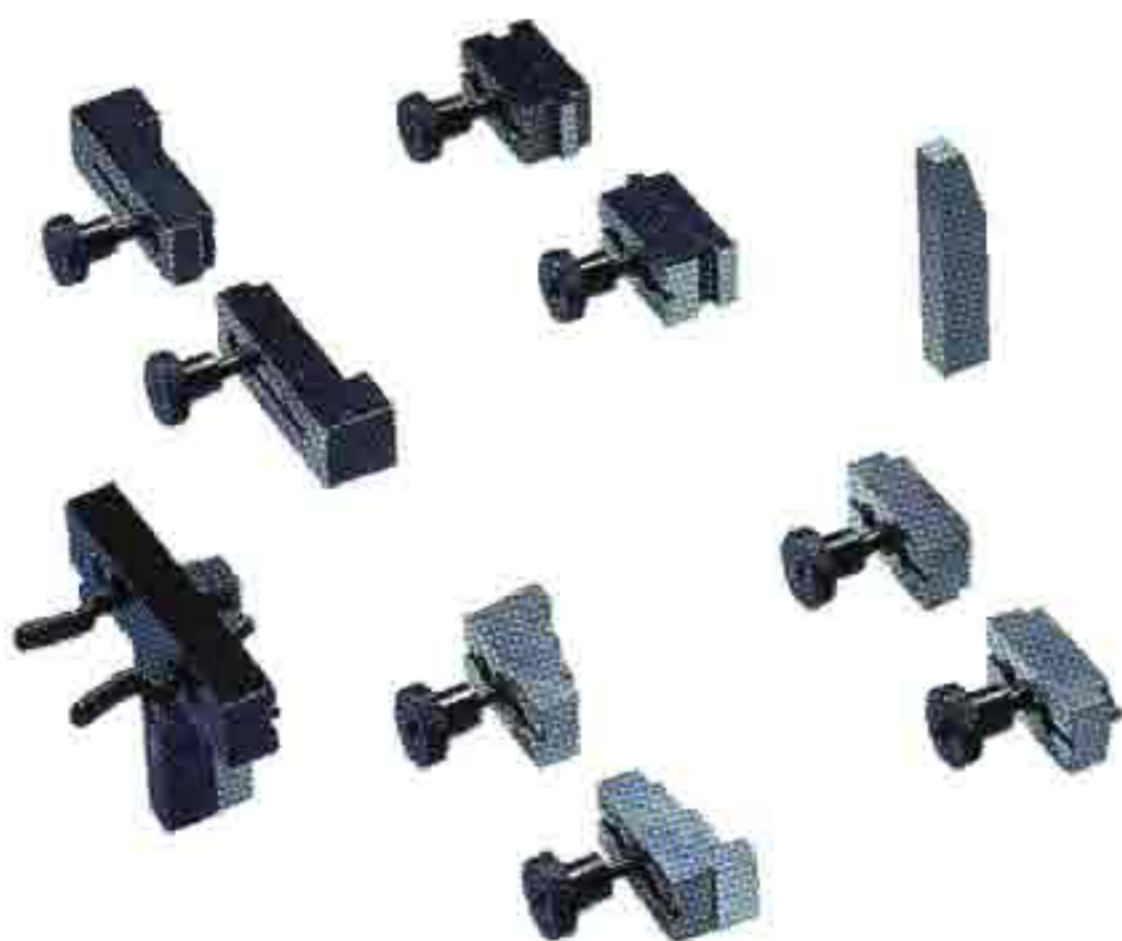
Прибор для настраивания 2-х точечных измерительных приборов

Работают методом сравнения при помощи концевых мер

- ▲ Рамы с колодками, настраиваемые и имеющие держатели
- ▲ Пара настраиваемых колодок
- ▲ Измерительная ножка из твердого сплава
- ▲ Корпус-нога выполнен как подъемный элемент
- ▲ Без концевой меры
- ▲ С инструкцией по эксплуатации.



Артикул №	Предел настройки, мм
23 0950	4,5 - 35
23 0951	4,5 - 160
23 0952	4,5 - 290
23 0953	35 - 160
23 0954	35 - 290
23 0955	160 - 510
23 0956	160 - 800



Одиночные части к настраиваемому прибору
подходят для арт. 230950-230956



Артикул № Колодка-держатель для настройки	Артикул № пара колодок-держателей	Артикул № пара измерительных ножек	Артикул № рамы с подъемным элементом	Артикул № нога для предела настройки до 300 мм
23 0957	23 0958 4,5 - 35 мм	23 0960 4,5 - 300 мм	23 0962 до 160 мм	23 0965
	23 0959 35 - 290 мм	23 0961 160 - 510 мм	23 0963 до 300 мм	
			23 0964 до 510 мм	