

4a Страница
2.73-2.75



4b Страница
2.76-2.81



4c Страница
2.82



4d Страница
2.83-2.86



4e Страница
2.87-2.90



4f Страница
2.91-2.96



DIGI PLUS-LINE



Электронно-цифровой индикатор с IP65 или без

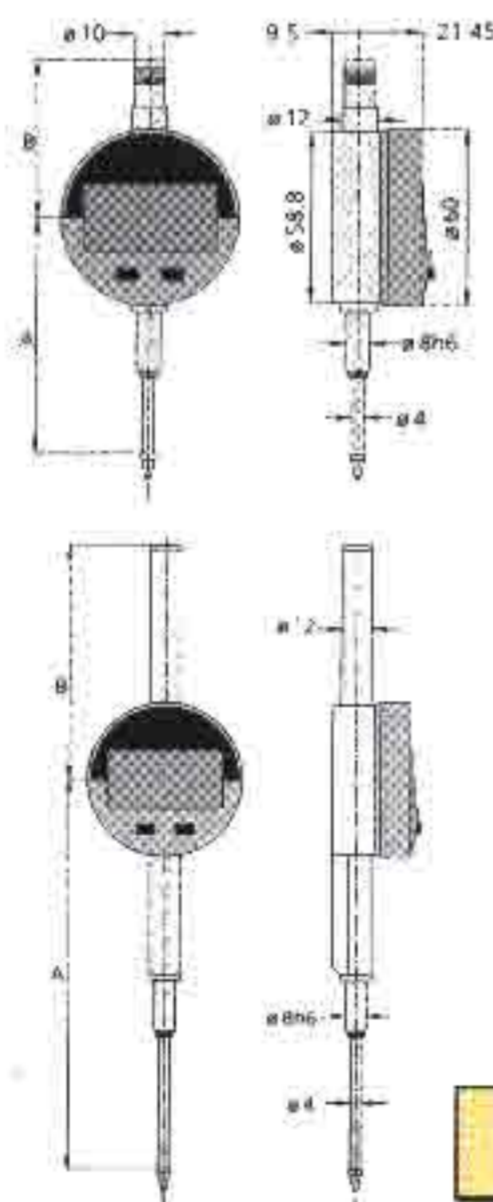
С информационным выходом RS 232

- ▲ Индуктивная система функций (патентованная)
- ▲ Корпус из полиамида, шкалы вращаются
- ▲ Жидкокристаллический дисплей с отчетливым считыванием, цифры 6 мм
- ▲ Автомат. Вкл./выкл. – переключатель, «0» – установка в каждой позиции
- ▲ Измерительный стержень и зажимы, нержав., заточены, отшлифованы
- ▲ Hold- функция, абсолютный и относительный режим ввода данных
- ▲ Перевод из мм в дюймы, инверсия
- ▲ Поставка с управлением на задней стороне
- ▲ Поставка с акк. батареей CR 2032 и инструкцией



Артикул №	Компоновка IP65	Компоновка стандартная	→ Измерит. → MM	Считывание, мм/дюйм	Повтор. точность ± мкм	Макс. ошибка, ± мкм	Усилие измерения, N	KG	CC
24 0230	X		0 - 12,5	0,01/.0005	5 (±2s)	20	0,5 - 0,9	70	24 94200
24 0231		X	0 - 12,5	0,01/.0005	5 (±2s)	20	0,5 - 0,9	70	24 94200
24 0232	X		0 - 12,5	0,001/.00005	2 (±2s)	5	0,5 - 0,9	70	24 94200
24 0233		X	0 - 12,5	0,001/.00005	2 (±2s)	5	0,5 - 0,9	70	24 94200

DIGI PLUS-LINE



Электронно-цифровой индикатор

С выводом данных Opto RS 232

- ▲ Алюминиевый корпус с прочным пластмассовым покрытием
- ▲ Поворач. на 270гр, высота цифр 8,5 мм
- ▲ Измерительный стержень и зажимы, нержав., заточены, отшлифованы
- ▲ Жидкокристаллический дисплей с отчетливым считыванием, цифры 6 мм
- ▲ Вкл./выкл. – кнопка
- ▲ «0» – положение в каждой позиции
- ▲ Перевод из мм в дюймы
- ▲ Функция задержки, сброса
- ▲ Поставка с плоской задней крышкой
- ▲ Поставка с батареей CR 2032 и инструкцией



Артикул №	→ Измерит. → MM	Считывание, мм/дюйм	Повтор. точность ± мкм	Макс. ошибка, ± мкм	Измер. усилие, N	A, мм	B, мм	KG	CC
24 0200	0 - 12,5	0,001/.00005	2 (±2s)	5	0,7 - 0,95	66,0	54	0,130	24 94200
24 0201	0 - 25,0	0,001/.00005	2 (±2s)	5	0,6 - 1,10	82,5	64	0,130	24 94201
24 0202	0 - 50,0	0,001/.00005	2 (±2s)	8	2,5 - 4,00	142,5	121	0,200	24 94202
24 0203	0 - 100,0	0,001/.00005	2 (±2s)	9	2,5 - 4,00	244,5	172	0,265	24 94203
24 0210	0 - 12,5	0,01/.0005	2 (±2s)	20	0,7 - 0,95	66,0	54	0,130	24 94200
24 0211	0 - 25,0	0,01/.0005	2 (±2s)	20	0,6 - 1,10	82,5	64	0,130	24 94201
24 0212	0 - 50,0	0,01/.0005	2 (±2s)	20	2,5 - 4,00	142,5	121	0,200	24 94202
24 0213	0 - 100,0	0,01/.0005	2 (±2s)	20	2,5 - 4,00	244,5	172	0,265	24 94203

Микрометр цифровой с водо- и пылезащитой IP54

С выводом данных RS 232 C

- ▲ Алюминиевый корпус с резиновой оболочкой
- ▲ Вращающийся на 340° циферблат, высота цифр 8 мм
- ▲ Измерительный стержень и зажимы из нержавеющей стали, закалены, отшлифованы
- ▲ LSD дисплей 43x28 мм, цифровые и аналоговые показания
- ▲ Вкл./выкл. – кнопка, автоматическое отключение через 5 мин.
- ▲ «0» – положение в каждой позиции, ABS/INC – кнопка, кнопка заданий значений
- ▲ Функция задержки HOLD, функция TOL
- ▲ Измерения в мм/дюйм, реверс направления измерений
- ▲ Поставка с плоской задней крышкой, батареей CR2032, инструкцией
- ▲ Потребление тока 50 мА

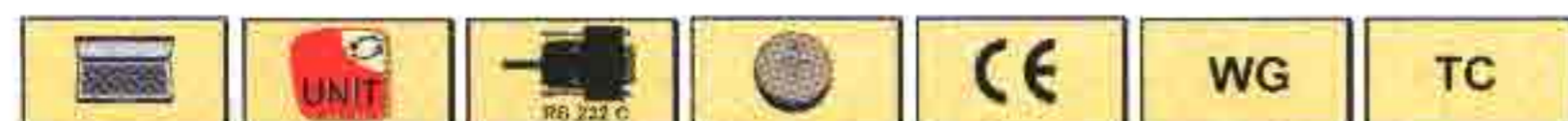


Артикул №	ММ	Цена деления, мм/дюйм	Повторяемая ошибка ± мкм	Макс. ошибка, ± мкм	Усилие измерения, N	KG	CC
24 2050	0 - 12,7	0,001/.00005	1	5	0,5 ~ 1,5	0,160	24 94200
24 2051	0 - 12,7	0,001/.00005	1	10	0,5 ~ 1,5	0,160	24 94200
24 2052	0 - 12,7	0,005/.0002	5	20	0,5 ~ 1,5	0,160	24 94200

Электронно-цифровой индикатор

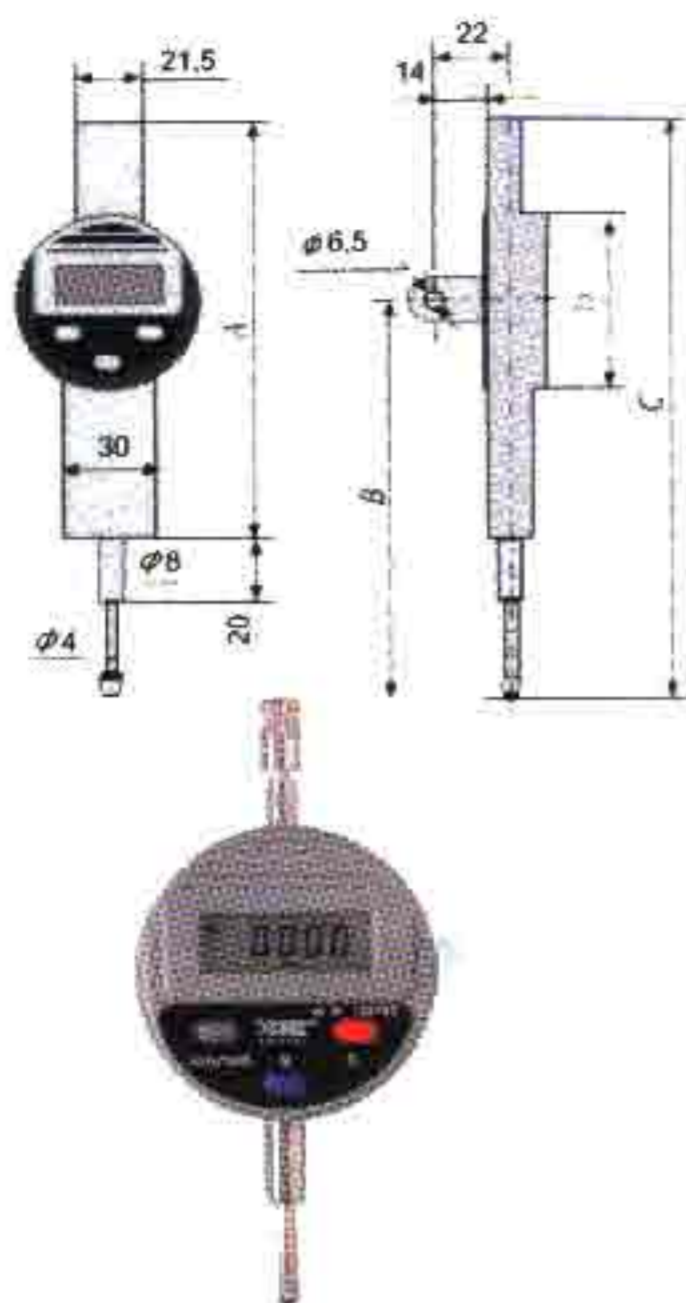
С выводом данных RS 232 C

- ▲ Алюминиевый корпус с прочным пластмассовым покрытием
- ▲ Измерительный стержень и зажимы, нержав., заточены, отшлифованы
- ▲ Жидкокристаллический дисплей с отчетливым считыванием
- ▲ Вкл./выкл. – кнопка, «0» – положение в каждой позиции
- ▲ ABS, INC, TOL- функции, для серий 242033 + 242043
- ▲ Перевод из мм в дюймы
- ▲ Поставка с плоской задней крышкой
- ▲ Поставка с акк. батареей SR 44 и инструкцией



Артикул №	ММ	Считывание, мм/дюйм	Повтор. точность ± мкм	Макс. ошибка, ± мкм	Измер. усилие, N	ABS, TOL, REL		KG	CC
						Да	Нет		
24 2032	0 - 12,7	0,001/.00005	3 (±2s)	15	0,5 ~ 1,5		X	0,110	24 94200
24 2033	0 - 12,7	0,001/.00005	3 (±2s)	15	0,5 ~ 1,5	X		0,110	24 94200
24 2042	0 - 12,7	0,01/.00005	10 (±2s)	30	0,5 ~ 1,5		X	0,110	24 94200
24 2043	0 - 12,7	0,01/.00005	10 (±2s)	30	0,5 ~ 1,5	X		0,110	24 94200

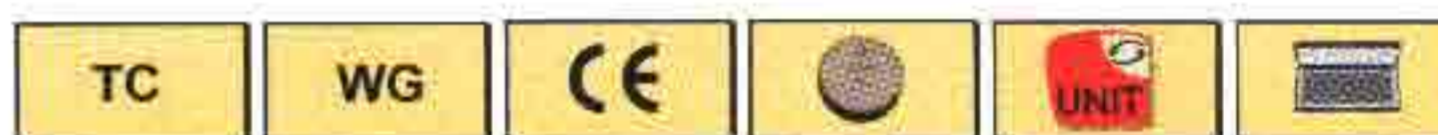
DIGI PLUS-LINE



Электронный цифровой индикатор

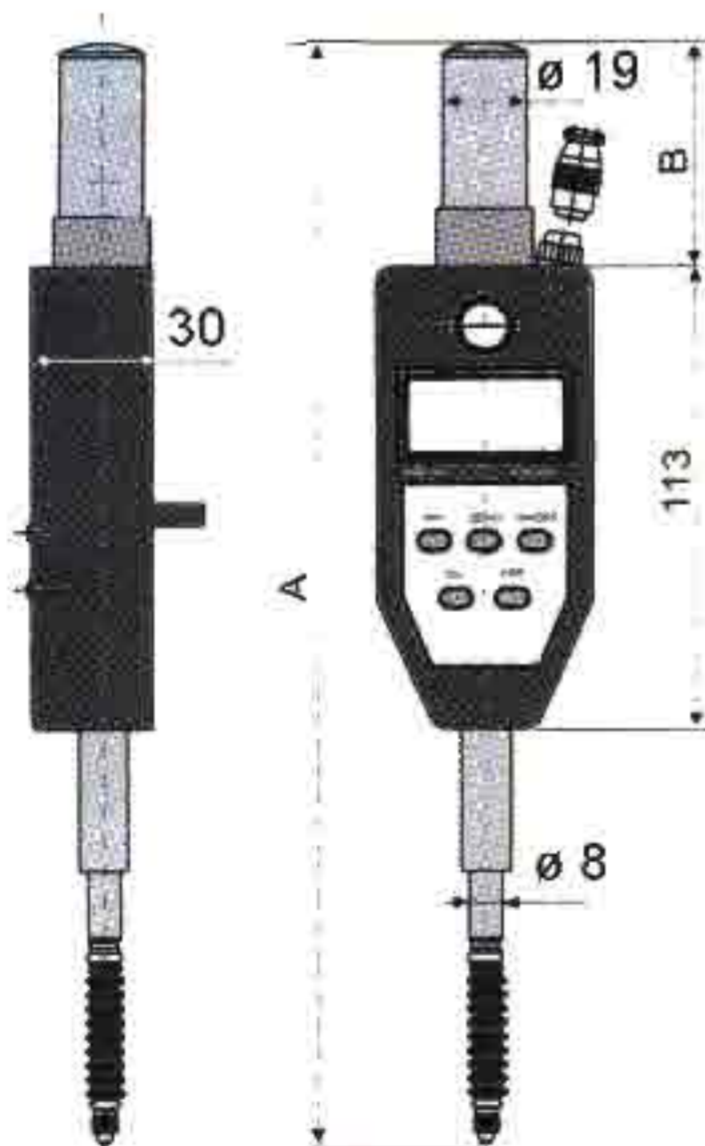
Стандартное качество

- ▲ Корпус из нержавеющей металла с прочным пластмассовым покрытием
- ▲ Измерительные палец и шток нержавеющей, закалены и доведены
- ▲ LCD дисплей с отчетливым считыванием
- ▲ Автоматическое Вкл./Выкл. переключение
- ▲ «0» - установка каждой позиции
- ▲ Функция задержки
- ▲ Переключение измерений из мм в дюймы
- ▲ Поставка с плоской задней крышкой и с ушком
- ▲ Поставка с акк. батареей SR44 и инструкцией



Артикул №	→ Измеряет ← мм/дюйм	Цена деления, мм	Повторяемая ошибка ± мкм	Макс. ошибка, ± мкм	A, мм	B, мм	C, мм	D, мм	KG	CC
24 1012	0 - 10	0,01/.0005	3	30	80	68	110	58	0,332	24 94200
24 1013	0 - 30	0,01/.0005	4	40	122	128	180	58	0,415	24 94201
24 1014	0 - 50	0,01/.0005	5	40	162	128	240	58	0,500	24 94202

DIGI PLUS-LINE



Электронный цифровой индикатор с защитой IP53

С выводом данных посредством RS 232 и большим пределом измерений

- ▲ Корпус из нержавеющей металла с прочным пластмассовым покрытием
- ▲ Измерительные палец и шток нержавеющей, закалены и доведены
- ▲ LCD дисплей с отчетливым считыванием, кнопка Вкл/Выкл
- ▲ «0» - установка каждой позиции, ABS/INC, TOL, Preset - функция
- ▲ Измерение в мм/дюймах
- ▲ Поставка с плоской задней крышкой, с батареей SR44 и инструкцией



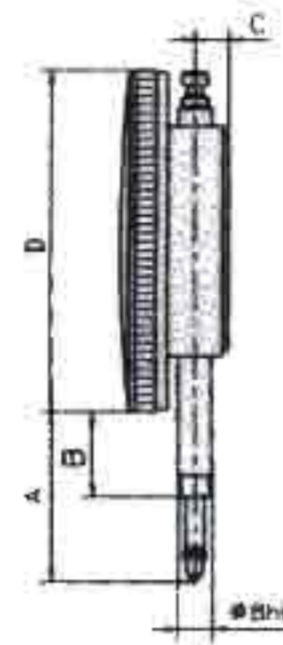
Артикул №	→ Измеряет ← мм/дюйм	Цена деления, мм	Повторяемая ошибка ± мкм	Макс. ошибка, ± мкм	Измер. усилие, N	A, мм	B, мм	KG	CC
24 1015	0 - 25	0,01/.0005	3	9	< 3,5	222	53	0,332	24 94200
24 1016	0 - 50	0,01/.0005	4	18	< 4,0	328	85	0,415	24 94201

Малый индикатор

Стандартное качество для мастерских

BLUE-LINE®

- ▲ Металлический корпус с матовой хромировкой
- ▲ Измерительный палец и шток нержавеющей стали и закалены
- ▲ Шкала вращается для установки на ноль



Артикул №	→ Измерит. ← MM	Цена деления, мм	Защита от толчков		A, мм	B, мм	C, мм	D, мм	KG	CC
			да	нет						
24 1001	0 - 3	0,01		X	28	14	8,2	45	0,095	24 94000
24 1002	0 - 5	0,01		X	28	14	8,2	45	0,095	24 94000

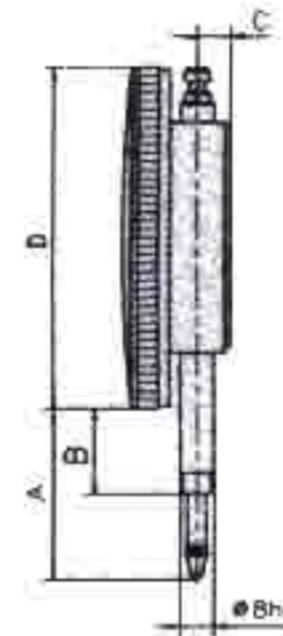
4b

Малый индикатор

Высшее качество. Для цехов и лабораторий

SILVER-LINE®

- ▲ Металлический корпус с матовой хромировкой
- ▲ Измерительный палец и шток нержавеющей стали и закалены
- ▲ Шкала вращается для установки на ноль



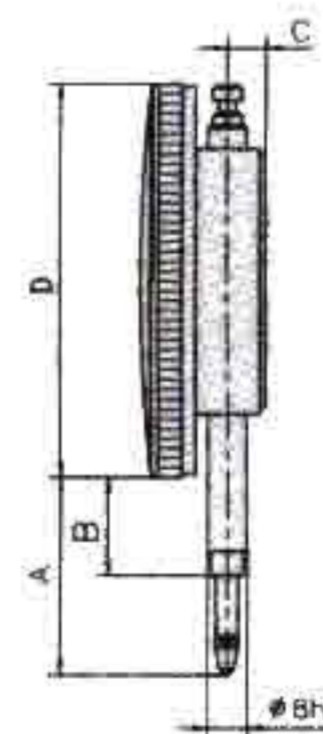
Артикул №	→ Измерит. ← MM	Цена деления, мм	Защита от толчков		A, мм	B, мм	C, мм	D, мм	KG	CC
			да	нет						
24 1114	0 - 3	0,01		X	28,5	14	7,3	40	0,115	включено
24 1116	0 - 5	0,01		X	28,5	14	7,3	40	0,115	включено

Малый индикатор DIN 878

Хорошее выполнение, предназначен для цеха и как средство проверки

SILVER-LINE®

- ▲ Солид. корпус с матовой хромировкой
- ▲ Измерительный палец и шток нержавеющей стали и закалены
- ▲ С подвижными индикаторами
- ▲ Вращающаяся шкала с установкой на ноль



Артикул №	→ Измерит. ← MM	Цена деления, мм	Защита от толчков		A, мм	B, мм	C, мм	D, мм	KG	CC
			да	нет						
24 0001	0 - 3	0,01		X	28,5	14	7,3	40	0,110	24 94000
24 0002	0 - 5	0,01		X	28,5	14	7,3	40	0,110	24 94000
24 0003	0 - 1	0,001		X	28,5	14	7,3	40	0,110	24 94003
24 0121	0 - 3	0,01	X		28,5	14	7,3	40	0,115	24 94000
24 0122	0 - 5	0,01	X		28,5	14	7,3	40	0,115	24 94000
24 0123	0 - 1	0,001	X		28,5	14	7,3	40	0,115	24 94003

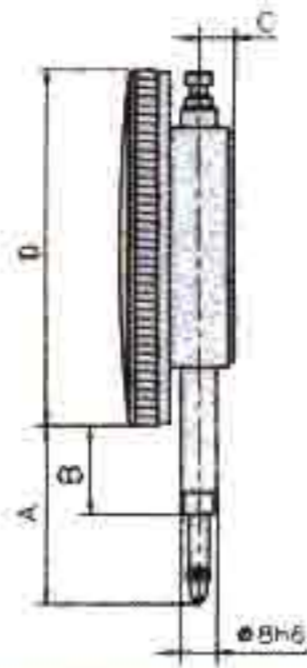
BLUE-LINE®



24 1131



24 1101



Индикатор

Стандартное качество для мастерских

- ▲ Металлический корпус с матовой хромировкой
- ▲ Измерительный палец и шток нержавеющей стали и закалены
- ▲ С подвижными маркерами
- ▲ Шкала вращается для установки на ноль



415

Артикул №	Размер MM	Цена деления, мм	Защита от толчков		A, мм	B, мм	C, мм	D, мм	KG	CC
			да	нет						
24 1101	0 - 10	0,01		X	40	19,5	8	60	0,190	24 94000
24 1103	0 - 1	0,001		X	40	19,5	8	60	0,190	24 94003
24 1131	0 - 10	0,01	X		40	19,5	8	60	0,200	24 94000

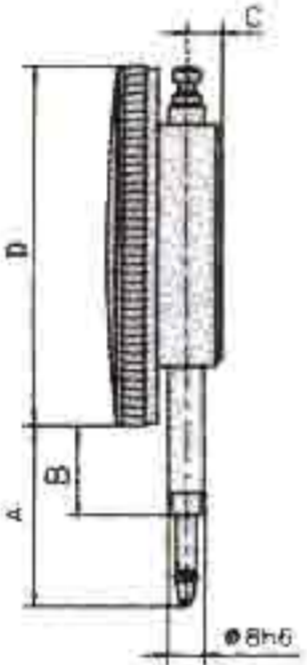
SILVER-LINE®



24 1118



24 1119



Индикатор DIN 878

Высшее качество для мастерских и лабораторий

- ▲ Металлический корпус с матовой хромировкой
- ▲ Измерительный палец и шток нержавеющей стали и закалены
- ▲ С подвижными маркерами
- ▲ Шкала вращается для установки на ноль
- ▲ Противоударное исполнение, обеспеченное 6 камнями
- ▲ С плоской задней стенкой и с усиком

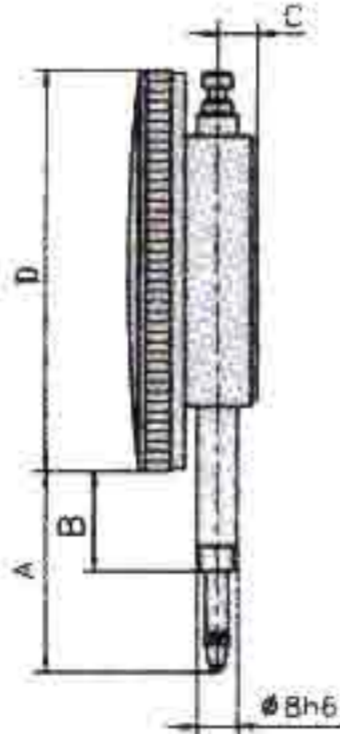


Артикул №	Размер MM	Цена деления, мм	Защита от толчков		A, мм	B, мм	C, мм	D, мм	KG	CC	CC
			да	нет							
24 1118	0 - 10	0,01		X	40	19,5	8	60	0,190	24 94000	включено
24 1119	0 - 1	0,01	X		40	19,5	8	60	0,190	24 94003	включено

SILVER-LINE®



24 0131



Индикатор DIN 878

Хорошее выполнение, предназначен для цеха и как средство проверки

- ▲ Солид. корпус с матовой хромировкой
- ▲ Измерительный палец и шток нержавеющей стали и закалены
- ▲ С подвижными маркерами
- ▲ Вращающаяся шкала для установкой на ноль



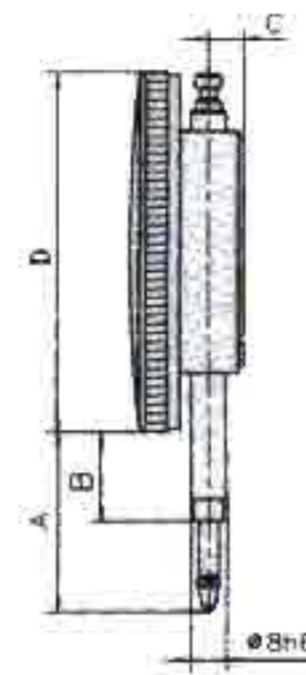
Артикул №	Размер MM	Цена деления, мм	Защита от толчков		A, мм	B, мм	C, мм	D, мм	KG	CC
			да	нет						
24 0101	0 - 10	0,01		X	40	18,5	7,5	58	0,190	24 94000
24 0103	0 - 1	0,001		X	40	18,5	7,5	58	0,190	24 94003
24 0106	0 - 5	0,001		X	40	18,5	7,5	58	0,190	24 94003
24 0131	0 - 10	0,01	X		40	18,5	7,5	58	0,200	24 94000
24 0133	0 - 1	0,001	X		40	18,5	7,5	58	0,200	24 94003

Индикатор для больших областей измерения

BLUE-LINE

Стандартное качество

- ▲ Металлический корпус, отхромирован, с устанавливаемыми маркерами допуска
- ▲ Измерительный палец и шток нержавеющие и закалены
- ▲ Вращающаяся шкала для установки на ноль



Артикул №	→ Измерит. ← MM	Цена деления, мм	Защита от толчков		A, мм	B, мм	C, мм	D, мм	KG	CC
			да	нет						
24 1102	0 - 30	0,01		X	63	21	8	60	0,230	24 94001

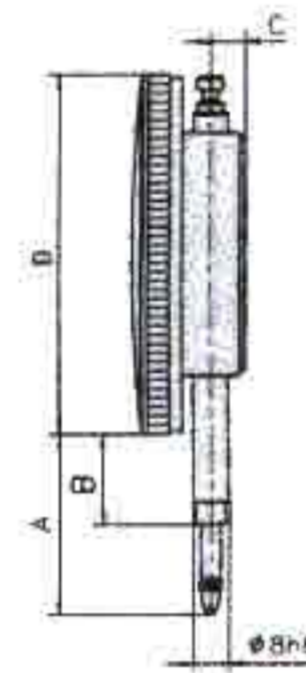
4b

Индикатор для больших областей измерения

BLUE-LINE

Стандартное качество

- ▲ Металлический корпус, отхромирован, с устанавливаемыми маркерами допуска
- ▲ Измерительный палец и шток нержавеющие и закалены
- ▲ Вращающаяся шкала для установки на ноль



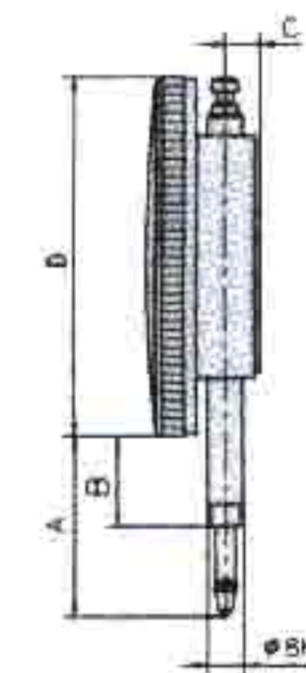
Артикул №	→ Измерит. ← MM	Цена деления, мм	Защита от толчков		A, мм	B, мм	C, мм	D, мм	KG	CC
			да	нет						
24 1121	0 - 30	0,01		X	60	19,5	8	60	0,240	включено

Индикатор

Хорошее выполнение, предназначен для цеха и как средство проверки

SILVER-LINE

- ▲ Солид. корпус с матовой хромировкой
- ▲ Измерительный палец и шток нержавеющие и закалены
- ▲ С подвижными маркерами
- ▲ Вращающаяся шкала для установки на ноль



Артикул №	→ Измерит. ← MM	Цена деления, мм	Защита от толчков		A, мм	B, мм	C, мм	D, мм	KG	CC
			да	нет						
24 0102	0 - 30	0,01		X	60	18,5	7,5	58	0,230	24 94001
24 0104	0 - 50	0,01		X	97,5	36,5	7,5	58	0,350	24 94001
24 0105	0 - 100	0,01		X	178	65,5	8,5	80	0,405	24 94002
24 0111	0 - 10	0,01		X	40	18,5	7,5	58	0,190	24 94000
24 0132	0 - 30	0,01	X		60	18,5	7,5	58	0,235	24 94001
24 0134	0 - 50	0,01	X		97,5	36,5	7,5	58	0,355	24 94001
24 0135	0 - 80	0,01	X		147,5	56,5	7,5	80	0,380	24 94002

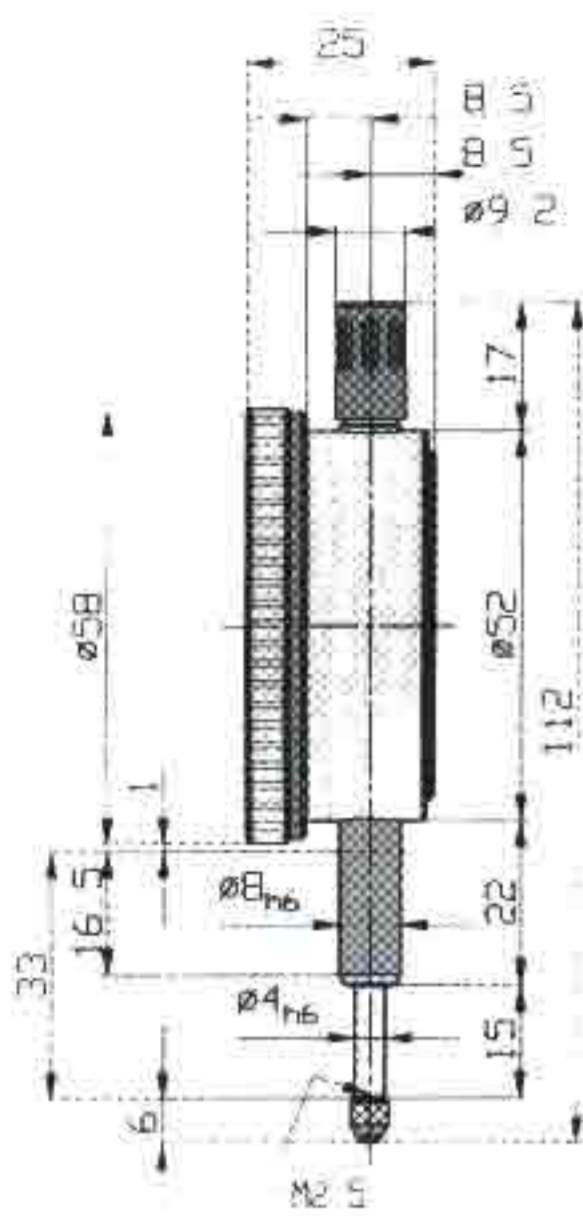


Презиционный индикатор

Измерительный инструмент со счетчиком
Особенно пригоден для очень точных
сравнительных измерительных средств

В противоположность зубчатым измерительным механизмам, в этом индикаторе точность увеличена применением рычага, контактирующего с измерительным пальцем, который сохраняет очень малые перемещения измерительных величин

- ▲ Солид. корпус с матовой хромировкой
- ▲ Измерительный палец и шток нержавеющей стали, закаленные и доведены
- ▲ Перестав. маркеры под допуском
- ▲ Шкала вращ. для установки на ноль



WG



TC

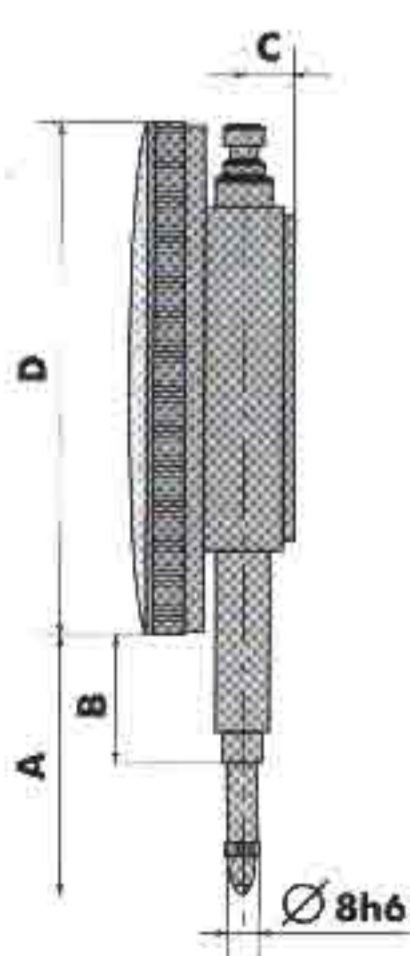
Артикул №	→Indukt← MM	Цена деления, мм	Защита от толчков – да	Счетчик оборотов, мм	A, мм	B, мм	C, мм	D, мм	KG	CC
24 0004	0 - 1	0,001	X	0,1	28	14	7,5	40	0,190	24 94003
24 0005	0 - 1	0,001	X	0,1	40	18,5	8,5	58	0,300	24 94003
24 0006	0 - 0,8	0,001	X	-	28	14	7,5	40	0,190	24 94003
24 0007	0 - 0,8	0,001	X	-	40	18,5	8,5	58	0,300	24 94003
24 0008	0 - 1,0	0,002	X	0,1	28	14	7,5	40	0,190	24 94003
24 0009	0 - 1,0	0,002	X	0,1	40	18,5	8,5	58	0,300	24 94003



Индикатор

Вместе со счетчиками числа оборотов
оборудован линейной вспомогательной
шкалой. Зажим люфт вокруг стороны 3,5 мм
(эксцентрич.)

- ▲ Солид. корпус с матовой хромировкой
- ▲ Измерительный палец и шток нержавеющей стали, закаленные и доведены
- ▲ Без перестав. маркеров
- ▲ Шкала вращ. для установки на ноль



WG



TC

Артикул №	→Indukt← MM	Цена деления, мм	Защита от толчков – да	Счетчик оборотов, мм	A, мм	B, мм	C, мм	D, мм	KG	CC
24 0030	0 - 30	0,1	X	10	60	18,5	7,5	58	0,320	24 94001
24 0031	0 - 50	0,1	X	10	60	18,5	7,5	58	0,320	24 94001

Индикатор, IP53

Каплезащищенный микрометр

- ▲ Металлический корпус с матовой хромировкой
- ▲ Измерительный палец и шток нержавеющие и закалены
- ▲ Измерительный палец с резиновой втулкой
- ▲ С подвижными маркерами
- ▲ Шкала вращается для установки на ноль.



BLUE-LINE®



Артикул №	→ Измерит. MM	Цена деления, мм	Защита от толчков		A, мм	B, мм	C, мм	D, мм	KG	CC
			да	нет						
24 1141	0 - 10	0,01	X		46	17,5	9	55,5	0,210	24 94011

Индикатор, IP53 DIN 878

Каплезащищенный микрометр

- ▲ Солид. корпус с матовой хромировкой
- ▲ Измерительный палец и шток нержавеющие, закаленные и доведены
- ▲ Измерительный стержень с резиновой втулкой
- ▲ Микрометр хорошо уплотнен, имеет O-кольца
- ▲ Передвиж. признаки, бестеневое покрытие стекла
- ▲ Шкала вращ. для установки на ноль
- ▲ Выполнение со считыванием 0,001 мм является стандартом предприятия



SILVER-LINE®



Артикул №	→ Измерит. MM	Цена деления, мм	Защита от толчков		A, мм	B, мм	C, мм	D, мм	KG	CC
			да	нет						
24 0141	0 - 10	0,01	X		47	18,5	8	58	0,220	24 94011
24 0142	0 - 3	0,01	X		33	11,6	8	41	0,120	24 94011
24 0143	0 - 1	0,001	X		47	18,5	8	58	0,220	24 94011
24 0144	0 - 1	0,001	X		33	11,6	8	41	0,120	24 94011

Индикатор, IP67 DIN 878

Водо- и маслонепроницаемый микрометр Для жесткого применения

- ▲ Солид. корпус с матовой хромировкой
- ▲ Измерительный палец и шток нержавеющие, закаленные и доведены
- ▲ Измерительный стержень с резиновой втулкой
- ▲ Микрометр хорошо уплотнен, имеет O-кольца
- ▲ Передвиж. признаки, бестеневое покрытие стекла
- ▲ Шкала вращ. для установки на ноль
- ▲ Выполнение со считыванием 0,001/002 мм является стандартом предприятия



SILVER-LINE®



Артикул №	→ Измерит. MM	Цена деления, мм	Защита от толчков		A, мм	B, мм	C, мм	D, мм	KG	CC
			да	нет						
24 0151	0 - 10	0,01	X		45,5	16,7	8	61,5	0,240	24 94000
24 0152	0 - 3	0,01	X		33	11,6	8	44,5	0,140	24 94000
24 0153	0 - 1	0,001	X		45,5	16,7	8	61,5	0,240	24 94003
24 0154	0 - 1	0,002	X		33	11,6	8	44,5	0,140	24 94003

SILVER-LINE®



Индикатор DIN 878

С магнитном задней крышкой

- ▲ Сплошной корпус с матовой хромировкой
- ▲ Измерительный палец и шток нержавеющей, закаленные и доведены
- ▲ Переставл. маркеры поля допуска
- ▲ Шкала вращ. для установки на ноль



Артикул №	Ход штока мм	Цена деления, мм	Защита от толчков		A, мм	B, мм	C, мм	D, мм	KG	СС
			да	нет						
24 0001/1	0 - 3	0,01		X	28	14	25	40	0,280	24 94000
24 0101/1	0 - 10	0,01		X	40	18,5	25	58	0,380	24 94000
24 0121/1	0 - 3	0,01	X		28	14	25	40	0,280	24 94000
24 0131/1	0 - 10	0,01	X		40	18,5	25	58	0,380	24 94000

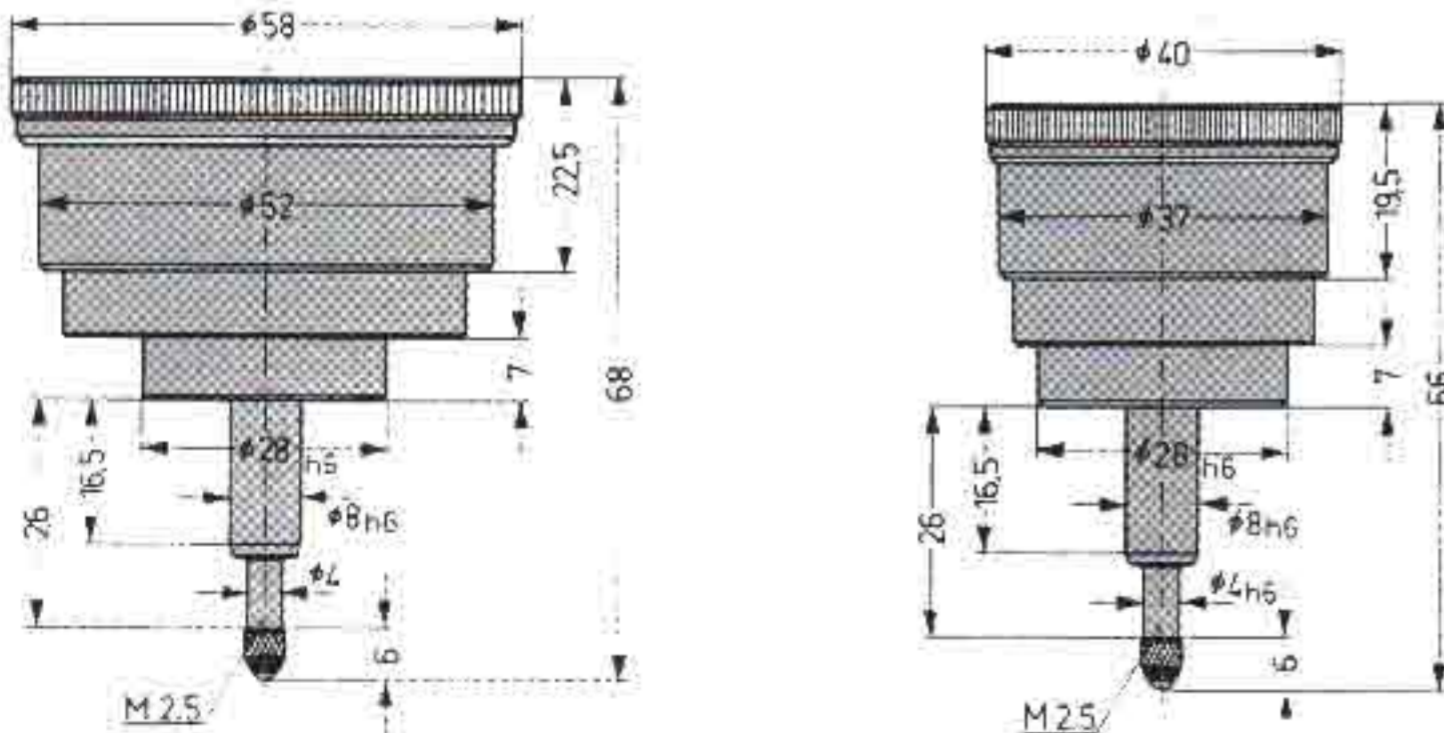
SILVER-LINE®



Индикатор со штоком по центру задней крышки

Идеально для профучебы и разных приспособлений

- ▲ Сплошн. корпус с матовой хромировкой
- ▲ Измерительный палец и шток нержавеющей, закаленные и доведены
- ▲ Переставл. маркеры поля допуска
- ▲ Шкала вращ. для установки на ноль



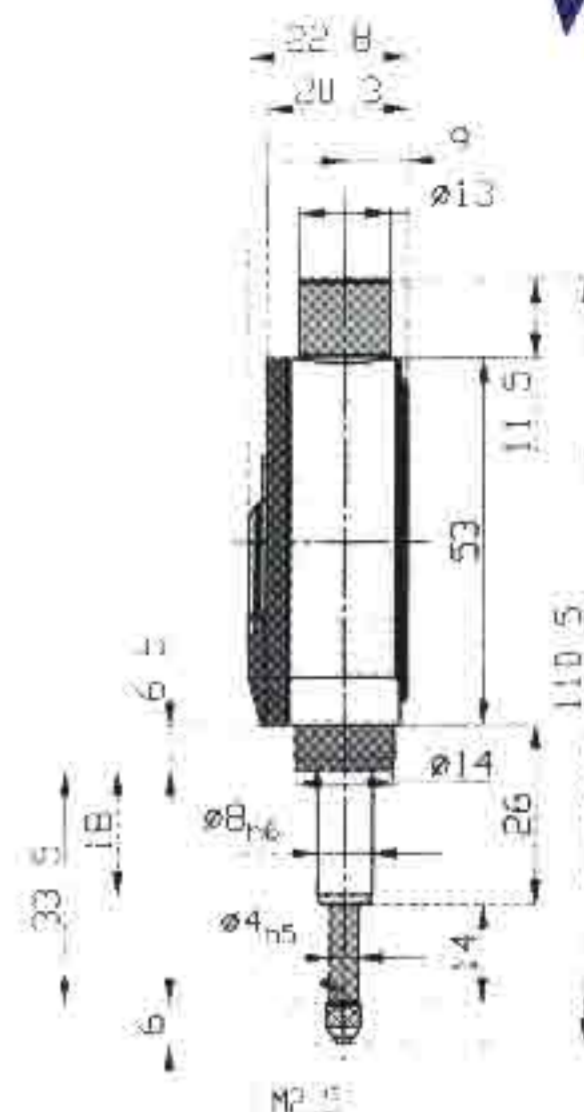
Артикул №	Ход штока мм	Цена деления, мм	Ход штока, мм на оборот	Число счетчиков	Диаметр корпуса, мм	KG	СС
24 0020	0 - 3	0,01	1,0	2	58	0,330	24 94000
24 0021	0 - 5	0,01	1,0	2	58	0,330	24 94001
24 0023	0 - 3	0,01	0,5	2	40	0,210	24 94001
24 0024	0 - 5	0,01	0,5	2	40	0,210	24 94002

Индикатор DIN 879

Для проверки параллельности и плоскостности



- ▲ Крепкий корпус с прочным пластмассовым покрытием
- ▲ Измерительный палец и шток нержавеющие, закаленные и доведены
- ▲ Измерительный механизм, ударн., шток диаметром 8 h6
- ▲ Переставл. маркеры поля допуска
- ▲ Присоед. кабель в объеме поставок
- ▲ Мерная вставка сменная M2,5



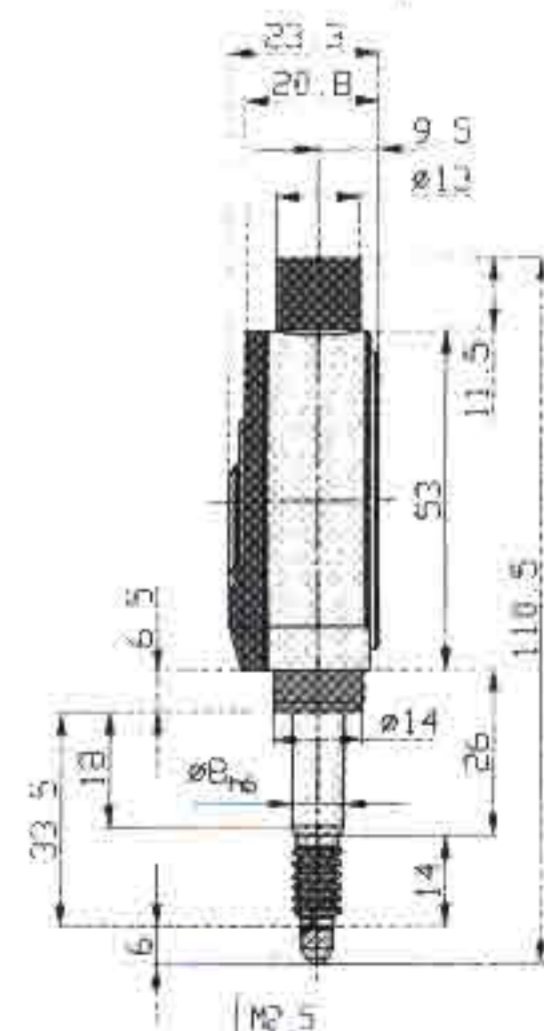
Артикул №	→ ← мм	Цена деления, мм	Измерительный промежуток, мм	Свободный ход, мм	Диаметр корпуса, D мм	KG	СС
24 0800	25 - 0 - 25	0,01	0,5	2,5	62	0,300	24 94800
24 0801	100 - 0 - 100	0,005	0,2	2,8	62	0,300	24 94800
24 0802	100 - 0 - 100	0,002	0,2	2,8	62	0,300	24 94800
24 0803	50 - 0 - 50	0,001	0,1	3,0	62	0,300	24 94800
считывание в дюймах							
Артикул №	→ ← ДЮЙМ	Цена деления, дюйм	Измерительный промежуток, дюйм	Свободный ход, дюйм	Диаметр корпуса, D мм	KG	СС
24 0810	10 - 0 - 10	0,0005	0,020	0,10	62	0,300	24 94800
24 0811	100 - 0 - 100	0,0002	0,008	0,11	62	0,300	24 94800
24 0812	100 - 0 - 100	0,0001	0,008	0,11	62	0,300	24 94800
24 0813	50 - 0 - 50	0,00005	0,004	0,12	62	0,300	24 94800

Индикатор IP 53 DIN 879

*Выполнение брызгозащищенное
Для проверки параллельности и плоскостности*



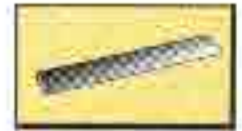
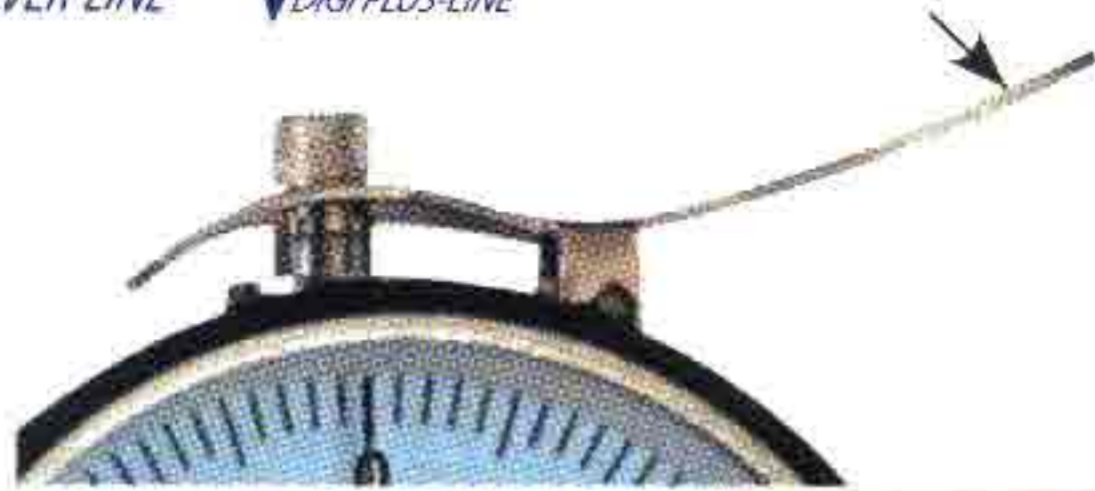
- ▲ Крепкий корпус с прочным пластмассовым покрытием
- ▲ Измерительный палец и шток нержавеющие, закаленные и доведены
- ▲ Измерительный механизм, ударн., шток диаметром 8 h6
- ▲ Переставляемые маркеры поля допуска
- ▲ Присоединительный кабель включен в поставку
- ▲ Мерная вставка сменная M 2,5



Артикул №	→ ← мм	Цена деления, мм	Измерительный промежуток, мм	Свободный ход, мм	Диаметр корпуса, D мм	KG	СС
24 0806	25 - 0 - 25	0,01	0,5	2,5	62	0,300	24 94800
24 0807	50 - 0 - 50	0,001	0,1	3,0	62	0,300	24 94800



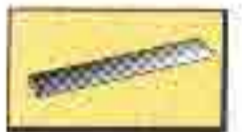
Рычаги контроля для аналоговых и цифровых индикаторов



Артикул №	Точность, мм				KG
		BLUE-LINE	SILVER-LINE	DIGI PLUS-LINE	
24 0998	40		X		0,012
24 0992	58		X		0,012
24 0992/1	60			X	0,015
24 9998	40	X			0,012
24 9992	58	X			0,012

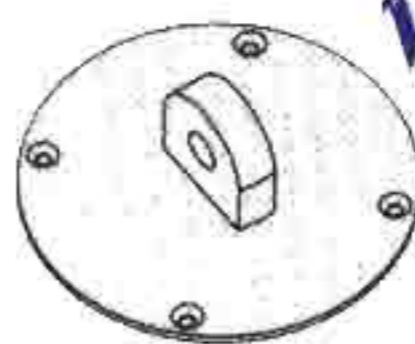
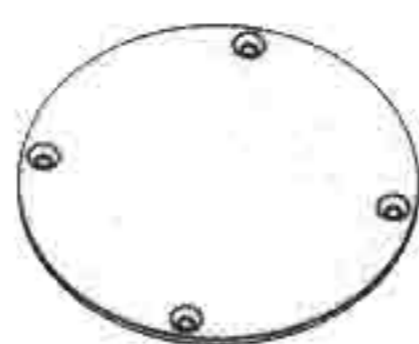


Наконечники для аналоговых и цифровых индикаторов



Артикул № сталь	Артикул № сталь	Артикул № сталь	Артикул № сталь	Артикул № сталь	Артикул № сталь	Артикул № сталь
24 0952	24 0953	24 0954	24 0955	24 0956	24 0957	24 0958
	24 09531 тв. сплав	24 09541 тв. сплав	24 09551 тв. сплав	24 09561 тв. сплав		24 09581 тв. сплав
						24 09582 рубин
Артикул № сталь	Артикул № сталь	Артикул № сталь	Артикул № сталь	Артикул № сталь	Артикул № сталь	Артикул № сталь
24 0959	24 0960	24 0961	24 0962	24 0963	24 0964	24 0965
24 09591 тв. сплав			24 09621 тв. сплав	24 09631 тв. сплав	24 09641 тв. сплав	
24 09592 рубин						
Артикул № сталь	Артикул № сталь	Артикул № тв. сплав	Артикул № рубин	тв. сплав		рубин
24 0966	24 0967	24 09671	24 09672			

Крышка задней стенки:
плоская или с зажимом для
аналоговых индикаторов

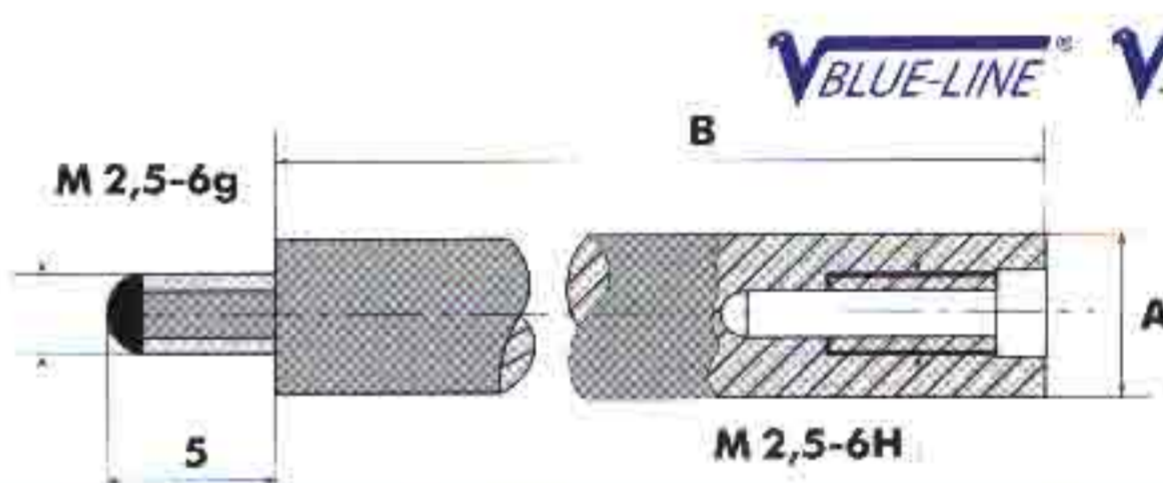


BLUE-LINE® SILVER-LINE® DIGI PLUS-LINE®



Артикул №	Для диаметра корпуса	Плоский	С зажимом	Для серий				KG
				BLUE-LINE®	SILVER-LINE®	DIGI PLUS-LINE® RS 232 C	DIGI PLUS-LINE® Opto RS 232 C	
24 9900	55,5 / 60		X	X				0,035
24 9901	55,5 / 60	X		X				0,015
24 9902	45		X	X				0,025
24 9903	45	X		X				0,010
24 0980	58 / 61,5 / 80		X		X			0,035
24 0981	58 / 61,5 / 80	X			X			0,015
24 0982	40 / 41 / 44,5		X		X			0,025
24 0983	40 / 41 / 44,5	X			X			0,010
24 0985	51		X			X		0,035
24 0986	51	X				X		0,015
24 0987	44		X			X		0,025
24 0988	44	X				X		0,010
24 0990	60		X				X	0,035
24 0991	60	X					X	0,015

Удлинитель
для аналоговых и электронных
цифровых индикаторов



BLUE-LINE® SILVER-LINE® DIGI PLUS-LINE®



Артикул №	Длина, мм	Диаметр «А», мм	Артикул №	Длина, мм	Диаметр «А», мм
24 095010	10	4	24 095110	10	5
24 095020	20	4	24 095120	20	5
24 095030	30	4	24 095130	30	5
24 095040	40	4	24 095140	40	5
24 095050	50	4	24 095150	50	5
24 095060	60	4	24 095160	60	5
24 095070	70	4	24 095170	70	5
24 095080	80	4	24 095180	80	5
24 095090	90	4	24 095190	90	5
24 0950100	100	4	24 0951100	100	5

Измерительный мостик
для глубокого измерения с
удлинителями

BLUE-LINE®

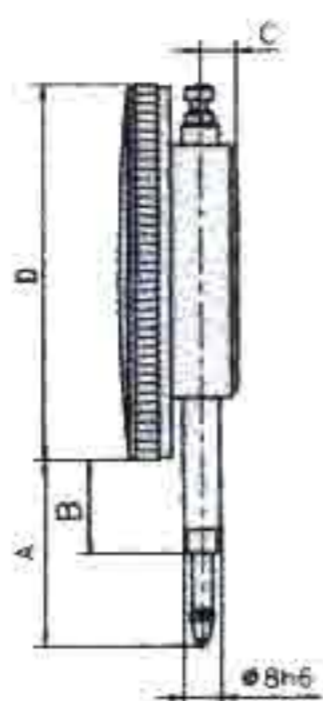
Прилагает ко всем аналоговым
или цифровым индикаторам

- ▲ Из стали, закаленный, с чернением
- ▲ Нержавеющие пролонгации с H2,5 с внутренним и наружным поворотом



Артикул №	Размер измерительного моста, мм	Размер смещения, мм	KG
24 0525	80 (Art.-№г. 24 0511)	10 / 20 / 30 / 40 / 50 / 60 / 70 / 80 / 90	0,415

SILVER-LINE



Индикатор DIN 878

Со шкалой против часовой стрелки для больших диапазонов измерений

- ▲ Сплошной корпус с матовой хромировкой
- ▲ Измерительный палец и шток нержавеющие, закаленные и доведены
- ▲ Переставл. маркеры поля допуска
- ▲ Шкала вращ. для установки на ноль



Артикул №	ММ	Цена деления, мм	Защита от толчков		А, мм	В, мм	С, мм	D, мм	KG	СС
			да	нет						
24 0107	0 - 10	0,01		X	40	18,5	7,5	58	0,190	24 94000
24 0108	0 - 30	0,01		X	40	18,5	7,5	58	0,190	24 94003

BLUE-LINE



Измерительный мостик для глубокого измерения

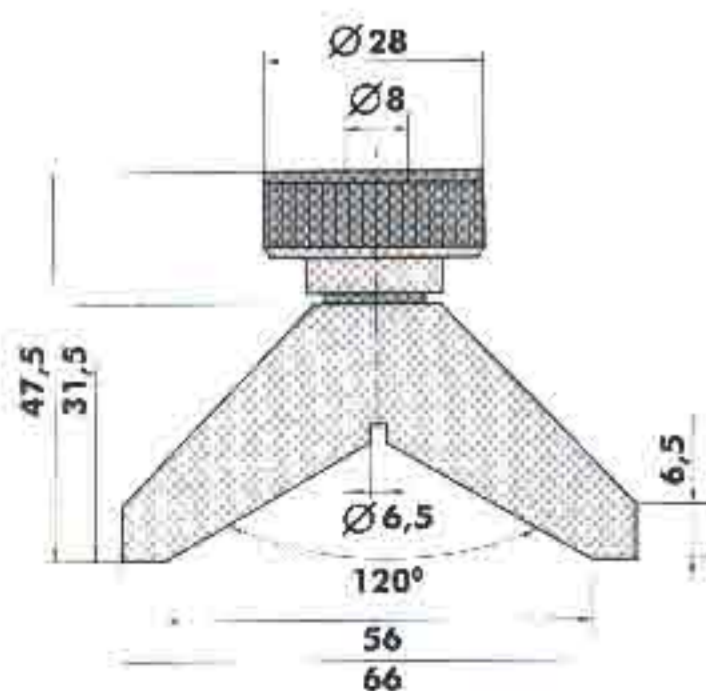
Прилегает ко всем аналоговым или цифровым индикаторам

- ▲ Из стали, закаленный, с матовой хромировкой или с чернением
- ▲ Опорная поверхность доведена
- ▲ Отверстие нижнего внутреннего утолщения диам. 8H7



Артикул №	Артикул №	Длина моста, мм	Ширина, мм	KG
24 0500	24 0510	50	16	0,180
24 0501	24 0511	80	16	0,200
24 0504	24 0514	100	16	0,230
24 0502	24 0512	120	20	0,250
24 0503	24 0513	150	20	0,280

BLUE-LINE



Измерительный мостик для глубокого измерения с опорной призмой

Прилегает ко всем аналоговым или цифровым индикаторам
Для измерения глубин от шпоночных канавок

- ▲ Из стали, закаленный, с матовой хромировкой
- ▲ Отверстие нижнего внутреннего утолщения диам. 8H7
- ▲ Опорная поверхность доведена



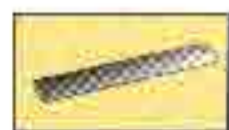
Артикул №	Длина моста, мм	Для волн (валов), мм	Ширина, мм	KG
24 0520	66 x 16	10 - 100	16	0,240

Зажимный держатель

Для всех микрометров и для корпусов с ласточк. хвостом



▲ Из стали, с чернением



Артикул №		Для штоков – D, мм 4 мм + 8 мм	Для ласт. хвоста, мм	 KG
24 9993	80 x 12 x 6	X	X	0,070

Зажимный держатель для индикаторов

▲ Из стали, с чернением



4d

Артикул №	Хвостовые	 KG	Артикул №	Хвостовые	 KG
24 0995	4 h6	0,015	24 0996	8 h6	0,015
24 0995/1	6 h6	0,015	24 0996/1	8 h6	0,015

Центрированная скоба

▲ Из стали, с чернением



Артикул №	Для штоков – D, мм 4 мм	Для ласт. хвоста, мм	Хвостовые	 KG
24 0997	4 H7	X	8 h6	0,070



Держатель без индикатора

Для проверки малых отверстий

- ▲ Надежное исполнение, от окалины защищен лаком
- ▲ Установка прилагается для всех аналог. и цифровых микрометров
- ▲ Отверстие нижнего внутреннего утолщения диам. 8H7, натяжение хвоста диам. 8H6



Чувствительный угловой рычаг без индикатора

Для выравнивания малых цилиндрических и конических отверстий

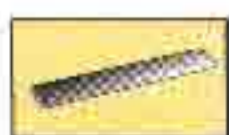
- ▲ Надежное исполнение, от окалины защищен лаком
- ▲ Установка прилагается для всех аналог. и цифровых микрометров
- ▲ Отверстие нижнего внутреннего утолщения диам. 8H7, натяжение хвоста диам. 8H6



24 0646



24 0647



Артикул №	Глубина измерений, мм	Наименьшее отверстие для измерений, D мм	 KG
24 0646	60	6	0,210
24 0647	30	6	0,200

V DIGI PLUS-LINE

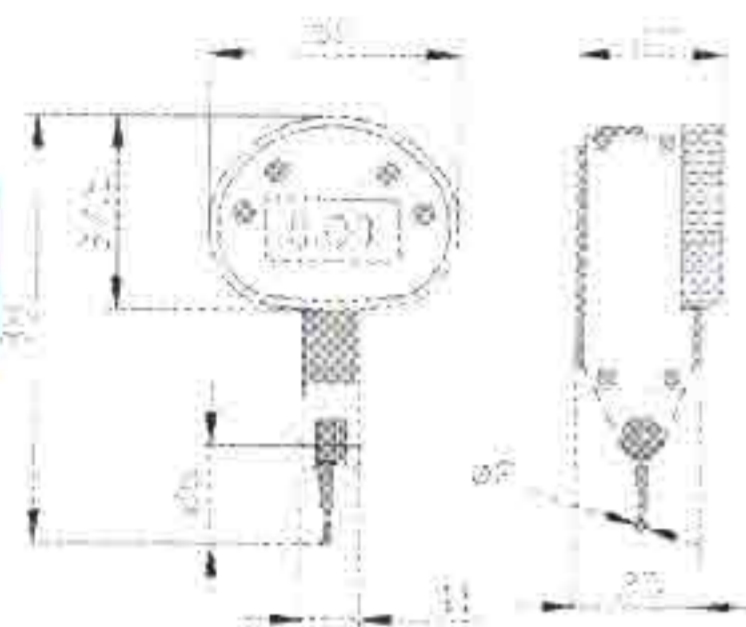


Индикатор цифровой рычажный

Используется в машиностроении для точных внутренних измерений.

С выводом данных RS 232

- ▲ Корпус из нержавеющей металла облицован пластмассой
- ▲ Измерительный наконечник рубиновый, шаровой - 2 мм
- ▲ Жидкокристаллический дисплей с отчетливым считыванием
- ▲ Переключатель вкл/выкл
- ▲ "0" - установка в каждой позиции, Hold- функция
- ▲ Перевод из мм в дюймы
- ▲ Корпус с ласточкиным хвостом
- ▲ Поставка с акк. батареей SR 44 и инструкцией



Артикул №	→ MM	Цена деления, мм/дюйм	Промежуток измерений, мм/дюйм	Повторяемая точность, мкм	Макс. ошибка, ±мкм	Измер. усилие, Н	L, мм	KG	CC
24 2600	0 - 1	0,01/.0005	±0,5 / ±0,2	10	20	0,6 ±10%	24	0,090	24 94200
24 2601	0 - 1	0,001/.0001	±0,5 / ±0,2	3	13	0,6 ±10%	24	0,090	24 94200

V DIGI PLUS-LINE

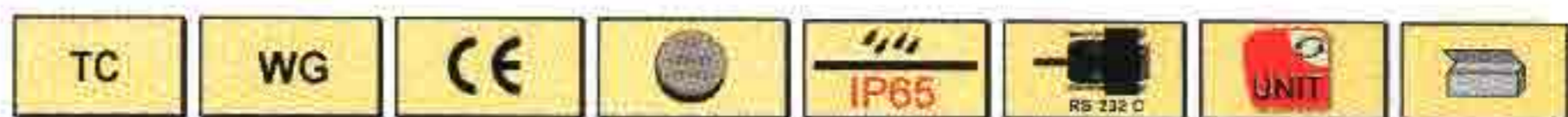
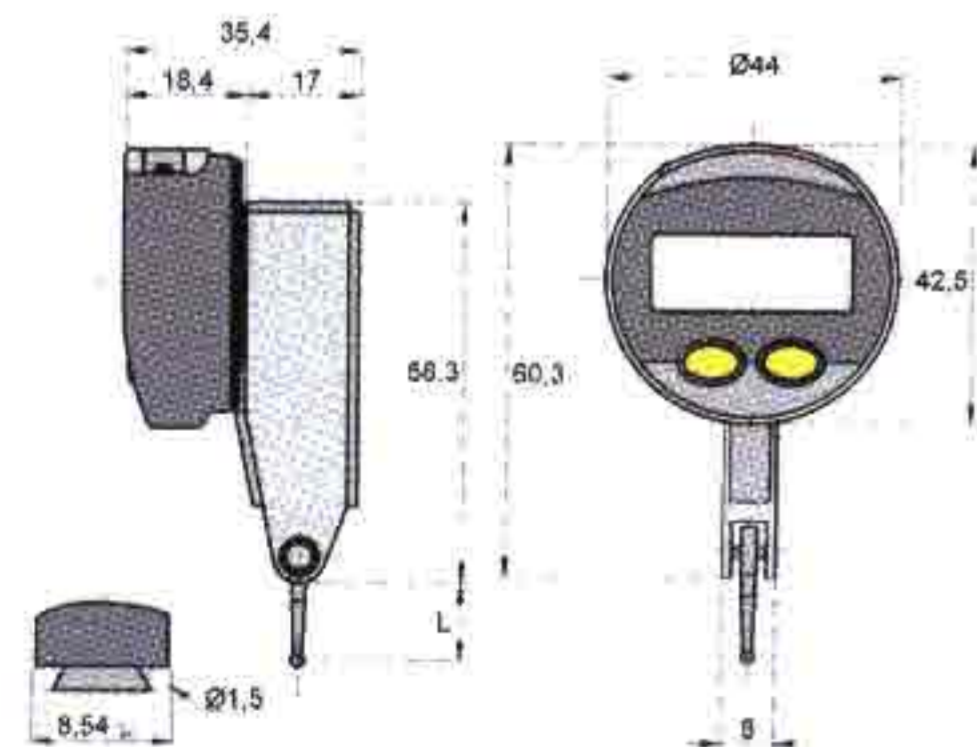


Индикатор цифровой рычажный, IP65

Используется в машиностроении для точных внутренних измерений.

С выводом данных RS 232

- ▲ С новой индуктивной системой, влагопылезащита IP65
- ▲ Корпус сделан из стойкого полиамида
- ▲ Сменная мерная вставка с твердосплавным наконечником диам. 2мм, 270 град. вращения
- ▲ Жидкокристаллический дисплей с отчетливым считыванием, высотой цифр 6 мм
- ▲ Изменяемое направление измерения
- ▲ Автоматическое вкл/выкл, "0" - установка в каждой позиции
- ▲ Hold- функция, абсолютный и относительный режим, задание предварительно выбранных значений интервала
- ▲ Перевод из мм в дюймы
- ▲ Корпус с 3-мя ласточк. хвостами и держателем 8 мм
- ▲ Поставка с акк. батареей CR 2032 и инструкцией



Артикул №	→ MM	Цена деления, мм/дюйм	Промежуток измерений, мм/дюйм	Повторяемая точность, мкм	Макс. ошибка, ±мкм	Измер. усилие, Н	L, мм	KG	CC
24 0680	0 - 1,6	0,01/.001	±0,8 / ±0,3	1(±2s)	10	0,13 ±15%	12,5	0,073	24 94200
24 0681	0 - 1	0,01/.001	±0,5 / ±0,2	1(±2s)	10	0,07 ±15%	36,5	0,075	24 94200

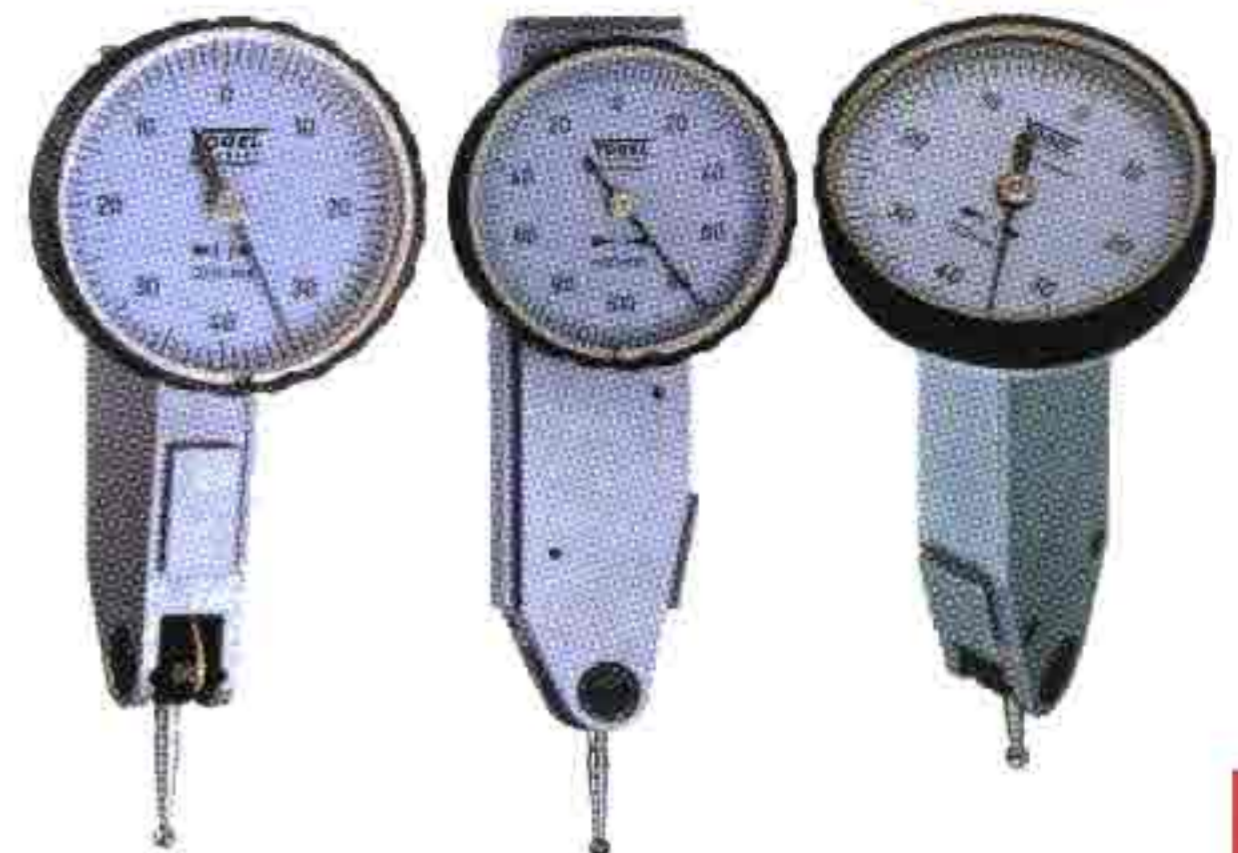
Принадлежности смотри на стр. 2.86 + 2.90

SILVER-LINE®

Индикаторы рычажные

Для измерительных инструментов внутреннего измерения

- ▲ Сплошной корпус, матовая хромировка с муфтой сдвига, чтобы была нечувствительность штока
- ▲ Для чувствительных рычагов точные сферические подшипники
- ▲ Корпус с ласточкиным хвостом для присоединения
- ▲ Автоматическое переключение направления измерения
- ▲ Вращающаяся шкала с рифленой обоймой
- ▲ Измерительные наконечники с диам. 2 мм в твердосплавном исполнении
- ▲ Важные опорные места расположены в опорах из камня или керамики

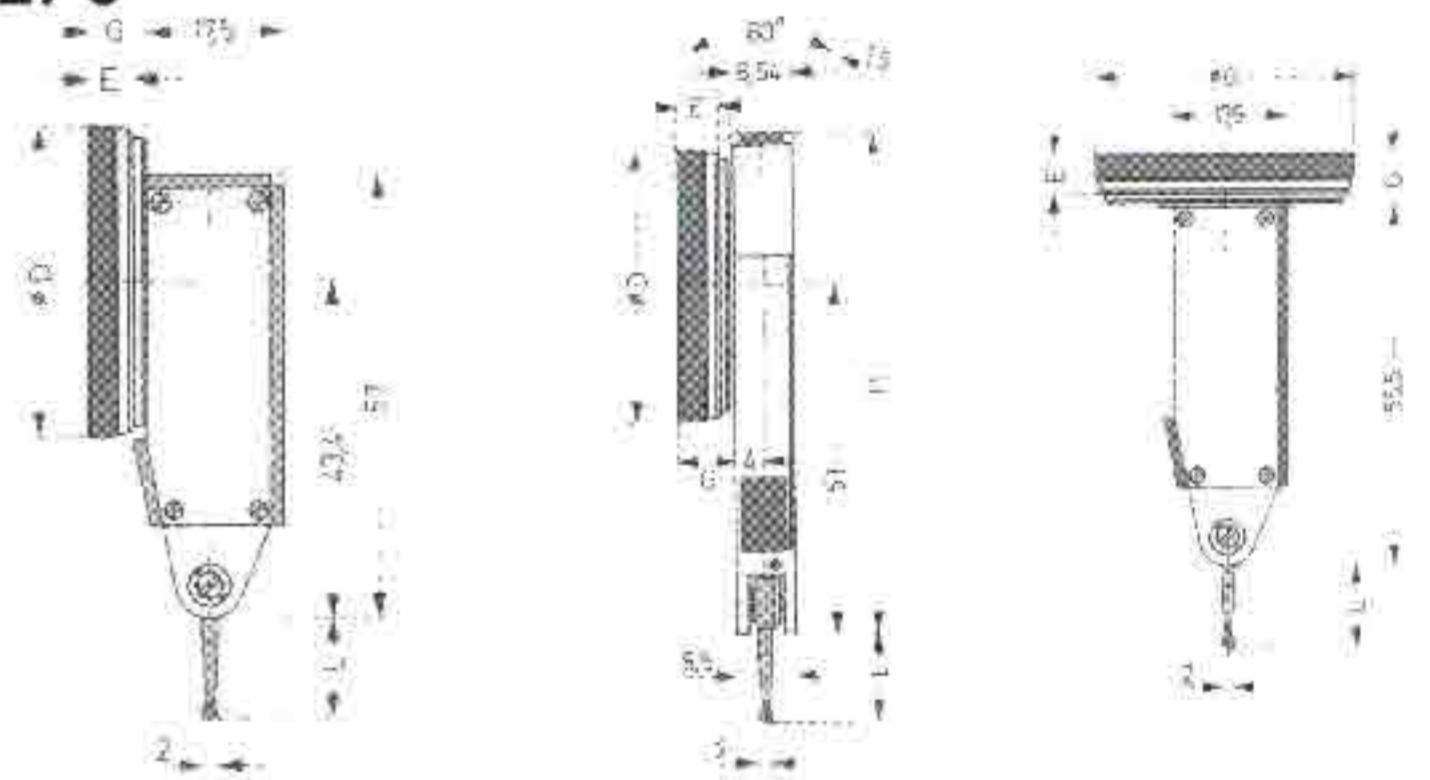


Форма А Форма В Форма С

Артикул № Форма А	Артикул № Форма В	Артикул № Форма С	→ MM	Промежуток измерений, мм	Цена деления, мм	Длина рычага, L, мм	Диаметр шкалы, D, мм	Число положений штока		KG	CC
								Форма А+В	Форма С		
24 0600	24 0601	24 0602	0 - 40 - 0	0,8	0,01	12	32	3	2	0,070	24 94600
24 0610	24 0611	24 0612	0 - 100 - 0	0,2	0,002	12	32	3	2	0,070	24 94610
24 0630	24 0631	24 0632	0 - 25 - 0	0,5	0,01	35	32	3	2	0,070	24 94630
24 0640	24 0641	24 0642	0 - 40 - 0	0,8	0,01	12	40	3	2	0,080	24 94640
24 0650	24 0651	24 0652	0 - 25 - 0	0,5	0,01	35	40	3	2	0,080	24 94650
24 0660	24 0661	24 0662	0 - 100 - 0	0,2	0,002	12	40	3	2	0,080	24 94660

Размеры рычажных индикаторов (по) DIN 2270

Артикул №	D, мм	E, мм	G, мм	H, мм
24 0600 + 24 0610	32	5,6	7,1	
24 0601 + 24 0611	32	5,6	7,7	69,5
24 0602 + 24 0612	32	5,6	7,5	
24 0630	32	5,6	7,1	
24 0631	32	5,6	7,7	69,5
24 0632	32	5,6	7,5	
24 0640 + 24 0660	40	6,0	7,5	
24 0641 + 24 0661	40	6,0	8,1	73,5
24 0642 + 24 0662	40	6,0	7,9	
24 0650	40	6,0	7,5	
24 0651	40	6,0	8,1	73,5
24 0652	40	6,0	7,9	



Индикатор рычажный

Для внутренних измерений

- ▲ Прочный латунный корпус с матовой хромировкой от бликов
- ▲ Опоры механизма расположены в подшипниках, выполненных в камнях
- ▲ Виброустойчивые и прочные
- ▲ Измерительный наконечник имеет диаметр 2 мм, шаровой, твердосплавный, сменный
- ▲ Автоматическое переключение на направление измерения



Принадлежности: на стр. 2.86 и 2.90



Артикул №	→ MM	Измерительный промежуток, мм	Цена деления, мм	L, ± мм	Диаметр корпуса D, мм	Число положений штока	KG	CC
24 6600	0 - 40 - 0	0,8	0,01	16,5	31,0	3	0,065	24 94600
24 6610	0 - 100 - 0	0,2	0,002	16,5	31,0	3	0,065	24 94610
24 6640	0 - 40 - 0	0,8	0,01	13,5	38,4	3	0,075	24 94640
24 6660	0 - 100 - 0	0,2	0,002	13,5	38,4	3	0,076	24 94660
24 6669	0 - 40 - 0	0,8	0,01	16,5	38,0	2+	0,078	24 94664

BLUE-LINE®



Наборы для определения биения коленчатых валов

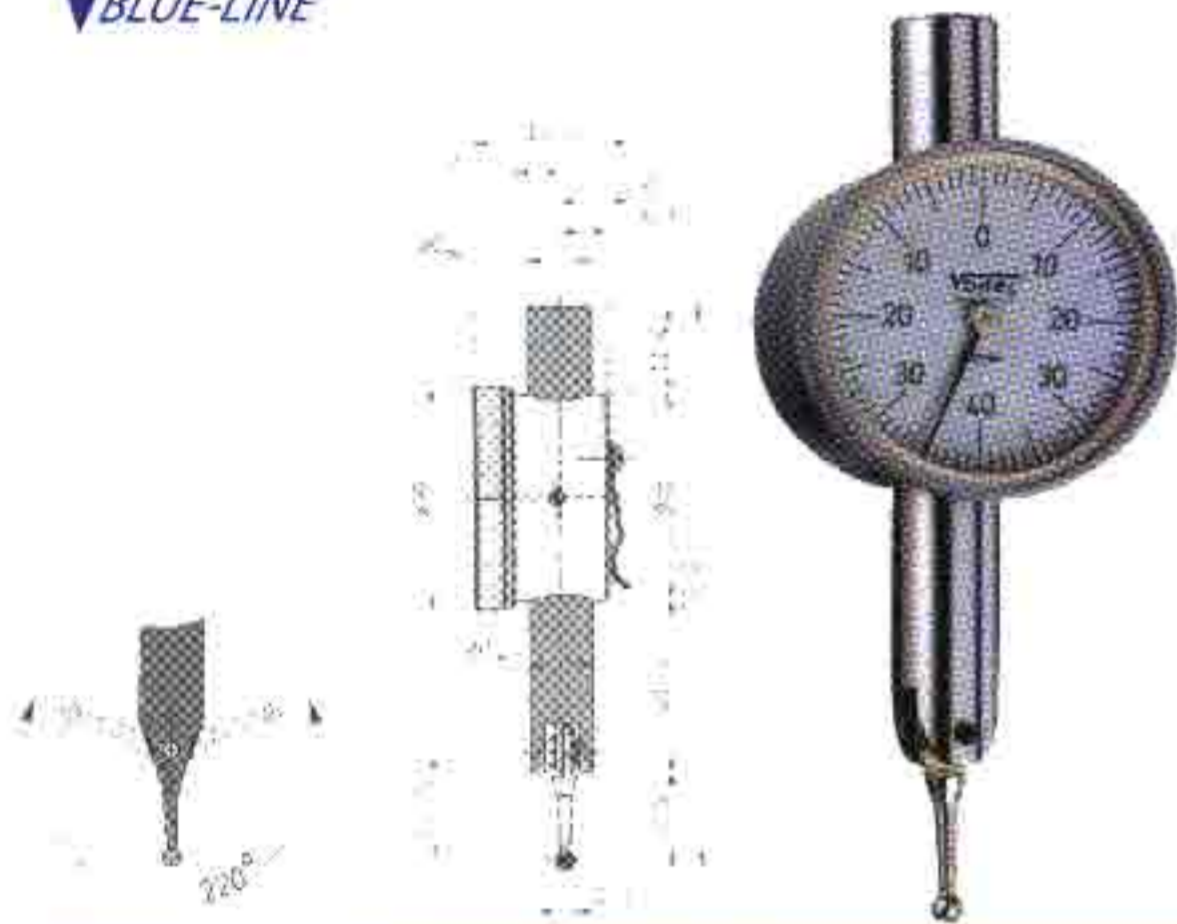
Для установки на фланцах коленчатых валов при определении прогибов шеек при монтаже двигателей

Применяется для монтажа паровых двигателей, автомобильных двигателей, в компрессорах



Артикул №	Диаметр, мм	Цена деления, мм	Диаметр корпуса, мм	Вес, KG	СС
27 0160	45 - 150	0,01	28	0,400	24 94000
27 0161	60 - 300	0,01	40	1,100	24 94000
27 0162	60 - 500	0,01	40	1,200	24 94000

BLUE-LINE®



Универсальный рычажный индикатор DIN 2270

Для универсального применения в цехе (мастерской)

- ▲ Измерительный рычаг имеет отклонение влево и вправо на 110 град.
- ▲ Диаметр сферического наконечника 2,3 мм
- ▲ Наконечники сменные
- ▲ Вращающаяся штриховая шкала с накаткой, нескользкое наружное кольцо
- ▲ В объем поставки входят также держатели с наконечниками диаметром 6 мм и 8 мм
- ▲ Державка для внутреннего и наружного закрепления, штوك диаметром 8 мм



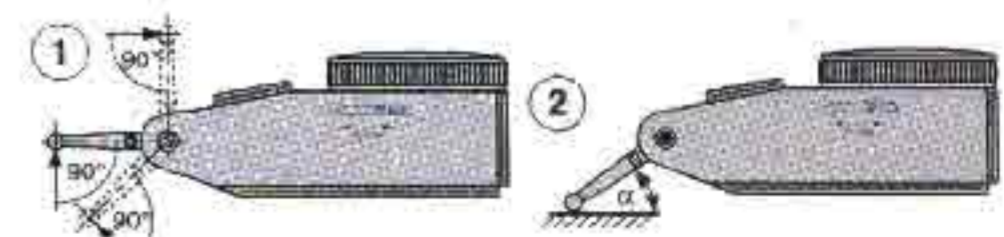
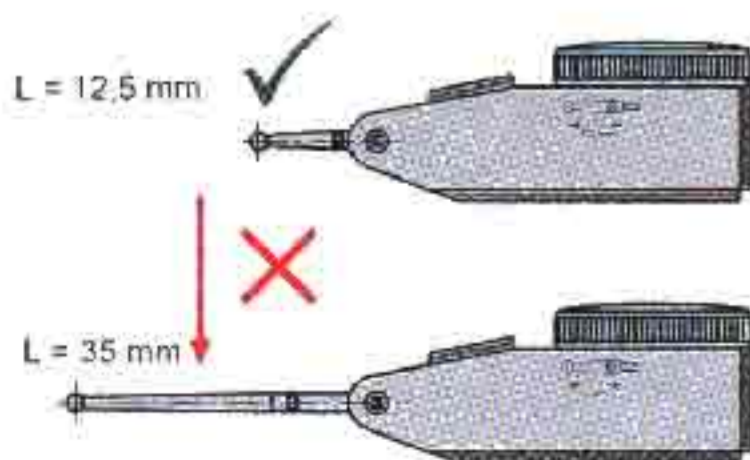
Артикул №	Диаметр, мм	Диаметр, дюйм	Цена деления, мм	Измерительный промежуток	Длина щупа, мм	Вес, KG	СС
24 0670	40 - 0 - 40		0,01 мм	0,8 мм	2,5	0,300	24 94600
24 0671		15 - 0 - 15	0,005 дюйм	0,30 дюйм	2,5	0,300	24 94610

Применение рычажных индикаторов

Внимание!

Используйте рычаг той длины, которая указана на корпусе прибора

Обращайте внимание, чтобы ось рычага была перпендикулярна направлению измерения (см. рис. 1)



Если ось рычага составляет угол α с направлением измерения, то вводится поправочный коэффициент k

α	15°	30°	45°	60°
k	0,96	0,87	0,70	0,50

Для углов меньше 15° поправочный коэффициент не существен

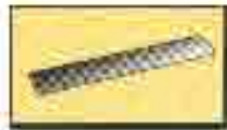
Принадлежности для прецизионных рычажных индикаторов



Наборы измерительных наконечников

Подходят для цифровых рычажных индикаторов
арт.242600-242601

▲ Рубиновый сферический наконечник диаметром 2 мм, длина 23 мм



24 09680 / D 2 x 23мм



Наборы измерительных наконечников

Подходят для цифровых рычажных индикаторов
арт.240680-240681

▲ Твердосплавный сферический наконечник, длины 12,5-36,5 мм



24 09681 / D 1 x 23мм



24 09682
D 2 x 12,5мм



24 09683
D 3 x 12,5мм



24 09684
D 1 x 36,5мм



24 09685
D 2 x 36,5мм



24 09686
D 3 x 36,5мм



Наборы измерительных наконечников для рычажных индикаторов

Подходят для арт.240600-240622

▲ Твердосплавный сферический или рубиновый наконечник, длины 12-35 мм



24 09690 / D 0,4 x 12мм



24 09691
D 1 x 12мм



24 09692
D 2 x 12мм



24 09693
D 3 x 12мм



24 09694/Рубин
D 3 x 12мм



24 09695
D 1 x 35мм



24 09696
D 2 x 35мм



24 09697
D 3 x 35мм



24 09698/Рубин
D 2 x 35мм



Применяется для рычажных индикаторов

Подходит для арт.246600-246690

▲ Твердосплавный сферический наконечник длиной 12,5 мм



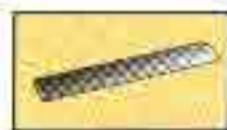
24 09690 / D 2 x 12,5мм



24 09687 / D 2,5 x 16,5мм



Державка ласточкин хвост, черное воронение, из стали



24 0996



24 0995



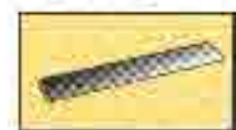
24 0995/1



24 0996/1

Артикул №	Державка, мм	KG	Артикул	Державка, мм	KG
24 0995	4 h6	0,015	24 0996	8 h6	0,015
24 0995/1	6 p4	0,015	24 0996/1	8 h6	0,015

Ключ-вкладыш



Артикул №	KG
24 0999	0,010

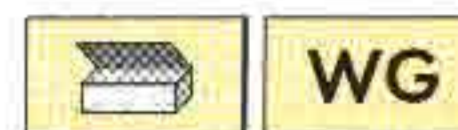


BLUE-LINE®



Индикаторный прибор для замера развода пил Для контроля правильности развода пильных полотен

- ▲ Прочный корпус из легкого металла
- ▲ Покрыт лаком, двойная шкала
- ▲ Для правшей и левшей
- ▲ 4 губки для точного измерения
- ▲ Измерительные губки пружинные
- ▲ Измерительные губки расположены подпружинисто, диаметр губок 10 мм



Артикул №	→ MM	Цена деления, мм	Нижняя часть, мм	Показание за один оборот мм	Диаметр шкалы, мм	KG	CC
24 0370	0 - 2	0,1	0,05	1	40	0,170	24 94370

SILVER-LINE®



Толщиномер с подвижной шкалой

- ▲ Измерительные поверхности закалены, отшлифованы и доведены
- ▲ Корпус и губки из нержавеющей стали, измерительное усилие около 1 Ньютона
- ▲ Установка на нуль путем вращения шкалы с рифлениями. При заказе возможна поставка измерительных тарелочек разных форм
- ▲ В качестве стандарта всегда поставляются измерительные тарелочки формы "F" - плоские диаметром 6,35 мм



Артикул №	→ MM	Цена деления, мм	Глубина скобы, мм	Поставляемые формы тарелочек	Показание за один оборот, мм	KG
24 0401	0 - 10	0,1	15	F G H K	10	0,070
24 0402	0 - 20	0,1	15	F G H K	10	0,070

SILVER-LINE®

24 0403



24 0404

Толщиномер DIN 878 (без сертификата калибровки)

- ▲ Измерительные поверхности закалены, отшлифованы и доведены
- ▲ Корпус и губки из нержавеющей стали
- ▲ Цена деления посредством конуснтрической миллиметровой шкалы
- ▲ Нуль-установка посредством вращения шкалы с рифлениями
- ▲ Измерительное усилие около 1 Ньютона
- ▲ Различные, но не обозначенные формы тарелочки при заказе
- ▲ Стандартно поставляются тарелочки формы "F" - плоские диаметром 6,35 мм



Артикул №	→ MM	Цена деления, мм	Глубина скобы, мм	Поставляемые формы тарелочек	Показание за один оборот, мм	KG
24 0403	0 - 8	0,01	12	F G H K	1	0,070
24 0404	0 - 10	0,01	18	F G H K	1	0,130
24 0405	0 - 10	0,01	45	F G H K	1	0,150

Формы тарелочек

Плоские	Выпуклые	Сферические	Плоские диам. 10мм закругленные
Форма F	Форма G	Форма H	Форма K

Приборы для измерения толщины DIN 878
(без сертификата калибровки)

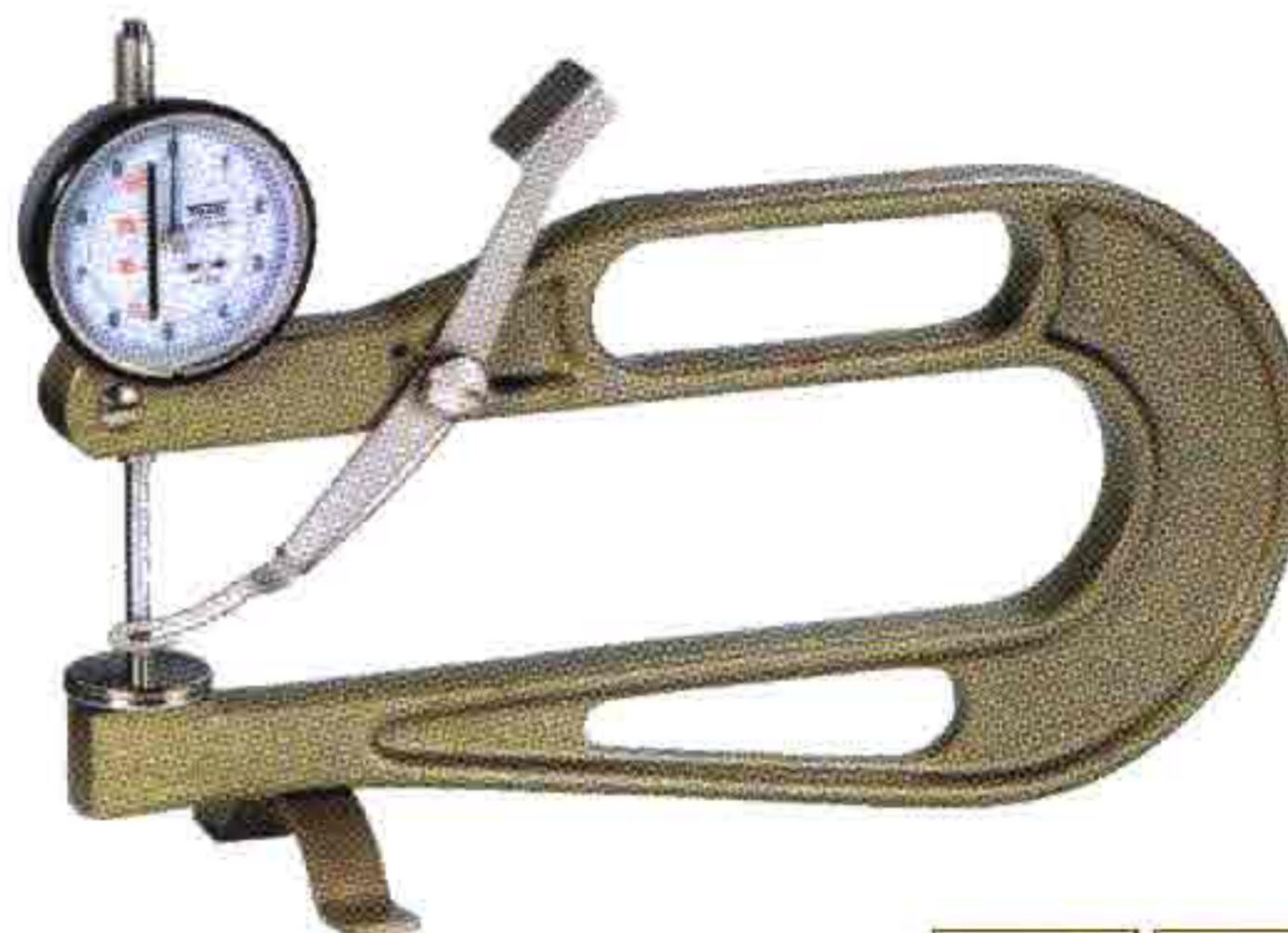
Для измерения мягких материалов (кожи, бумаги, картона, резины, войлока)

- ▲ Корпус из легкого металла, покрыт лаком
- ▲ Измерительные поверхности закалены, отшлифованы и доведены
- ▲ Тарелочки и шпindel из нержавеющей стали
- ▲ Нуль-установка посредством вращения шкалы с наружным кольцом
- ▲ Отдельно могут быть поставлены тарелочки других форм
- ▲ В стандартной поставке тарелочки формы "С"

Тип «Р»



Тип «L»



Тип «M»

Формы тарелочек

TC



DIN

Мягкие материалы резина войлок	Мягкие материалы резина войлок	Мягкая кожа картон бумага фольга	Твердая кожа фанера и т. д.	Жесть и т. д.
Форма А	Форма В	Форма С (стандарт)	Форма D	Форма Е
Ø 30	Ø 20	Ø 10	Ø 10	Ø 5

Артикул №	ММ	Цена деления, мм	Тип	Глубина скобы, мм	Поставляемые формы тарелочек	Перемещение за один оборот, мм	KG	СС
24 0410	0 - 10	0,01	P	50	A B C D E	1	0,250	24 94410
24 0411	0 - 10	0,01	L	50	A B C D E	1	0,250	24 94410
24 0412	0 - 10	0,01	L	100	A B C D E	1	0,400	24 94410
24 0413	0 - 10	0,01	L	200	A B C D E	1	0,900	24 94410
24 0414	0 - 10	0,1	P	50	A B C D E	10	0,200	24 94410
24 0415	0 - 10	0,1	L	50	A B C D E	10	0,200	24 94410
24 0416	0 - 20	0,1	P	50	A B C D E	10	0,250	24 94410
24 0417	0 - 30	0,1	P	50	A B C D E	10	0,300	24 94410
24 0420	0 - 30	0,1	M	200	A B C D E	10	0,600	24 94410
24 0421	0 - 30	0,1	M	300	A B C D E	10	0,900	24 94410
24 0422	0 - 30	0,1	M	400	A B C D E	10	1,200	24 94410
24 0423	0 - 30	0,01	L	200	A B C D E	1	0,900	24 94410

SILVER-LINE®



Приборы для измерения фольги

Служат для измерения исключительно тонкой фольги

- ▲ Стабильная, прочная рама из ковкого чугуна
- ▲ Корпус покрыт лаком
- ▲ Измерительные поверхности закалены, отшлифованы и доведены
- ▲ Диаметр тарелочки 6,35 мм
- ▲ Гриф термоизолирован
- ▲ Индикатор в защищенном корпусе, диаметр индикатора 58 мм
- ▲ Измерительное усилие примерно 2 Ньютона
- ▲ Индикатор ударозащищен
- ▲ В стандартной поставке тарелочки формы "F"

TC



WG

Артикул №	Цена деления, мм	Нижняя часть, мм	Глубина скобы, мм	Поставляемые формы тарелочек, мм	Перемещение, мм	CC
24 0400	0 - 1	0,001	0 - 100	F G H K	0,1	0,400

SILVER-LINE®



Приборы измерения толщины с роликами

Нижняя часть для измерения нитей, проволоки, лент, фольги и т. д. Также поставляются с роликами на нижней стороне

- ▲ Стабильная рама из ковкого чугуна, корпус покрыт лаком
- ▲ Ролики закалены и отшлифованы
- ▲ Шкала вращающаяся
- ▲ Индикатор с арретиром
- ▲ Измерительное усилие около 1,2 Ньютона

TC



WG

Артикул №	Цена деления, мм	Размеры роликов длина x диаметр, мм	Глубина скобы, мм	Исполнение с обратными роликами		Перемещение штока за один оборот, мм	KG
				да	нет		
24 0425	0 - 5	0,01	8,7 x 8,4		X	1	0,400
24 0426	0 - 5	0,01	8,7 x 8,4	X		1	0,400

SILVER-LINE®



Прибор измерения толщины стенок (без сертификата калибровки) DIN 878

Для быстрого и однозначного измерения толщины труб двумя колками диаметром 6 мм

- ▲ Цилиндрические и радиус 1 мм на конце, шкала вращается
- ▲ Измерительное усилие около 2 Ньютонов

TC



WG

Артикул №	Цена деления, мм	Нижняя часть, мм	Глубина скобы, мм	Перемещение штока за один оборот, мм	KG	CC
24 0645	0 - 10	0,01	0 - 100	1	0,300	24 94645

Кронциркуль индикаторный быстродействующий
Быстродействующий кронциркуль "Pocotest"

Универсальный, ручной, карманный кронциркуль для измерения толщин

- ▲ Измерительные колки из твердого сплава
- ▲ Со сменными колками
- ▲ Поставка с инструкцией по эксплуатации



Формы измерительных колков (диаметры и формы контактов)				
форма 1	форма 2	форма 3	форма 4	форма 5
коническая D 2мм	коническая мм D=2 R=0,5	цилиндрическая D 0,75мм	коническая R0,5 плоская D 3,5мм	тарельчатая D10мм



Артикул №	→ мм ←	Цена деления, мм	Форма	L мм	Hb мм	Hf мм	F min N	F max N	макс. ошибка ±мм	KG	CC
24 0430	0- 10	0,1*	1	36	5	5	0,3	1,3	0,1	0,290	24 94430
24 0431	0- 10	0,1	2	36	5	0,8	0,3	1,3	0,1	0,290	24 94430
24 0432	0- 10	0,1	3	36	3,5	3,5	0,3	1,3	0,1	0,290	24 94430
24 0433	0- 10	0,1	4	36	6,5	3,5	0,3	1,3	0,1	0,290	24 94430
24 0434	0-10	0,1	5	36	5	5	0,3	1,3	0,1	0,290	24 94430

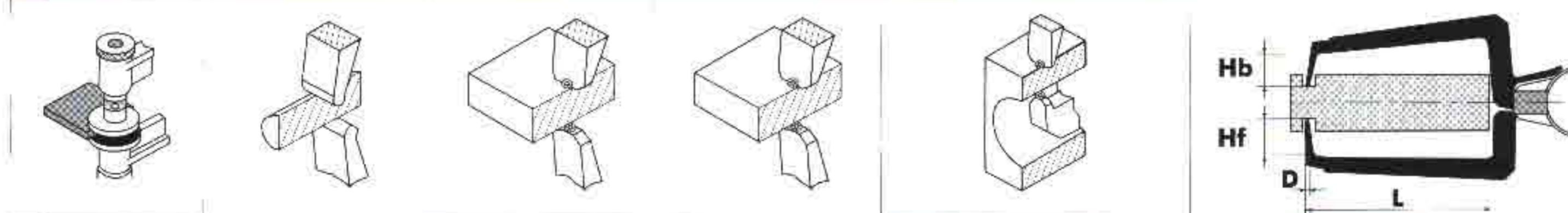
Быстродействующий кронциркуль "Oditest"

Для наружных измерений канавок, шаров и плоских материалов

- ▲ Грязе-водозащитный корпус с защитой IP 54
- ▲ Измерительные колки из твердого сплава, сменные
- ▲ Нуль установка посредством вращения шкалы
- ▲ С переставляемыми маркерами поля допуска



Формы измерительных колков (диаметры и формы контактов)				
форма 6	форма 7	форма 8	форма 14	форма 18
тарельчатая D 10мм	скошенная R 0,4мм	коническая твердосплавная D 1,5мм	коническая твердосплавная D 2мм	радиусная твердосплавная D 2мм



Артикул №	→ мм ←	Цена деления, мм	Форма	L мм	Hb мм	Hf мм	F min N	F max N	Макс. ошибка ±мм	KG	CC
24 0435	0- 5	0,005	6	28	16,5	8,5	1,2	1,7	0,02	0,320	24 94431
24 0436	0- 10	0,01	7	59	8	8	0,8	1,3	0,02	0,370	24 94431
24 0437	0- 20	0,01	8	80	22	22	0,9	1,5	0,03	0,400	24 94431
24 0438	0- 50	0,05	14	170	32	32	1,2	1,8	0,05	0,430	24 94431
24 0439	0-50	0,05	18	170	32	1	1,2	1,8	0,05	0,430	24 94431
24 0440	50-100	0,05	14	170	32	32	1,2	1,8	0,075	0,450	24 94431
24 0441	100-150	0,5	14	170	32	32	1,2	1,8	0,075	0,480	24 94431

Цифровые быстродействующие кронциркули

SILVER-LINE®

Кронциркуль быстродействующий "Интертест"

Быстродействующий кронциркуль "Интертест"

Внутренний кронциркуль для измерения отверстий, внутренних пазов и т. п.

- ▲ Измерительные колки из твердого сплава
- ▲ Механизм с зубчатой рейкой
- ▲ С различными формами колков
- ▲ С устанавливаемыми маркерами поля допуска
- ▲ Поставка с инструкцией по эксплуатации



TC

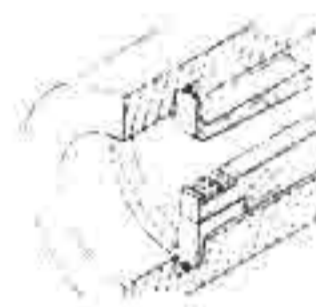
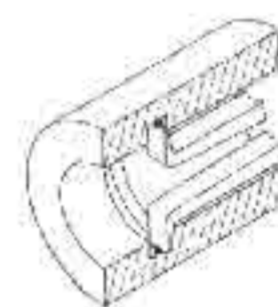
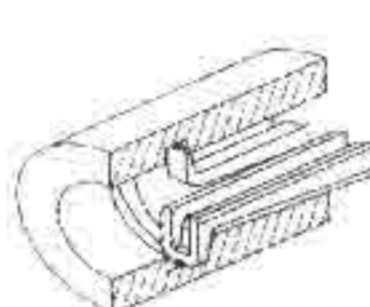
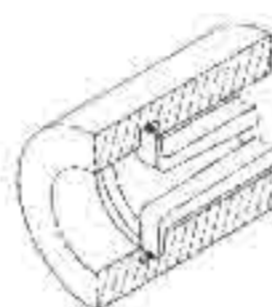
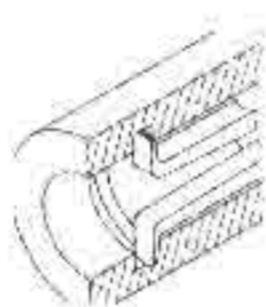
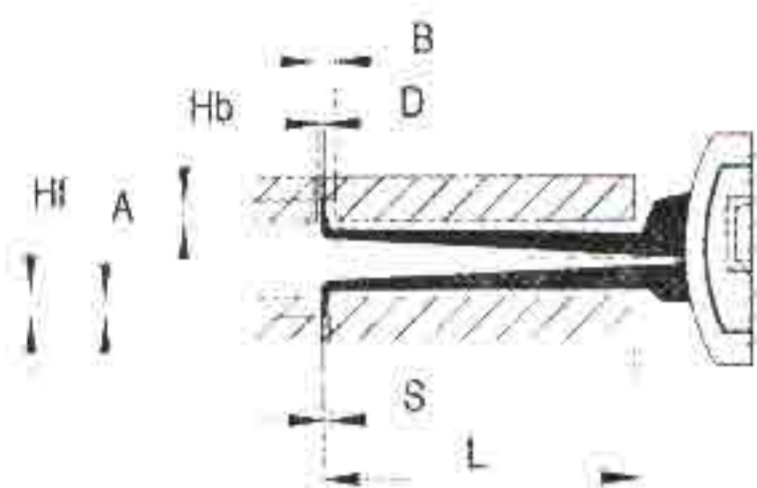
WG

IP54



Формы измерительных колков (диаметры и формы контактов)

форма 1	форма 2	форма 3	форма 4	форма 5
сферическая R0,1 мм	коническая твердосплавная диам. 1 мм	коническая твердосплавная диам. 1 мм	коническая твердосплавная диам. 0,6 мм	коническая твердосплавная диам. 1 мм



Артикул №	Пределы измерений →← мм	Цена деления, мм	Форма	L, мм	A, мм	B, мм	S, мм	Hb, мм	Hf, мм	F min N	F max, N	Макс. ошибка ±мм	KG	CC
24 0530	2,5 - 7,5	0,005	1	10	0,7	0,6	0,5	0,7	0,7	1,2	1,7	0,01	0,320	24 94530
24 0531	5,0 - 10,0	0,005	4	22	2,2	1,4	1,2	2,3	2,3	1,2	1,7	0,01	0,320	24 94530
24 0532	5,0 - 15,0	0,01	1	30	1,7	1,1	1,2	2,3	2,3	0,8	1,3	0,02	0,320	24 94530
24 0533	10,0 - 20,0	0,01	3	50	4,0	2,0	1,7	5,0	5,0	0,8	1,3	0,02	0,340	24 94530
24 0534	20,0 - 30,0	0,01	3	52	4,0	2,0	1,7	5,0	5,0	0,8	1,3	0,02	0,350	24 94530
24 0535	30,0 - 40,0	0,01	2	57	4,5	2,0	1,7	5,0	5,0	0,8	1,3	0,02	0,370	24 94530
24 0536	40,0 - 50,0	0,01	2	57	4,5	2,0	1,7	5,0	5,0	0,8	1,3	0,02	0,390	24 94530

SILVER-LINE®

Быстродействующий кронциркуль "Интертест"

Кронциркуль для внутренних измерений отверстий, пазов и т. д.

- ▲ Пыле, влагозащищенный со степенью IP 54
- ▲ Измерительные колки из твердого сплава
- ▲ Механизм привода стрелок индикатора со стальной струной
- ▲ С различными формами колков
- ▲ С устанавливаемыми маркерами поля допуска
- ▲ С инструкцией по эксплуатации



TC

WG

IP54



Артикул №	Пределы измерений →← мм	Цена деления, мм	Форма	L, мм	A, мм	B, мм	S, мм	Hb, мм	Hf, мм	F min N	F max, N	Макс. ошибка ±мм	KG	CC
24 0539	10,0 - 30,0	0,01	2	80	4,5	1,8	1,3	5,0	5,0	0,9	1,5	0,03	0,450	24 94530
24 0540	20,0 - 40,0	0,01	2	80	6,0	2,5	1,9	7,0	7,0	0,9	1,5	0,03	0,460	24 94530
24 0541	30,0 - 50,0	0,01	5	80	6,0	2,5	1,9	7,0	7,0	0,9	1,5	0,03	0,460	24 94530
24 0542	40,0 - 60,0	0,01	5	80	6,0	2,5	2,5	10	10	0,9	1,5	0,03	0,470	24 94530
24 0543	50,0 - 70,0	0,01	5	80	6,0	2,5	2,5	10	20	0,9	1,5	0,03	0,480	24 94530
24 0544	60,0 - 80,0	0,01	5	80	6,0	2,5	2,5	10	10	0,9	1,5	0,03	0,490	24 94530
24 0545	70,0 - 90,0	0,01	5	80	6,0	2,5	2,5	10	20	0,9	1,5	0,03	0,500	24 94530
24 0546	80,0 - 100,0	0,01	5	80	6,0	2,5	2,5	10	10	0,9	1,5	0,03	0,510	24 94530

Электронный цифровой быстродействующий кронциркуль для канавок, для наружных и внутренних канавок, степень защиты IP63

С аналоговым и цифровым циферблатом, корпус защищен от брызг воды. С USB-выводом и входом для приборов Митуты

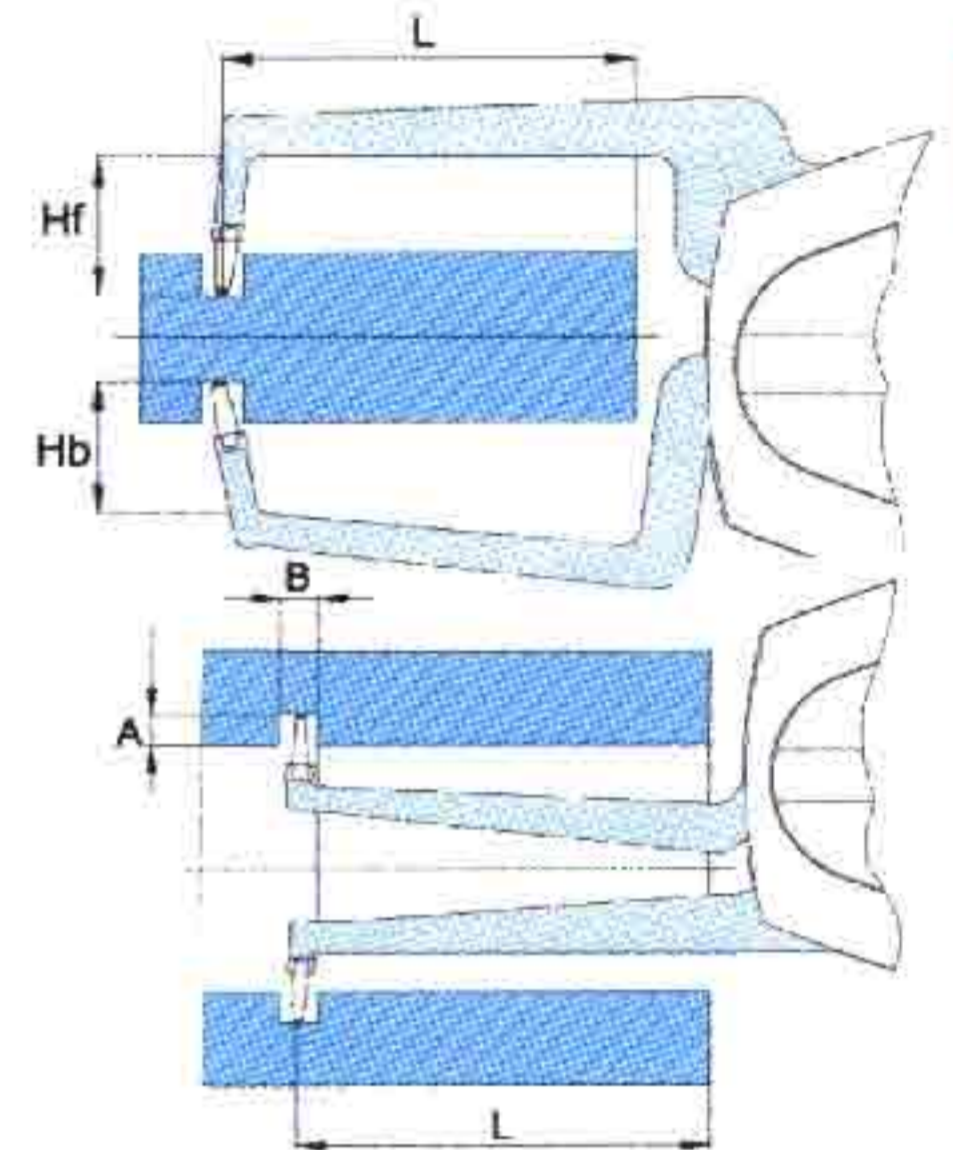
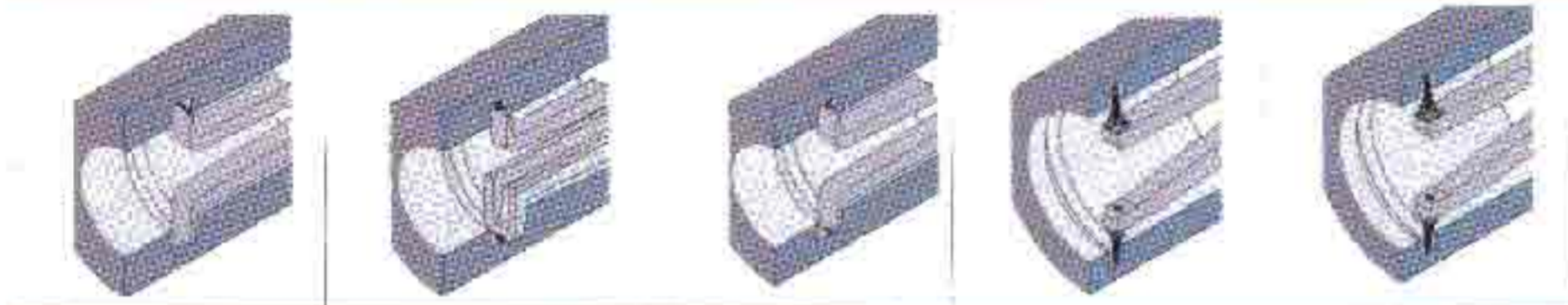
- ▲ Нержавеющий, закаленный корпус, дисплей с отчетливым считыванием
- ▲ Абсолютная и относительная измерительная программа, с красным и зеленым маркерами после допуска
- ▲ Измерительные колки из твердого сплава с различными формами колков
- ▲ Считывание в мм или дюймах, переключаемое
- ▲ Поставка с батареей 1,5V и инструкцией



Формы контактов для внешних измерений				
форма А	форма В	форма С	форма D	форма Е
HM-K Ø1,5 мм	HM-K Ø3,0 мм	T Ø10 мм	T Ø50 мм	HM-K Ø1,5 мм HM-K Ø3,0 мм



Формы контактов для внутренних измерений				
форма А	форма В	форма С	форма D	форма Е
SR 0,1 мм	HM-K Ø1,0 мм	HM-K Ø0,6 мм	HM-K Ø1,5 мм	HM-K Ø2,0 мм



Артикул №	Пределы измерений →← MM	Цена деления, мм	Форма колков	L, мм	Hb, мм	Hf, мм	F min, N	F max, N	Макс. ошибка ±мм	KG	CC
для наружных измерений											
24 0300	0 - 10	0,005	A	18	10	10	0,6	1,2	0,005	0,270	24 94451
24 0301	0 - 10	0,005	C	18	12	8	0,6	1,2	0,005	0,270	24 94451
24 0302	0 - 20	0,01	E	50	15	15	0,7	1,3	0,01	0,290	24 94451
24 0303	0 - 20	0,01	A	50	15	0,9	0,7	1,3	0,01	0,290	24 94451
24 0304	0 - 40	0,02	E	115	22	22	1,0	1,5	0,02	0,380	24 94451
24 0305	0 - 40	0,02	B	115	22	1	1,0	1,5	0,02	0,380	24 94451
24 0306	0 - 40	0,02	D	115	22	18	1,0	1,5	0,02	0,380	24 94451
для внутренних измерений											
24 0310	2,5 - 12,5	0,005	F	10	0,7	0,6	0,7	1,2	0,005	0,270	24 94432
24 0311	5 - 25	0,01	H 0,6	29	2,2	1,8	0,9	1,4	0,01	0,290	24 94452
24 0312	10 - 30	0,01	H 1,0	49	4,0	2,0	0,9	1,4	0,01	0,290	24 94452
24 0313	20 - 40	0,01	H 1,0	53	4,0	2,0	0,9	1,4	0,01	0,290	24 94452
24 0314	30 - 50	0,01	H 1,0	54	7,5	4,0	1,1	1,7	0,01	0,290	24 94452
24 0315	40 - 60	0,01	H 1,0	54	7,5	4,0	1,1	1,7	0,01	0,290	24 94452
24 0316	50 - 70	0,01	H 1,0	54	7,5	4,0	1,1	1,7	0,01	0,290	24 94452
24 0317	60 - 80	0,01	H 1,0	54	7,5	4,0	1,1	1,7	0,01	0,290	24 94452
24 0318	70 - 90	0,01	H 1,0	54	7,5	4,0	1,1	1,7	0,01	0,290	24 94452
24 0319	15 - 55	0,02	K	114	4,5	2,5	1,2	1,7	0,02	0,360	24 94452
24 0320	35 - 75	0,02	L	114	8,0	4,0	1,3	1,87	0,02	0,380	24 94452
24 0321	55 - 95	0,02	L	114	8,0	4,0	1,3	1,87	0,02	0,380	24 94452
24 0322	75 - 115	0,02	L	114	8,0	4,0	1,3	1,87	0,02	0,380	24 94452
24 0323	95 - 135	0,02	L	114	8,0	4,0	1,3	1,87	0,02	0,380	24 94452



**VOGEL GERMANY
GmbH & Co. KG**

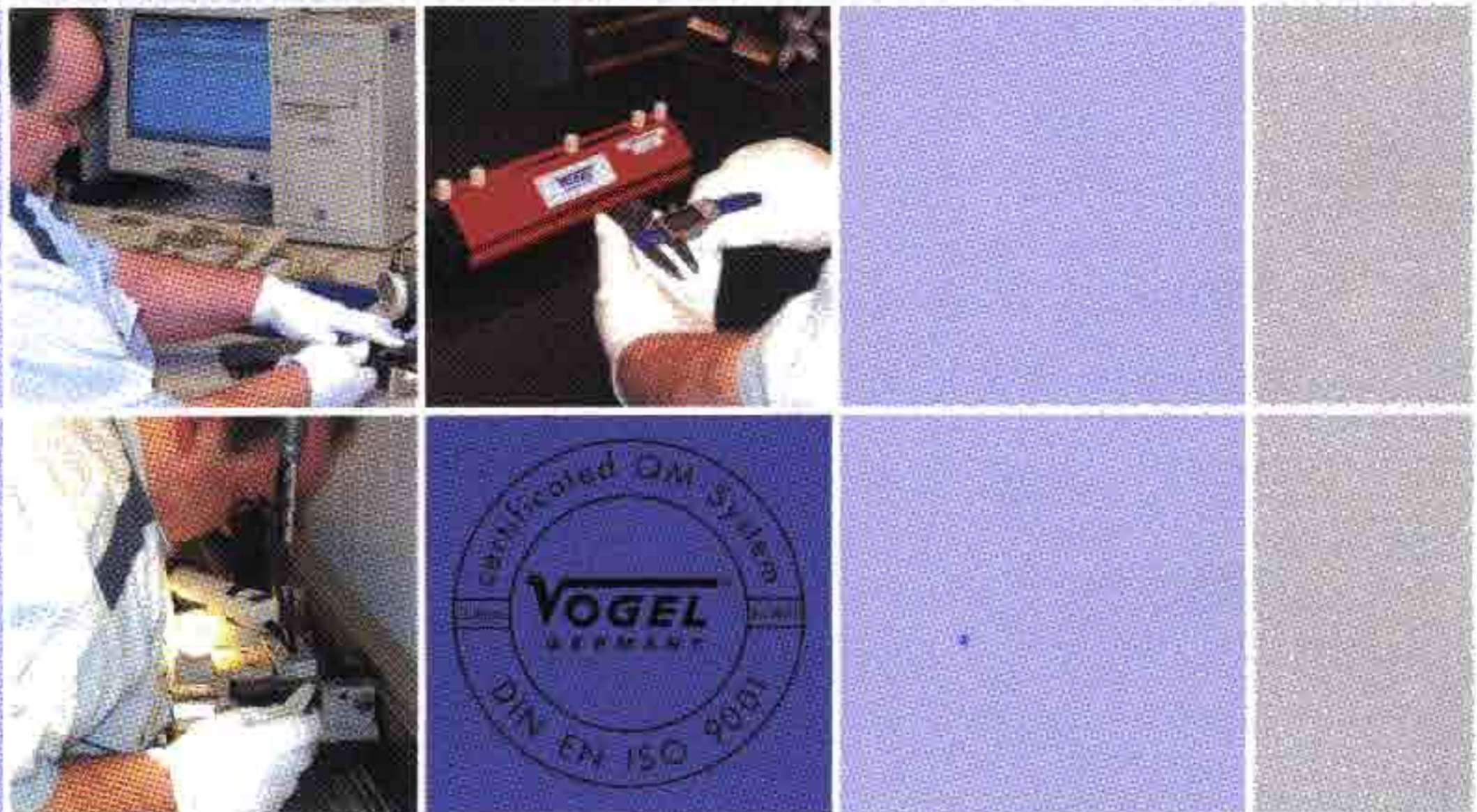
ZERTIFIKAT



О Калибровке

Под калибровкой понимают определение фактических значений измерений некоторого измерительного инструмента. Проведенная с помощью определенных средств измерений калибровка делает возможным задокументировать отклонение измерений от стандарта. Это служит улучшению точности измерений и контроля технических данных.

В испытательной лаборатории предприятия компания Vogel изготавливает калибровочные сертификаты и протоколы испытаний и обеспечивает повторную калибровку для своих клиентов на своих средствах измерений, которые находятся под постоянным контролем.



Почему Необходима Калибровка

- Повышает уровень качества продукции
- Снижает опасность неточных измерений
- Гарантирует повторяемость измерений
- Гарантирует соответствие протоколу испытаний и условиям измерений

Объем Сервисных Услуг Предприятия Содержит:

- Чистка и обезжиривание измерительных инструментов заказчиков
- Ремонт и восстановление
- Калибровка в соответствии с установленной линией качества
- Изготовление ясных и конформных протоколов испытаний
- Установка по желанию заказчика знака поверки повторной калибровки
- Консервация средств измерений для транспортировки, включая морем
- Заводская калибровка
- Лазерная гравировка надписей на инструментах

