

5a Страница 2.99-2.102



5b Страница 2.103-2.105



5c Страница 2.106-2.107



5d Страница 2.108-2.112



5e Страница 2.113-2.116



5f Страница 2.117-2.121



5g Страница 2.122-2.130



SILVER-LINE®




## Универсальный магнитно-измерительный штатив

Для всех видов измерений в любой позиции, предназначенный для профессионального использования

- ▲ Штанги хромированы до блеска, с точной установкой
- ▲ Натяжение с помощью ползуна (арт.250204)
- ▲ Натяжение при зажиме натяжной головки
- ▲ Усиленная магнитная основа из алюминия с призматическим основанием с отшлифованной упорной поверхностью с обратной стороны, с выключателем
- ▲ Магнитная основа покрыта голубым лаком
- ▲ Индикатор часового типа с приемным отверстием диаметром 8мм, 10 мм и соединением в виде ласточкина хвоста



Артикул №	Общая высота, мм	Штанги D x длина мм	Вылет, мм	Резьба мм	Магнит. основа мм	Усилие магнита, Н	 KG
24 0201	295	16x230	250	M 10	70x45x65	650	2,300
24 0203	500	20x420	250	M 12	75x60x80	800	5,000
24 0204	295	16x230	250	M 10	70x45x65	650	2,300
<b>Ящики для штативов</b>							
25 09201	для арт. 25 0201 + 25 0204					345 x 146 x 77	0,800
25 09203	для арт. 25 0203					573 x 146 x 77	1,145

BLUE-LINE®



25 2001



25 2002

## Универсальный магнитный измерительный штатив

Для всех видов измерений в любой позиции, недорогой в изготовлении для невысоких требований

- ▲ Штанги хромированы до блеска, с точной установкой
- ▲ Натяжение с помощью ползуна (арт.252001)
- ▲ Натяжение при зажиме натяжной головки (арт.252002)
- ▲ Усиленная магнитная основа из искусственного материала с призматическим основанием с отшлифованной упорной поверхностью с обратной стороны, с выключателем
- ▲ Магнитное основание покрыто лаком
- ▲ Индикатор часового типа с приемным отверстием диаметром 4мм, 8 мм

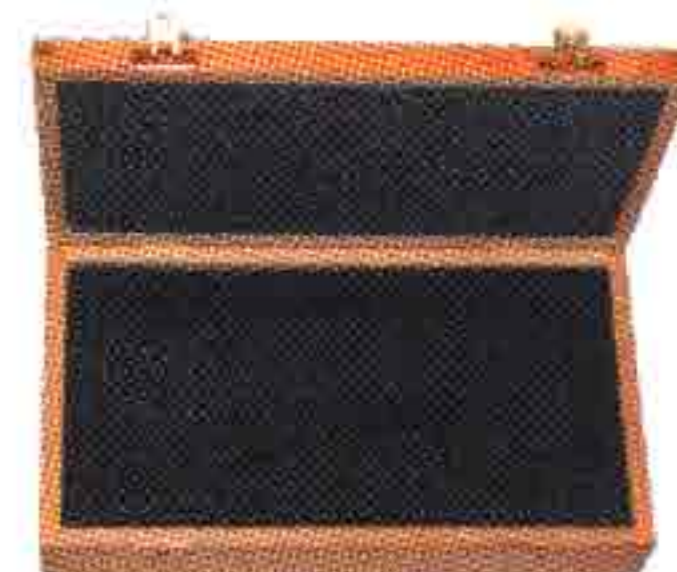


Артикул №	Общая высота, мм	Размеры штанги D x длина мм	Вылет, мм	Резьба на штангах мм	Магнит. основа мм	Усилие магнита, Н	Вес дерев. коробки KG
25 2001	235	12x175	140	M 8	65x50x55	600	1,410
25 2002	280	16x220	200	M 10	65x50x55	600	1,880

## Шарнирный рычаг с механическим центральным креплением

*Для использования в труднодоступных местах*  
**Высококачественное изделие с неограниченной подвижностью**

- ▲ Анодированные алюминием штанги, поворотные во все стороны
- ▲ С точной установкой
- ▲ Крепкая магнитная основа с выключателем из алюминия с призматическим основанием с отшлифованной упорной поверхностью с обратной стороны
- ▲ Магнитная основа покрыта голубым лаком
- ▲ Индикатор часового типа, отверстие диаметром 8мм и соединением в виде ласточкина хвоста - держателя для измерительных приборов с циферблатом



5a



Артикул №	Общая высота мм	Штанги D x длина мм	Вылет, мм	Резьба	Магнит. основа мм	Усилие магнита, Н	
25 0301	430	18x370	320	M10	70x45x65	650	2,000
25 0302	870	18x800	725	M10	120x50x55	1600	3,250
<b>Ящик для штатива</b>							
25 09301	для арт. 25 0301				←MM← 307 x 170 x 70		0,780

## Магнитный измерительный штатив с шарнирным сочленением и центральной клеммой.

*Применим для особо труднодоступных мест, продукт высокого качества*  
**Красные штанги из анодированного алюминия, вращаются во все стороны**

- ▲ Анодированные алюминием штанги, поворотные во все стороны
- ▲ С точной установкой
- ▲ Крепкая магнитная основа с выключателем из алюминия с призматическим основанием с отшлифованной упорной поверхностью с обратной стороны
- ▲ Магнитная основа покрыта голубым лаком
- ▲ Индикатор часового типа, отверстие диаметром 8мм и соединением в виде ласточкина хвоста - держателя для измерительных приборов с циферблатом



Артикул №	Общая высота мм	Штанги D x длина мм	Вылет, мм	Резьба	Магнит. основа мм	Усилие магнита, Н	
25 0303	410	18x280	300	M8	83x50x55	1000	2,200
<b>Ящик для штатива</b>							
25 09303	для арт. 25 0303				←MM← 307 x 110 x 75		0,720

SILVER-LINE®



## Измерительный штатив с вакуумным основанием

*Шарнирный рычаг с центральным креплением. Для измерений на плитах. Высококачественное изделие с неограниченной подвижностью*

- ▲ Анодированные рычаги штатива, имеющего все степени свободы
- ▲ С точной установкой
- ▲ Вакуумная основа с ручкой
- ▲ Для индикаторов часового типа – отверстие  $\varnothing$  8 мм, для других индикаторов – соединение типа ласточкин хвост



Артикул №	Общая высота мм	Штанги D x длина, мм	Вылет, мм	Резьба, мм	Вакуумная основа мм	KG
25 0305	395	18 x 370	320	M10	$\varnothing$ 110	1,270

BLUE-LINE®



25 0401



25 5001

## Магнитный штатив с механическим центральным креплением

*Для использования в труднодоступных местах, с неограниченной подвижностью*

- ▲ Хромированные, защищенные от ржавчины штанги
- ▲ С точной установкой
- ▲ Крепкая магнитная основа из искусственного материала призматической формы с отшлифованной упорной поверхностью
- ▲ Магнитная основа покрыта лаком
- ▲ Для индикаторов часового типа – отверстие  $\varnothing$  8 мм, для других индикаторов – соединение типа ласточкин хвост



25 0304



25 5002



Артикул №	Общая высота мм	Штанги D x длина, мм	Вылет, мм	Резьба, мм	Магнитная основа мм	Усилие магнита, Н	KG
25 0401	360	10/14 x 270	250	M8	65 x 50 x 55	600	1,365
25 5001	415	10/12 x 335	315	M8	65 x 50 x 55	600	1,510
25 5002	390	10/12 x 305	290	M8	65 x 50 x 55	600	1,450
25 0304	205	10/12 x 180	160	M8	$\varnothing$ 38 x 28	320	0,450

## Универсальный измерительный штатив

С гибким состоящим из звеньев рычагом

Особенно для использования в труднодоступных местах

С неограниченной подвижностью

- ▲ Подвижная штанга с фиксатором, устанавливаемая в любую позицию
- ▲ Магнитная основа из искусственного материала, с выключателем, призматическая основа с отшлифованной упорной поверхностью с обратной стороны
- ▲ Магнитная основа покрыта лаком
- ▲ Индикатор часового типа, отверстие диаметром 10мм, 8мм, можно переставить в другое место



BLUE-LINE®

Артикул №	Общая высота, мм	Штанги D x длина, мм	Вылет, мм	Резьба, мм	Магнит. основа, мм	Усилие магнита, Н	KG
25 1501	395	16x340	240	M 8	65x50x55	600	1,320

5a

## Универсальный измерительный штатив с

тяжелым литым основанием

Для параллельных измерений на направляющих поверхностях и для испытаний на станках

- ▲ С хромированными штангами
- ▲ С точной установкой
- ▲ Литое основание покрыто лаком, со всех сторон отшлифованные поверхности
- ▲ С призматическим отшлифованным основанием
- ▲ Индикатор - отверстие диаметром 8мм



BLUE-LINE®

Артикул №	Общая высота, мм	Размеры штанги D x длина мм	Вылет	Резьба на штангах мм	Размеры литого основания L x B x H, мм	KG
25 1040	366	15 x 310	300	M12	250x60x56	6,155

## Универсальный магнитный держатель

Всесторонне используемый в производстве и проверке

Универсально устанавливаемый в любой позиции

- ▲ На 360гр поворотный
- ▲ Магнитное основание с точно отшлифованной призмой
- ▲ Дополнительные магнитные поверхности на обеих боковых сторонах
- ▲ Индикатор - отверстие диаметром 8мм



BLUE-LINE®

Артикул №	Общая высота мм	Вынос, мм	Размеры магнитного основания, мм	KG
25 0506	60	35	70 x 25 x 35	0,340

## Комплектующие для измерительных штативов

BLUE-LINE®



**Магнитный держатель, с плоским основанием**  
*Маленький, компактный прибор, предназначенный для всех индикаторов*

- ▲ Крепкая, круглая постоянная магнитная основа
- ▲ Индикатор - отверстие диаметром 8мм



Артикул №	Общая высота мм	D, мм	Вынос, мм	Размеры магнитно основания, мм	KG
25 0504	60	16	44	46 x 13,5	0,215

SILVER-LINE®



**Магнитное основание**

- ▲ Крепкое магнитное основание из алюминия, призматическое основание с отшлифованной упорной поверхностью с обратной стороны с выключателем
- ▲ Магнитное основание покрыто лаком



Артикул №	резьба	подходящий для артикула	магнитная основа, мм	Усилие магнита, Н	KG
25 0210	M10	25 0201 / 25 0204 / 25 0301	70x45x65	650	1,230
25 0212	M12	25 0203	75x60x80	800	2,700

BLUE-LINE®



**Магнитное основание**

- ▲ Крепкое магнитное основание из искусственного материала, призматическое основание с отшлифованной упорной поверхностью с обратной стороны с выключателем
- ▲ Магнитное основание покрыто лаком



Артикул №	резьба, мм	подходящий для артикула	магнитная основа, мм	Усилие магнита, Н	KG
25 2010	M8	25 2001 / 25 0401 / 25 5001 / 25 1501	65x50x55	600	1,050
25 2011	M10	25 2002	65x50x55	600	1,050
25 2012	M8	25 0303	83x50x55	1000	1,400
25 0310	M10	25 0302	120x50x55	1600	2,000
25 0315	M8	25 0304	ø 38x28	320	0,200

SILVER-LINE®



**Вакуумное основание с сильной присоской**

- ▲ Крепкое вакуумное основание с ручкой
- ▲ Вакуумное основание покрыто серым лаком



Артикул №	резьба, мм	подходящий для артикула	магнитная основа, мм	KG
25 0312	M10 и M8	25 0305	90x20	1,050

BLUE-LINE®



**Литое основание, тяжелая конструкция**



Артикул №	размер, мм	подходящий для артикула	KG
25 1041	250 x 60 x 56	25 1040	4,895

### Измерительный штатив - штанги

- ▲ С механическим центральным закреплением
- ▲ С точной установкой



Артикул №	Штанги Диаметр x длина мм	Резьба, мм	Подходящий для товара No	Исполнение	Качество	KG
25 0306	18x280	M8	25 0303	алюминий	серебряная линия	0,785
25 0307	10/17x270	M8	25 5002	алюминий	голубая линия	0,480
25 0308	18x370	M10	25 0301 + 25 0305	алюминий	серебряная линия	0,780
25 0309	18x800	M10	25 0302	алюминий	серебряная линия	1,150
25 0314	10/12x180	M8	25 0304	хромирование	голубая линия	0,280
25 0408	12x300	M8	25 0401	хромирование	голубая линия	0,390
25 5008	12x345	M8	25 5001	хромирование	голубая линия	1,230

### Измерительный штатив - штанги

#### - штанги

- ▲ Неподвижно соединенные штанги
- ▲ С точной установкой



Артикул №	Штанги Диаметр x длина мм	Резьба, мм	Подходящий для товара No	Исполнение	Качество	KG
25 0205	16x230	M10	25 0204	хромирование	серебряная линия	0,980
25 0208	20x425	M12	25 0203	хромирование	серебряная линия	2,300
25 0209	16x230	M10	25 0201	хромирование	серебряная линия	0,980
25 2008	16x220	M10	25 2002	хромирование	голубая линия	0,680
25 2009	12x175	M8	25 2001	хромирование	голубая линия	0,380
25 1042	15x310	M14 / M12	25 1040	хромирование	голубая линия	1,260

### Измерительный штатив - штанги

- ▲ Гибкий рычаг



Артикул №	Штанги Диаметр x длина мм	Резьба, мм	Подходящий для товара No	Исполнение	Качество	KG
25 0508	16x340	M8	25 0501	чернение	голубая линия	0,350

## Принадлежности и футляры для штативов



## Принадлежности для штативов



Зажим для 25 0201+25 01040	Зажим для 250 203
25 9902	25 9903
Зажим для 25 2001	Зажим для 25 002
25 9909	25 9910
Зажим для 25 0204	Держатель индикатора для 25 0201/25 0203/25 0204
25 9906	25 9901
Держатель для индикатора Ø 8+10+трапеция	Держатель для индикатора Ø 8+10+трапеция
25 9901	25 9911
Держатель для индикатора Ø 8+10+трапеция	Держатель для индикатора Ø 8+10+трапеция
25 9912	25 9913
Зажимной барашек М8 для 25 0101/25 0203/25 0204	Зажимной барашек М8 для 25 0303
25 9905	25 9907
Зажимной барашек М6 для 25 2001/25 2002	Зажимной барашек М6 25 0304
25 9904	25 9908

## Деревянные футляры для штативов



Артикул №	← ММ →	Применим для артикулов	KG
25 09201	345 x 146 x 77	25 0201 + 25 0204	0,800
25 09301	307 x 170 x 70	25 0301	0,780
25 09303	307 x 110 x 75	25 0303	0,720

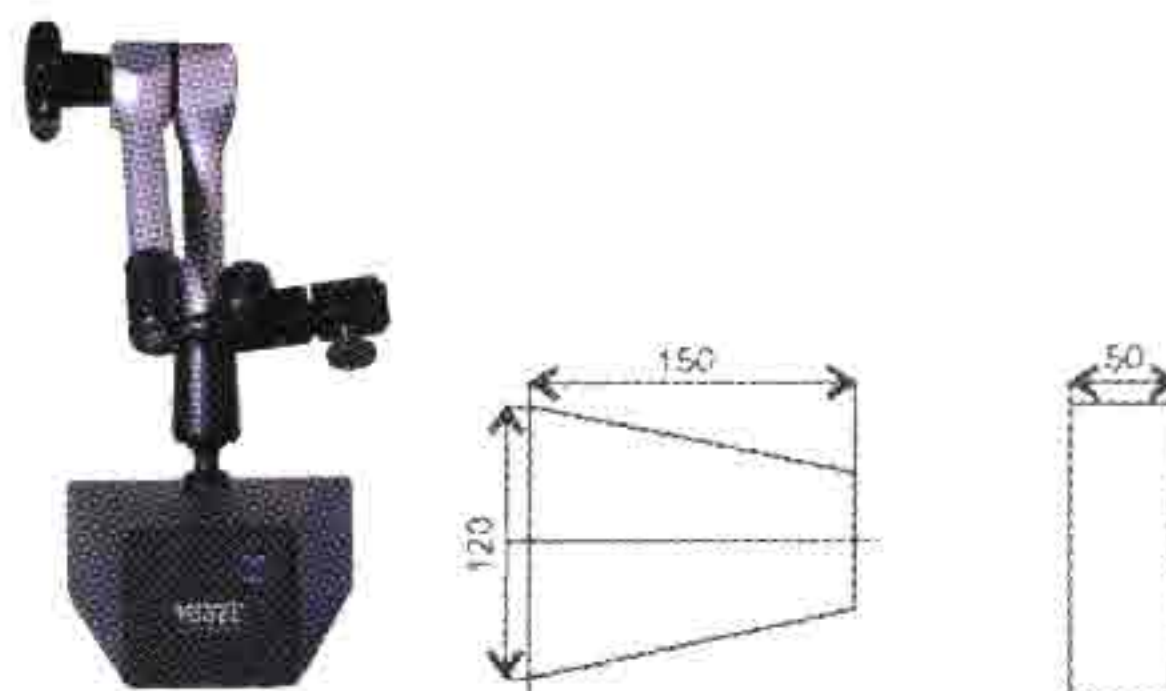


## Точный индикаторный стол DIN 876/00 из черного твердого камня

Шарнирный рычаг с механическим центральным закреплением.

Для измерительных и калибровочных целей

- ▲ Опорная поверхность блестяще доведена, с крестовыми пазами
- ▲ Анодированные алюминиием штанги, всесторонне поворотные
- ▲ С точной установкой (регулировкой)
- ▲ Индикатор - отверстие диаметром 8мм и соединение ласточкин хвост - держатель для измерительных приборов



Артикул №	Размеры стола, мм	измеряемая высота, мм	вынос, мм	штанги диам., мм	гладкость, мкм	KG
25 0603	200x150x50	420	320	18	2	3,200

## Измерительный стол, без индикатора

- ▲ Измерительная поверхность из стали, закалена и тонко отшлифована
- ▲ Штанги хромированы, жесткий измерительный рычаг, с точным регулированием
- ▲ Для индикаторов диаметром 8мм

25 8011



25 8014



Артикул №	Размеры стола, мм	измеряемая высота	описание измер. стола		вынос, мм	штанги диам., мм	гладкость, мкм	KG
			плоский	пазы для пыли				
25 8011	∅ 60	125	x		75	25	8	3,850
25 8012	∅ 60	125		x	75	25	8	3,850
25 8013	60x60	125	x		75	25	8	3,850
25 8014	60x60	125		x	75	25	8	3,850

## Измерительные столы, без индикатора

- ▲ Измерительные поверхности из стали, закалены и тонко отшлифованы
- ▲ Измерительные поверхности с пазами для пыли
- ▲ Штанги хромированы 258030-258031 с крупной резьбой
- ▲ Для индикаторов диаметром 8мм

25 8030



25 8022



Артикул №	Размеры стола, мм	Измеряемая высота	Вынос, мм	Неперпендикулярность стойка/стол, мкм	Штанги диам., мм	Гладкость, мкм	KG
25 8020	∅ 50	100	49	< 0,05	22	2	2,300
25 8022	60 x 68	100	100	< 0,05	22	2	3,500
25 8030	98 x 115	150	140	< 0,05	28	4	8,000
25 8031	170 x 215	160	180	< 0,05	35	1,6	23,000

SILVER-LINE®



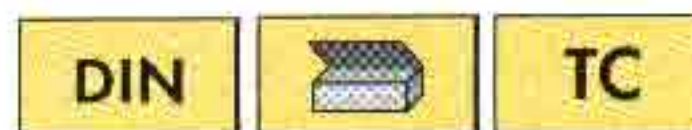
## Точный измерительный стол DIN 876/00 из черного твердого камня (гранит)

Для измерительных и калибровочных целей

- ▲ Измерительная поверхность тонко алмазно доведена
- ▲ Штанги хромированы, с крутой резьбой и установкой
- ▲ С переставляемой поперечиной
- ▲ Индикатор диаметром 8 мм

Инструкция:

Для изделий, обозначенных \*, транспорт и упаковка рассчитывается дополнительно



Артикул №	Размеры стола, мм	Измеряемая высота, мм	Измеряемая поверхность, мм	Вынос, мм	Штанги диам., мм	Поперечина D, мм	KG
25 0805	260x150	180	200x150	200	35	22	9,500
25 0807*	350x300	420	260x300	220	50	32	41,000

BLUE-LINE®



## Точный измерительный стол DIN 876/0 из черного твердого камня

Для измерительных и калибровочных целей

- ▲ Измерительная поверхность тонко доведена
- ▲ Штанги хромированы, с крутой резьбой и регул.
- ▲ С переставляемой поперечиной
- ▲ Индикатор диаметром 8 мм



Артикул №	Размеры стола, мм	Измеряемая высота, мм	Измеряемая поверхность, мм	Вынос, мм	Штанги диам., мм	Поперечина D, мм	KG
25 8085	260x150	200	200x150	180	35	22	9,565

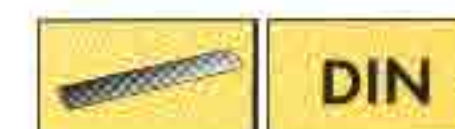
BLUE-LINE®



## Измерительный стол DIN 876/0 с керамическим измерительным столом

Для измерительных и калибровочных целей

- ▲ Измерительная поверхность из толстой керамики с пазами для пыли, с точной доводкой
- ▲ Штанги гладко отшлифованы
- ▲ Индикатор диаметром 8 мм



Артикул №	Размеры стола, мм	Измеряемая высота, мм	Измеряемая поверхность, мм	Вынос, мм	Штанги D, мм	KG
25 8050	70x60	100	70x60	49	22	2,930

## Каменные измерительные плиты и для контроля классов точности 00, 0 и 1

- ▲ Материал особенно высокого качества
- ▲ Блестяще притертые измерительные поверхности, гладкость в соответствии с DIN 876
- ▲ Высочайшая твердость и износостойкость, кислотостойкость
- ▲ Т-паз DIN 650, из стали, возможна наценка
- ▲ Доставка, включая заводской калибровочный сертификат

Указание:

Для изделий, обозначенных звездочкой (\*), транспорт и упаковка рассчитывается дополнительно



### Степень точности

Степень точности должна быть выбрана в зависимости от применения

Качество 00 - отличная доводка для измерительных помещений

Качество 0 - отличная доводка для контроля

Качество 1 - отличная доводка Используется в машиностроении

Артикул № Качество 00	Точность, мкм	Артикул № Качество 0	Точность, мкм	Артикул № Качество 1	Точность, мкм	Артикул № 14H7	→MM←	KG
26 0199	2,0	26 0229	4,0	26 0269	12,0	26 09102	250x250x50	9,000
26 0200	3,0	26 0230	6,0	26 0260	13,0	26 09103	300x300x50	13,000
26 0201	3,0	26 0231	6,0	26 0261	14,0	26 09104	400x250x60	18,000
26 0202	3,0	26 0232	6,0	26 0262	14,0	26 09104	400x400x60	29,000
26 0203*	3,0	26 0233*	6,0	26 0263*	15,0	26 09105	500x500x80	60,000
26 0204*	3,0	26 0234*	7,0	26 0264*	16,0	26 09106	630x400x80	60,000
26 0205*	3,0	26 0235*	7,0	26 0265*	16,0	26 09106	630x630x80	95,000
26 0206*	4,0	26 0236*	7,0	26 0266*	18,0	26 09108	800x500x100	120,000
26 0207*	4,0	26 0237*	8,0	26 0267*	20,0	26 09110	1000x630x100	190,000
26 0208*	4,0	26 0238*	8,0	26 0268*	20,0	26 09110	1000x630x150	285,000
26 0209*	4,0	26 0239*	8,0	26 0269*	20,0	26 09110	1000x1000x100	300,000
26 0210*	4,0	26 0240*	8,0	26 0270*	20,0	26 09110	1000x1000x150	450,000
26 0211*	4,4	26 0241*	8,8	26 0271*	22,0	26 09112	1200x800x100	432,000
26 0212*	4,4	26 0242*	8,8	26 0272*	22,0	26 09112	1200x800x200	576,000
26 0213*	5,0	26 0243*	10,0	26 0273*	25,0	26 09115	1500x1000x150	675,000
26 0214*	5,0	26 0244*	10,0	26 0274*	25,0	26 09115	1500x1000x200	900,000
26 0215*	6,0	26 0245*	12,0	26 0275*	30,0	26 09120	2000x1000x200	1200,000
26 0216*	6,0	26 0246*	12,0	26 0276*	30,0	26 09120	2000x1000x250	1500,000

## Керамические измерительные и контрольные плиты, DIN 876/00

Керамические измерительные и контрольные плиты  
из «алюмина» Al<sub>2</sub>O<sub>3</sub>

- ▲ Материал особенно высокого качества
- ▲ Алмазом обработанные и доведенные измерительные поверхности по DIN 876/00
- ▲ Высочайшая твердость и износостойкость, кислотостойкость
- ▲ Поставка с заводским сертификатом калибровки



Для изделий, обозначенных звездочкой (\*), транспорт и упаковка рассчитывается дополнительно

Артикул №	→MM←	Параллельность в мкм	KG	Артикул №	→MM←	Параллельность в мкм	KG
26 0411	300 x 300 x 90	2,0	18,0	26 0414*	630 x 400 x 100	3,0	90,0
26 0412	400 x 250 x 90	2,0	21,0	26 0416*	600 x 600 x 130	3,0	105,0
26 0413*	400 x 400 x 100	2,0	45,0	26 0417*	800 x 500 x 150	3,0	120,0

Другие размеры будут даны по Вашему требованию

## Каменные измерительные плиты и для контроля классов точности 00, 0 и 1

- ▲ Материал особенно высокого качества
- ▲ Блестяще притертые измерительные поверхности, гладкость в соответствии с DIN 876
- ▲ Высочайшая твердость и износостойкость, кислотостойкость
- ▲ Т-паз DIN 650, из стали, возможна наценка
- ▲ Доставка, включая заводской калибровочный сертификат

Указание:

Для изделий, обозначенных звездочкой (\*), транспорт и упаковка рассчитывается дополнительно



### Степень точности

Степень точности должна быть выбрана в зависимости от применения

Качество 00 - отличная доводка для измерительных помещений

Качество 0 - отличная доводка для контроля

Качество 1 - отличная доводка Используется в машиностроении

Артикул № Качество 00	Точность, мкм	Артикул № Качество 0	Точность, мкм	Артикул № Качество 1	Точность, мкм	Артикул № 14H7	→MM←	KG
26 0199	2,0	26 0229	4,0	26 0269	12,0	26 09102	250x250x50	9,000
26 0200	3,0	26 0230	6,0	26 0260	13,0	26 09103	300x300x50	13,000
26 0201	3,0	26 0231	6,0	26 0261	14,0	26 09104	400x250x60	18,000
26 0202	3,0	26 0232	6,0	26 0262	14,0	26 09104	400x400x60	29,000
26 0203*	3,0	26 0233*	6,0	26 0263*	15,0	26 09105	500x500x80	60,000
26 0204*	3,0	26 0234*	7,0	26 0264*	16,0	26 09106	630x400x80	60,000
26 0205*	3,0	26 0235*	7,0	26 0265*	16,0	26 09106	630x630x80	95,000
26 0206*	4,0	26 0236*	7,0	26 0266*	18,0	26 09108	800x500x100	120,000
26 0207*	4,0	26 0237*	8,0	26 0267*	20,0	26 09110	1000x630x100	190,000
26 0208*	4,0	26 0238*	8,0	26 0268*	20,0	26 09110	1000x630x150	285,000
26 0209*	4,0	26 0239*	8,0	26 0269*	20,0	26 09110	1000x1000x100	300,000
26 0210*	4,0	26 0240*	8,0	26 0270*	20,0	26 09110	1000x1000x150	450,000
26 0211*	4,4	26 0241*	8,8	26 0271*	22,0	26 09112	1200x800x100	432,000
26 0212*	4,4	26 0242*	8,8	26 0272*	22,0	26 09112	1200x800x200	576,000
26 0213*	5,0	26 0243*	10,0	26 0273*	25,0	26 09115	1500x1000x150	675,000
26 0214*	5,0	26 0244*	10,0	26 0274*	25,0	26 09115	1500x1000x200	900,000
26 0215*	6,0	26 0245*	12,0	26 0275*	30,0	26 09120	2000x1000x200	1200,000
26 0216*	6,0	26 0246*	12,0	26 0276*	30,0	26 09120	2000x1000x250	1500,000

## Керамические измерительные и контрольные плиты, DIN 876/00

Керамические измерительные и контрольные плиты  
из «алюмина» Al<sub>2</sub>O<sub>3</sub>

- ▲ Материал особенно высокого качества
- ▲ Алмазом обработанные и доведенные измерительные поверхности по DIN 876/00
- ▲ Высочайшая твердость и износостойкость, кислотостойкость
- ▲ Поставка с заводским сертификатом калибровки



Для изделий, обозначенных звездочкой (\*), транспорт и упаковка рассчитывается дополнительно

Артикул №	→MM←	Параллельность в мкм	KG	Артикул №	→MM←	Параллельность в мкм	KG
26 0411	300 x 300 x 90	2,0	18,0	26 0414*	630 x 400 x 100	3,0	90,0
26 0412	400 x 250 x 90	2,0	21,0	26 0416*	600 x 600 x 130	3,0	105,0
26 0413*	400 x 400 x 100	2,0	45,0	26 0417*	800 x 500 x 150	3,0	120,0

Другие размеры будут даны по Вашему требованию

BLUE-LINE



26 0925



26 0904



26 0952



26 9074

## Подставка, тип "Standart"

- ▲ Устойчивая угловая железная конструкция, серая окалина
- ▲ Регулируемая рабочая высота от 900-1000 мм
- ▲ Три регулируемых болта М 24x80 мм
- ▲ Два болта М 16 дополнительно как защита от опрокидывания, с регулирурованными опорами
- ▲ Упаковывается на Евро-поддон

Для изделий, обозначенных звездочкой (\*), транспорт и упаковка рассчитывается дополнительно

## Надежная подставка, тип "Profi"

- ▲ Устойчивая угловая железная конструкция, серая окалина
- ▲ Регулируемая рабочая высота от 900-1000 мм
- ▲ Выдвижные ящики с шарикоподшипниковыми направляющими
- ▲ Три регулируемых болта М 24x80 мм
- ▲ Два болта М 16 дополнительно как защита от опрокидывания, регулируемые опоры
- ▲ Упаковывается на Евро-поддон

## Встроенный шкаф, тип "Super"

- ▲ Устойчивый шкаф из листовой стали, серая окалина
- ▲ Регулируемая рабочая высота от 900-1000 мм
- ▲ Выдвижные ящики с шарикоподшипниковыми направляющими
- ▲ Три регулируемых болта М 24x80 мм
- ▲ Два болта М 16 дополнительно как защита от опрокидывания, регулируемые опоры
- ▲ Упаковывается на Евро-поддон



## Установка столов

Предназначен для гранитных плит до 1000x630 мм  
 Диапазон смещения 50-70 мм, поверхность диаметром 50 мм, М 12



Артикул № "Standart"	Артикул "Profi"	Артикул "Super"	Для плит величиной, мм	KG	Шкаф, мм	Двери	KG
	26 0901 *		630 x 400	16,0			
	26 0902 *		630 x 630	27,0			
	26 0903 *	26 0950 *	800 x 500	29,0	700 x 450	1	54,000
26 0924 *	26 0904 *	26 0951 *	1000 x 630	42,0	900 x 580	1	60,000
26 0925 *	26 0905 *	26 0952 *	1000 x 1000	46,0	900 x 900	2	85,000
26 0926 *	26 0906 *	26 0953 *	1200 x 800	50,0	1000 x 700	2	85,000
26 0927 *	26 0907 *	26 0954 *	1500 x 1000	54,0	1300 x 800	2	103,000
26 0928 *	26 0908 *	26 0955 *	2000 x 1000	60,0	1600 x 800	2	120,000
26 9074 *	26 9074 *	26 9074 *	1 штука	1,5	основа стола		

## Прямоугольная плита со скосом по DIN 875 и DIN 876

- ▲ Особенно изысканный материал высокого качества
- ▲ Полностью безукоризненное качество
- ▲ 2 блестяще отшлифованные измерительные поверхности, в соответствии DIN 876/00 или DIN 876/0
- ▲ Прямой угол по DIN 875/00 или DIN 875/0 обработан
- ▲ Доставка, включая заводской сертификат

Для изделий, обозначенных звездочкой, требуется дополнительный расчет доставки и упаковки



Артикул класс 00	Точность, мкм		Артикул Класс 0	Точность, мкм		Размер, мм	Ширина, мм	KG
	вертик. поверхн.	горизонт. поверхн.		вертик. поверхн.	горизонт. поверхн.			
26 0500	2,0	2,0	26 0510	4,0	4,0	200 x 150	50	2,500
26 0501	2,5	2,5	26 0511	5,0	5,0	300 x 200	50	5,000
26 0502	2,5/3,0	3,0	26 0512	6,0/5,0	6,0	400 x 250	60	10,000
26 0503	2,5/3,0	3,5	26 0513	6,0/5,0	7,0	500 x 300	80	20,000
26 0504*	3,0	4,0	26 0514*	7,0/6,0	8,0	630 x 400	80	35,000
26 0505*	4,0/3,0	5,0	26 0515*	7,0	10,0	800 x 500	100	95,000
26 0506*	4,0/3,0	6,0	26 0516*	8,0/7,0	12,0	1000 x 600	100	105,000

## Угольник 90 градусов из керамики DIN 875 и DIN 876

- ▲ Материал особенно высокого качества ( $Al_2O_3$  – алюмин)
- ▲ 2 алмазом обработанные измерительные поверхности по DIN 876/00
- ▲ Высочайшая твердость, износо- и кислотостойкость
- ▲ Поставка с заводским калибровочным сертификатом

Для изделий, обозначенных звездочкой, требуется дополнительный расчет доставки и упаковки



Артикул класс 00	Точность, мкм		мм	Ширина, мм	KG
	вертик. поверхн.	горизонт. поверхн.			
26 0432	2,0	1,0	200 x 150	40	3,000
26 0434*	2,5	1,0	300 x 200	40	12,000
26 0435*	3,0	1,5	400 x 250	40	30,000



### Прямоугольные плиты по DIN 874 и DIN 875

- ▲ Особенно изысканный материал высокого качества
- ▲ Полностью безукоризненное качество
- ▲ Опорная поверхность и две узкие поверхности по DIN 874 и DIN 875/00 или DIN 875/0

▲ Доставка, включая заводской сертификат

Для изделий, обозначенных звездочкой, требуется дополнительный расчет доставки и упаковки



Артикул Класс 00	Точность, мкм		Артикул Класс 0	Точность, мкм		→ MM ←	KG
	вертикаль. поверхн.	горизонт. поверхн.		вертикаль. поверхн.	горизонт. поверхн.		
26 0520	2,5	2,5	26 0525	5,0	5,0	300 x 100 x 80	6,000
26 0521	3,0	3,5	26 0526	6,0	7,0	500 x 150 x 120	23,000
26 0522*	4,0	5,0	26 0527*	7,0	10,0	800 x 220 x 150	70,000
26 0523*	4,0	6,0	26 0528*	8,0	12,0	1000 x 250 x 200	125,000

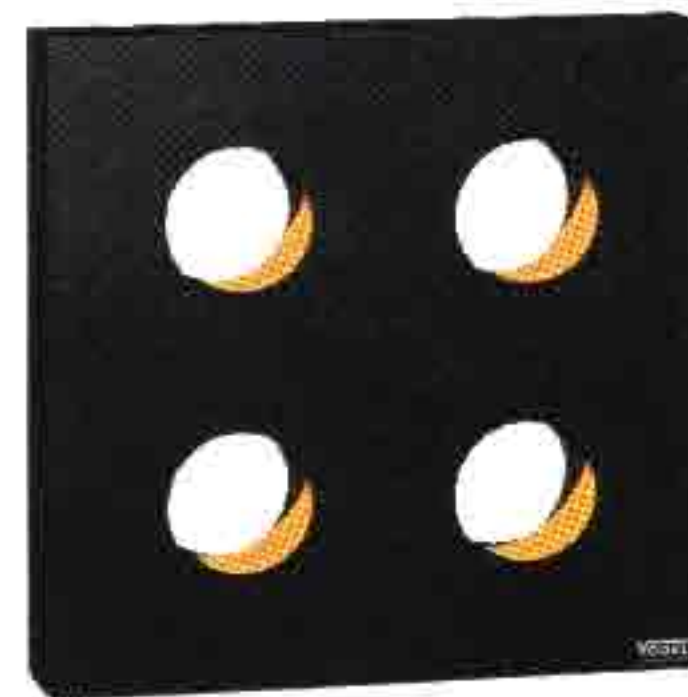
Могут поставляться плиты других размеров.

### 4-х сторонний угольник 90° класса 00 из твердого камня

- ▲ Особенно изысканный материал высокого качества
- ▲ Полностью безукоризненное качество
- ▲ Опорная поверхность и две узкие поверхности по DIN 874 и DIN 875/00 или DIN 875/0

▲ Доставка, включая заводской сертификат

Для изделий, обозначенных звездочкой, требуется дополнительный расчет доставки и упаковки

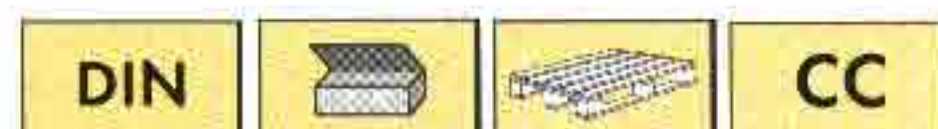


### 4-х сторонний угольник 90° класса 00 из керамики

- ▲ Особенно изысканный материал высокого качества
- ▲ Полностью безукоризненное качество
- ▲ Опорная поверхность и две узкие поверхности по DIN 874 и DIN 875/00 или DIN 875/0

▲ Доставка, включая заводской сертификат

Для изделий, обозначенных звездочкой, требуется дополнительный расчет доставки и упаковки



Артикул Класс 0	Точность, мкм			→ MM ←	KG	Артикул Класс 0	Точность, мкм			→ MM ←	KG
		—	\					—	\		
26 0578	1,5	0,7	1,5	100 x 100 x 20	0,600	26 0463	2,0	0,9	2,0	200 x 200 x 60	3,300
26 0580	2,0	0,9	2,0	200 x 200 x 25	2,500	26 0465	2,6	1,1	2,6	350 x 350 x 60	9,500
26 0582	2,6	1,1	2,6	300 x 300 x 30	8,000	26 0466	3,0	1,3	3,0	400 x 400 x 60	12,000
26 0584*	3,5	1,5	3,5	500 x 500 x 50	38,000	26 0468*	3,5	1,5	3,5	500 x 500 x 60	39,000



## Поверочные плиты с массивной или ребристой конструкцией

▲ Особенная износостойкая специальная отливка со стальной присадкой

▲ Плоская поверхность и грани хорошо обработаны

▲ Плиты также могут быть поставлены с отверстиями либо Т-образными пазами

Для артикулов, отмеченных "\*", дополнительно рассчитывается перевозка и упаковка

WG



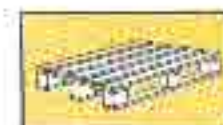
Артикул № массив	← MM →	KG	Артикул № ребристый	← MM →	высота ребра, мм	KG
26 1400	200 x 200 x 40	12,000	26 1500	200 x 200 x 20	40	9,000
26 1401	300 x 300 x 50	34,000	26 1501	300 x 300 x 20	40	16,000
26 1402*	400 x 400 x 50	60,000	26 1502*	400 x 400 x 30	50	42,000
26 1403*	500 x 500 x 60	112,000	26 1503*	500 x 500 x 40	40	84,000
26 1404*	600 x 600 x 70	189,000	26 1504*	600 x 600 x 40	40	120,000
26 1405*	700 x 700 x 80	294,000	26 1505*	700 x 700 x 40	40	165,000
26 1406*	800 x 800 x 100	480,000	26 1506*	800 x 800 x 40	40	216,000
26 1407*	1000 x 800 x 100	600,000	26 1507*	1000 x 800 x 40	60	270,000
26 1408*	1000 x 1000 x 110	730,000	26 1508*	1000 x 1000 x 40	60	340,000
26 1409*	1200 x 800 x 80	560,000	26 1509*	1200 x 800 x 60	60	470,000
26 1410*	1200 x 1000 x 110	990,000	26 1510*	1200 x 1000 x 60	60	590,000
26 1411*	1500 x 1000 x 120	1.350,000	26 1511*	1500 x 1000 x 60	60	735,000
26 1412*	2000 x 1000 x 120	1.800,000	26 1512*	2000 x 1000 x 60	60	980,000



## Подставка к поверочной плите

▲ Рабочая высота около 800 мм

Указание: для артикулов, отмеченных "\*", дополнительно рассчитывается перевозка и упаковка



Артикул №	размеры поверочных плит, мм	кол-во ножек	KG
26 9102*	400 x 400	4	16,000
26 9103*	500 x 500	4	27,000
26 9104*	600 x 600	4	29,000
26 9105*	700 x 700	4	42,000
26 9106*	800 x 800	4	46,000
26 9107*	1000 x 800	4	50,000
26 9108*	1000 x 1000	4	54,000
26 9109*	1200 x 800	4	54,000
26 9110*	1200 x 1000	4	65,000
26 9111*	1500 x 1000	4	72,000
26 9112*	2000 x 1000	4	86,000

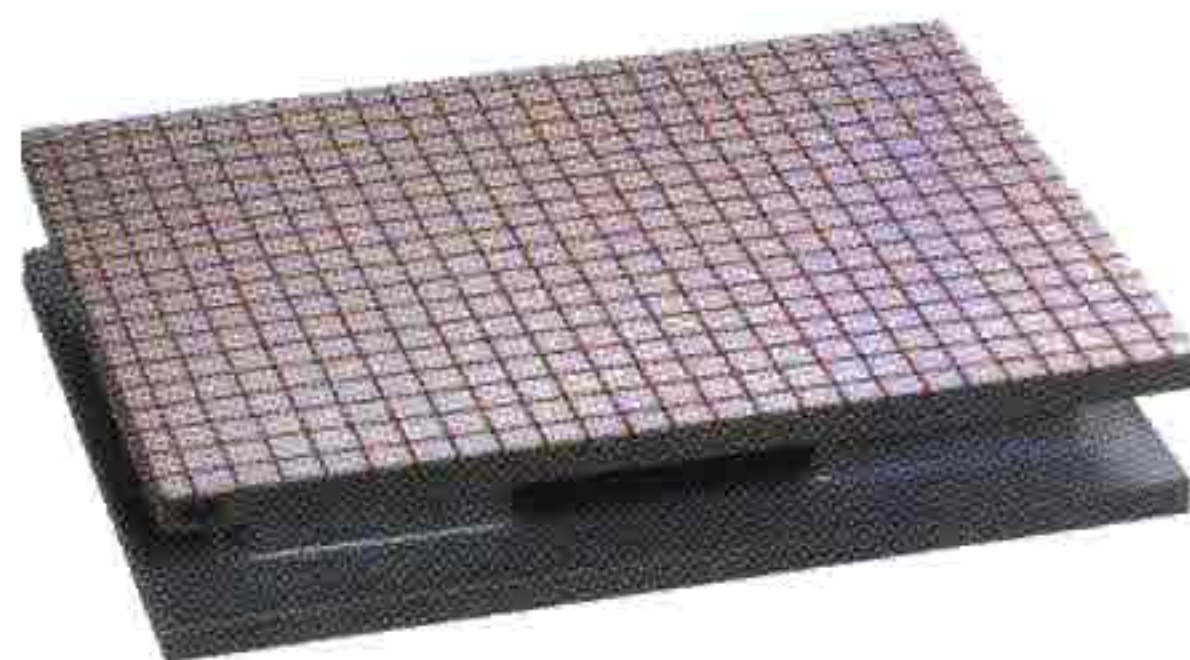


## Доводочный и контрольный стол DIN 876/1

Применяется для измерения плоскостей при доводочных работах и как измерительное основание

- ▲ Из толстого специального литья с высокой износостойкостью
- ▲ Верхние и нижние поверхности тонко отшлифованы
- ▲ Верхней поверхности дополнительно придана форма четырехугольника, с пазами для пыли.

Для изделий, обозначенных звездочкой, дополнительно рассчитывается упаковка и транспортировка.



Артикул №	→ MM ←	Параллельность, мкм	KG	Артикул для ящика
26 2101	360 x 260 x 65	14	22,000	26 99036

## Контрольные, отделочные и проверочные плиты DIN 876

- ▲ Особое износостойкое специальное литье с добавлением стали
- ▲ Ребристая конструкция, боковые поверхности усилены
- ▲ Измерительные поверхности по DIN 876 обработаны
- ▲ Боковые поверхности чисто обструганы и отфрезерованы
- ▲ С опорами соответственно размерам плиты
- ▲ За дополнительную оплату пластины могут иметь ручки и защитный деревянный футляр

Для изделий, обозначенных звездочкой, дополнительно рассчитывается упаковка и доставка.

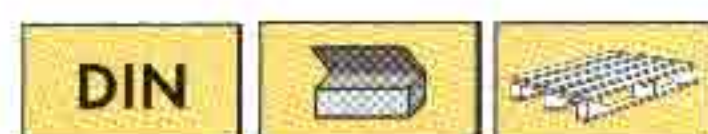


Качество 0 = тонко отшлифованы и отделаны

Качество 1 = тонко отшлифованы и отделаны

Качество 2 = отшлифованы и отделаны

Качество 3 = чисто отструганы



Артикул №	Артикул №	Артикул №	Артикул №	Артикул №	Артикул №	→ MM ←	KG
Класс 0	Класс 1	Класс 2	Класс 3	Ручка	Деревянный футляр		
26 1001	26 1101	26 1201	26 1301	26 9070	26 99016	160 x 160	5,000
26 1002	26 1102	26 1202	26 1302	26 9070	26 99020	200 x 200	7,000
26 1005	26 1105	26 1205	26 1305	26 9070	26 99030	300 x 300	19,000
26 1007*	26 1107*	26 1207*	26 1307*	26 9070	26 99040	400 x 400	27,000
26 1008*	26 1108*	26 1208*	26 1308*	26 9071	26 99054	500 x 400	37,000
26 1009*	26 1109*	26 1209*	26 1309*	26 9071	26 99050	500 x 500	50,000
26 1011*	26 1111*	26 1211*	26 1311*	26 9071	26 99065*	600 x 500	59,000
26 1014*	26 1114*	26 1214*	26 1314*		26 99085*	800 x 500	100,000
26 1016*	26 1116*	26 1216*	26 1316*		26 99080*	800 x 800	176,000
26 1018*	26 1118*	26 1218*	26 1318*		26 99160*	1000 x 600	164,000
26 1020*	26 1120*	26 1220*	26 1320*		26 99180*	1000 x 800	236,000
26 1021*	26 1121*	26 1221*	26 1321*		26 99100*	1000 x 1000	290,000
26 1022*	26 1122*	26 1222*	26 1322*		26 99128*	1200 x 800	287,000
26 1024*	26 1124*	26 1224*	26 1324*		26 99157*	1600 x 1000	465,000
26 1026*	26 1126*	26 1226*	26 1326*		26 99210*	2000 x 1000	1450,000

Другие размеры указываются по требованию

BLUE-LINE®



**Подставка для контрольных и измерительных плит**  
 Для отшабренных измерительных плит мы рекомендуем подставки с переставляемыми шпинделями Арт. 269069, которые дают возможность точного выравнивания в горизонтальной плоскости. При измерениях с 1200x800 мм следует использовать отдельные опорные подставки

- ▲ Устойчивая угловая железная конструкция
- ▲ Рассчитана для рабочей высоты от 800 мм

Для изделий, обозначенных звездочкой, дополнительно рассчитываются упаковка и доставка.



Артикул №	Для плит размером, мм	KG
26 9018*	400 x 400	23,000
26 9019*	500 x 400	24,000
26 9020*	500 x 500	25,000
26 9021*	600 x 500	26,000
26 9026*	800 x 500	30,000
26 9027*	800 x 800	44,000
26 9029*	1000 x 600	35,000
26 9031*	1000 x 800	40,000
26 9032*	1000 x 1000	45,000
26 9033*	1200 x 800	45,000
26 9036*	1600 x 1000	50,000
26 9038*	2000 x 1000	82,000

BLUE-LINE®



## Подпятник для плит

- ▲ Регулируемый
- ▲ Выполнен из стального материала



Артикул №	Диаметр опоры, мм	Область регулирования, мм	KG
26 9075	80	95-120	0,350

BLUE-LINE®



## Опора для стола, предназначенная для контрольных и измерительных плит

- ▲ Из специального литья изготовлена
- ▲ С переставляемыми шпинделями

Для изделий, обозначенных звездочкой, дополнительно рассчитываются упаковка и доставка.



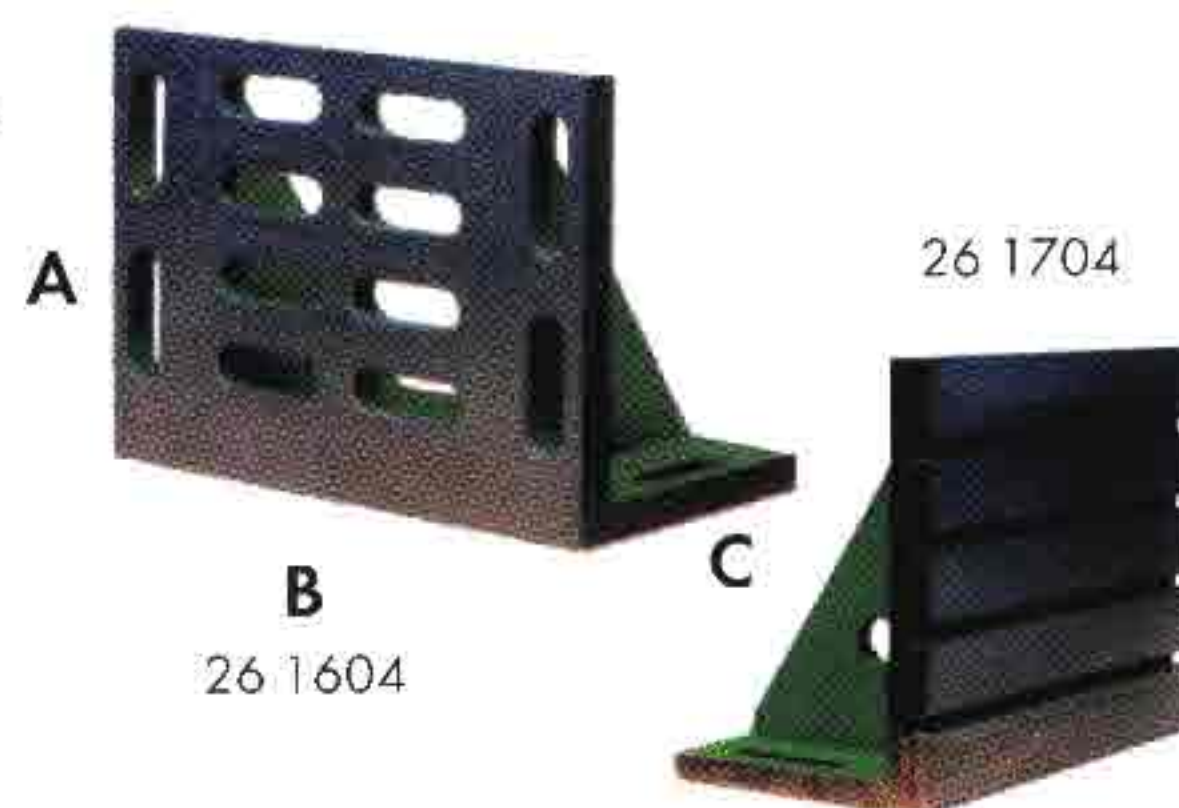
Артикул №	Высота, мм	Область регулирования, мм	KG	Артикул №	Высота, мм	Область регулирования, мм	KG
26 9076*	270-320	50	21,000	26 9080*	570 - 620	50	43,000
26 9077*	345-395	50	21,000	26 9081*	620 - 670	50	43,000
26 9078*	420-470	50	32,000	26 9082*	700 - 750	50	44,000
26 9079*	500-550	50	38,000				

## Угловая плита для креплений к DIN 875 и DIN 876

Выполнена с отверстиями, либо с Т-образными пазами

- ▲ Из особой плотной отливки с высокой прочностью, высокая износостойкость
- ▲ Ровность поверхностей по DIN 876
- ▲ Цена деления угла по DIN 875
- ▲ Грани чисто фрезерованные

Для артикулов, отмеченных "\*", дополнительно рассчитывается перевозка и упаковка



### Класс точности

Класс точности должна быть выбрана соответственно с назначением

- Класс 1 Измерительные поверхности тонко отшлифованы и отрегулированы
- Класс 2 Измерительные поверхности отшлифованы и отрегулированы
- Класс 3 Измерительные поверхности тонко фрезерованы и соответственно строганы

## Угловые плиты с отверстиями

Артикул № Класс 1	Артикул № Класс 2	Артикул № Класс 3	(В x А x С) → MM ←	Ширина шлицов, мм	
28 1600	28 1620	28 1640	150 x 100 x 75	16	3,000
28 1601	28 1621	28 1641	200 x 150 x 100	16	6,000
28 1602	28 1622	28 1642	275 x 200 x 150	20	12,000
28 1603	28 1623	28 1643	300 x 250 x 150	20	16,000
28 1604*	28 1624*	28 1644*	400 x 300 x 225	20	38,000
28 1605*	28 1625*	28 1645*	500 x 400 x 300	24	75,000
28 1606*	28 1626*	28 1646*	600 x 500 x 350	24	146,000
28 1607*	28 1627*	28 1647*	700 x 520 x 390	24	156,000
28 1608*	28 1628*	28 1648*	800 x 600 x 450	24	220,000
28 1609*	28 1629*	28 1649*	1000 x 800 x 600	30	431,000
28 1610*	28 1630*	28 1650*	1200 x 1000 x 700	30	850,000
28 1611*	28 1631*	28 1651*	1500 x 1250 x 900	30	1370,000

## Угловые плиты с Т-образными пазами

Артикул № Класс 1	Артикул № Класс 2	Артикул № Класс 3	(В x А x С) → MM ←	Ширина шлицов, мм	
28 1700	28 1720	28 1740	150 x 100 x 75	10	5,000
28 1701	28 1721	28 1741	200 x 150 x 100	12	12,000
28 1702*	28 1722*	28 1742*	300 x 250 x 150	12	32,000
28 1703*	28 1723*	28 1743*	400 x 300 x 225	18	58,000
28 1704*	28 1724*	28 1744*	500 x 400 x 300	18	115,000
28 1705*	28 1725*	28 1745*	600 x 500 x 350	18	180,000
28 1706*	28 1726*	28 1746*	700 x 520 x 390	22	160,000
28 1707*	28 1727*	28 1747*	800 x 600 x 450	22	350,000
28 1708*	28 1728*	28 1748*	1000 x 800 x 600	22	605,000
28 1709*	28 1729*	28 1749*	1200 x 1000 x 700	22	1250,000
28 1710*	28 1730*	28 1750*	1500 x 1250 x 900	22	2200,000

Другие модели угловых плит поставляются при запросе

BLUE-LINE®



## Маркировочная краска

Для маркировки обрабатываемых мест на металлической поверхности

- ▲ Высыхает за секунды
- ▲ Цветная пленка не отсвечивает
- ▲ Хорошо схватывается и легко удаляется
- ▲ Две разных краски на выбор

Артикул №	Цвет	Емкость	бутылка с кистью	спрей	канистра	KG
26 2602	синий	300 ml	X	X		0,308
26 2603	синий	500 ml			X	0,444
26 2604	синий	1000 ml			X	0,922
26 2612	красный	300 ml	X	X		0,308
26 2613	красный	500 ml			X	0,444
26 2614	красный	1000 ml			X	0,922

BLUE-LINE®



## Притирочная паста

Проверяемые части намазывают притирочной пастой, затем придвигают один к другому или кладутся на намазанную пластину

Паста образует слой, равномерность которого дает информацию о качестве обработки

- ▲ Легко удаляется
- ▲ Два различных цвета на выбор
- ▲ Доставка в тубике или в банке

Артикул №	Цвет	Емкость	тубик	банка	KG
26 2631	синий	80 ml	X		0,086
26 2632	синий	250 ml		X	0,313
26 2641	красный	80 ml	X		0,086
26 2642	красный	250 ml		X	0,313

BLUE-LINE®



## Растворитель

Это средство удаляет маркировочную краску и притирочную пасту

- ▲ Не оказывает воздействия на кожу
- ▲ Доставляется в канистрах или в аэрозольных баллонах

Артикул №	Емкость	спрей	каробка	KG
26 2643	300 ml	X		0,300
26 2644	1,000 ml		X	0,920



### Параллельные подкладки

#### Точные подкладки - комплект, 14 парных подкладок

- ▲ Специальная сталь, тщательно закаленная и отпущенная до HRC 58-60
- ▲ Продольные подкладки парно параллельно обработаны и тонко выверены
- ▲ Подкладки лежат в деревянных футлярах



Артикул №	Толщина	→ MM ←	Точность для высоты, ± мм	KG
26 0600	14 / 16 / 18 / 20 / 22 / 24 / 26 / 28 / 30 / 32 / 35 / 40 / 45 / 50	150 x 10 ± 0,05	0,01	12,000

#### Точные подкладки - комплект

- ▲ Специальная сталь, тщательно закаленная и отпущенная до HRC 58-60
- ▲ Продольные поверхности попарно параллельно обработаны и выверены



Артикул №	→ MM ←	Длина, мм	Содерж-е комплекта пары	Диапазон, мм	Точность, ± мм	KG
26 0601	2x5 / 3x6 / 4x7 / 5x8 / 6x9 / 2x10 / 3x11 / 4x12 / 5x13 / 6x14 / 2x15 / 3x16 / 4x17 / 5x18 / 6x19 / 2x20 / 3x21 / 4x22 / 5x23 / 6x24	100	20	2 - 24	0,01	2,200
26 0602	8x11 / 10x13 / 12x15 / 14x17 / 8x16 / 10x18 / 12x20 / 14x22 / 8x21 / 10x23 / 12x25 / 14x27 / 8x26 / 10x28 / 12x30 / 14x32 / 8x31 / 10x38 / 12x40 / 14x42	125	24	8 - 42	0,01	14,000
26 0603	8x11 / 10x13 / 12x15 / 14x17 / 8x16 / 10x18 / 12x20 / 14x22 / 8x21 / 10x23 / 12x25 / 14x27 / 8x26 / 10x28 / 12x30 / 14x32 / 8x31 / 10x38 / 12x40 / 14x42	150	24	8 - 42	0,01	17,000

#### Точные подкладки - комплект DIN 6346 P

- ▲ Специальная сталь, тщательно закаленная и отпущенная до HRC 58-60
- ▲ Продольные поверхности попарно параллельно обработаны и точно выверены



Артикул №	→ MM ←	Длина, мм	Содерж-е комплекта, пары	Диапазон, мм	KG
26 0610	Измерительная точность высоты и ширины DIN 2768ITS				
	8 x 2,5 / 10 x 3,2 / 12 x 4 / 16 x 5 / 20 x 6,3	63			1,300
26 0611	12 x 4 / 16 x 5 / 20 x 6,3 / 25 x 8	100	9	2,5 - 25	3,800
	25 x 8 / 32 x 10 / 40 x 12	160	7	4 - 40	
26 0612	25 x 8 / 32 x 10 / 40 x 12	100	5	8 - 63	7,400
	50 x 16 / 63 x 20	160			
26 0613	63 x 20 / 80 x 25 / 100 x 32	250	3	20 - 100	27,100
26 0614	12 x 4 / 16 x 5 / 20 x 6,3 / 25 x 8 / 32 x 10	100	5	4 - 32	1,500
26 0615	25 x 8 / 32 x 10 / 40 x 12 / 50 x 16	160	4	8 - 50	5,000

BLUE-LINE®



## Нулевой установщик


Для установки инструментов, таких как фреза, на нуль и для определения точки начала отсчета машинного шпинделя. Нет необходимости в щупах. Никакого повреждения на заготовке

Инструкция:

- ▲ Пружинную клавишную поверхность и опорные поверхности прибора устанавливают на одинаковую высоту и индикатор устанавливают на "-50"
  - ▲ Прибор ставят на изделие, а фрезу на пружинную клавишу до тех пор, пока индикатор не покажет "0"
- Фреза только теперь точно находится на расстоянии 50 мм (+- 0,01 мм) над обрабатываемым изделием

WG



Артикул №	Цена деления, мм	Диапазон измерения, мм	Высота общая, мм	диаметр корпуса мм	Точность, мм	
27 1050	0,01	0-3,5	50	68	0,015	1,600

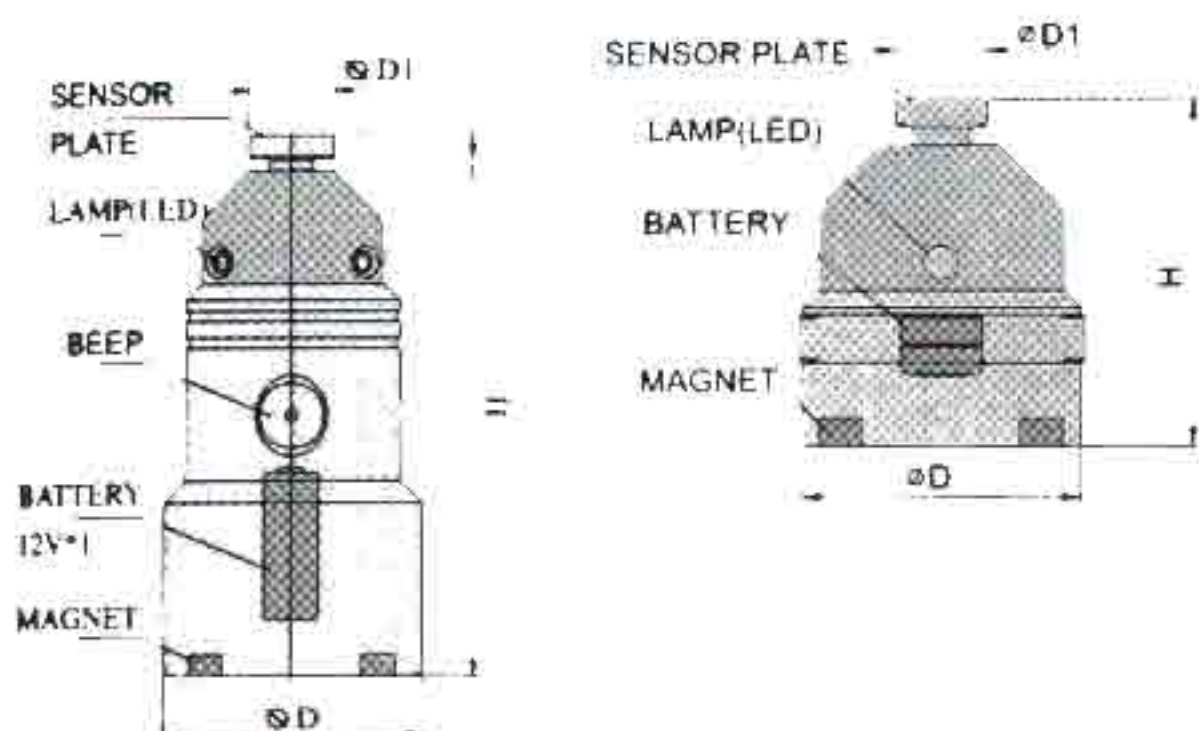
BLUE-LINE®



## Электрические нулевые установщики со светодиодным сигналом

Чтобы установить инструменты, такие как фреза, на нуль и для определения точки начала отсчета машинного шпинделя. Нет необходимости в щупах. Никакого повреждения заготовке

- ▲ Из нержавеющей стали
- ▲ Арт.271061 с звуковым сигналом
- ▲ С встроенными магнитными сегментами на дне
- ▲ Пружинная сенсорная клавишная поверхность
- ▲ Доставка с батарейками SR 44 для 271060 и LR-23-A для 271061



WG



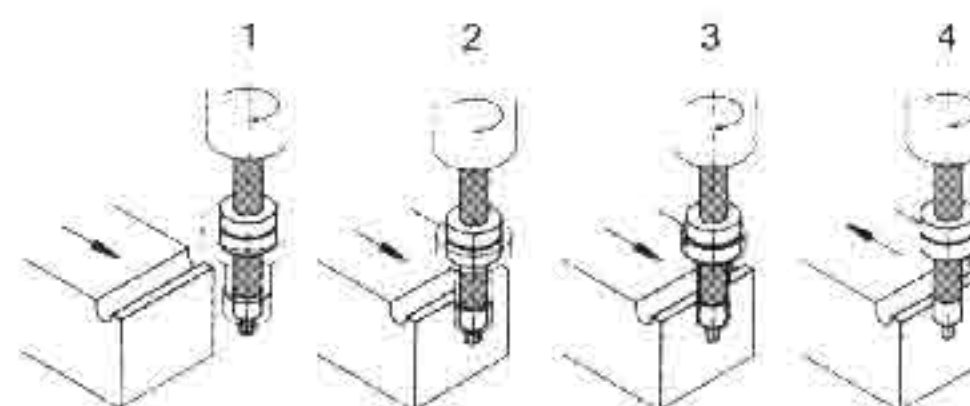
Артикул №	Высота корпуса опорных поверхностей мм	Высота пружинно клавишной поверхности мм	Диаметр корпуса Ø мм	Диаметр клавишной поверхности Ø мм	
27 1060	50	48,8	40	16	0,225
27 1061	100	98,3	50	16	1,055



### Краевой искатель с керамической головкой

Для определения краев заготовок

- ▲ Число оборотов шпинделя около 400-600 об/мин.
- ▲ Тестовая головка из керамики, HRC90



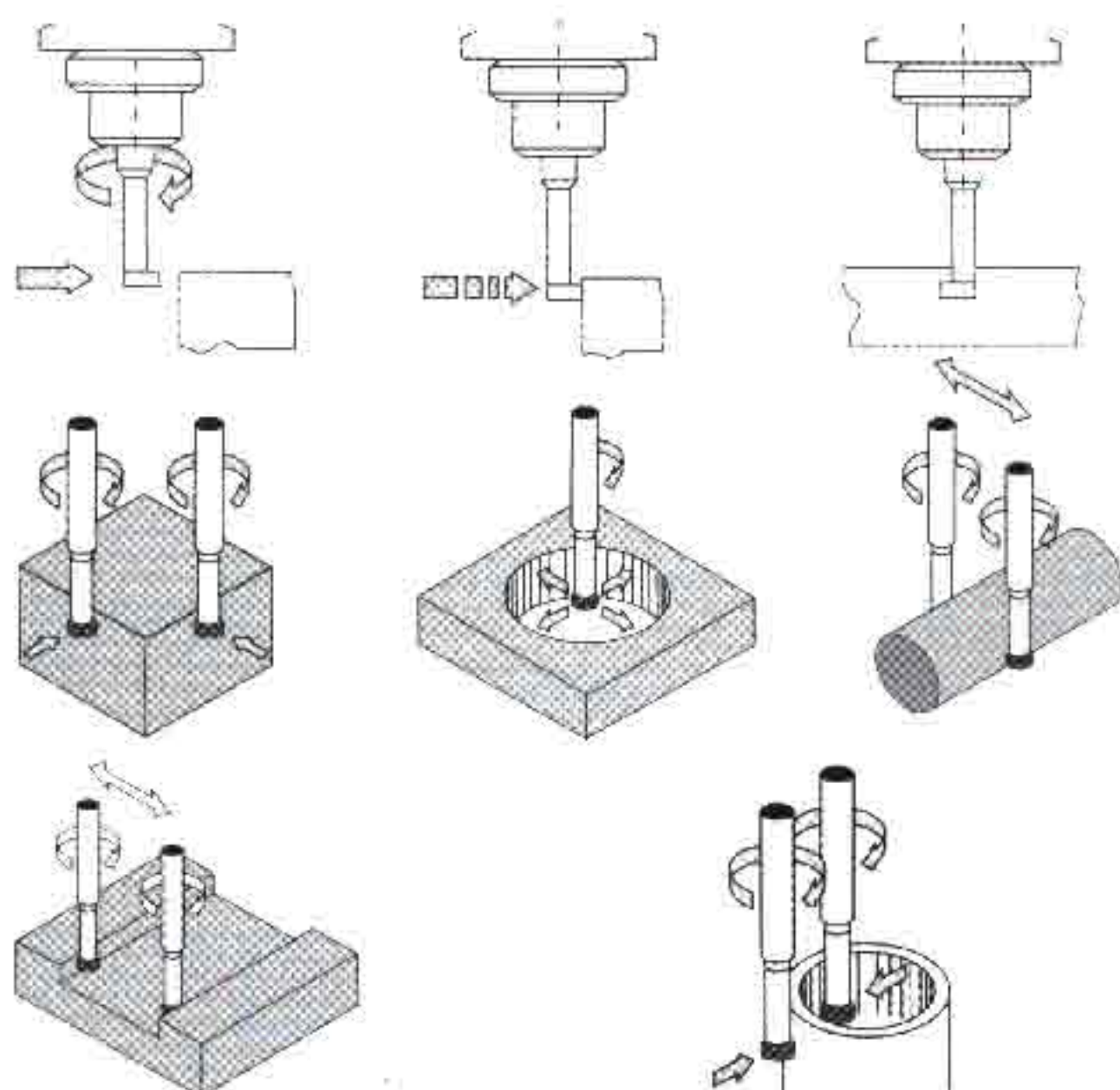
Артикул №	Диаметр тестовой головки, мм	Диаметр корпуса мм	Общая длина мм	KG
27 0001	10	10	84	0,030
27 0002	10	10	84	0,055

5f

### Краевой искатель

Для определения краев заготовок

- ▲ Скорость вращения шпинделя около 400-600 об/мин
- ▲ Тестовая головка из закаленной стали, HRC 56



Артикул №	Артикул №	Артикул №	Диаметр тестовой головки, мм	Диаметр корпуса мм	Общая длина мм	KG
27 0009	27 0029		6 / 10	10	64	0,028
27 0010	27 0020	27 0030	10	10	84	0,055
27 0011	27 0021	27 0031	4 / 10	10	88	0,058

BLUE-LINE®



## Краевой искатель с оптическим и звуковым датчиком

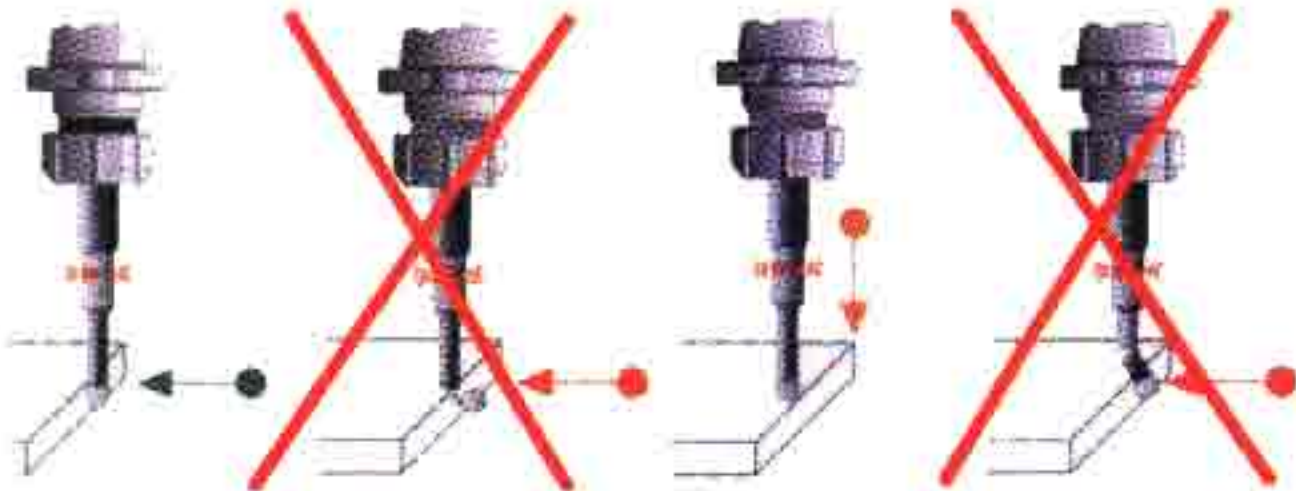
Для выравнивания от основных поверхностей или краев

- ▲ Головка в виде шарика из закаленной стали, HRC 90
- ▲ Изделие No270012 и No270013 с сигнальной лампой
- ▲ Изделие No270015 с сигнальной лампочкой и звуковым сигналом
- ▲ Изделие No270017 с 3-D измерением и сигнальной лампой

27 0012

27 0015

27 0017



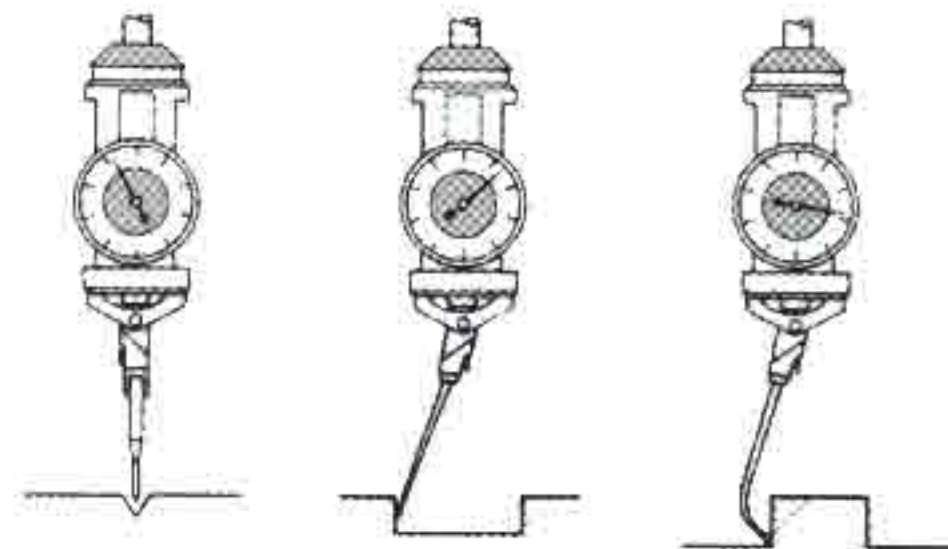
Артикул №	Диаметр тестовой головки мм	Диаметр корпуса мм	Общая длина мм	KG	Артикул №	Тип батареи
27 0012	10	20	98	0,096	20 20192	SR 44/1,5V
27 0013	10	20	158	0,172	20 2013	R 1N/1,5V
27 0015	10	20	158	0,220	20 2015	23A/12V
27 0017	10 (3-D)	16	130	0,102	20 2017	SR 48/1,5V

BLUE-LINE®

## Центрирующий прибор

Для центрального выравнивания отверстий и валов на инструментальных станках

- ▲ С согнутыми и прямыми датчиками различной длины
- ▲ Зажим - диам. мм
- ▲ Цена деления 0,01 мм
- ▲ Цена деления центровки 0,02 мм



Артикул №	Область измерения мм	Длина прямого датчика мм	Длина изогнутого датчика мм	Длина центрирующего датчика, мм	KG
27 2001	0-3	45, 100, 154	46, 100, 154	52,5	1,200



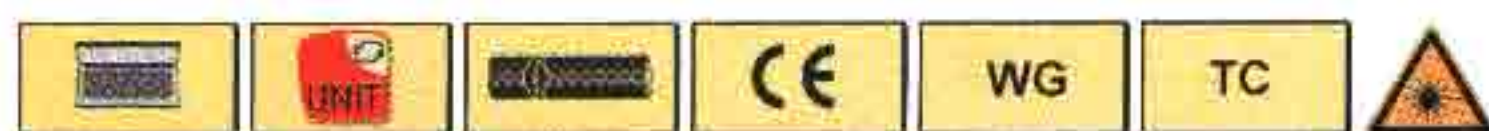
## Электрический цифровой ручной тахометр

**С LCD цифровым дисплеем для оптических и механических измерений**

- ▲ Измерительная точность  $\pm 0,02\%$  от конечной величины измерительного диапазона  $\pm 1$  деление
- ▲ Пятицифровой дисплей LSD в прочном пластмассовом корпусе
- ▲ Механическое и оптическое измерение вращения
- ▲ Автоматическое отключение после 30 сек работы
- ▲ Автоматическое определение min, max, среднего значения
- ▲ Электроснабжение с помощью 2x1,5V (Тип AA) батарей или аккумулятора
- ▲ Необходимые комплектующие поставки: ручной тахометр, 10 маркеров рефлексии, адаптер для прямого измерения 1:1, резиновый наконечник, бегущее колеса 1/10 м, 2 батареи 1,5V, инструкция по обслуживанию, чемодан
- ▲ UPM – обороты в минуту, RPM – м/мин



59



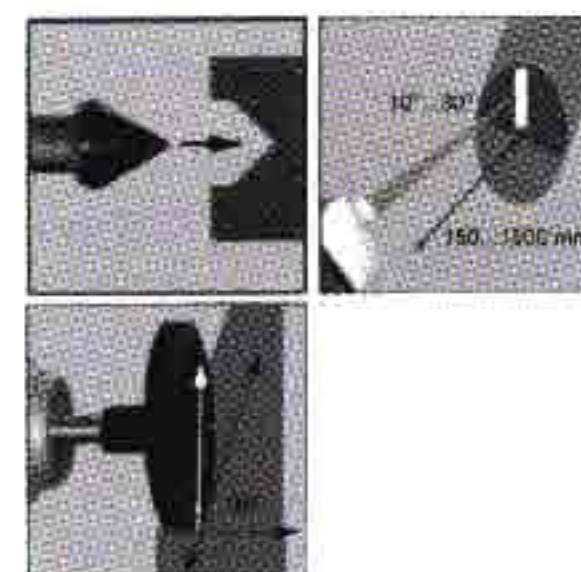
Артикул №	Область измерения 1/мин	Интервал измерений, мм	Температура хранения, °C	Температура эксплуатации, °C	KG	CC
27 0160	1 - 99999	600 (оптический)	от -20° до +70°	от 0° до +50°	0,25	27 94110

## Электронный цифровой, лазерный тахометр, с контактным адаптером

**Высококачественный, точный измерительный прибор, прочный для профессионального применения в промышленности. Точное бесконтактное измерение или измерение с контактным адаптером. Для измерения числа оборотов, скорости или длины. Адаптер устанавливается по размерам резьбы или длины.**

**Длина и скорость определяются в мм, м/сек, об/мин**

- ▲ Число оборотов определяется с помощью лазерных лучей, бесконтактно на расстоянии до 4 метров
- ▲ Прочный корпус из алюминиевого литья
- ▲ Хорошо читаемый 5-цифровой дисплей, высота цифр 12 мм
- ▲ Измерительный принцип – фотоптическое улавливание лазерного луча
- ▲ Min, max показания, память последнего измерения, дополнительно память 10 записанных значений
- ▲ Измерение числа оборотов, измерение скорости
- ▲ Температура хранения -20°...+70°, температура эксплуатации 0...+45°
- ▲ Инструкция и футляр, 2 батареи 1,5V контактадаптер, измерительные наконечники и конусы, измерительное колесо



Артикул №	Диапазон измерений UPM/RPM	Точность $\pm 1$ UPM/RMP, об/мин / м/мин	MM	KG	CC
27 0134	6...99.999 / 6...25.000 UPM	0,006% $\pm 1$ UPM/RPM 0,4% $\pm 1$ Деление	167x63x46	0,370	27 94110



### Электронный цифровой, лазерный тахометр, бесконтактный

*Маленький, ручной, эргономичный, точный прибор для измерения числа оборотов. При помощи точной лазерной техники и запоминающего устройства в процессоре этот прибор является бесценным помощником при монтаже и обслуживании машин и производимых установок*

- ▲ Определение числа оборотов с помощью лазерных лучей, бесконтактно на расстоянии до 2 метров
- ▲ Прочный полиамидный корпус
- ▲ Хорошо читаемый 5-цифровой дисплей, высота цифр 12 мм
- ▲ Принцип измерения – с помощью улавливания лазерных лучей
- ▲ Измерение числа оборотов, измерение окружной скорости
- ▲ Реверсивная индикация, позволяющая использовать прибор на испытательных стендах
- ▲ Принцип измерения – двунаправленный датчик усилий с тензометрическими измерительными полосками
- ▲ Температура -20°...+70°C, температура эксплуатации 0°...+45°C
- ▲ Инструкция, защитный футляр, 3 батареи 1,5 V (тип AA), набор маркеров для рефлексии, инструкции
- ▲ UPM – обороты в минуту, RPM- м/мин



Артикул №	Диапазон измерений UPM/RPM ±1 UPM	Точность ±1 UPM/RMP	←MM→	KG	CC
27 0131	6...99.999	0,006%	115x64x31	0,165	27 94130

### Комплектующие для цифрового ручного тахометра



#### Принадлежности для Артикул №27 0160

Артикул №	Описание	Артикул №	Описание	Артикул №	Описание
27 0162	Измерит. колесо 0,1 м	270163	Измерит. колесо 6"	27 0164	Измерит. колесо 6"
27 0165	Измерительный наконечник	270166	Конус	27 0167	Удлинитель
27 0168	Рефлексная пленка, 10 шт.				

#### Принадлежности для Артикул №27 0134

Артикул №	Описание	Артикул №	Описание	Артикул №	Описание
27 0140	Измерительный наконечник	27 0141	Измерит. колесо 10 см	27 0142	Измерит. колесо 10 см
27 0143	Измерит. колесо 10 см	27 0144	Измерит. колесо 10 см	27 0145	Конус

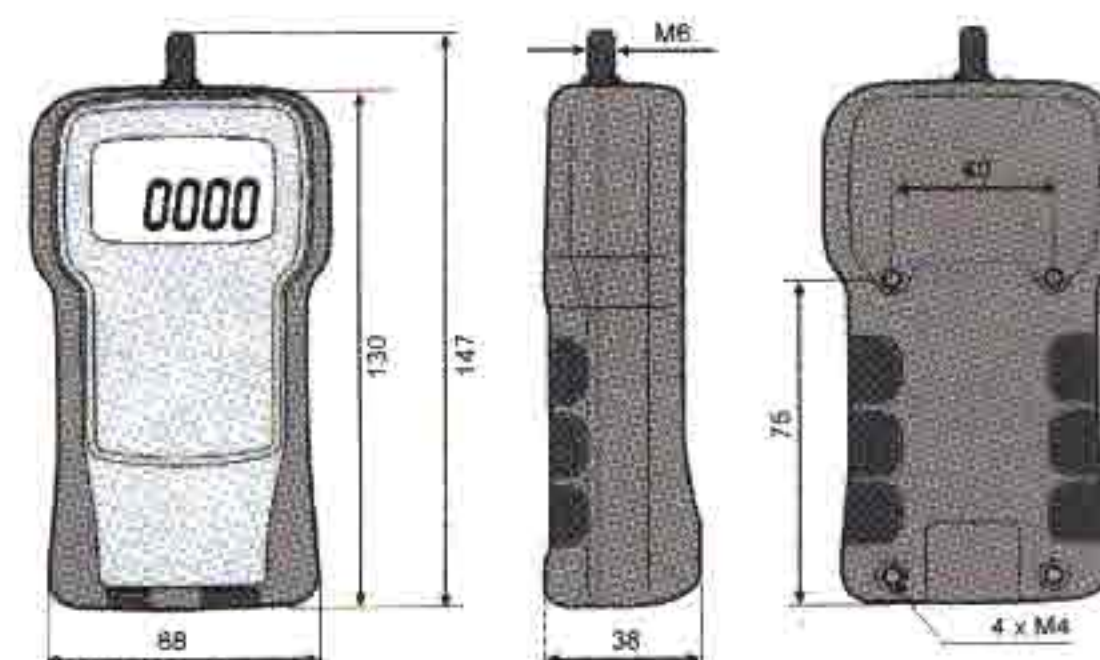
## Электронный цифровой динамометр с/или без выводом данных посредством RS 232 C

Динамометры применяются, в основном, в области проверки качества и конструктивных параметров.

Прочная измерительная ячейка соединяет в себе высокое разрешение и чрезвычайно высокую степень защиты от перегрузки, при этом могут проводиться измерения двух видов. Можно измерять как усилия растяжения, так и усилия сжатия. Благодаря быстрой обработке данных измерения возможно обеспечение частоты сканирования 1000 Гц. В результате этого пиковые значения, например, при измерении усилий закрытия и открытия или усилий при разрыве могут быть определены с большой точностью и возможностью последующего вывода из памяти. Во время измерения на индикацию выводятся на выбор или текущие значения или соответствующие пиковые значения (функция запаздывающей стрелки). Максимальные и минимальные значения измерения заносятся в память прибора и могут быть вновь считаны из нее после завершения измерения. Обеспечивается быстрое определение измеряемых значений с высокой точностью.



- ▲ Память для пиковых значений измеряемых величин (Peak)
- ▲ Измерительная ячейка, рассчитанная на длительный срок службы и на перегрузки в 200%
- ▲ Режим работы:  
Стандартный = индикация текущих значений в Н; кгс; фунтах  
Peak = индикация пиковых значений в Н; кгс; фунтах
- ▲ Прочный корпус из алюминия, выполненный литьем по давлением
- ▲ Легко читаемый 4-разрядный жидкокристаллический индикатор, высота цифр 12 мм
- ▲ Реверсивная индикация, позволяющая использовать прибор на испытательных стендах
- ▲ Принцип измерения – двунаправленный датчик усилий с тензометрическими измерительными полосками
- ▲ Температура хранения от -20°C до +70°C, рабочая температура от 0°C до +40°C
- ▲ Питание от встраиваемого NiCd-аккумулятора в течение прибл. 12 ч; блок питания от сети/зарядное устройство 240 В пост. тока/50 Гц
- ▲ В комплект входят съемные принадлежности: плоская головка, головка с пазом, конусная головка, шпатель, крюк, удлинительный стержень
- ▲ В комплект входят инструкции по эксплуатации и защитный футляр, **дополнительно для арт. №№ 27 0175 – 27 0177**
- ▲ Последовательный интерфейс RS 232C, включая кабель передачи данных для RS 232C и программное обеспечение
- ▲ Аналоговый интерфейс ±1 В пост. тока (цифро-аналоговый преобразователь на 12 бит)



Артикул №	Выход данных RS232 C	Область измерений, Н	Цена деления, Н	Точность, ± 1/2 деления	→MM←	KG	CC
27 0170		0 ... 20	0,01	0,2%	147 x 75 x 38	0,450	27 94170
27 0171		0 ... 50	0,01	0,2%	147 x 75 x 38	0,450	27 94170
27 0172		0 ... 200	0,01	0,2%	147 x 75 x 38	0,450	27 94170
27 0173		0 ... 500	0,1	0,2%	147 x 75 x 38	0,450	27 94170
27 0174	x	0 ... 20	0,01	0,2%	147 x 75 x 38	0,450	27 94170
27 0175	x	0 ... 50	0,01	0,2%	147 x 75 x 38	0,450	27 94170
27 0176	x	0 ... 200	0,1	0,2%	147 x 75 x 38	0,450	27 94170
27 0177	x	0 ... 500	0,1	0,2%	147 x 75 x 38	0,450	27 94170



### Электронные цифровые компактные весы, простое исполнение

**Прочные весы платформенного типа, которые могут использоваться в качестве весов для взвешивания пакетов, промышленных или отсчетных весов.**

- ▲ Прочный металлический корпус
- ▲ Большой жидкокристаллический индикатор, высота цифр 15 мм
- ▲ Простое, понятное для пользователя обслуживание с помощью 5 клавиш
- ▲ Автоматическое отключение через 3 мин. в режиме питания от батареи
- ▲ Включая 2 батареи 1,5V (тип AA) и инструкцию

Опция: Сетевой адаптер 230 V (Арт. 27 3998)



Артикул №	Область измерения, г	Цена деления, г	Размеры платформ	MM	KG	СС
27 3005	220	0,1	150	170 x 240 x 39	0,600	27 94305
27 3006	2.200	1,0	150	170 x 240 x 39	0,600	27 94305
27 3007	5.200	5,0	150	170 x 240 x 39	0,600	27 94305



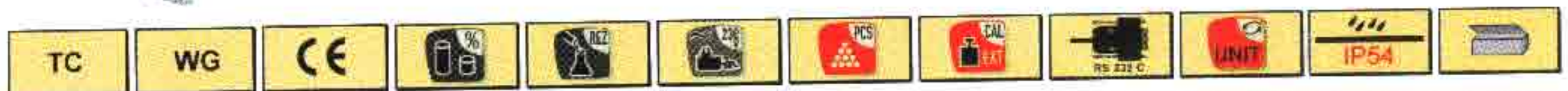
### Электронные цифровые прецизионные весы, с выходом данных RS 232, IP54

**Прочный металлический корпус, площадка из высококачественной стали.**

- ▲ Прочный металлический корпус, площадка из высококачественной стали
- ▲ С большим жидкокристаллическим дисплеем, высота цифр 15 мм
- ▲ Простое обслуживание с помощью 5 клавиш
- ▲ С выходом данных RS 232
- ▲ Питание от сети или батарей
- ▲ 3 программируемых режима взвешивания
- ▲ Защищены от толчков и брызг воды
- ▲ Наличие программы юстировки (CAL), функции отсчета (PCS), функции порционного взвешивания
- ▲ Автоматическое отключение через 3 мин. при работе на батареях

Включено: адаптер 230 V, контрольная гиря, инструкция

Опция: печатное устройство арт. 27 3098 или 27 3099



Артикул №	Область измерения, г	Цена деления, г	Повторяемость, г	Точность, ± г	Минимальный вес, г	Размеры платформ	MM	KG	СС
27 3010	40	0,001	0,001	0,003	0,002	∅ 65	165 x 230 x 80	1,000	27 94310
27 3011	200	0,01	0,01	0,02	0,02	∅ 105	165 x 230 x 80	1,000	27 94310
27 3013	1.000	0,1	0,1	0,2	0,2	130 x 130	165 x 230 x 80	1,000	27 94310
27 3014	1.000	0,1	0,1	0,2	0,2	130 x 130	165 x 230 x 80	1,000	27 94310
27 3015	2.000	0,1	0,1	0,2	0,2	130 x 130	165 x 230 x 80	1,000	27 94310
27 3016	4.000	0,1	0,1	0,3	0,2	170 x 150	165 x 230 x 80	1,000	27 94310
27 3018	6.000	0,2	0,2	0,6	0,4	170 x 150	165 x 230 x 80	1,000	27 94311

Принадлежности к весам см. стр. 2.129



## Электронные цифровые компактные весы с выводом данных посредством RS 232 и защитой IP 54 (вода, пыль, удары) с большим дисплеем.

*Универсальные в группе компактных весов, могут использоваться, например, в качестве отсчетных, эталонных и контрольных весов.*

- ▲ Промышленные весы в прочном металлическом корпусе, площадка для взвешивания – из высококачественной стали
- ▲ Большой жидкокристаллический индикатор, высота цифр 15 мм
- ▲ Простые, понятные инструкции для пользователя, реализуемые с помощью диалога на дисплее по принципу «да/нет»
- ▲ Цифровой выход RS 232 для подключения к принтеру данных или к ПК
- ▲ Возможность переключения с питания от сети на питание от батареек
- ▲ Возможность программирования единиц веса
- ▲ Пыле- и брызгозащитные
- ▲ Наличие програмы юстировки (CAL), функции отсчета (PCS), функции порционного взвешивания (REZ)
- ▲ Автоматическое отключение через 3 мин. в режиме питания от батареи
- ▲ Наличие в комплекте блока питания от сети 230 В, контрольного веса, защитного кожуха и инструкции по эксплуатации

Опция: принтер статистических данных, арт. №27 3098 или 27 3099



Артикул №	Область измерения, г	Цена деления, г	Повторяемость, г	Точность, ± г	Минимальный вес, г	Размеры платформ	→MM←	KG	CC
27 3070	1.010	0,01	0,01	0,03	0,03	∅ 150	180 x 310 x 90	3,000	27 94310
27 3072	10.100	0,1	0,1	0,3	0,3	160 x 200	180 x 310 x 90	3,000	27 94311
27 3074	20.100	0,2	0,2	0,6	0,6	160 x 200	180 x 310 x 90	3,000	27 94311



59

## Электронные цифровые весы платформенного типа



*Подходят и для применения в качестве переносных весов, отличаются особо плоской конструкцией*

- ▲ Прочный металлический корпус, площадка для взвешивания – из высококачественной стали
- ▲ Большой жидкокристаллический индикатор, высота цифр 14 мм
- ▲ Простое, понятное для пользователя обслуживание с помощью 2 клавиш
- ▲ Возможно питание от сети или от батареек (6 x 1,5, тип AA)
- ▲ Автоматическое отключение через 3 мин. в режиме питания от батареи
- ▲ Допустимая температура окружающей среды от 0°C до+ 40°C, допуст. влажность воздуха 80%
- ▲ Наличие функции дополнительного взвешивания, при нажатии на клавишу TARE на индикаторе происходит сброс на «0»
- ▲ Наличие программы юстировки (CAL) для регулировки точности с помощью контрольного веса (не входит в комплект поставки)
- ▲ Наличие в комплект блока питания от сети 230 В и инструкции по эксплуатации



Артикул №	Область измерения, г	Цена деления, г	Повторяемость, г	Точность, ± г	Минимальный вес, г	→MM←	KG	CC
27 3030	10.000	10	10	20	320 x 260	320 x 300 x 60	2,000	27 94311
27 3031	20.000	20	20	40	320 x 260	320 x 300 x 60	2,000	27 94311
27 3032	50.000	50	50	100	320 x 260	320 x 300 x 60	2,000	27 94311





## Электронные цифровые весы платформенного типа для взвешивания пакетов (мультимодель), IP54

**Прочные весы платформенного типа, которые могут использоваться в качестве весов для взвешивания пакетов, промышленных или отсчетных весов.**

- ▲ Прочный металлический корпус, площадка для взвешивания – из высококачественной стали
- ▲ Большой жидкокристаллический индикатор, высота цифр 25 мм, наличие настенного держателя
- ▲ Индикаторный блок помещается в любое положение благодаря гибкому спиральному кабелю (длина около 1,5 м)
- ▲ Простое, понятное для пользователя обслуживание с помощью 5 клавиш
- ▲ Цифровой выход RS 232 для подключения к принтеру данных или к ПК
- ▲ Возможность питания от сети или от батарейки (1 x 9 В), допустимая температура окружающей среды от ±0°C до +40°C
- ▲ Наличие программы юстировки (CAL), функции отсчета (PCS), функции порционного взвешивания (REZ)
- ▲ Автоматическое отключение через 3 мин. в режиме питания от батареи
- ▲ Наличие в комплекте блока питания от сети 230 В, контрольного веса, защитного кожуха и инструкции по эксплуатации

Опция: принтер статических данных, арт. № 27 03098 или 27 03099



Артикул №	Область измерения, г	Цена деления, г	Повторяемость, г	Точность, ± г	Размеры платформ	Размеры дисплея	KG	CC
27 3040	6.000	5	5	10	310 x 300 x 55	220 x 90 x 45	4,000	27 94311
27 3041	15.000	10	10	20	310 x 300 x 55	220 x 90 x 45	4,000	27 94311
27 3042	35.000	20	20	40	310 x 300 x 55	220 x 90 x 45	4,000	27 94311
27 3043	60.000	50	50	100	310 x 300 x 55	220 x 90 x 45	4,000	27 94312
27 3044	150.000	100	100	200	310 x 300 x 55	220 x 90 x 45	4,000	27 94312
27 3045	300.000	100	100	400	310 x 300 x 55	220 x 90 x 45	4,000	27 94312



## Электронные цифровые весы платформенного типа для взвешивания пакетов, IP54

**Удобные для взвешивания пакетов весы, подходят для использования в сфере грузоперевозок**

- ▲ Прочный металлический корпус, площадка для взвешивания – из высококачественной стали, с настенным
- ▲ Большой жидкокристаллический индикатор, высота цифр 25 мм, возможность задания единиц измерения веса в кг или фунтах
- ▲ Индикаторный блок помещается в любое удобное положение благодаря гибкому спиральному кабелю (длина около 1,8 м)
- ▲ Простое обслуживание с помощью 4 клавиш
- ▲ Автоматическое отключение через 3 мин., допустимая температура окружающей среды от +10°C до +35°C
- ▲ Возможность питания от сети или от батареек (6 x 1,5 В тип AA)
- ▲ Наличие функции дополнительного взвешивания, при нажатии на клавишу TARE на индикаторе происходит сброс на «0»
- ▲ Наличие программы юстировки (CAL) для регулировки точности с помощью контрольного веса (не входит в комплект поставки)
- ▲ Наличие в комплект блока питания от сети 230 В и инструкции по эксплуатации



Артикул №	Область измерения, г	Цена деления, г	Повторяемость, г	Точность, ± г	Минимальный вес, г	Размеры платформ	CC
27 3053	36.000	10	20	315 x 305 x 75	200 x 100 x 55	5,000	27 94311
27 3055	60.000	20	40	315 x 305 x 75	200 x 100 x 55	5,000	27 94312
27 3056	60.000	20	40	525 x 400 x 85	200 x 100 x 55	16,000	27 94312
27 3058	150.000	50	100	525 x 400 x 85	200 x 100 x 55	16,000	27 94312
27 3060	300.000	100	200	525 x 400 x 85	200 x 100 x 55	16,000	27 94312

## Электронные цифровые весы для взвешивания подвешиванием, для мобильного использования, до 50 кг

**Для взвешивания в руках или для подвешивания весов на настенный держатель.**

- ▲ Прочный корпус из пластмассы ABS с крюком из высококачественной стали
- ▲ Большой жидкокристаллический индикатор, высота цифр 15 мм
- ▲ Наличие клавиши HOLD/Удерживание, с ее помощью данные могут быть «заморожены» на 5 с
- ▲ При нажатии на клавишу TARE и подвешивании порожней тары индикатор сбрасывается на нуль
- ▲ В комплект входят батарейка (1 x 9 В), измерительная рулетка (100 см)
- ▲ При отсутствии изменения нагрузки автоматическое отключение через 3 мин. для экономии энергии батарейки

**Опция:** настенный кронштейн с ремней арт. №27 3980 подвеска для чаши арт. №27 3981 и чаша для тары арт. №27 3982



5g



Артикул №	Область измерения, г	Цена деления, г	→ MM ←	KG	CC
27 3080	15,000	20	90 x 30 x 175	0,250	27 94311
27 3081	50,000	50	90 x 30 x 175	0,250	27 94311
27 3082	50,000	100	90 x 30 x 175	0,250	27 94312

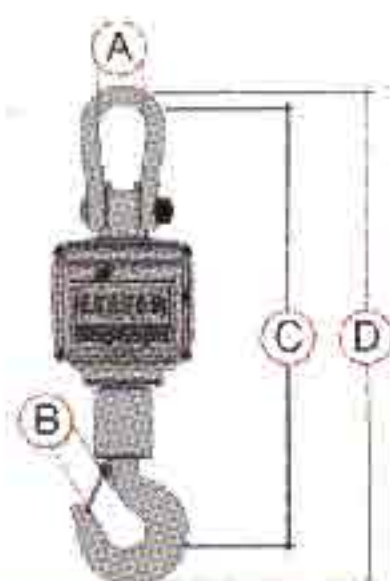
## Электронные цифровые весы для взвешивания подвешиванием, до 200 кг

**Крюк в виде карабина с предохранительным замком, из специальной стали и S-образный крюк из специальной стали**

- ▲ Прочный корпус из пластмассы ABS с крюком из высококачественной стали в виде карбина и S-образным крюком из специальной стали
- ▲ Большой жидкокристаллический индикатор, высота цифр 12 мм
- ▲ Наличие клавиши HOLD/Удерживание, с ее помощью данные могут быть «заморожены» на 5 с
- ▲ При нажатии на клавишу TARE и подвешивании порожней тары индикатор сбрасывается на нуль
- ▲ В комплект входят батарейки (3 x 1,5 В тип AA)
- ▲ Имеется программа юстировки (CAL)
- ▲ При отсутствии изменения нагрузки автоматическое отключение через 3 мин. для экономии энергии батарейки



Артикул №	Область измерения, г	Цена деления, г	→ MM ←	KG	CC
27 3083	20,000	50	80 x 45 x 150	0,400	27 94311
27 3084	50,000	100	80 x 45 x 150	0,400	27 94311
27 3085	100,000	200	80 x 45 x 150	0,400	27 94312
27 3086	200,000	500	80 x 45 x 150	0,400	27 94312



## Электронные цифровые крановые весы до 10 тонн IP65 непроницаемые для воды и охлаждающих веществ (стандарты DIN 40050/IEC 60529)

**Крановые весы, прошедшие аттестацию TUV (Объединения технического надзора), с дистанционным радиоуправлением с дальностью действия 15 м**

- ▲ Прочный металлический корпус, индикатор загрузки на светодиодах, светодиоды с цифрами высотой при макс. <math>1500 \text{ кг}</math>=25 мм/ высота цифр при макс. <math>3000 \text{ кг}</math>=30 мм
- ▲ 2 уровня яркости индикатора с целью экономии энергии аккумулятора
- ▲ Стандартный встраиваемый аккумулятор, продолжительность работы около 150 ч, время заряда около 15 ч через зарядное устройство; модели <math><1500 \text{ кг}</math> через блок питания от сети
- ▲ Индикация: брутто/тара/нетто через светодиоды
- ▲ Хранение в памяти до 10 данных о таре, 10 свободных ячеек памяти, хранение в памяти суммарных значений, индикация пиковых нагрузок
- ▲ Функция удерживания данных, индикация веса «замораживается» двойным нажатием на кнопку до тех пор, пока не будет нажата кнопка C
- ▲ Переход в ждущий режим через 5 мин. при неизменной нагрузке
- ▲ Стандартное инфракрасное устройство дистанционного управления с вызовом каждой из функций, в защитном футляре
- ▲ Начиная с диапазона взвешивания с 3000 кг поставка возможна только на поддоне!



Артикул №	Область измерения, г	Цена деления, г	A, мм	B, мм	C, мм	D, мм	→MM←	KG	CC
27 3088	300	100	45	30	435	480	200 x 204 x 160	12,000	27 94312
27 3089	600	200	45	30	435	480	200 x 204 x 160	12,000	27 94312
27 3090	1.500	500	60	28	465	516	200 x 204 x 160	14,000	
27 3091	3.000	1000	90	45	735	815	279 x 254 x 381	42,000	
27 3092	6.000	2000	90	45	735	815	279 x 254 x 381	42,000	
27 3093	10.000	5000	100	67	900	1040	279 x 254 x 381	45,000	

## Принадлежности к электронным цифровым прецизионным весам



- ▲ Арт. №27 3098 термопечатающий принтер для статических данных с интерфейсом RS 232C, 0,75 строк/с., 40 знаков/строка, бумажная лента 112 мм, с блоком питания от сети, не соответствует требованиям GLP. При заказе указывать тип весов, чтобы можно было заранее сконфигурировать принтер!
- ▲ Арт. №27 3099 термопечатающий принтер для статистических данных с интерфейсом RS 232C, 5 строк/с, 25 знаков/строка, бумажная лента 58 мм, с блоком питания от сети, также с питанием от батареек, соответствует требованиям GLP, языковые версии – немецкий, английский, французский, со статистическими функциями, верхние предельные значения/нижние предельные значения и т.д. При заказе указывать тип весов, чтобы можно было заранее сконфигурировать принтер!
- ▲ Арт. №27 3550 Штатив для индикатного прибора, для серий №27 3053 - №27 3060
- ▲ Арт. №27 3980 Настенная консоль с ремнем, для серий №27 3080 - №27 3082
- ▲ Арт. №27 3981 Подсветка для чаши 390 мм, для серий №27 3080 - №27 3082
- ▲ Арт. №27 3982 Чаша для тары, нежавеющая,  $\varnothing 290 \times 45 \text{ мм}$ , для серий №27 3080 - №27 3082
- ▲ Арт. №27 9998 Кабель интерфейса, длина 1,5 м, для принтера №27 3098 - №27 3099